

發明專利說明書

(本說明書格式、順序及粗體字，請勿任意更動，※記號部分請勿填寫)

※申請案號：93136406

※申請日期：93.11.26.

※IPC 分類：G10L15/00, G10L 9/02

一、發明名稱：(中文/英文)

個人電腦之麥克風陣列系統

二、申請人：(共 1 人)

姓名或名稱：(中文/英文)

國立交通大學 / National Chiao Tung University

代表人：(中文/英文) 張俊彥 / Chun-Yen Chang

住居所或營業所地址：(中文/英文)

新竹市大學路 1001 號 / 1001 Ta Hsueh Rd., Hsinchu,
Taiwan

國籍：(中文/英文)

三、發明人：(共 4 人)

姓名：(中文/英文)

1. 胡竹生

2. 鄭价呈

3. 康創閔

4. 劉維瀚

國籍：(中文/英文)

1. 中華民國

2. 中華民國

3. 中華民國

4. 中華民國

四、聲明事項：

主張專利法第二十二條第二項 第一款或 第二款規定之事實，其事實發生日期為： 年 月 日。

申請前已向下列國家（地區）申請專利：

【格式請依：受理國家（地區）、申請日、申請案號 順序註記】

有主張專利法第二十七條第一項國際優先權：

無主張專利法第二十七條第一項國際優先權：

主張專利法第二十九條第一項國內優先權：

【格式請依：申請日、申請案號 順序註記】

主張專利法第三十條生物材料：

須寄存生物材料者：

國內生物材料 【格式請依：寄存機構、日期、號碼 順序註記】

國外生物材料 【格式請依：寄存國家、機構、日期、號碼 順序註記】

不須寄存生物材料者：

所屬技術領域中具有通常知識者易於獲得時，不須寄存。

五、中文發明摘要：

本發明係為一個人電腦之麥克風陣列系統，其利用通用串列匯流排資料擷取系統將類比聲音訊號放大並通過一帶通濾波器，最後將之轉換成數位聲音訊號，再利用語音訊號增強系統將擷取到之數位聲音訊號中聲音雜訊部分加以抑制並純化成一語音訊號，其整套系統具有低成本、便利性、擴充性及高彈性等優點，可在吵雜及回音存在的環境下消除非語音雜訊，且可根據語者方位、環境及器材的變動自行調整參數，以達到自動化高效能之語音純化效果。

六、英文發明摘要：

七、指定代表圖：

(一)本案指定代表圖為：第 (1) 圖。

(二)本代表圖之元件符號簡單說明：

通用串列匯流排資料擷取系統 1

麥克風陣列 1 1

帶通濾波器及放大器 1 2

資料擷取電路 1 3

取樣與維持電路 1 3 1

類比多工切換器 1 3 2

類比數位轉換器 1 3 3

通用串列匯流排邏輯控制器 1 4

語音訊號增強系統 2

八、本案若有化學式時，請揭示最能顯示發明特徵的化學式：

九、發明說明：

【發明所屬之技術領域】

本發明係提供一個人電腦之麥克風陣列系統，特別是本發明係藉由一通用串列匯流排資料擷取系統將類比聲音訊號放大並通過一帶通濾波器，最後將之轉換成數位聲音訊號，再經由一語音訊號增強系統將該數位聲音訊號擷取並將聲音雜訊部分加以抑制，最終純化形成一語音訊號，可應用於積體電路設計、個人電腦、視訊會議及家庭自動化等相關電腦資訊產業中。

【先前技術】

隨著網際網路資訊化及視訊會議時代的發展，大眾對於麥克風是否擁有高準確性之語音辨識功能也越形重視，就目前硬體部分而言，習用之麥克風陣列傳輸介面皆需要經過轉換才可和電腦溝通，而最方便的方法即透過乙太網路作為傳輸介面，但是不論桌上型或筆記型電腦皆只有一個乙太網路介面，所以只能選擇接上麥克風陣列或接上網路，造成個人使用上（如：研究室和一般家中）有其不方便性。請參閱『表 2』所示，係習用之麥克風陣列技術比較表。如表所示：由於在麥克風陣列的理論上，麥克風之間的頻率響應必須匹配，才能使空間濾波技術及聲源方位偵測技術有好的效果，但此需求在工程及成本雙重考量下並不合理，如 Gannot, S.,

Burshtein, D., 與 Weinstein, E. 所提出的子最佳化轉移函數估測法配合廣義旁波帶消除器 (GSC, generalized sidelobe canceller), 雖可適用於一般之轉移函數估測的情形, 但由於估測對吵雜的環境極為敏感, 且該廣義旁波帶消除演算法的效果會因轉移函數的不匹配而大幅降低, 且在實際使用上太過複雜以及效果不穩定而難以實現。

Dahl, M. 與 Claesson, I. 提出可以利用預先錄製的自動校正程序來解決上述之問題, 雖然能夠達到很好的抑制性, 但若是使用者位置和麥克風位置相對上有所改變時, 原先所預錄的資料便無法使用。另外, 習之語音純化系統除了可以將非語者之聲音訊號消除之外, 還必須能夠進一步的解決反響的問題, 如: Jang-Chyuan Jenq 與 Shih-Fu Hsieh 利用一“反覆最大長度相關性”(IMLC) 演算法來減少遠端之干擾語音訊號, 並利用一雙方通話偵測 (DTD) 方法來避免近端之干擾訊號。由於該演算法需要固定的同步時間, 因此對於桌上型作業系統而言並無法固定同步, 將使其整體效果大幅降低。

因此, 為改善上述的問題, 如美國專利號 138005, Malvar, et al. 所提出之噪音統計資訊元件, 係依據一回授輸出來修改儲存噪音統計資訊及空間濾波之適應性係數, 而不需迴音統計資訊與聲源方位偵測技術的資訊, 因此該噪音統計資訊元件無法自動調校, 且該迴音訊號

統計資訊會與該噪音統計資訊元件混雜。另，如美國專利號 970369，由 Leonid Krasny, et al. 所提出之藉語音與噪音之頻譜特性的不同直接在頻譜上執行聲音頻譜與噪音頻譜相減的動作，而達到抑制環境噪音的效果。由於其濾波器參數係在非語音期間更新，因此無法執行反響消除。又，如美國專利號 285641，Attias Hagai and Deng, Li 所提出之適應性訊號增強系統 (signal enhancement adaptive system)，係具有一語音模型、一噪音模型及數個適應性濾波器參數。該適應性訊號增強系統利用期望最大化 (expectation maximization, EM) 演算法在離線時訓練該語音模型，並在線上或離線時訓練該噪音模型。但若無聲源方位偵測技術的資訊，該語音模型就無法自動校正。故，一般習用者係無法符合使用者於實際使用時之所需。

【發明內容】

因此，本發明之主要目的係在於提供一高語音純化效果及方便使用之個人電腦之麥克風陣列系統。

為達上述之目的，本發明係提供一個人電腦之麥克風陣列系統，係包含一通用串列匯流排資料擷取系統（USB based data acquisition system）及一適應性語音訊號增強系統（adaptive speech enhancement system），利用該通用串列匯流排資料擷取系統將一類比聲音訊號放大並轉換成一數位聲音訊號，再利用該語音訊號增強系統將該數位聲音訊號擷取純化成一語音訊號，由於本發明之個人電腦之麥克風陣列系統結合麥克風陣列語音純化技術（如：空間濾波技術、聲源方位偵測技術、語音偵測技術、反響消除技術、麥克風校正方法），可在吵雜及回音存在的環境下將非語音雜訊消除，進而將該語音訊號純化並增強，可大量降低選用匹配之麥克風之所需成本，且可針對聲源之不同位置、環境的變化及器材的變動而具有自動調校的功能，且有很好的語音純化效果，而上述之通用串列匯流排資料擷取系統可作為與電腦溝通傳輸之介面，具有便利性及擴充性之好處，並僅需少量電力即可驅動使用，可應用於積體電路設計、個人電腦、視訊會議及家庭自動化等相關電腦資訊產業中。

【實施方式】

請參閱『第 1 A ~ 1 B 圖』所示，係本發明之個人電腦之麥克風陣列系統示意圖。如圖所示：本發明之個人電腦之麥克風陣列系統係包含一通用串列匯流排資料擷取系統（USB based data acquisition system）1 及一適應性語音訊號增強系統（adaptive speech enhancement system）2，該通用串列匯流排資料擷取系統 1 包含一麥克風陣列 1 1、一帶通濾波器及放大器 1 2、一資料擷取系統 1 3 及一通用串列匯流排邏輯控制器（USB Logic Controller）1 4，當一類比聲音訊號經由該麥克風陣列 1 1 接收，該麥克風陣列 1 1 係由至少 2 以上之麥克風組成，再經由該帶通濾波器及放大器 1 2 將該類比聲音訊號放大，並接收在某頻帶中的聲音訊號，避免交疊失真，再將該類比聲音訊號傳送至該資料擷取系統 1 3，該資料擷取系統 1 3 包含一取樣與維持電路（S/H, Sample and Hold）1 3 1、一類比多工切換器（analog switch）1 3 2 及一類比數位轉換器（A/D converter）1 3 3，藉由該取樣與維持電路 1 3 1 將該類比聲音訊號維持一定的訊號值，再經由該類比多工切換器 1 3 2 及該類比數位轉換器 1 3 3 將該類比聲音訊號轉換為一數位聲音訊號，該數位聲音訊號經由該通用串列匯流排邏輯控制器 1 4 作資料傳遞及處理，且藉由該通用串列匯流排邏輯控制器 1 4 控制及設定該取樣與維持電路 1 3 1、該類比多工切換器 1 3 2 及該類比數

位轉換器 1 3 3 之取樣頻率，並與電腦通訊，再將該數位聲音訊號傳送至該語音訊號增強系統 2，該語音訊號增強系統 2 係包含一邏輯控制器 2 1、一記憶體 2 2、一混波器 2 3、一適應性波束形成器 (adaptive beamformer) 2 4 及一波束形成器 (beamformer) 2 5，該數位聲音訊號藉由該邏輯控制器 2 1 作語音偵測及聲源方位偵測出語音存在及聲源位置，並提供作業系統驅動程式之資訊，來決定該數位聲音訊號之運作狀態，依照該運作狀態將該數位聲音訊號傳送至該記憶體 2 2，該記憶體 2 2 包含一語音參考訊號之記憶體 2 2 1、一干擾訊號之記憶體 2 2 2 及一環境噪音之記憶體 2 2 3，藉由該記憶體 2 2 自動更新語音訊號參數 ($J(n)$)、干擾訊號參數 ($S(n)$) 及環境噪音參數 ($N(n)$)，而該語音參考訊號之記憶體 2 2 1 可自動儲存在不同位置之語音參考訊號，該干擾訊號之記憶體 2 2 2 可自動儲存在不同位置之干擾及回音訊號，再將上述之語音訊號參數、干擾訊號參數及環境噪音參數藉由該混波器 2 3 合成一混合參數 ($X(n)$)，該混合參數經由該適應性波束形成器 2 4 形成一波束形成器之參數 ($Y(n)$)，再經由該波束形成器 2 5 純化後輸出一語音訊號 3。

為進一步說明本發明，本發明係進一步以數個較佳實施例說明如後：

[實施例1] 運作狀態1:

請參閱『表1』所示，係本發明之個人電腦之麥克風陣列系統之運作狀態項目表。如表所示：處於低噪音環境中，當該類比聲音訊號經由該通用串列匯流排資料擷取系統1放大並轉換為一數位聲音訊號，再將該數位聲音訊號傳送至該語音訊號增強系統2，藉由該邏輯控制器21之語音偵測技術偵測出有語音訊號存在，再使用聲源方位偵測技術偵測出聲源訊號之位置，且作業系統驅動程式不會驅動喇叭發出聲響，即開始更新存在該記憶體22中之語音訊號參數，亦即該語音訊號參數之記憶體221開始自動收集空間中不同位置之語音參考訊號，並提供該適應性波束形成器使用，使該個人電腦之麥克風陣列系統可以自動且有效率、準確的收集到語音聲源在不同位置的參考訊號，使該個人電腦之麥克風陣列系統具有自行更新且適應環境變化的能力。

[實施例2] 運作狀態2:

請參閱『表1』所示，係本發明之個人電腦之麥克風陣列系統之運作狀態項目表。如表所示：處於低環境噪音的環境中，當該數位聲音訊號藉由該邏輯控制器21語音偵測技術偵測出並沒有語音訊號存在，而作業系

統驅動程式會驅動喇叭發出聲音（如音樂），即開始自動更新在該記憶體 2 2 中之干擾訊號參數，亦即該干擾訊號之記憶體 2 2 2 之干擾訊號之位置特徵會改變，可維持反響消除的效果，消除在空間中具有方向性的噪音源，使該個人電腦之麥克風陣列系統仍具有相當好的語音純化效果表現。

[實施例3] 運作狀態3:

請參閱『表 1』所示，係本發明之個人電腦之麥克風陣列系統之運作狀態項目表。如表所示：當該數位聲音訊號藉由該邏輯控制器 2 1 語音偵測技術偵測出並沒有語音訊號存在，只有單純的環境噪音存在，而作業系統驅動程式不會驅動喇叭發出聲響，上述之狀態 2 和狀態 3 可稱為非語音訊號部分（non-speech section），在該狀態 2 和該狀態 3 中，該語音訊號參數（ $J(n)$ ）、該干擾訊號參數（ $S(n)$ ）及該環境噪音參數（ $N(n)$ ）經由該混波器 2 3 組合形成該混合參數（ $X(n)$ ），並藉由該適應性波束形成器 2 4 求出最佳之波束形成器之參數（ $Y(n)$ ），亦即在正常的運用範圍之中，會有語音存在狀態或沒有語音存在狀態，可利用該沒有語音存在狀態時將該波束形成器之參數調整到最佳，以達到最佳之語音純化效果。

[實施例4] 運作狀態4:

請參閱『表1』所示，係本發明之個人電腦之麥克風陣列系統之運作狀態項目表。如表所示：當該數位聲音訊號藉由該邏輯控制器21語音偵測技術偵測出有語音存在，且同時偵測出環境噪音和干擾訊號的存在時，將該波束形成器之參數複製到該波束形成器25中，再將該數位聲音訊號直接經由該波束形成器25得到純化後的語音訊號3。

本發明之個人電腦之麥克風陣列系統係具有低成本之麥克風陣列之硬體設計，並結合麥克風陣列語音純化技術（如：空間濾波技術、聲源方位偵測技術、語音偵測技術、反響消除技術、麥克風校正方法），並具有下列之優點：

- (a) 可隨著個人電腦的中央處理器（CPU）運算能力增加，且由於通用串列匯流排介面（USB）為電腦之基本配備，因此，本發明之通用串列匯流排資料擷取系統，具有方便性及擴充性，且僅需少量電力即可驅動，適合一般大眾使用。
- (b) 不需使用高匹配性的麥克風，可在低成本之下保持高效果的語音純化。
- (c) 本發明之個人電腦之麥克風陣列系統結合語音偵測技術和聲源方位偵測技術，可針對聲源之不同位

置、環境的變化以及器材的變動而具有自動調整的功能，且經過語音純化後仍具有很好的語音純化效果。

(d) 在執行反響消除技術的同時，並不需要作業系統提供固定同步的時間，提供一低成本、省電、高彈性、方便使用且可以根據各種場合自動調整至最佳語音純化效果之個人電腦之麥克風陣列系統。可應用於積體電路設計、個人電腦、視訊會議及家庭自動化等相關電腦資訊產業中。

綜上所述，本發明之個人電腦之麥克風陣列系統，以「語音純化」和「高擴充性之麥克風陣列擷取系統」作為主要策略，可有效改善習用之種種缺點，使其具有低成本、高語音純化效果及方便使用，進而使本發明之產生能更進步、更實用、更符合使用者之所需，確已符合發明專利申請之要件，爰依法提出專利申請，尚請貴審查委員撥冗細審，並盼早日准予專利以勵創作，實感德便。

惟以上所述者，僅為本發明之較佳實施例而已，當不能以此限定本發明實施之範圍；故，凡依本發明申請專利範圍及發明說明書內容所作之簡單的等效變化與修飾，皆應仍屬本發明專利涵蓋之範圍內。

【圖式簡單說明】

第 1 A ~ 1 B 圖，係本發明之個人電腦之麥克風陣列系統示意圖。

表 1，係本發明之個人電腦之麥克風陣列系統之運作狀態項目表。

表 2，係習用之麥克風陣列技術比較表。

【主要元件符號說明】

通用串列匯流排資料擷取系統 1

麥克風陣列 1 1

帶通濾波器及放大器 1 2

資料擷取電路 1 3

取樣與維持電路 1 3 1

類比多工切換器 1 3 2

類比數位轉換器 1 3 3

通用串列匯流排邏輯控制器 1 4

語音訊號增強系統 2

邏輯控制器 2 1

記憶體 2 2

語音參考訊號之記憶體 2 2 1

干擾訊號之記憶體 2 2 2

環境噪音之記憶體 2 2 3

混波器 2 3

適應性波束形成器 2 4

200617883

波束形成器 25

語音訊號 3

表 1

	考 記 參 之 音 號 語 訊 體 憶	之 號 訊 擾 干 體 憶 記	音 體 噪 環 境 之 體 憶 記	器 成 形 應 適 束 性 波	成 形 束 波 器
狀 態 1	更 新	X	X	X	X
狀 態 2	X	更 新	X	執 行	X
狀 態 3	X	X	更 新	執 行	X
狀 態 4	X	X	X	X	執 行

表 2
(前案)

技術	噪音抑制	反響消除	演算法 複雜度	自動之 環境適應能力	在吵雜環境中之 穩健性
噪音統計 資訊元件	有	無	簡易	只有噪音部份	佳
藉語音之頻 帶與音之類 譜特性	有	無	中等	佳	佳
訊號增強性 適應系統	有	有	複雜	只有噪音部份	佳
最佳化 子演算法	有	有	複雜	佳	劣
預先錄製校 正之程序	有	有	簡易	只有噪音部份	佳
大關係 最相 演 長 性	無	有	複雜	佳	尚可

十、申請專利範圍：

1. 一種個人電腦之麥克風陣列系統，係由一通用串列匯流排資料擷取系統（USB based data acquisition system）及一適應性語音訊號增強系統（adaptive speech enhancement system）組成，

該通用串列匯流排資料擷取系統係包含：

一麥克風陣列；

一帶通濾波器及放大器；

一資料擷取電路，係包含一取樣與維持電路、一類比多工切換器及一類比數位轉換器；及

一通用串列匯流排邏輯控制器；

而該適應性語音訊號增強系統係包含：

一邏輯控制器，係用以作業系統驅動程式之資訊、語音偵測的操作及聲源方位偵測的估測；

一記憶體，係包含一語音參考訊號之記憶體、一干擾訊號之記憶體及一環境噪音之記憶體；

一混波器；

一適應性波束形成器（adaptive beamformer）；及

一波束形成器（beamformer）；

其中，藉由該通用串列匯流排資料擷取系統將一類比聲音訊號放大並轉換為一數位聲音訊號，再經由該語音訊號增強系統將該數位聲音訊號擷取並純化形成一語音訊號。

2. 依據申請專利範圍第 1 項所述之個人電腦之麥克風陣

列系統，其中，該麥克風陣列係包含至少 2 以上之麥克風。

3. 一種個人電腦之麥克風陣列系統，其傳輸方法包含：

(一) 在一通用串列匯流排資料擷取系統中

(1) 一類比聲音訊號經由一麥克風陣列傳送至一帶通濾波器及放大器；

(2) 該類比聲音訊號經由該帶通濾波器及放大器接收在某頻帶中的聲音訊號，及避免交疊失真，並將該類比聲音訊號放大，再傳送至一資料擷取電路；

(3) 該資料擷取電路包含一取樣與維持電路、一類比多工切換器及一類比數位轉換器，藉由該取樣與維持電路將該類比聲音訊號維持一定的訊號值，再經由該類比多工切換器及該類比數位轉換器將該類比聲音訊號轉換為數位聲音訊號；

(4) 藉由一通用串列匯流排邏輯控制器接收該數位聲音訊號及控制該資料擷取電路之取樣頻率，並與電腦通訊；而

(二) 在一適應性語音訊號增強系統中

(1) 將該數位聲音訊號利用一邏輯控制器作語音偵測及聲源方位偵測出語音存在及聲源位置，並提供作業系統驅動程式之資訊以決定該數位聲音訊號之運作狀態；

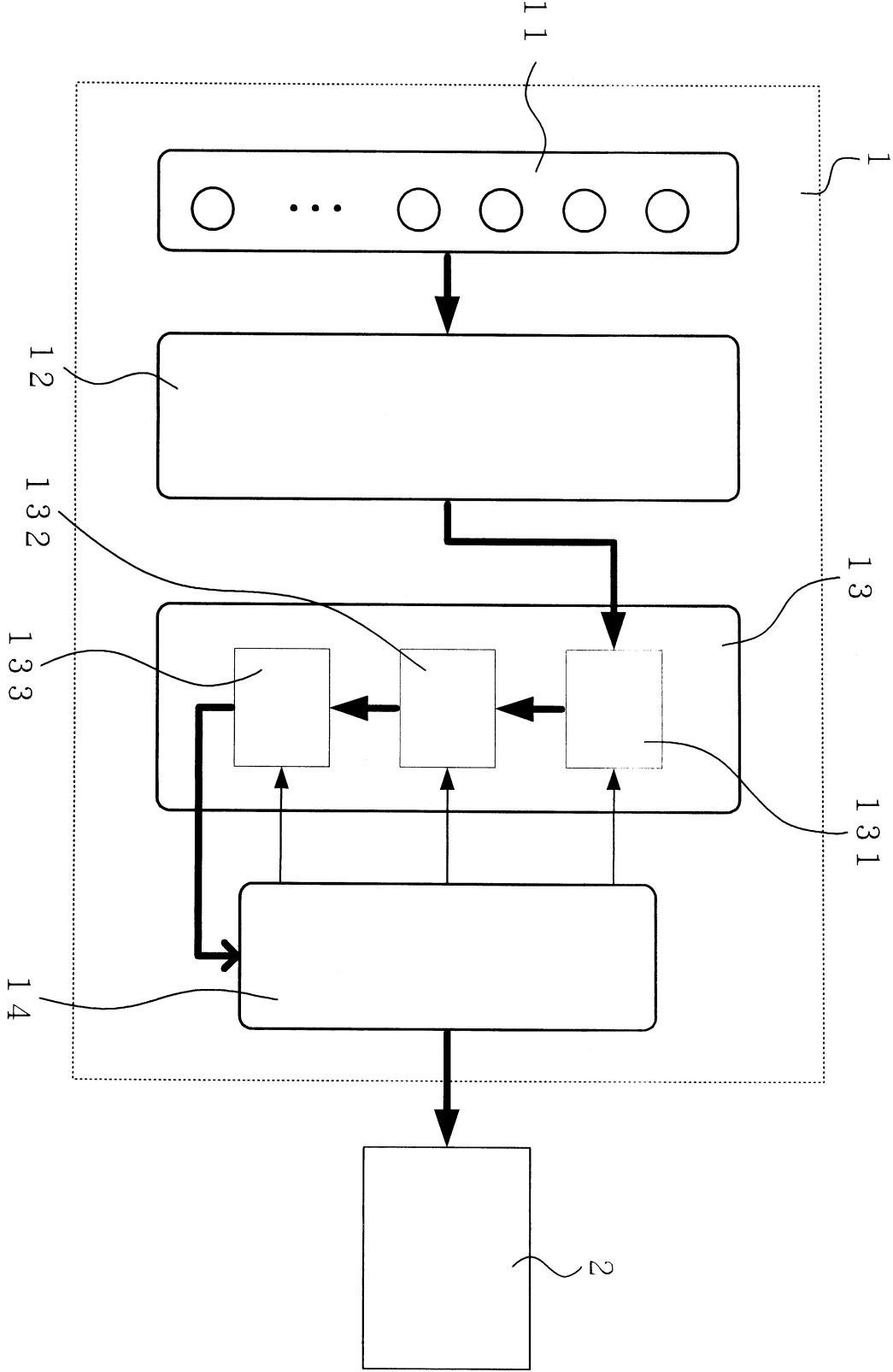
(2) 再依照該運作狀態將該數位聲音訊號傳送至一記憶體，並自動更新該記憶體之語音訊號參數、干擾訊號

參數及環境噪音參數，該記憶體包含一語音參考訊號之記憶體、一干擾訊號之記憶體及一環境噪音之記憶體，該語音參考訊號之記憶體係可自動儲存在不同位置之語音參考訊號，該干擾訊號之記憶體係可自動儲存在不同位置之干擾及回音訊號；

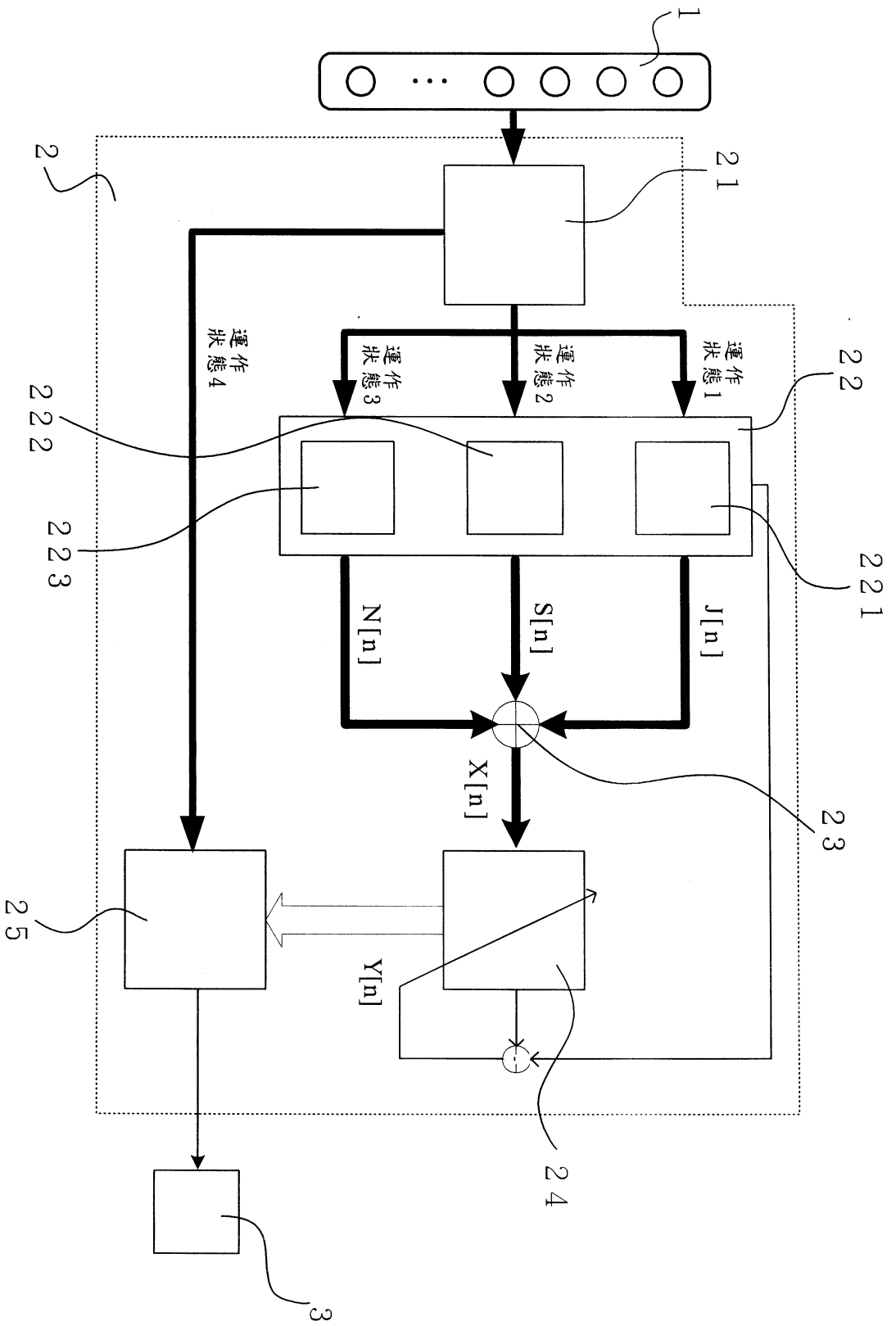
(3) 利用一混波器將該語音訊號參數、該干擾訊號參數及該環境噪音參數合成一混合參數；

(4) 該混合參數藉由一適應性波束形成器形成一波束形成器之參數，該波束形成器之參數再經由一波束形成器純化輸出一語音訊號。

4. 依據申請專利範圍第3項所述之個人電腦之麥克風陣列系統，其中，該麥克風陣列係包含至少2以上之麥克風。



第 1 A 圖



第 1 B 圖