

發明專利說明書

200601647

(本說明書格式、順序及粗體字，請勿任意更動，※記號部分請勿填寫)

※申請案號：94117445

※申請日期：94.5.27

※IPC 分類：H01S 3/063

一、發明名稱：

可調式光纖放大器與雷射裝置

二、申請人：(共1人)

姓名或名稱：

國立交通大學

ID：69115908

代表人：張俊彥

住居所或營業所地址：新竹市大學路1001號

國籍：中華民國

三、發明人：(共2人)

姓名：

(1). 祁姓

ID：B100168303

(2). 陳南光

ID：L120049843

住居所地址：

1. 新竹市建中一路25號9樓之1

2. 台北縣新莊市中誠街26號

國籍：

1. 中華民國

2. 中華民國

四、聲明事項：

主張專利法第二十二條第二項 第一款或 第二款規定之事實，其事實發生日期為： 年 月 日。

申請前已向下列國家（地區）申請專利：

【格式請依：受理國家（地區）、申請日、申請案號 順序註記】

有主張專利法第二十七條第一項國際優先權：

無主張專利法第二十七條第一項國際優先權：

主張專利法第二十九條第一項國內優先權：

【格式請依：申請日、申請案號 順序註記】

申請日：93年6月3日、申請案號：093116005

主張專利法第三十條生物材料：

須寄存生物材料者：

國內生物材料 【格式請依：寄存機構、日期、號碼 順序註記】

國外生物材料 【格式請依：寄存國家、機構、日期、號碼 順序註記】

不須寄存生物材料者：

所屬技術領域中具有通常知識者易於獲得時，不須寄存。

五、中文發明摘要：

一種可調式光纖放大器與雷射裝置，主要設有一光芯 (Core)，以及至少一光殼 (cladding)；其中該光芯為一可使用電激發或光學激發的光增益介質，該光殼設為一光學色散材料，而該光芯係置於光殼內部，被光殼所包覆；藉此，利用光殼對溫度的升降變化，使該光芯的材料色散特性隨之改變，進一步使折射率亦隨之變化調整者。

六、英文發明摘要：

七、指定代表圖：

(一)本案指定代表圖為：第 (4A) 圖。

(二)本代表圖之元件符號簡單說明：

11、交會點

12、導波模

13、洩波模

14、有效折射率

15、心芯的折射率

16、光殼的折射率

36、第二光殼折射率

八、本案若有化學式時，請揭示最能顯示發明特徵的化學式：

九、發明說明：

【發明所屬之技術領域】

本發明旨在提供一種可藉由不同材料色散及改變光殼折射率之可調式光纖放大器與雷射裝置，尤適於應用傳輸訊號之光纖或類似結構者。

【先前技術】

光纖是現代最熱門的傳輸材料之一，具有雙層光殼的光纖能夠在調配適當的波導色散下，產生基態傳導模截止 (Fundamental-mode cutoff) 的效果，並可用來過濾長波長、保留短波長，並可當濾波器使用，但其濾波特性的不可調，如要調整光纖的濾波特性的，必需將光纖彎曲才行，藉彎折之方式才能控制濾波。

如第 12 圖為習用之雙層光殼光纖折射率分布圖，係為 Mark A. Arbore 所發表之文章 (Application of fundamental-mode cutoff for novel amplifiers and lasers, "Optical Fiber Communication conference (OFC 2005) March 6~11, Anaheim, 2005")，文中所述係以波導色散方式控制波導結構，其短波長截止波長 90、長波長截止波長 100 及光殼厚度 110，如控制光纖之光芯或是控制光纖光殼厚度 110 及折射率，以達到控制波導結構之效果，才能做到基態模波長截止傳導之功效，因此藉由控制波導結構可達到過濾長波長，保留短波長，使得光放大的波段由長波長移至短波長，因此可用以製作 S 頻帶摻鉍光纖放大器，但無

法動態調變光放大波段，需藉由藉彎折之方式才能做到濾波效果，因此濾波效率較差，也使得光放大波段不易可調。

因此本發明提出一種利用材料色散原理以達到更高之濾波效率且光放大波段可調之可調式光纖放大器與雷射裝置，可做到長波長阻絕效率高，1cm 的光纖長度之內可達 50dB 之衰減，且元件精簡、組成簡便，可藉溫度的改變，來調整光纖的折射率及波長，實為本發明之用意。

【發明內容】

本發明之主要目的，在提供一種利用光殼與光芯之材料色散不同導致的基態傳導模截止且利用溫度的升降，使光殼材料的折射率可調，進一步令基態傳導模截止波長得以調整者。

為達上述之目的，本發明主要設有一光芯，以及至少一光殼；其中該光芯為一可使用電激發或光學激發的光增益介質，該光殼設為一光學色散材料，而該光芯係置於光殼內部，被光殼所包覆；藉此，利用光殼對溫度的升降變化，使該光芯的材料色散隨之改變，進一步使折射率亦隨之變化調整者。

本發明之其他特點及具體實施例可於以下配合附圖之詳細說明中，得到進一步瞭解。

【實施方式】

請參第 1 圖，係為本發明的第一實施例，主要設有一光芯 10 以及一光殼 20，該光芯 10 為一可使用電激發或光學激發的光增

益介質，該光殼 20 則為一光學色散材料，而該光芯 10 係置設於光殼 20 的內部，完全被光殼 20 所包覆者。

請參閱第 2A 圖至第 2E 圖，為本發明第一實施例的色散特性關係與模場分佈圖，由圖可知，該光芯 10 與光殼 20 以波長為橫坐標、折射率為縱坐標，當光芯與光殼的折射率色散曲線及其一階微分曲線不相同時，則該二色散曲線會形成交會，而以交會點 (λ_c) 11 為分界，該 λ_A 、 λ_B 稱為導波模 12，即光芯 10 的折射率 15 大於光殼 20 的折射率 16，也就是光芯 10 的折射率 15 需大於有效折射率 (neff) 14 才能傳輸，而 λ_D 則稱為洩波模 13，即光芯 10 的折射率 15 小於光殼 20 的折射率 16，該區則無法傳輸訊號。

此時，係可對光殼 20 施以溫度的升降變化，以改變光芯 10 的材料色散，使有效折射率能夠加以變化者。請再參第 3 圖及第 4A 圖至第 4E 圖係為本發明第一實施例之另一應用例圖與本發明第一實施例之另一應用例圖的色散特性關係與模場分佈圖，該光殼 20 並不限定僅為一層，係可於光殼 20 外部再包覆一第二光殼 (Outer cladding) 30，該內層光殼 (inner cladding) 20 的作用在於用以改變光纖傳導模的有效折射率色散曲線 (Refractive Index Dispersion) 之色散斜率該第二光殼 30 為一高分子材料，其光殼 20 的折射率 16 及第二光殼 30 的折射率 36；同樣對第二光殼 30 做溫度的升降調整，使光芯與內層光殼所形成的有效折射率與外層光殼的色散曲線交會點移動，同樣令基態傳導模截止波長可以加以變化者。

請參第 5 圖，係為本發明第二實施例的切面示意圖，係為本發明第一實施例的另一應用例，其主要設有一光芯 10，於光芯 10 之周緣設有至少二束光殼 20，該光殼 20 與光芯間的距離至少可接觸到傳導波長消逝場 (evanescent field)，後以玻璃材料 40 將上述元件包覆起以做為基材，而玻璃纖維材料 40 內鑲埋有一金屬線 50，該金屬線 50 以電磁波加熱，亦可達改變光芯 10 的材料色散，使有效折射率能夠加以變化，且該光殼 20 可進一步藉由於邊緣破孔 55 的方式直接灌入所需材料，其中該至少二束光殼 20 可為至少二束光學色散材料光殼，其材料可進一步選自於光吸收物質、光雙折射物質、光非線性物質、生物物質 (bio-materials) 等。。

同樣的，取第 1 圖之內設有光芯 10 的光殼 20，於其周緣處設有至少二束第二光殼 30，該第二光殼 30 與光殼 20 之間的距離至少可接觸到傳導波長消逝場，最後再以一般之玻璃纖維材料 40 將上述各元件包覆起以做為基材，如第 6 圖所示，係為本發明再一應用例示意圖，再者，第二光殼 30 係鑲埋一金屬線 50，該金屬線 50 以電磁波加熱，亦可達改變第二光殼 30 的折射率，同樣令基態傳導模截止波長能夠加以變化且該第二光殼 30 可進一步藉由於邊緣破孔 66 的方式直接灌入所需材料，其第二光殼 30 可為光學色散材料光殼，其材料可進一步選自於光吸收物質、光雙折射物質、光非線性物質、生物物質 (bio-materials) 等。。

又，本發明亦可做為放大器使用，請參第 7~8 圖係為本發明第三實施例之剖面示意圖及為本發明第四實施例之剖面示意圖，其主

要係將光芯 10 設於一個光波導基板 60 上，於光芯 10 的外側再包覆一光殼 20 用以改變光芯之折射率色散斜率；或於光殼 20 的外部再以一第二光殼 30 包覆用以改變基態傳導模截止波長，即完成放大器之製作，另外，係可將上述之放大器加入一共振腔如光柵 70，如第 9 圖所示其係為本發明第五實施例之俯視圖，藉此即可變為一雷射放大器者。或利用本發明與一環形結構連結，係形成一可調的環形光纖雷射，請參第 10 圖係為本發明第五實施例實驗結構示意圖包含光耦合器 81 (9:1 tap coupler)、光纖 82 (SMF-28 Corning fiber)、摻鉕光纖 83 (20m EDL001 POFC 卓越光纖)、泵浦雷射 84(1480nm pump laser)、波長多工器 85(1480/1550 WDM)、光隔離器 86(isolator)、色散高分子 87(dispersive polymer)、短通濾波器 88(short-pass filter)、雷射輸出 89(laser output)，該可調的環形光纖雷射的實驗結果，係如第 11 圖係為本發明第五實施例之實驗結果圖，所示者。

由上可知，以本發明之結構具有如下實用優點：

- 1、有效且精簡之構件，令製出之光纖，可藉由溫度的升降變化，令光芯的材料色散隨之改變，進一步使折射率亦隨之變化調整者。
- 2、經本發明製出之可調式光纖，可達傳統波導色散光纖無法達到之長波長、阻絕效率高，1cm 內達 50db 衰減者。

以上所述者，僅為本發明之較佳實施例而已，舉凡依本發明申請專利範圍所做之均等設計變化，均應為本案之技術所涵蓋。

綜上所述，本發明揭示一創新之可調式光纖放大器與雷射裝

置，其改進習用波導色散光纖折射率不可調整之缺失，而提供一種構件精簡、製作方便之可調式光纖放大器與雷射裝置，具有新穎性、進步性，以及產業上之利用價值，爰依法提出發明專利申請。

【圖式簡單說明】

第 1 圖，係為本發明第一實施例的切面示意圖。

第 2A 圖，係為本發明第一實施例的折射率及波長間關係之第一示意圖。

第 2B 圖，係為本發明第一實施例的折射率及波長間關係之第二示意圖

第 2C 圖，係為本發明第一實施例的 λ_A 模場分佈圖。

第 2D 圖，係為本發明第一實施例的 λ_B 模場分佈圖。

第 2E 圖，係為本發明第一實施例的 λ_C 模場分佈圖。

第 3 圖，係為本發明第一實施例之另一應用例圖。

第 4A 圖，為本發明第一實施例之另一應用例圖的折射率及波長間關係之第一示意圖。

第 4B 圖，為本發明第一實施例之另一應用例圖的折射率及波長間關係之第二示意圖。

第 4C 圖，係為本發明第一實施例的 λ_A 模場分佈圖。

第 4D 圖，係為本發明第一實施例的 λ_B 模場分佈圖。

第 4E 圖，係為本發明第一實施例的 λ_C 模場分佈圖。

第 5 圖，係為本發明第二實施例的切面示意圖。

第 6 圖，係為本發明再一應用例示意圖。

第 7 圖係為本發明第三實施例之剖面示意圖。

第 8 圖係為本發明第四實施例之剖面示意圖。

第 9 圖係為本發明第五實施例之俯視圖。

第 10 圖係為本發明第五實施例實驗結構示意圖。

第 11 圖係為本發明第五實施例之實驗結果圖。

第 12 圖為習用之具基態模截止波長之雙光殼光纖折射率分布圖。

【主要元件符號說明】

- 10、光芯
- 11、交會點
- 12、導波模
- 13、洩波模
- 14、有效折射率
- 15、心芯的折射率
- 16、光殼的折射率
- 20、光殼
- 30、第二光殼
- 36、第二光殼折射率
- 40、玻璃材料
- 50、金屬線
- 60、基板
- 70、光柵
- 81、光耦合器
- 82、光纖
- 83、摻鉕光纖
- 84、雷射
- 85、波長多工器

86、光隔離器

87、色散高分子

88、短通濾波器

89、雷射輸出

90、短波長截止波長

100、長波長截止波長

110、光殼厚度

十、申請專利範圍：

1、一種可調式光纖放大器與雷射裝置，係包含：

一光芯，為一可使用電激發或光學激發的光增益介質；

以及

至少一為光學色散材料之光殼；

該光芯係置於光殼內部，被光殼所包覆；藉此，利用光殼對溫度的升降變化，使該光殼之折射率亦隨之變化調整者，並進一步使光纖的基態模截止波長隨之變化調整者。

2、如申請專利範圍第 1 項所述可調式光纖放大器與雷射裝置，其中該光殼外部再包覆另一第二光殼者。

3、如申請專利範圍第 1 項所述可調式光纖放大器與雷射裝置，其中該光芯係設於一基板上，於該光芯之外部包覆有一光殼者。

4、如申請專利範圍第 3 項所述可調式光纖放大器與雷射裝置，其中該光殼外側再包覆另一第二光殼者。

5、如申請專利範圍第 1 項所述可調式光纖放大器與雷射裝置，其中於該光芯內加入一共振腔，即形成一光纖雷射者。

6、如申請專利範圍第 5 項所述可調式光纖雷射裝置，其中該共振腔係為一光柵者。

7、如申請專利範圍第 5 項所述可調式光纖雷射裝置，其中該共振腔係為一環形結構者。

8、如申請專利範圍第 2 項所述可調式光纖放大器與雷射裝置，其中該第二光殼係為一高分子材料者。

9、如申請專利範圍第 4 項所述可調式光纖放大器與雷射裝置，其

中該第二光殼係為一高分子材料者。

10、一種可調式光纖放大器與雷射裝置，係包含：

一光芯，為一可使用電激發或光學激發的光增益介質；

至少二束光學色散材料之光殼，係分佈於上述光芯周緣；

一玻璃材料，係將上述元件包覆於內；以及

一金屬線，係鑲埋於該至少二束光學色散材料之光殼中；

藉此，利用金屬線本身溫度的升降變化，使該光殼的溫度隨之變化，使該至少二束光學色散材料之光殼的折射率隨之改變，進一步使光纖之基態模截止波長亦隨之變化調整者。

11、如申請專利範圍第 10 項所述可調式光纖放大器與雷射裝置，其中該至少二束光殼與該光芯之間距離至少可接觸到傳導波長之消逝場者。

12、一種可調式光纖放大器與雷射裝置，係包含：

一光芯，為一可使用電激發或光學激發的光增益介質；

一光學色散材料之光殼，係包覆於上述光芯外緣；

至少二束高分子材料之第二光殼，係分佈於上述包覆有光殼的光芯周緣；

一玻璃材料，係將上述元件包覆於內；以及

一金屬線，係鑲埋於該至少二束高分子材料之第二光殼中；

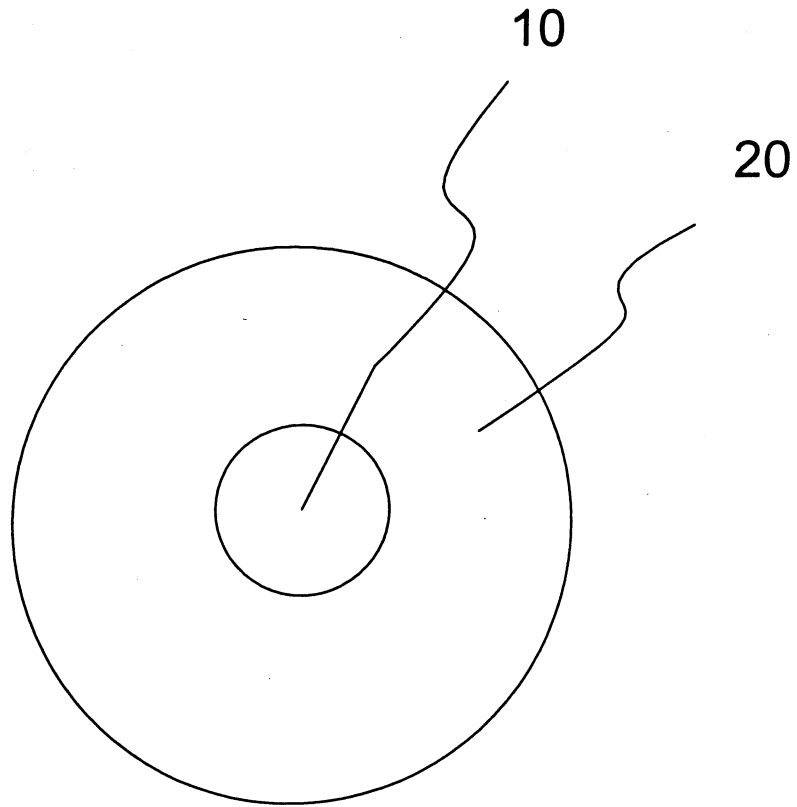
藉此，利用金屬線本身溫度的升降變化，使該至少二束高分子材料之第二光殼的溫度隨之變化，使其折射率隨之改變，進一步使基態模截止波長亦隨之變化調整者。

13、如申請專利範圍第 1 項所述可調式光纖放大器與雷射裝置，

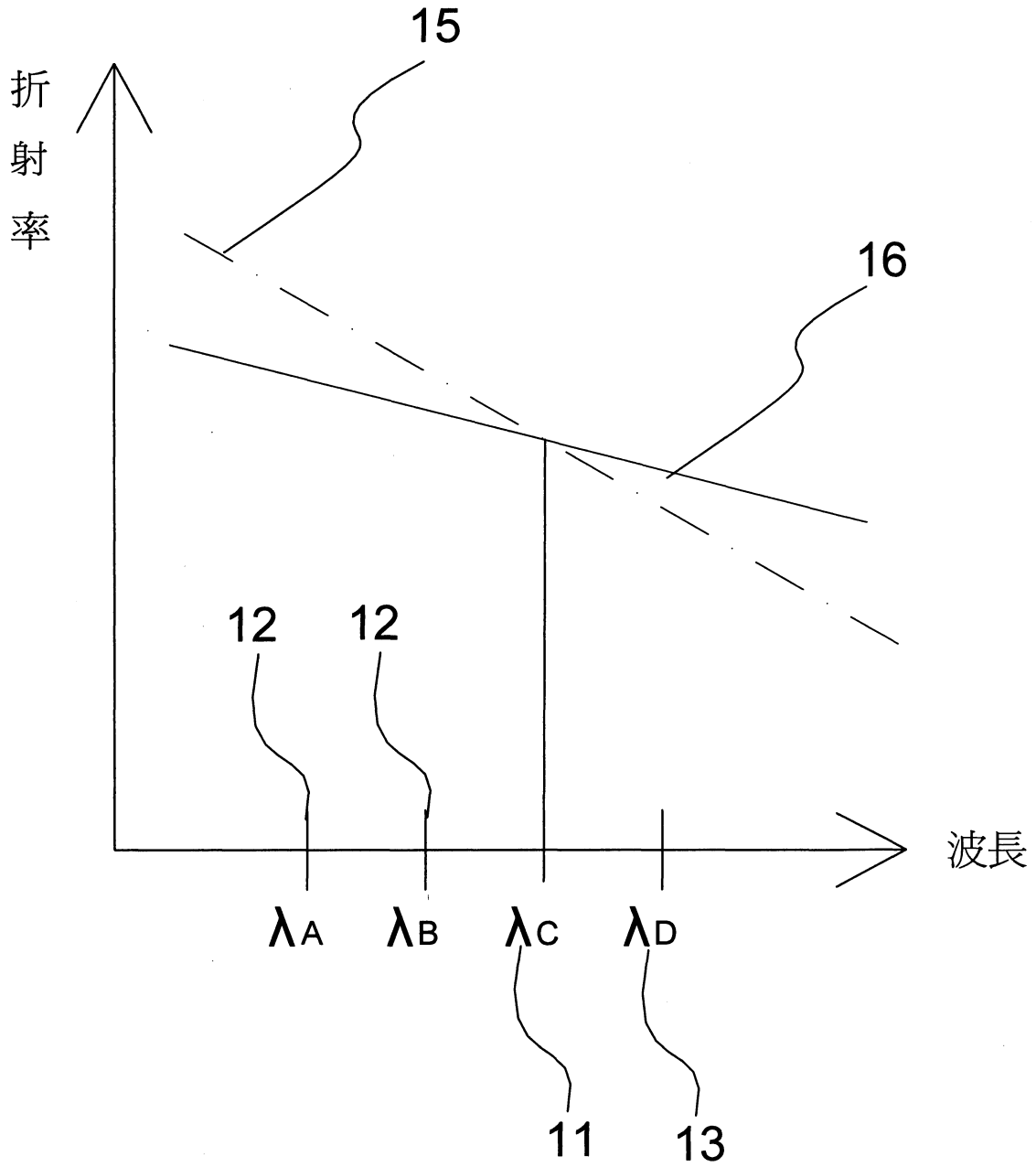
- 其中該光學色散材料之光殼為高分子聚合物者。
- 14、如申請專利範圍第 13 項所述可調式光纖放大器與雷射裝置，其中該高分子聚合物係為導電高分子聚合物者。
 - 15、如申請專利範圍第 10 項所述可調式光纖放大器與雷射裝置，其中該光學色散材料之光殼為高分子聚合物者。
 - 16、如申請專利範圍第 15 項所述可調式光纖放大器與雷射裝置，其中該高分子聚合物係為導電高分子聚合物者。
 - 17、如申請專利範圍第 12 項所述可調式光纖放大器與雷射裝置，其中該光學色散材料之光殼為高分子聚合物者。
 - 18、如申請專利範圍第 17 項所述可調式光纖放大器與雷射裝置，其中該高分子聚合物係為導電高分子聚合物者。
 - 19、如申請專利範圍第 10 項所述可調式光纖放大器與雷射裝置，其中該至少二束光學色散材料之光殼係為光吸收物質者。
 - 20、如申請專利範圍第 10 項所述可調式光纖放大器與雷射裝置，其中該至少二束光學色散材料之光殼係為光雙折射物質者。
 - 21、如申請專利範圍第 10 項所述可調式光纖放大器與雷射裝置，其中該至少二束光學色散材料之光殼係為光非線性物質者。
 - 22、如申請專利範圍第 10 項所述可調式光纖放大器與雷射裝置，其中該至少二束光學色散材料之光殼係為生物物質 (bio-materials) 者。

200601647

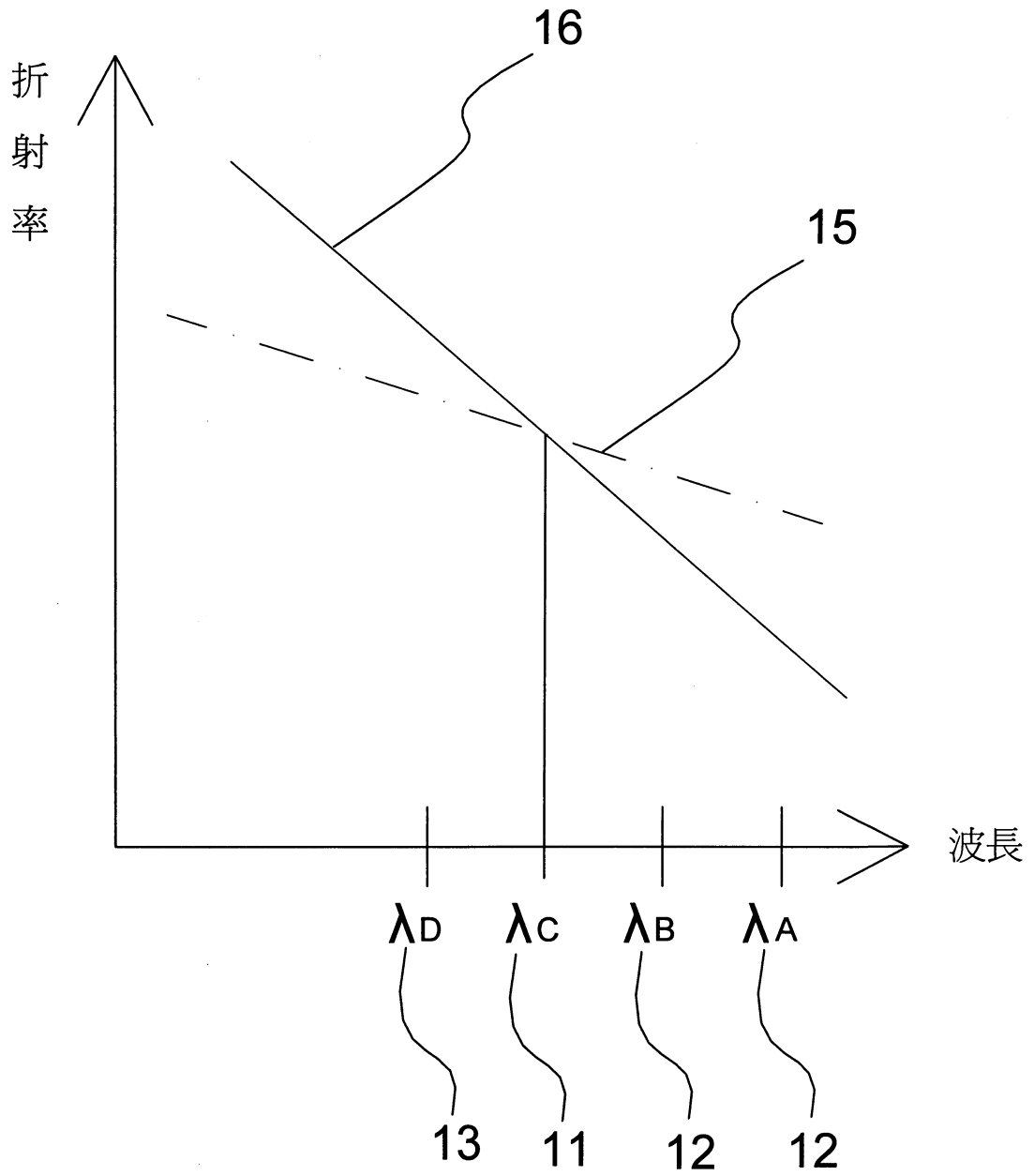
十一、圖式：



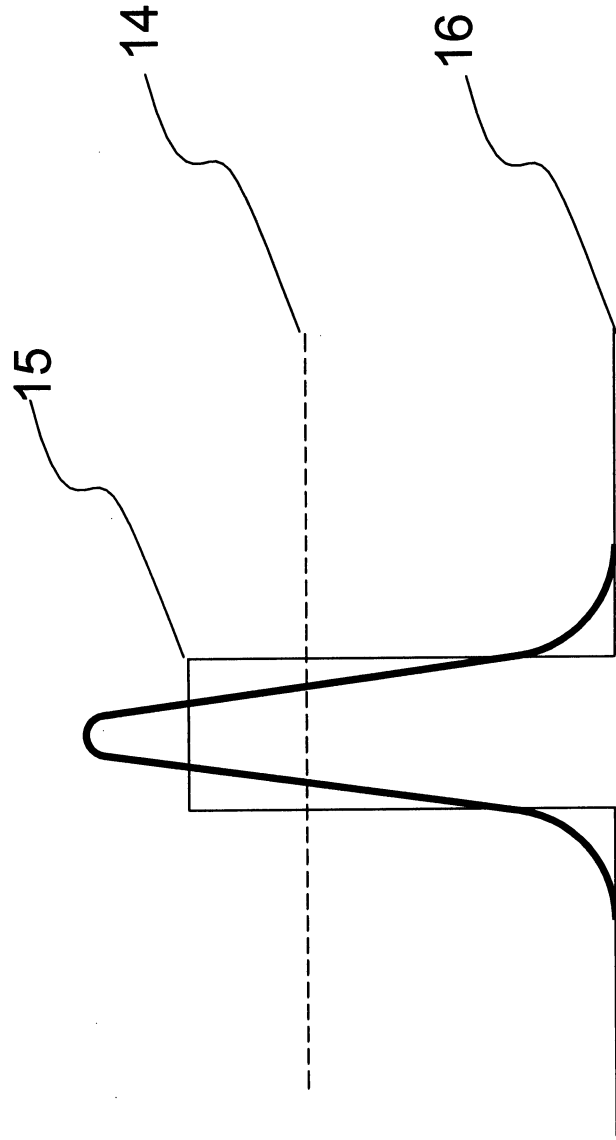
第 1 圖



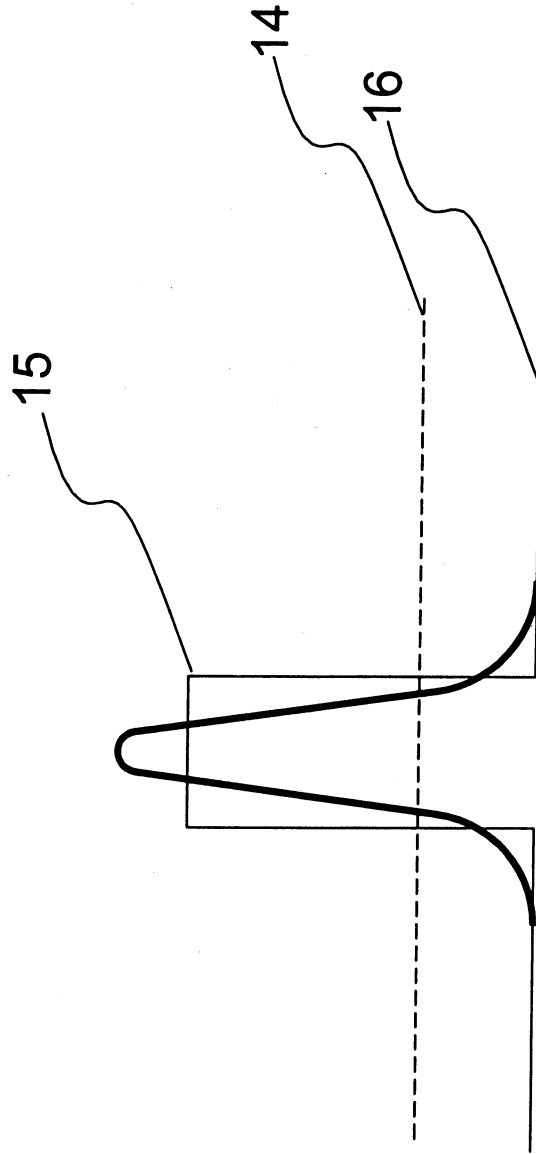
第2A圖



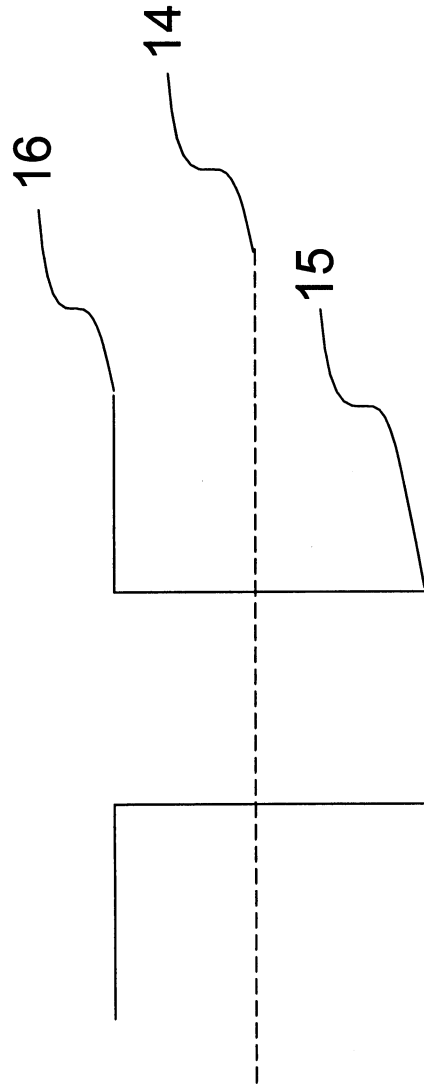
第 2B圖



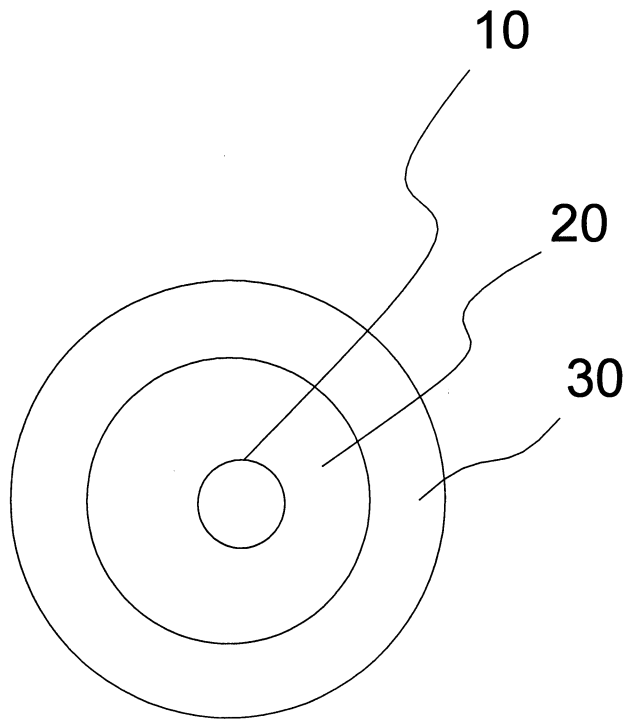
第2C圖



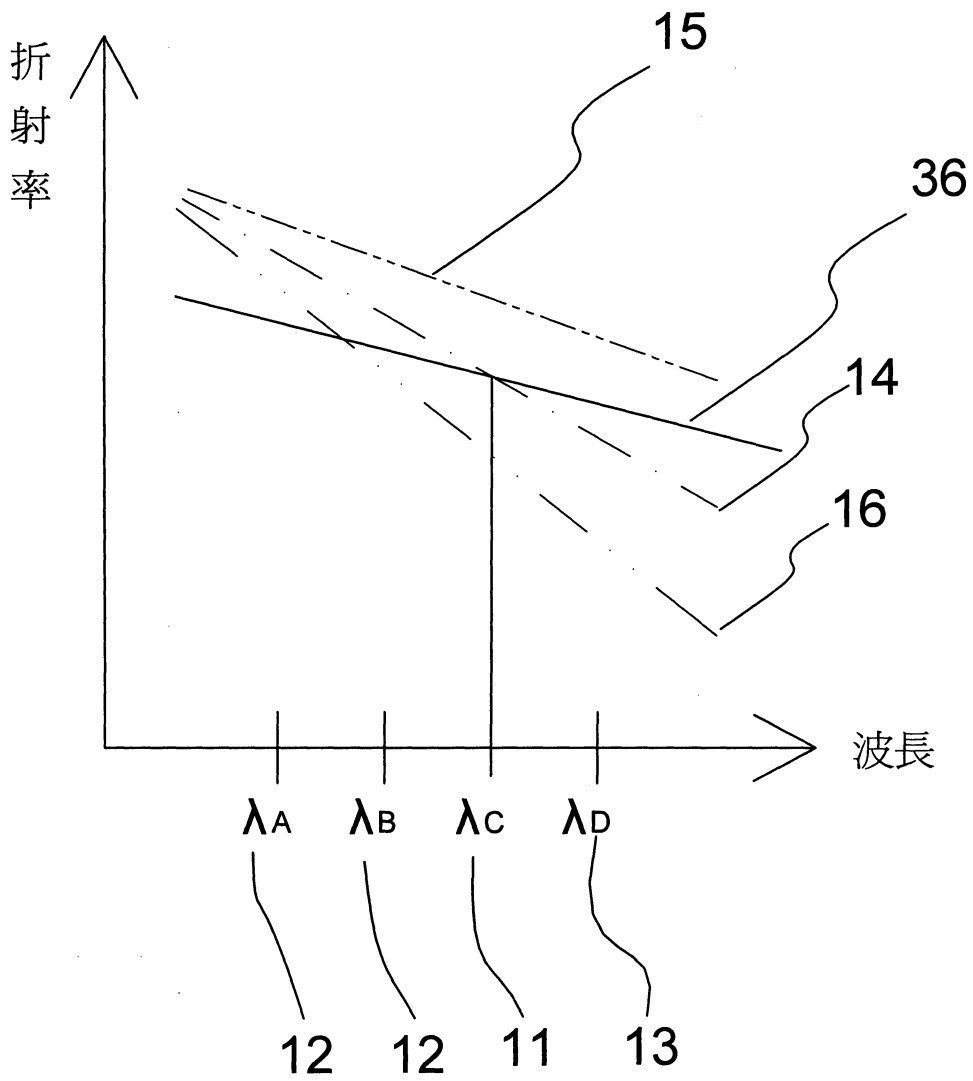
第2D圖



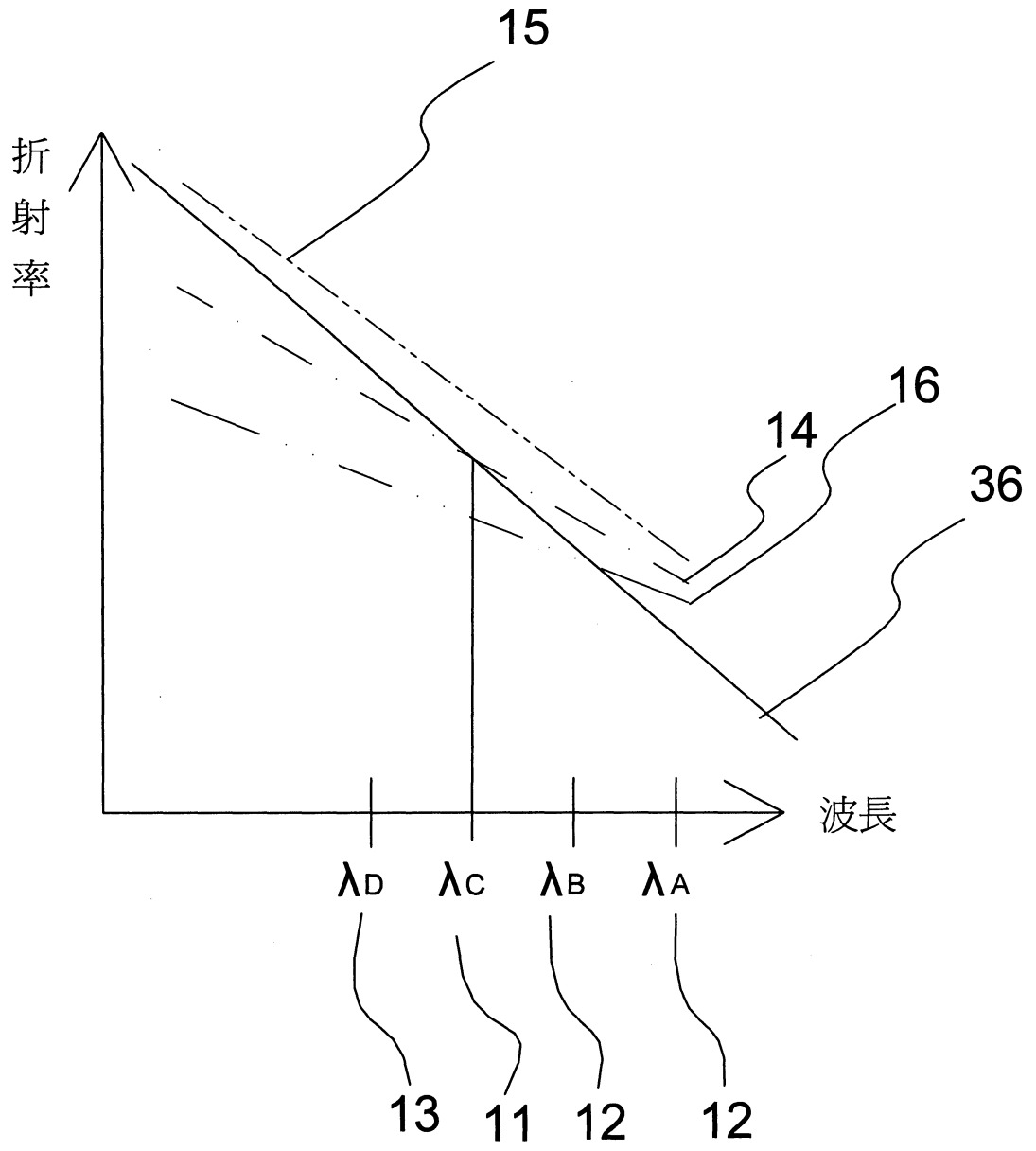
第2E圖



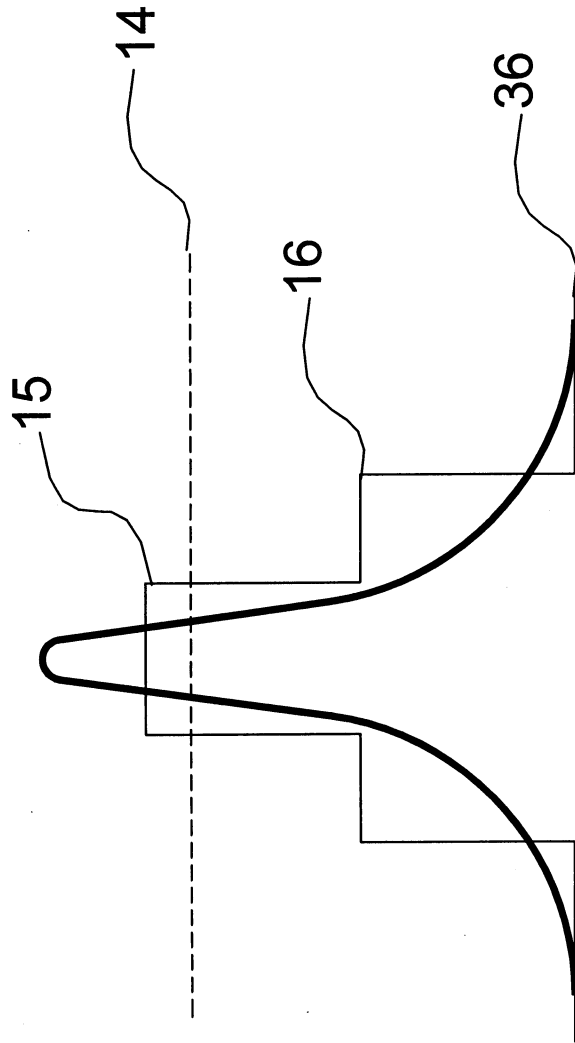
第 3 圖



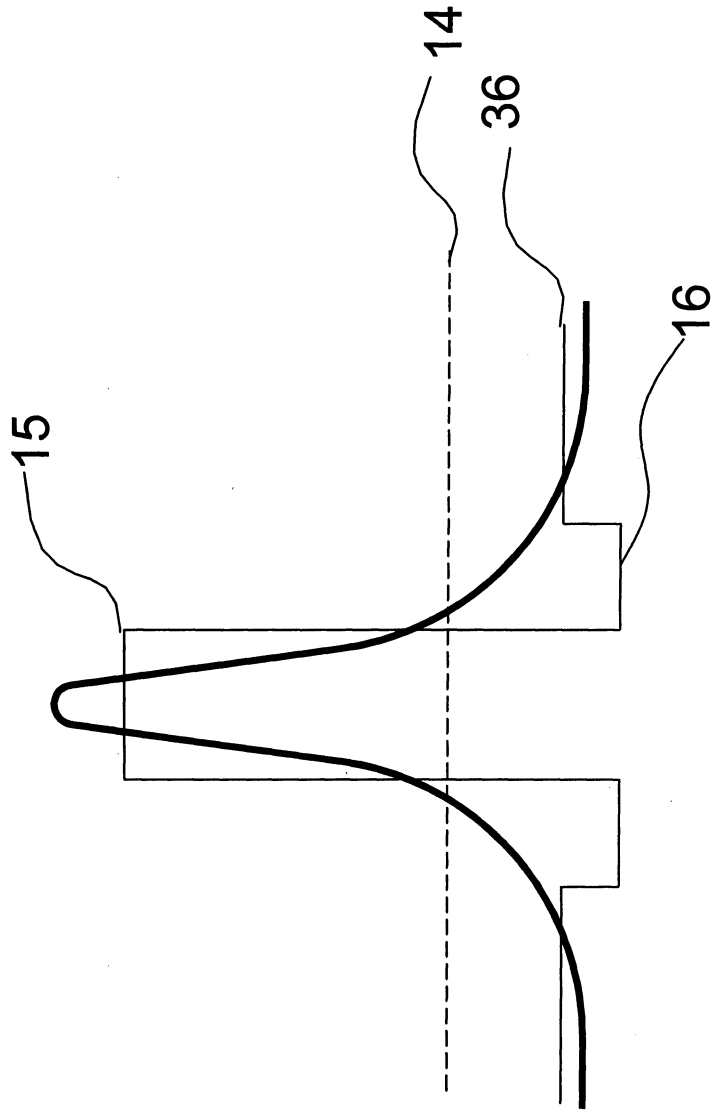
第 4A 圖



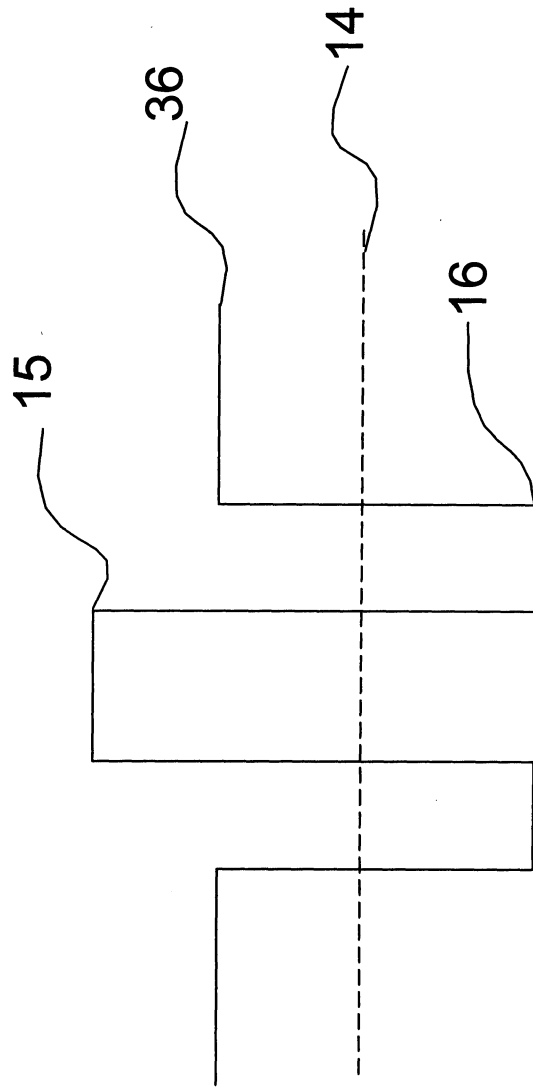
第 4B 圖



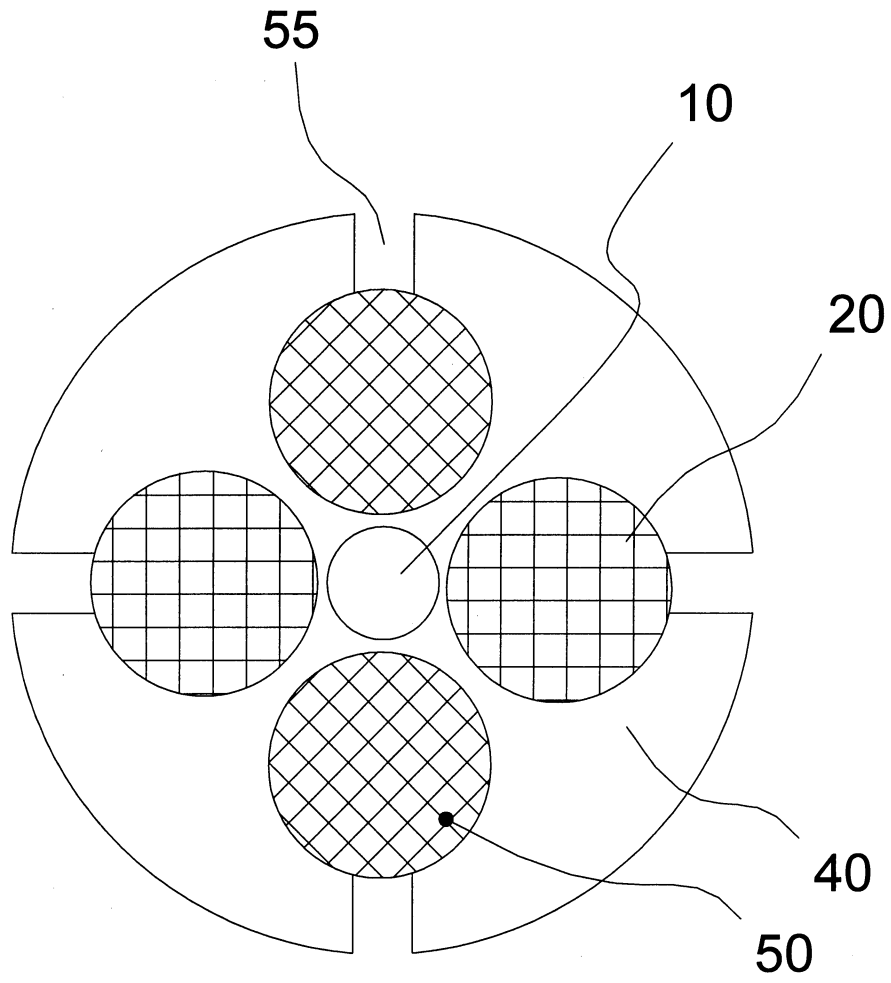
第4C圖



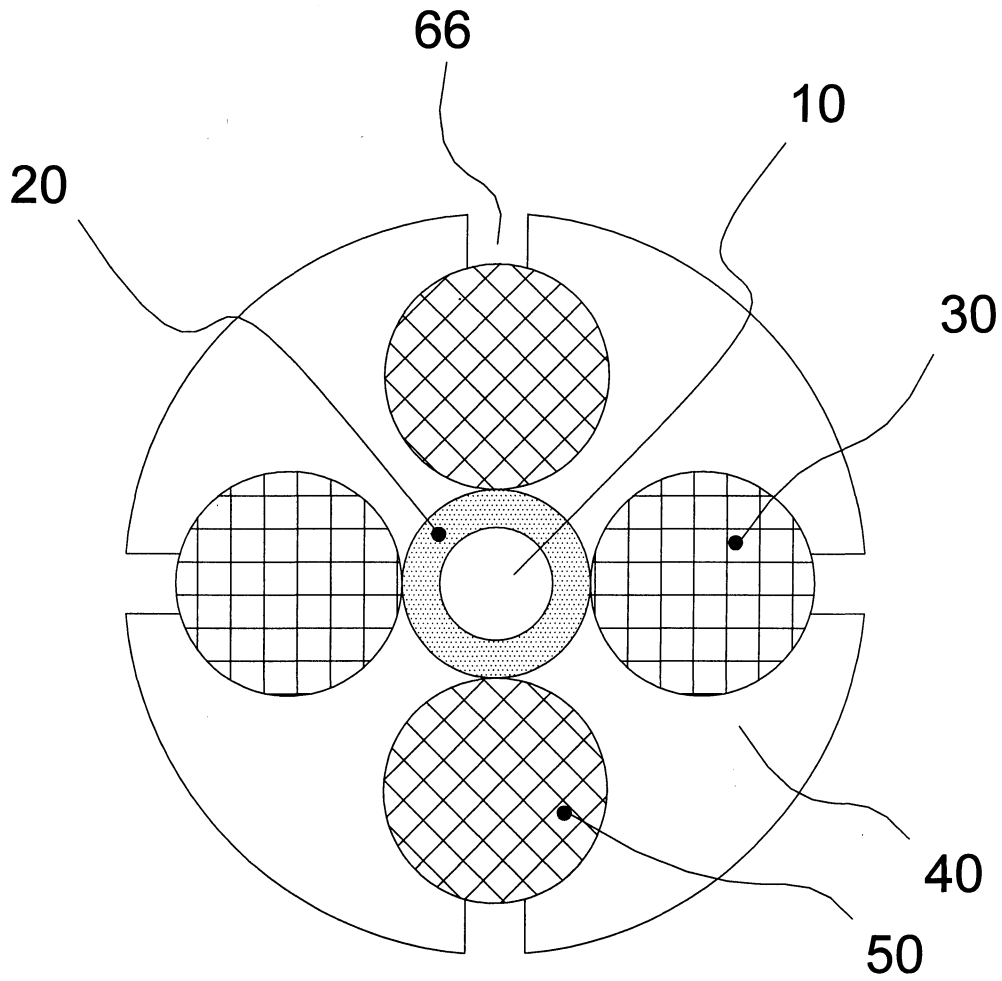
第4D圖



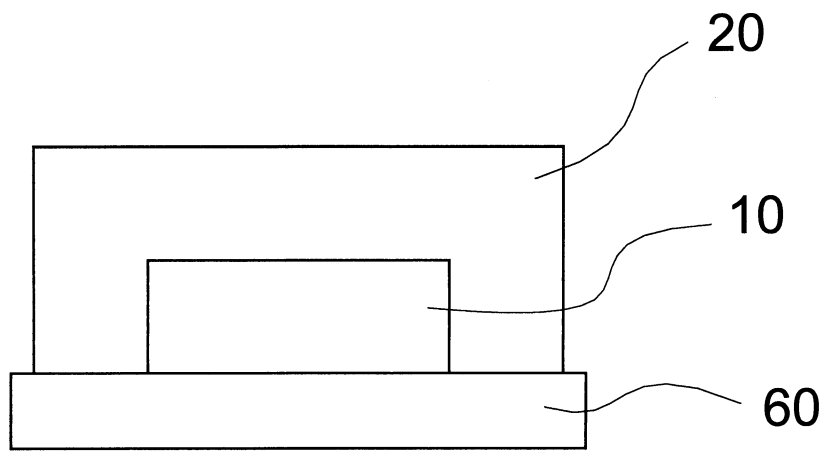
第4E圖



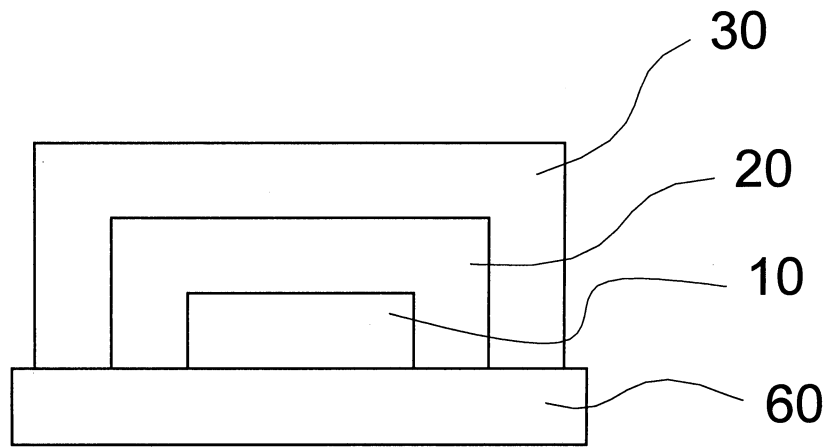
第 5 圖



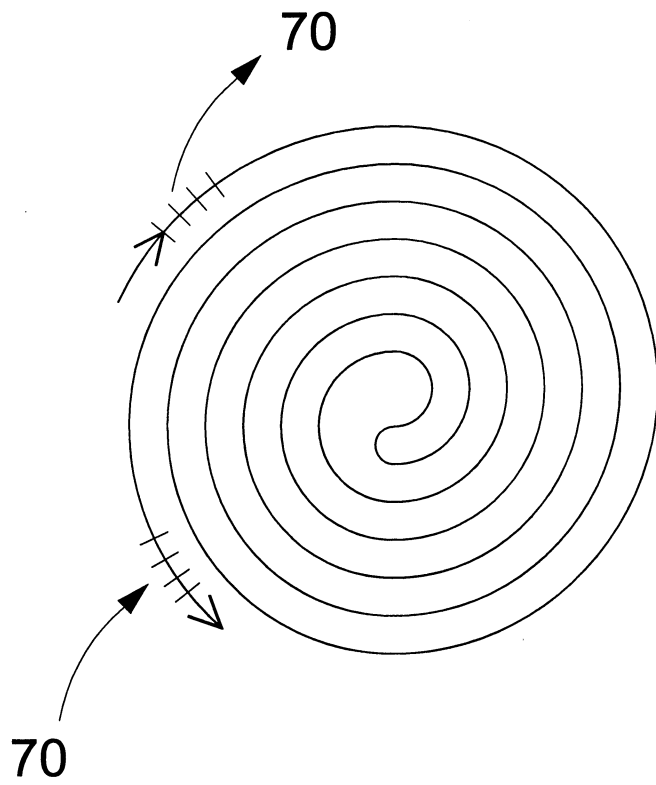
第 6 圖



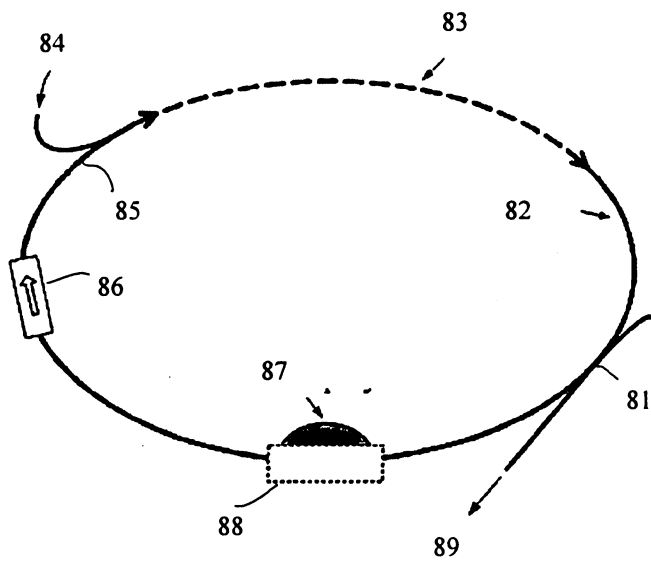
第 7 圖



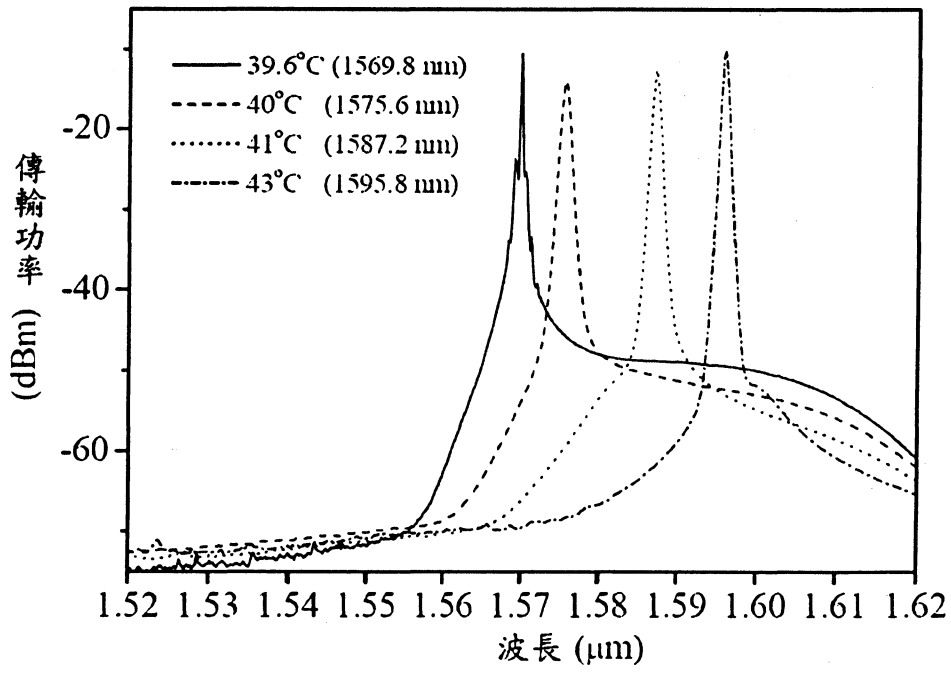
第 8 圖



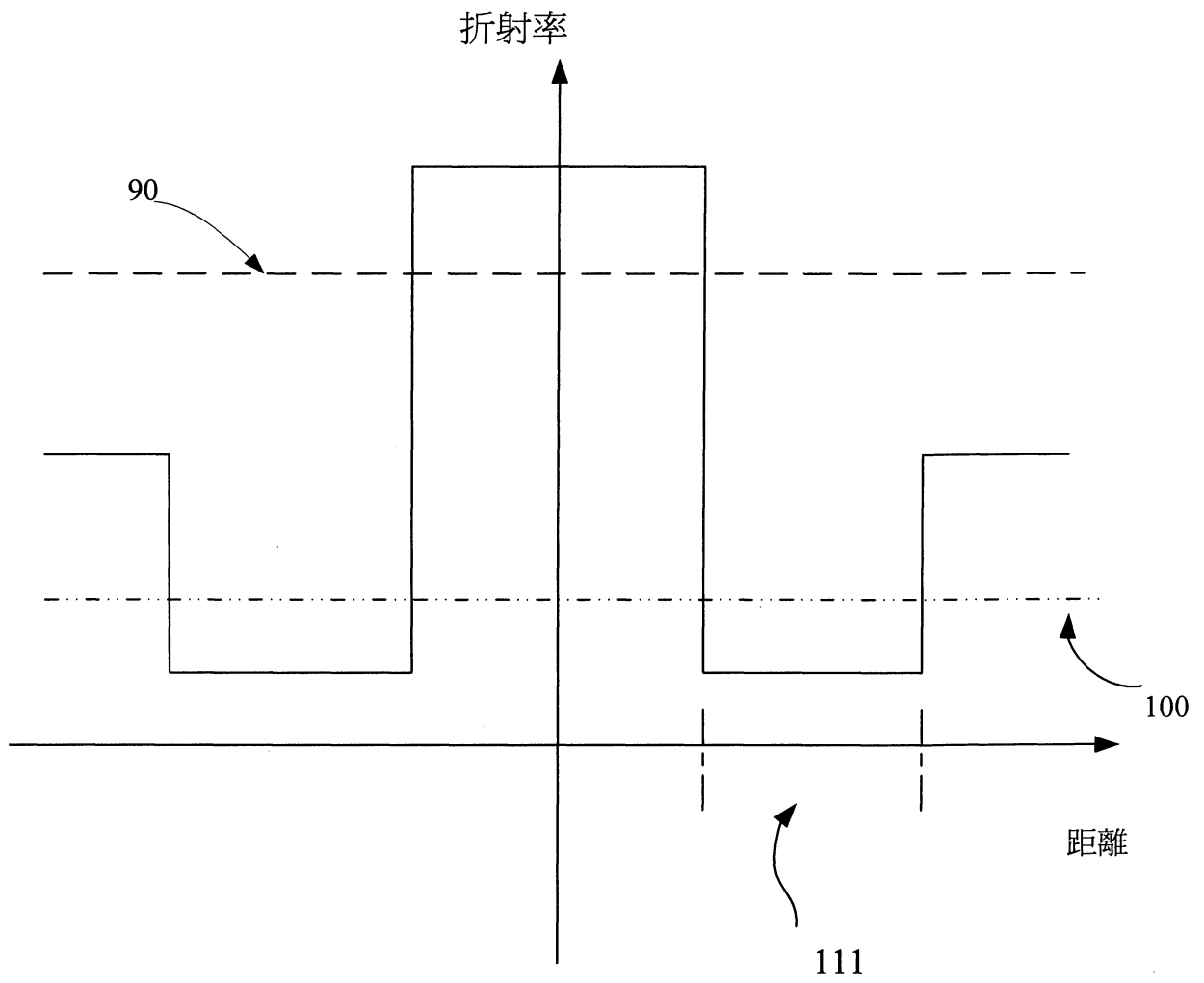
第 9 圖



第10圖



第 1 1 圖



第12圖
(習知)