



(19) 中華民國智慧財產局

(12) 發明說明書公告本

(11) 證書號數：TW I423790 B

(45) 公告日：中華民國 103 (2014) 年 01 月 21 日

(21) 申請案號：097144602

(22) 申請日：中華民國 97 (2008) 年 11 月 18 日

(51) Int. Cl. : *A61F11/04 (2006.01)*(71) 申請人：國立交通大學 (中華民國) NATIONAL CHIAO TUNG UNIVERSITY (TW)
新竹市大學路 1001 號

(72) 發明人：蔡德明 CHOI, TAK MING (US)；徐建華 HSU, CHIEN HUA (TW)

(74) 代理人：黃于真；李國光

(56) 參考文獻：

TW I246930^&rn^

CH 695441A5

US 4162679

US 6292678B1

審查人員：郭炎淋

申請專利範圍項數：22 項 圖式數：11 共 21 頁

(54) 名稱

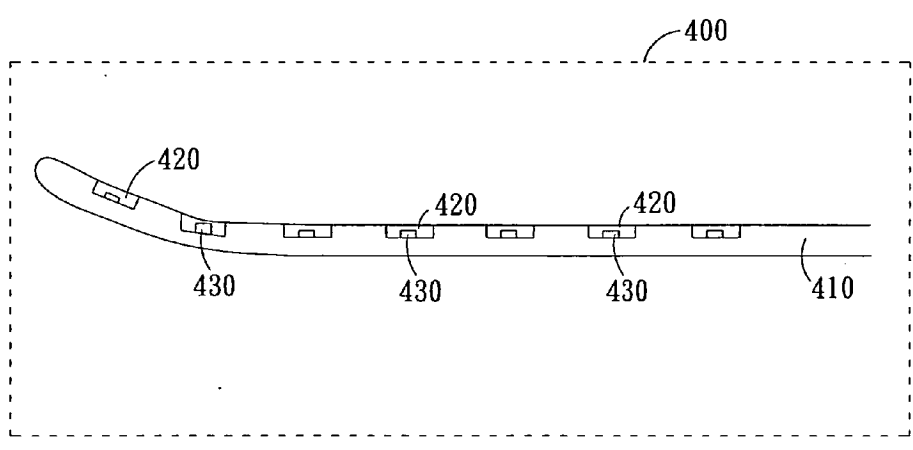
可調式電極植入系統及其可調式電極植入裝置

AN ADJUSTABLE IMPLANT ELECTRODE SYSTEM AND THE IMPLANT ELECTRODE THEREOF

(57) 摘要

本發明係揭露一種可調式電極植入系統及其可調式電極植入裝置，可調式電極植入系統包含一可調式電極植入裝置及一調整裝置。調整裝置係用以調整可調式電極植入裝置之位置。可調式電極植入裝置包含一植入本體、多個電極與多個磁性體。電極分布於植入本體，並根據一控制訊號來提供多個刺激電流；磁性體則依序結合於電極。調整裝置包含一控制單元、一激磁單元與至少一磁力單元。控制單元係用以自多個磁性體中選擇至少一待移動磁性體，激磁單元則激磁待移動磁性體以產生一磁極；最後，磁力單元產生一磁場來驅動磁極，進而移動植入本體。

The present invention discloses an adjustable implant electrode system and the implant electrode thereof. The adjustable implant electrode system comprises an adjustable implant electrode and an adjustment device capable of controlling the position of the adjustable implant electrode. The adjustable implant electrode comprises an implant, a plurality of electrodes and magnetic components. The electrodes are distributed in the implant and capable of providing an exciting current based on a control signal. The magnetic components are combined with the electrodes in order. The adjustment device comprises a control unit, an exciting unit and at least one magnetic unit. The control unit is used to select one to be moved from the magnetic components, and the exciting unit is used to excite the selected magnetic component to generate a magnetic pole, and the magnetic unit generates a magnetic field to drive the magnetic pole, so as to move the implant.



- 400 . . . 可調式電極
植入裝置
- 410 . . . 植入本體
- 420 . . . 電極
- 430 . . . 磁性體

第 4 圖



【發明摘要】

【中文發明名稱】 可調式電極植入系統及其可調式電極植入裝置

【英文發明名稱】 an adjustable implant electrode system and the implant electrode thereof

【中文】

本發明係揭露一種可調式電極植入系統及其可調式電極植入裝置，可調式電極植入系統包含一可調式電極植入裝置及一調整裝置。調整裝置係用以調整可調式電極植入裝置之位置。可調式電極植入裝置包含一植入本體、多個電極與多個磁性體。電極分布於植入本體，並根據一控制訊號來提供多個刺激電流；磁性體則依序結合於電極。調整裝置包含一控制單元、一激磁單元與至少一磁力單元。控制單元係用以自多個磁性體中選擇至少一待移動磁性體，激磁單元則激磁待移動磁性體以產生一磁極；最後，磁力單元產生一磁場來驅動磁極，進而移動植入本體。

【英文】

The present invention discloses an adjustable implant electrode system and the implant electrode thereof. The adjustable implant electrode system comprises an adjustable implant electrode and an adjustment device capable of controlling the position of the adjustable implant electrode. The adjustable implant electrode comprises an implant, a plurality of electrodes and magnetic components. The electrodes are distributed in the implant and capable of providing an exciting current based on a control signal. The magnetic components are combined with the electrodes in order. The adjustment device comprises a control unit, an exciting unit and at least one magnetic unit. The control unit is used to select one to be moved from the magnetic components, and the exciting unit is used to excite the selected magnetic component to generate a magnetic pole, and the magnetic unit generates a magnetic field to drive the magnetic pole, so as to move the implant.

【指定代表圖】 第(4)圖

【代表圖之符號簡單說明】

400：可調式電極植入裝置；

410：植入本體；

420：電極；以及

430：磁性體。

【特徵化學式】

發明專利說明書

【發明說明書】

【中文發明名稱】 可調式電極植入系統及其可調式電極植入裝置

【英文發明名稱】 an adjustable implant electrode system and the implant
electrode thereof

【技術領域】

【0001】 本發明是有關於一種人體電極植入裝置，特別是有關於一種可調式之人體電極植入裝置。

【先前技術】

【0002】 目前，隨著醫療科技的進步，已有多種人工器官可取代病患受損的器官。此外，人體電極植入裝置，是利用刺激電流來取代生物電訊號，進而導正工作異常之器官。其中，電子耳的發展技術最為成熟。具體而言，由於人耳運作的方式是先由聲波震動鼓膜，進而透過三小聽骨將震動訊號傳遞至耳蝸，再於耳蝸內進行頻率分析以產生對應各頻段之生物電訊號，最後由生物電訊號在大腦皮質形成聽覺。因此，電子耳即採行上述之觀念，先以一語言處理器將聲波轉換為頻率訊號，然後繞過鼓膜與三小聽骨，直接將對應各頻率大小之刺激電流饋入耳蝸以刺激對應的聽神經，以取代正常生物電訊號之產生流程。

【0003】 因此，電子耳是由一撓性本體攜帶多個電極所組成之電極陣列；電子耳需外接一語言處理器，藉由語言處理器以訊號處理的方式將聲音轉換為電流訊號。然後控制電極發出刺激電流，來取代人體之生物電訊號，以重建聽覺。舉例而言，耳蝸深處在正常情況下，是用以篩選出震動訊號之低頻頻段；因此，當語言處理器從聲波中分離出低頻訊號時，即可驅動靠近耳蝸深處之電極，以發出刺激電流來取代生物電訊號。

【0004】然而，電子耳植入手術的施術方式與設備，仍相當依賴顯微手術，因而面臨諸多瓶頸。請參閱第1圖，其係為習知之電子耳之結構示意圖。由於耳蝸100是螺旋狀的結構；因此，當進行外科手術以置入撓性本體200時，十分仰賴手術執行者之技巧與經驗。若撓性本體200置入不慎，可能會傷及脆弱的耳蝸壁或其內部結構的薄膜，如圖中所示之創傷部位300。請繼續參閱第2圖，其係為習知之電子耳之結構示意圖。手術中常見的第二個問題，是撓性本體200必需十分柔軟，因此置入過程中很容易產生不當的曲折，如圖中所示之折損部位310。此一現象會導致訊號傳導受阻、刺激電流互相干擾及電極位置錯誤等問題。接下來，請參閱第3圖，其係為習知之電子耳之結構示意圖。即使電子耳已被完整的置入耳蝸內，撓性本體200各部位與耳蝸軸之間的距離亦容易出現分布不均的情形，如圖中所示之間距不均部位320。此一問題可能發生於手術執行之時，亦可能發生於使用者劇烈運動後。此一問題會造成使用者對某些頻段的聲音特別敏感，但卻對某些頻段的聲音十分不敏感。最後，即使手術施行成功，當患者使用電子耳一段時間後，可能面臨某些常用的重要頻段的電極或聽神經保存較為完整處的電極，因為時常通電使用而折損毀壞的窘境；此時患者即又須再一次進行手術。相關之習知技術請參考美國專利公開號第20060052656、美國專利公告號第6263225B1及美國專利公告號第6475223B1等專利。

【發明內容】

【0005】有鑑於此上述習知技藝的缺點，本發明之目的就是在提供一種可調式電極植入系統及其可調式電極植入裝置，以解決習知之人體電極植入手術困難的問題。

【0006】根據本發明之目的，提出一種可調式電極植入裝置，其包含一植入本體、複數個電極與複數個磁性體。電極分布於植入本體，並根據一控制訊號來

提供多個刺激電流；磁性體則依序結合於電極，以根據一激磁電流來產生磁極。因此，本發明之可調式電極植入裝置可透過外加磁場來驅動磁極，進而達到移動植入本體之目的。

【0007】此外，本發明更提出一種可調式電極植入系統，其包含一可調式電極植入裝置及一調整裝置。其中，調整裝置係用以調整可調式電極植入裝置之位置。可調式電極植入裝置包含一植入本體、多個電極與多個磁性體。電極分布於植入本體，並根據一控制訊號來提供多個刺激電流；磁性體則依序結合於電極。調整裝置包含一控制單元、一激磁單元與至少一磁力單元。控制單元係用以自多個磁性體中選擇至少一待移動磁性體，激磁單元則激磁待移動磁性體以產生一磁極；最後，磁力單元產生一磁場來驅動磁極，進而移動植入本體。

【0008】承上所述，因依本發明之可調式電極植入系統及其可調式電極植入裝置，可以利用磁場進行電極位置的微調，進而達成非侵入式人體植入電極微調手術。此外，值得一提的是，本發明之可調式電極植入裝置應用於電子耳時，若負責重要頻段或患者聽神經保存較為完整處之電極損壞，本發明之可調式電極植入系統可利用磁場挪動相鄰的次要頻段或患者聽神經保存較不完整處之電極以進行替補，因而無須重新施行電極植入手術。

【圖式簡單說明】

- 【0009】 第1圖係為習知技藝之電子耳之結構示意圖；
第2圖係為習知技藝之電子耳之結構示意圖；
第3圖係為習知技藝之電子耳之結構示意圖；
第4圖係為本發明之可調式電極植入裝置之結構示意圖；
第5圖係為本發明一實施例之可調式電極植入裝置之結構示意圖；
第6圖係為本發明之可調式電極植入系統之結構示意圖；

第7圖係為本發明一實施例之可調式電極植入系統之結構示意圖；

第8圖係為本發明一實施例之可調式電子耳之結構示意圖；

第9圖係為本發明一實施例之可調式電子耳系統之結構示意圖；

第10圖係為本發明一實施例之可調式電子耳系統之結構示意圖；以及

第11圖係為本發明一實施例之內視鏡裝置之結構示意圖。

【實施方式】

【0010】 請參閱第4圖，其係為本發明之可調式電極植入裝置之結構示意圖。圖中，本發明之可調式電極植入裝置400包含一植入本體410、多個電極420與多個磁性體430。電極420分布於植入本體410，並可根據一控制單元(圖未繪示)所產生之一控制訊號來提供多個刺激電流，進而取代生物電訊號。磁性體430則依序結合於電極420，以根據一激磁電流來產生磁極。因此，本發明之可調式電極植入裝置400可透過外加磁場來驅動磁極，進而達到移動植入本體410之目的。

【0011】 請參閱第5圖，其係為本發明一實施例之可調式電極植入裝置之結構示意圖。目前已知的疾病裡面，有許多是因為腦部生物電訊號異常所產生的；例如，帕金森症。因此，本實施例之可調式電極植入裝置400係深入腦部，以靠近病灶(Nidus)500，進而提供刺激電流來抑制病灶500處不正常的組織之放電所引發的疾病。

【0012】 請繼續參閱第6圖，其係為本發明之可調式電極植入系統之結構示意圖。圖中，本發明之可調式電極植入系統包含一可調式電極植入裝置400及一調整裝置600。其中，調整裝置600係用以調整可調式電極植入裝置400之位置。可調式電極植入裝置400包含一植入本體、多個電極與多個磁性體，已詳述於前。調整裝置600包含一控制單元610、一激磁單元620與至少一磁力單元630。控制單元610係用以自多個磁性體中選擇至少一待移動磁性體，

激磁單元620則提供一激磁電流640來磁化待移動磁性體以產生一磁極；最後，磁力單元630產生一磁場來驅動磁極，亦即圖中所示之第一磁控部位330，進而移動植入本體。

【0013】 承上所述，由於深層腦電刺激技術所欲刺激的大腦組織甚小，例如視丘(Thalamus)；因此，可調式電極植入裝置400所植入的位置相當重要，若有偏差除會導致效果不佳，需要重新植入手術以外，亦有可能刺激到不當組織，造成其他不正常的副作用。因此，本發明之可調式電極植入系統可在不需重施手術之下將有些許偏差的電極陣列，亦即可調式電極植入裝置400，以非侵入式方式來移動，使得有效的電極能貼近病灶500，以達到適當的刺激。由此觀之，本發明之可調式電極植入裝置400亦可作為一種非侵入式之深層腦電刺激裝置，進而在醫學界深具產業利用價值。

【0014】 請參閱第7圖，其係為本發明一實施例之可調式電極植入系統之結構示意圖。圖中，本實施例可於可調式電極植入裝置400之頭端設置一訊號收發源650，並於頭部表面安裝數個外部訊號收發裝置660，例如：線圈。然後，利用訊號收發源650發出一偵測訊號670，例如：磁性脈衝，再計算各個外部訊號收發裝置660接收到偵測訊號670的時間差，即可計算出訊號收發源650的所在位置，如此即可在手術中任何時間調整可調式電極植入裝置400頭端之位置。同理，亦可以相反方向進行偵測訊號傳送，此時頭部表面的數個外部訊號收發裝置660即變成訊號發射端，而原位於電極植入裝置400之頭端的訊號收發源650則變成訊號接收端，然後由各個外部訊號收發裝置660發出個別偵測訊號670，再由訊號收發源650接收偵測訊號並計算各個偵測訊號接收到的時間差，以計算電極植入裝置400頭端的位置，為區別這些個別偵測訊號，以查知由哪一個發射源發出，各個外部訊號收發裝置660可發出特定的個別偵測訊號，例如具有不同的脈衝寬度(Pulse width)

之訊號或是以特定編碼的脈衝樣式來傳送。藉此，本實施例之可調式電極植入系統可以取得本實施例之可調式電極植入裝置400所提供之一位置資訊，進而提升植入手術之精準度。

【0015】請繼續參閱第8圖，其係為本發明一實施例之可調式電子耳之結構示意圖。圖中，本發明之可調式電極植入裝置係應用於一電子耳。因此，本實施例更可外接一語言處理器700，並藉由語言處理器700所提供之控制訊號710來驅動適當之電極420以發出刺激電流。值得一提的是，為了使磁場能夠在移動磁性體430時，精準的帶動電極420，磁性體430較佳可嵌入於電極420內。當然亦不以此為限，磁性體430亦可於一實施例中，結合於電極420之一側。此外，植入本體410即為一電子耳常用之撓性體，其材質需符合醫療級之品值標準，因此需選用具有高安定性、無毒素且柔軟之軟性樹脂。而磁性體430係用以根據一激磁電流來產生磁極；因此，磁性體430之材質可用任何受磁性導引之材料來實現之，例如：鐵材、鈷材、鎳材或其混合物。

【0016】請參閱第9圖，其係為本發明一實施例之可調式電子耳系統之結構示意圖。圖中，可調式電子耳系統包含一可調式之電子耳200及一調整裝置800。其中，電子耳200係以本發明之可調式電極植入裝置400實現之。調整裝置800係用以調整可調式電子耳之位置。可調式電子耳包含一植入本體410、多個電極與多個磁性體。電極分布於植入本體410，並根據一控制訊號來提供多個刺激電流以取代生物電訊號。植入本體410可為一撓性體，磁性體則依序結合於電極。調整裝置800包含一控制單元610、一激磁單元620與至少一磁力單元630。控制單元610係用以自多個磁性體中選擇至少一待移動磁性體，激磁單元620則提供一激磁電流640以磁化待移動磁性體，進而使待移動磁性體產生一磁極；最後，磁力單元630產生一磁場來驅動磁極，進

而移動植入本體410。其中，本實施例之可調式電子耳系統更可包含一操作介面810，操作介面810可供手術施行者選取待移動磁性體，並精準地移動磁力單元630來推動待移動磁性體，以達到調整電子耳200之位置的目的。

【0017】 請參閱第10圖，其係為本發明一實施例之可調式電子耳系統之結構示意圖。圖中，磁力單元630可為多組磁場線圈。藉此，如圖所示，第一磁場線圈820可將第一磁控部位330，相對於耳蝸軸進行拉伸；而第二磁場線圈830則可將第二磁控部位340，相對於耳蝸軸進行推擠。當然，亦可藉由控制兩個以上的磁場線圈的磁力組成之合力來移動介於其間的磁控部位。因此，本實施例之可調式電子耳系統可利用磁場進行電極位置的微調，進而達成非侵入式電子耳微調手術。

【0018】 此外，值得一提的是，當負責重要頻段或患者聽神經保存較為完整處之電極420損壞時，本實施例之可調式電子耳系統可利用磁場挪動相鄰次要頻段或患者聽神經保存較不完整處之電極420以進行替補，因而無須重新施行電子耳植入手術。此外，為了使磁場能夠在移動磁性體時，精準的帶動電極420，磁性體較佳可嵌入於電極420內。當然亦不以此為限，磁性體亦可於一實施例中，結合於電極420之一側。當然，撓性本體410之材質需符合醫療級之品值標準，因此需選用具有高安定性、無毒素且柔軟之軟性樹脂。而磁性體係用以根據激磁電流來產生磁極；因此，磁性體之材質可用任何受磁性導引之材料來實現之，例如：鐵材、鈷材、鎳材或其混合物。值得一提的是，當磁性體為上述材質所構成之電磁鐵時，本實施例之可調式電子耳系統可進一步對個別電極420所對應之電磁鐵，進行激磁與消磁的動作，以達到精確控制之目的。

【0019】 請參閱第11圖，其係為本發明一實施例之內視鏡裝置之結構示意圖。由於電極陣列在植入過程中是處在人體內，如耳蝸及大腦，使得手術中很難知

道當時的電極陣列處在什麼位置，如此容易造成植入位置不正確或是破壞體內組織，雖可以外部的醫學影像儀器加以監控外，但除了對人體有不良影響外，其準確度亦不太高。因此本實施例在可調式電極植入裝置400安裝一內視鏡裝置900並以細微的光纖傳送施術過程中的前方影像，以便利手術進行中的監控，避免造成手術創傷。圖中，本實施例之內視鏡裝置900可包含一內視鏡載體910，內視鏡載體910內有兩條光纖920，一條係用以連接一內視鏡930，而另一條則可用以提供一照明光源940。

【0020】 以上所述僅為舉例性，而非為限制性者。任何未脫離本發明之精神與範疇，而對其進行之等效修改或變更，均應包含於後附之申請專利範圍中。

【符號說明】

- 【0021】 100：耳蝸
200：電子耳
300：創傷部位
310：折損部位
320：間距不均部位
330：第一磁控部位
340：第二磁控部位
400：可調式電極植入裝置
410：植入本體
420：電極
430：磁性體
500：病灶
600：調整裝置
610：控制單元

- 620：激磁單元
- 630：磁力單元
- 640：激磁電流
- 650：訊號收發源
- 660：外部訊號收發裝置
- 670：偵測訊號
- 700：語言處理器
- 710：控制訊號
- 800：電子耳調整裝置
- 810：操作介面
- 820：第一磁場線圈
- 830：第二磁場線圈
- 900：內視鏡裝置
- 910：內視鏡載體
- 920：光纖
- 930：內視鏡
- 940：照明光源

【主張利用生物材料】

【0022】 無

申請專利範圍

【發明申請專利範圍】

【第1項】 一種可調式電極植入裝置，其包含：

一植入本體；

複數個電極，係分布於該植入本體，用以根據一控制訊號，提供複數個刺激電流；以及

複數個磁性體，係分布於該植入本體，該複數個磁性體係分別地完全地嵌入該複數個電極之一側，且接近該植入本體之心軸處，用以依序結合該複數個電極。

【第2項】 如申請專利範圍第1項所述之可調式電極植入裝置，其中該複數個磁性體係結合於該複數個電極之一側。

【第3項】 如申請專利範圍第1項所述之可調式電極植入裝置，其中該複數個磁性體係嵌入該複數個電極之內部。

【第4項】 如申請專利範圍第1項所述之可調式電極植入裝置，其中該複數個磁性體可為一鐵材、鈷材、一鎳材或其混合物。

【第5項】 如申請專利範圍第1項所述之可調式電極植入裝置，其中該可調式電極植入裝置係為一電子耳或一深層腦電刺激裝置。

【第6項】 如申請專利範圍第5項所述之可調式電極植入裝置，更包括一語言處理器，以提供該控制訊號。

【第7項】 如申請專利範圍第5項所述之可調式電極植入裝置，其中該植入本體可為一撓性體。

【第8項】 如申請專利範圍第7項所述之可調式電極植入裝置，其中該撓性體可為一軟性樹脂。

【第9項】 如申請專利範圍第5項所述之可調式電極植入裝置，其中該植入本體更包

括一內視鏡裝置。

【第10項】 如申請專利範圍第1項所述之可調式電極植入裝置，更包括一訊號收發源，該訊號收發源係位於該植入本體之一頭端，該訊號收發源係用以接收或發送一偵測訊號，進而提供該植入本體之一位置資訊。

【第11項】 一種可調式電極植入系統，其包含：

一可調式電極植入裝置，包含：

一植入本體；

複數個電極，係分布於該植入本體，用以根據一控制訊號，提供複數個刺激電流；以及

複數個磁性體，係分布於該植入本體，該複數個磁性體係分別地完全地嵌入於該複數個電極之一側，且接近該植入本體之心軸處，用以依序結合該複數個電極；以及

一調整裝置，係用以調整該可調式電極植入裝置之位置，包含：

一控制單元，係用以自該複數個磁性體中選擇至少一待移動磁性體；

一激磁單元，係用以激磁該待移動磁性體，以產生一磁極；以及

至少一磁力單元，係用產生一磁場，以驅動該磁極進而移動該植入本體。

【第12項】 如申請專利範圍第11項所述之可調式電極植入系統，其中該複數個磁性體係結合於該複數個電極之一側。

【第13項】 如申請專利範圍第11項所述之可調式電極植入系統，其中該複數個磁性體係嵌入該複數個電極之內部。

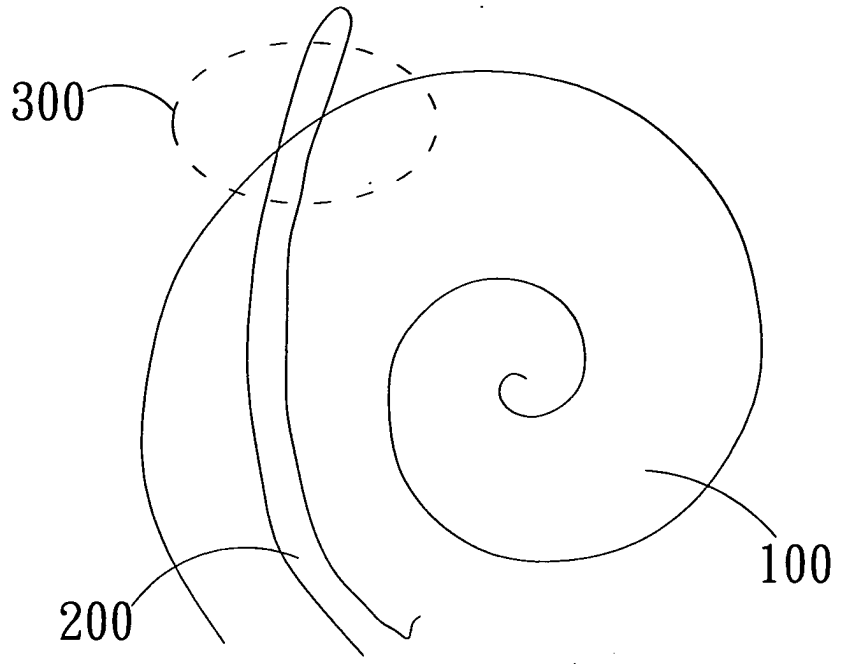
【第14項】 如申請專利範圍第11項所述之可調式電極植入系統，其中該複數個磁性體可為一鐵材、鈷材、一鎳材或其混合物。

【第15項】 如申請專利範圍第11項所述之可調式電極植入系統，其中該複數個磁性體為一電磁鐵，且該激磁單元可激磁或消磁該複數個磁性體。

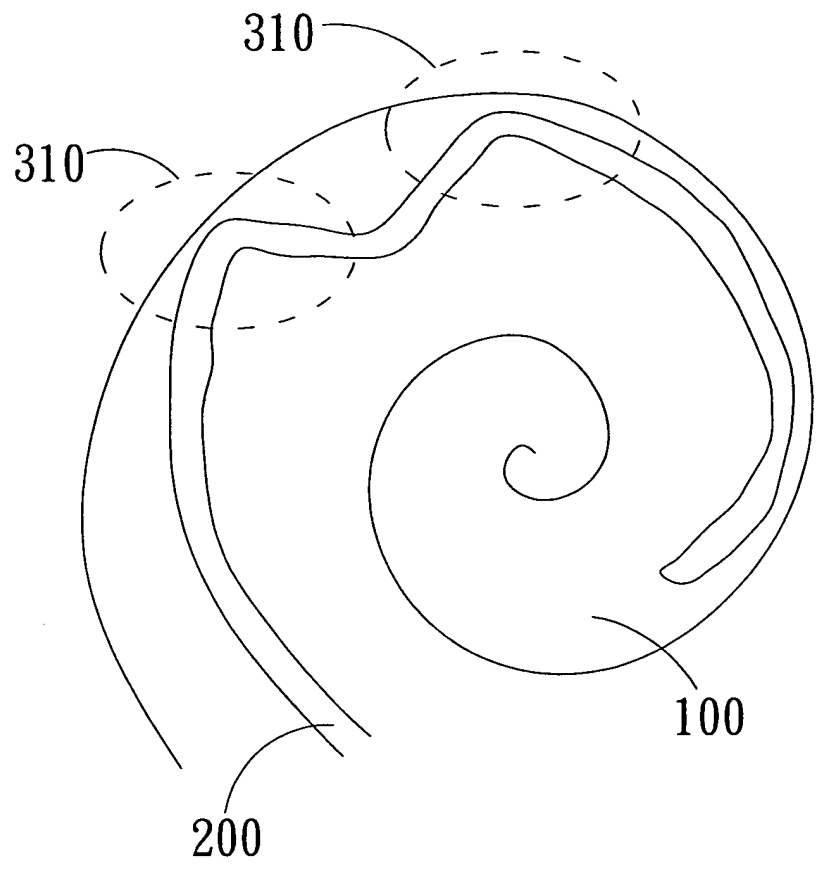
- 【第16項】 如申請專利範圍第11項所述之可調式電極植入系統，其中該磁力單元為一磁場線圈。
- 【第17項】 如申請專利範圍第11項所述之可調式電極植入系統，其中該可調式電極植入系統為一電子耳系統或深層腦電刺激系統，而該可調式電極植入裝置係分別為一電子耳或深層腦電刺激裝置。
- 【第18項】 如申請專利範圍第17項所述之可調式電極植入系統，更包括一語言處理器，以提供該控制訊號。
- 【第19項】 如申請專利範圍第17項所述之可調式電極植入系統，其中該植入本體為一撓性體。
- 【第20項】 如申請專利範圍第19項所述之可調式電極植入系統，其中該撓性體為一軟性樹脂。
- 【第21項】 如申請專利範圍第17項所述之可調式電極植入系統，其中該植入本體更包括一內視鏡裝置。
- 【第22項】 如申請專利範圍第11項所述之可調式電極植入系統，更包括一訊號收發源及複數個外部訊號收發裝置，該訊號收發源係位於該植入本體之一頭端，該訊號收發源與該複數個外部訊號收發裝置係用以收發一偵測訊號，進而提供該植入本體之一位置資訊。

【發明圖式】

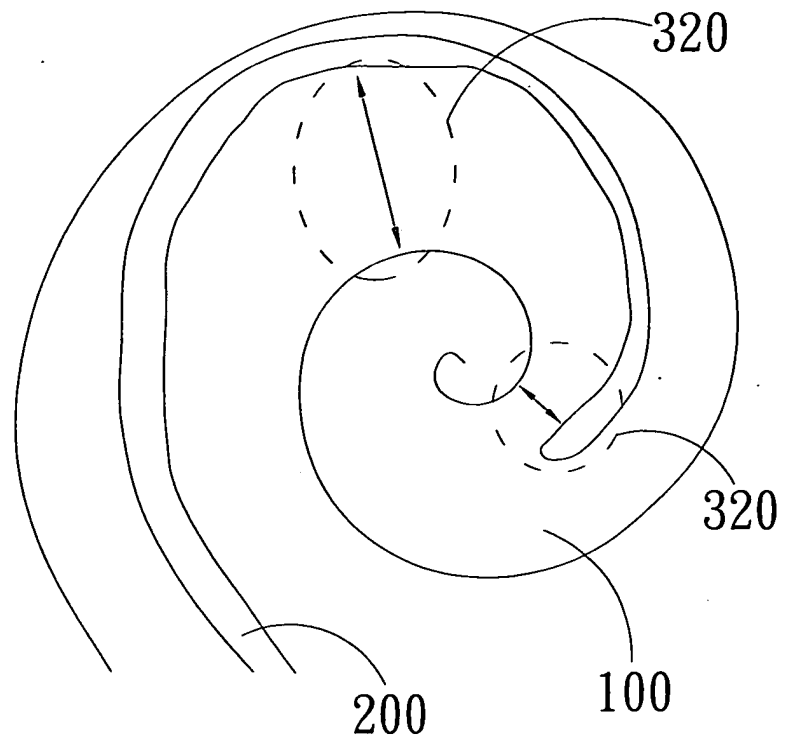
圖式



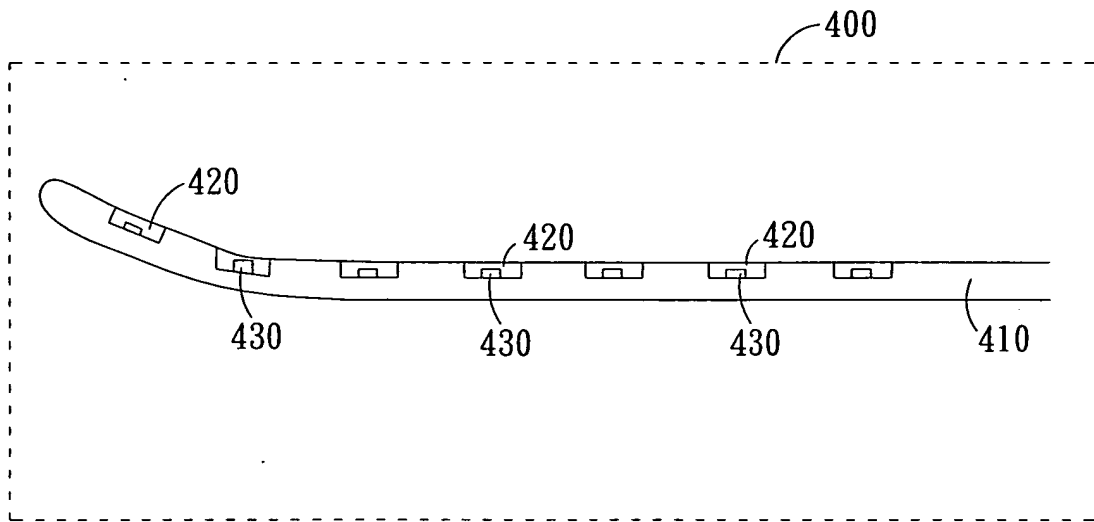
第 1 圖(習知技藝)



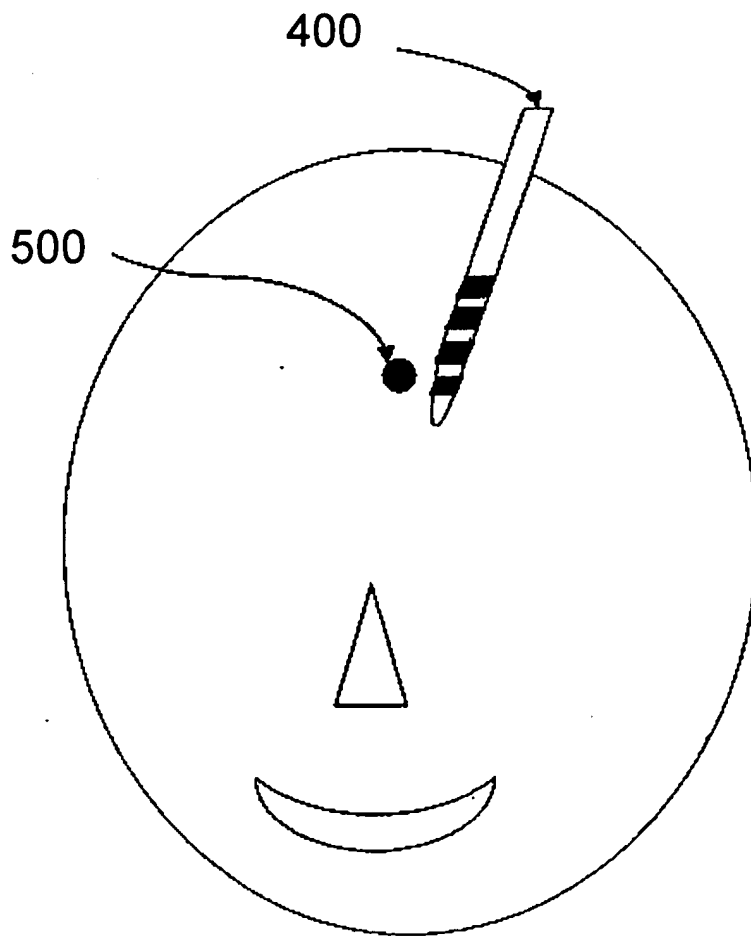
第 2 圖(習知技藝)



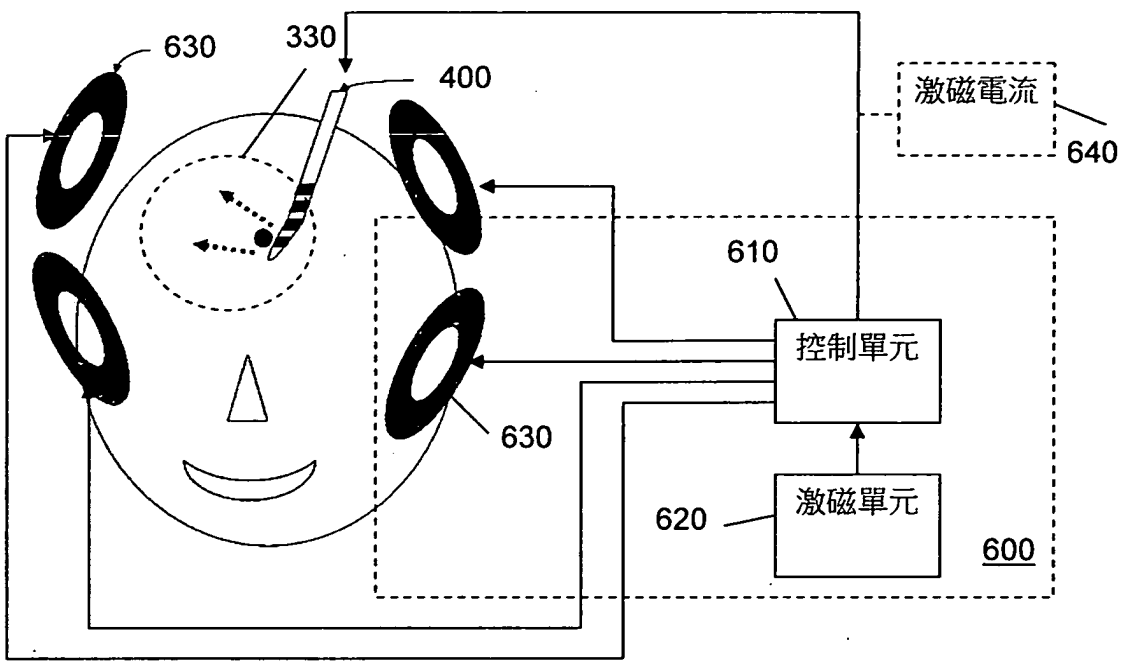
第 3 圖(習知技藝)



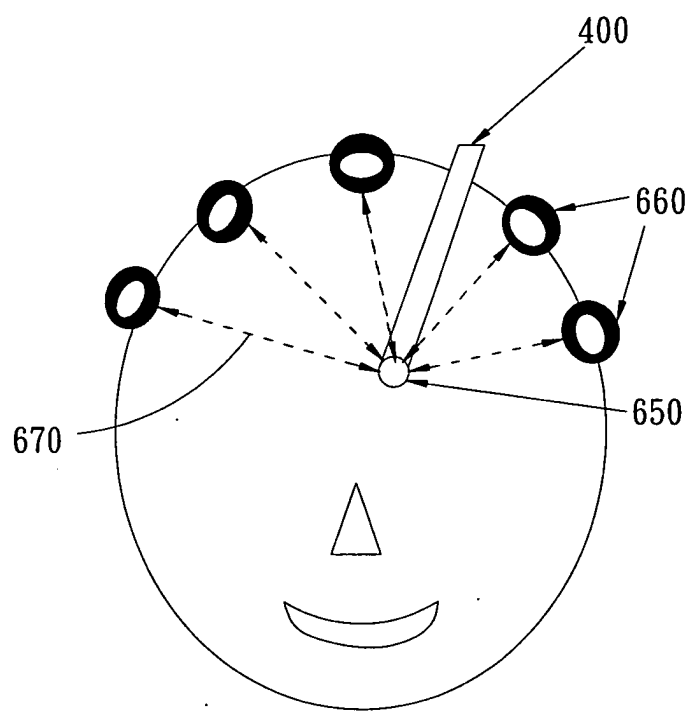
第4圖



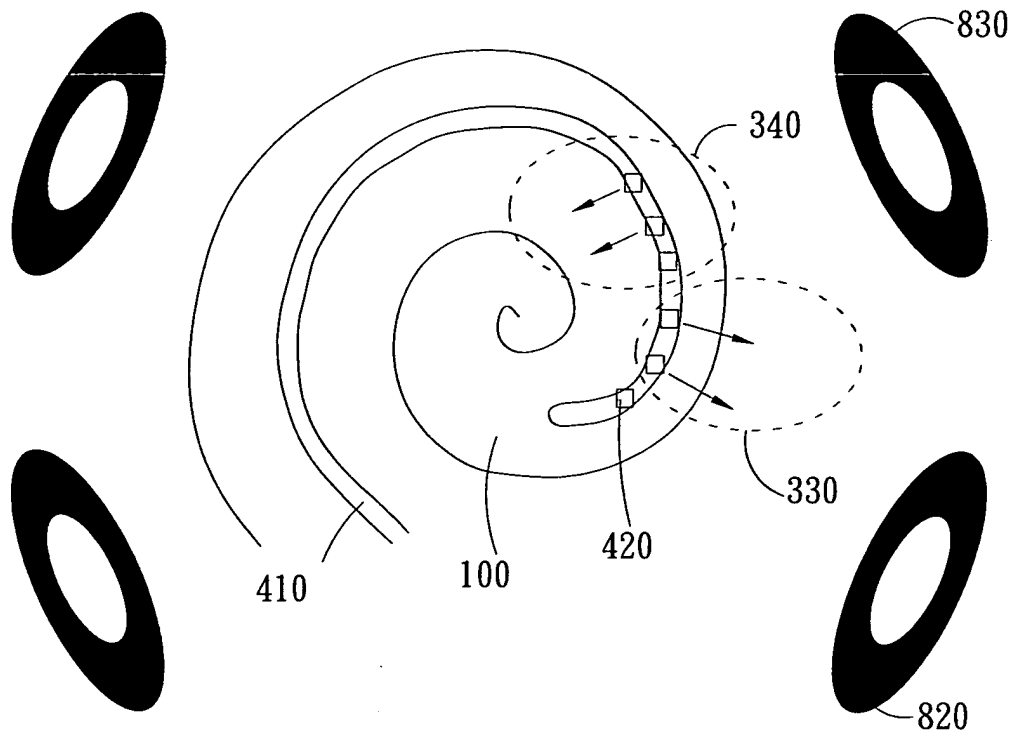
第5圖



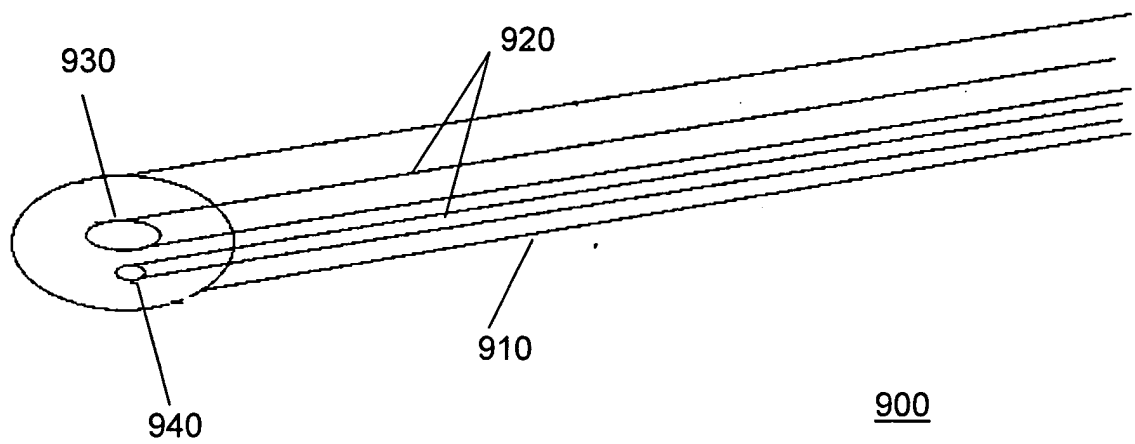
第 6 圖



第 7 圖



第 10 圖



第 11 圖