



(19) 中華民國智慧財產局

(12) 發明說明書公告本 (11) 證書號數：TW I410077B1

(45) 公告日：中華民國 102 (2013) 年 09 月 21 日

(21) 申請案號：098112298

(22) 申請日：中華民國 98 (2009) 年 04 月 14 日

(51) Int. Cl. : **H04L12/00 (2006.01)**(71) 申請人：國立交通大學(中華民國) NATIONAL CHIAO TUNG UNIVERSITY (TW)
新竹市大學路 1001 號

(72) 發明人：賴俊羽 (TW)；黃貴笠 (TW)；王瑞堂 (TW)；曾建超 (TW)；吳昭男 (TW)

(74) 代理人：林火泉

(56) 參考文獻：

TW 200536320A

TW 200633430A

TW 200833144A

審查人員：陳哲賢

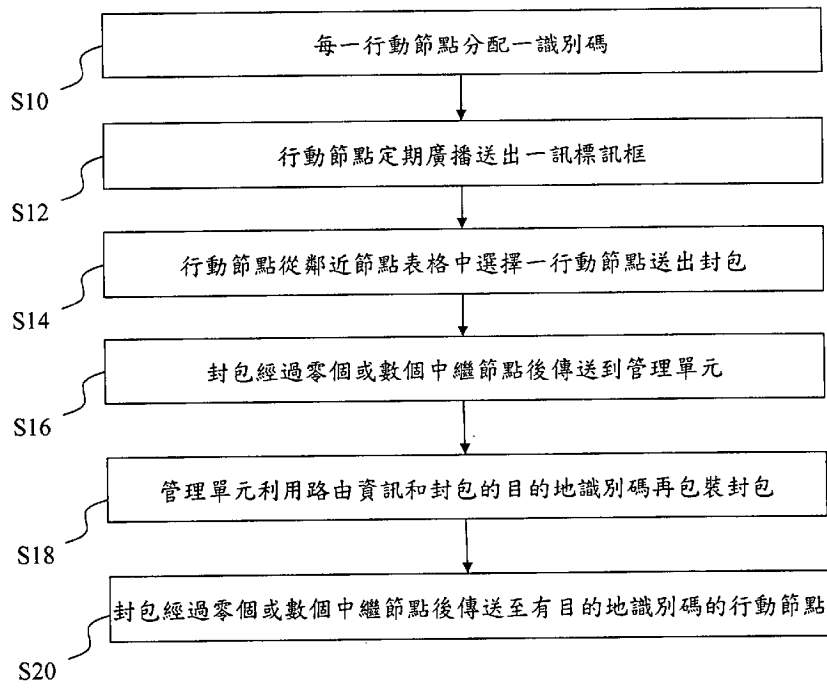
申請專利範圍項數：18 項 圖式數：10 共 0 頁

(54) 名稱

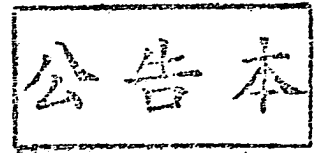
無線網路環境中之繞送方法及繞送路徑之修復方法

(57) 摘要

本發明提供一種無線網路環境中非對稱式的繞送方法及繞送路徑之修復方法。在無線網路環境中包括至少一管理單元、至少一閘道器及複數行動節點，管理單元與閘道器相連。當一新行動節點加入網路時，即傳送訊息至管理單元以取得識別碼，網路中每個節點都記錄相對於管理單元之深度，使得整個網路由內而外的形成以管理單元為中心之坡度(Gradient)。當行動節點有資料欲傳送給管理單元時，可向鄰近節點表格(neighbor table)中深度(depth)較低的任何一個行動節點傳送封包，亦即往距離管理單元較近的行動節點繞送封包。當網路後端有資料欲透過管理單元傳送給行動節點時，管理單元採用來源繞送(source routing)的方式將封包繞送給行動節點。當有一行動節點損壞需修復繞送路徑時，行動節點傳送一控制訊息給管理單元以更新管理單元到行動節點之下行繞送路徑，並選擇一個鄰近節點做為父節點，再以父節點到管理單元之路徑做為行動節點到管理單元之路徑。



第 2 圖



發明專利說明書

(本說明書格式、順序，請勿任意更動，※記號部分請勿填寫)

※申請案號：P8112298

※申請日：P8.4.14

※IPC 分類：H04L 1/56(2006)

一、發明名稱：(中文/英文)

無線網路環境中之繞送方法及繞送路徑之修復方法

二、中文發明摘要：

本發明提供一種無線網路環境中非對稱式的繞送方法及繞送路徑之修復方法。在無線網路環境中包括至少一管理單元、至少一閘道器及複數行動節點，管理單元與閘道器相連。當一新行動節點加入網路時，即傳送訊息至管理單元以取得識別碼，網路中每個節點都記錄相對於管理單元之深度，使得整個網路由內而外的形成以管理單元為中心之坡度 (Gradient)。當行動節點有資料欲傳送給管理單元時，可向鄰近節點表格 (neighbor table) 中深度 (depth) 較低的任何一個行動節點傳送封包，亦即往距離管理單元較近的行動節點繞送封包。當網路後端有資料欲透過管理單元傳送給行動節點時，管理單元採用來源繞送 (source routing) 的方式將封包繞送給行動節點。當有一行動節點損壞需修復繞送路徑時，行動節點傳送一控制訊息給管理單元以更新管理單元到行動節點之下行繞送路徑，並選擇一個鄰近節點做為父節點，再以父節點到管理單元之路徑做為行動節點到管理單元之路徑。

三、英文發明摘要：

四、指定代表圖：

(一)本案指定代表圖為：第(2)圖。

(二)本代表圖之元件符號簡單說明：

無。

五、本案若有化學式時，請揭示最能顯示發明特徵的化學式：

六、發明說明：

【發明所屬之技術領域】

本發明係有關一種無線網路中各行動節點繞送封包之技術，特別是指一種在無線網路環境中之繞送方法及繞送路徑之修復方法。

【先前技術】

按，在網際網路中，我們使用網際網路通訊協定位址（Internet Protocol Address, 簡稱 IP Address）來識別網路上的節點；在區域網路中，我們使用媒體存取控制位址（Media Access Control Address, 簡稱 MAC Address），亦即網路卡的實體位址來識別區域網路中的節點。同樣的，在無線行動感測網路中，每一個行動感測節點（Mobile Sensor Node）間也需要利用識別碼才能識別彼此，也因為如此，行動感測節點所發出的網路封包才得以正確地從傳送端到達目的地。

在無線網路環境中，一個網路實體大致上可分成行動節點、閘道器及管理單元三個部分，其中行動節點可在此無線網路中任意變更位置的網路實體，行動節點間可使用無線網路連結互相通訊；閘道器為無線網路環境中用以連接行動節點及管理單元的節點，或用以連接多重無線網路至共同的管理單元，網路中可有一個或多個閘道器利用有線或無線方式連接至管理單元；管理單元係由一個或多個網路實體所組成，並以有線或無線方式連接至閘道器或行動節點，負責集中管理一個或多個無線網路。

然而，無線網路的網路拓撲會因為行動節點的損壞或移動而改變，此時必須修復繞送路徑，繞送路徑的修復機制則會因識別碼分配方式而不同。

目前識別碼之分配方式可分為兩大類：可繞送識別碼分配方式

(Routable ID Assignment Mechanism)及不可繞送識別碼分配方式 (Non-routable ID Assignment Mechanism)。可繞送識別碼分配方式是指識別碼本身帶有繞送資訊，利用識別碼即可進行封包繞送，不需額外的路由協定產生路由表，例如 ZigBee 等，因此當網路拓樸改變時，必須重新分配行動感測節點及其子樹內所有節點的識別碼，否則會無法達到利用識別碼繞送封包的效果；然而重新分配識別碼不僅需要大量的訊息傳遞，重新分配的時間也可能過長，造成節點間的連線中斷則，因此此類機制的缺點在於識別碼不具移動性 (Mobility) 及容錯 (Fault Tolerance)，因此當網路實體會移動或不定期損壞時不適用此類機制。

不可繞送識別碼的分配方式則是利用路由表進行封包繞送，這類方法在網路拓樸改變時，不需重新分配識別碼，但必須更新相關節點上的路由表。更新路由表會產生大量控制訊息，以進行繞送資訊的交換，造成額外負擔，而且更新的時間也可能過長，無法快速、即時的修復繞送路徑。

因此，本發明即提出一種無線網路環境中之繞送方法及繞送路徑之修復方法，以有效克服上述之該等問題，具體架構及其實施方式將詳述於下。

【發明內容】

本發明之主要目的在提供一種無線網路環境中的繞送方法，其係利用網路中每個節點都記錄有相對於管理單元之深度，使得整個網路由內而外的形成以管理單元為中心之坡度 (Gradient)，以此坡度分配識別碼給新加入網路之行動節點，上行封包利用坡度繞送封包，不需識別碼，而下行封包之繞送則由管理單元依據各節點之唯一識別碼以來源繞送方式繞送到目的地之行動節點，此種非對稱式之繞送機制不會因網路拓樸改變而需重新

分配識別碼。

本發明之另一目的在提供一種無線網路環境中之繞送方法及繞送路徑之修復方法，其係讓行動節點漫遊時可快速產生繞送路徑到閘道器，並使無線網路環境具有負載平衡 (load balance) 及容錯 (fault tolerance) 之特性。

本發明之再一目的在提供一種無線網路環境中之繞送方法，其中上行封包之繞送路徑係以深度為判斷依據。

本發明之又一目的在提供一種無線網路環境中之繞送方法，其中下行封包之傳送係依據封包中之目的地識別碼和管理單元中所記錄之複數路由資訊 (routing information)，以來源繞送之方式將下行封包繞送至具有目的地識別碼之行動節點。

本發明之又一目的在提供一種無線網路環境中之繞送方法，其中各行動節點與閘道器之間的路徑為最短路徑。

為達上述之目的，本發明提供一種無線網路環境中之繞送方法，於一無線網路中包含複數行動節點、至少一閘道器及一管理單元，該繞送方法係包括下列步驟：管理單元賦予每一行動節點一唯一之識別碼；行動節點取得識別碼後，定期廣播送出一訊標訊框 (beacon frame) 以將行動節點之存在告知鄰近之行動節點；每一行動節點各自維護一鄰近節點表格，並從鄰近節點表格中隨機選擇一深度 (depth) 較低之中繼節點傳送封包，於封包之標頭檔並填入行動節點之識別碼；中繼節點接收到封包時，從本身所擁有之鄰近節點表格中隨機選擇一距離管理單元最近者並向其傳送封包，封包經過零個或數個中繼節點後傳送到管理單元；管理單元中記錄有複數路由資訊，依據路由資訊與封包之一目的地識別碼再包裝封包；以及封包

經過複數中繼節點後，傳送到具有目的地識別碼之行動節點。

本發明更提供一種無線網路環境中行動節點之繞送路徑修復方法，其為至少一行動節點欲變更於樹狀網路拓樸中的位置、或無法偵測到一父節點時之繞送路徑修復方法，包括下列步驟：行動節點傳送一控制訊息給一管理單元，更新管理單元到行動節點之一下行繞送路徑；利用附近至少一節點定期廣播之一訊標 (beacon) 來選擇一節點做為行動節點之一父節點；以及以父節點到管理單元之路徑做為行動節點到管理單元之路徑。

底下藉由具體實施例詳加說明，當更容易瞭解本發明之目的、技術內容、特點及其所達成之功效。

【實施方式】

本發明考量目前實際應用的無線網路環境，提供一種無線網路環境中之繞送方法及繞送路徑之修復方法。此機制不但支援行動節點的移動性 (Roaming)，使得行動節點在網路內部或不同網路間移動時，避免重新取得新的識別碼，以造成連線中斷。而且也提供繞送路徑容錯 (Fault tolerance) 機制，當上層行動節點損壞或移動至其他地方時，行動節點可立即修復繞送路徑，改由其他節點轉送封包。由於行動節點可在網路間自由移動而不必重新取得新的識別碼，因此本發明亦可支援各種負載平衡機制，例如以電量、封包流量為考量，調整各個無線網路內行動節點的個數。

第 1 圖所示為本發明中分配行動節點識別碼之一實施例示意圖，在此無線網路實體中包括一管理單元 10、一閘道器 12 及複數行動節點 14。每一行動節點 14 具有一深度 (depth) 代表與管理單元 10 之距離，例如編號 (5) 之行動節點深度 $D=2$ ；行動節點 14 平時必須偵測附近節點的存在，並維

護其鄰近節點表格 (neighbor table) (圖中未示)。

管理單元 10 賦予每一行動節點一唯一之識別碼，例如第 1 圖中行動節點 16 之識別碼為(3)，而行動節點取得識別碼後，定期廣播送出一訊標訊框 (beacon frame) 以將行動節點之存在告知鄰近之行動節點，此訊標訊框中包含有識別碼。

第 2 圖為本發明中封包繞送之方法，步驟 S10 中，管理單元賦予每一行動節點一唯一之識別碼；接著步驟 S12 行動節點取得識別碼後，定期廣播送出一訊標訊框 (beacon frame) 以將行動節點之存在告知鄰近之行動節點；再如步驟 S14 所述，每一行動節點各自維護一鄰近節點表格，並從鄰近節點表格中隨機選擇一深度 (depth) 較低之中繼節點傳送封包，於封包之標頭檔中並填入行動節點之識別碼；步驟 S16 所述，中繼節點接收到封包時，從本身所擁有之鄰近節點表格中隨機選擇一距離管理單元最近者並向其傳送封包，封包經過零個或數個中繼節點後傳送到管理單元；步驟 S10~S16 為上行封包之繞送，而下行封包之繞送更包括下列步驟：步驟 S18 中，管理單元本身記錄有複數路由資訊，依據此路由資訊與封包之一目的地識別碼再重新包裝封包；步驟 S20 封包經過複數個中繼節點後，傳送到具有目的地識別碼之行動節點。

第 3 圖為行動節點繞送封包至管理單元之實施例。由於網路中的每個行動節點都會定期發送訊標訊框 18 告知周遭節點其存在，而在訊標訊框 18 中包含其識別碼及其深度等資訊，且每個行動節點都會動態維護一個鄰近節點表格以維護其鄰近節點的資訊。當行動節點(3)欲往管理單元 10 繞送封包時，會在其鄰近節點表格中隨機選擇一距離管理單元 10 最近的行動節

點，在本實施例中行動節點(3)距離管理單元 10 最近之行動節點為行動節點(2)，並向該行動節點(2)傳送資料封包，此行動節點(2)同時為行動節點(3)與管理單元 10 之間的中繼節點。當中繼節點(2)、(9)收到資料封包之後，也依照相同的方式繞送封包，因此資料封包最後會送達管理單元 10。

若資料封包之目的地為管理單元，由於管理單元已知來源 (source) 節點的硬體識別碼 (MAC Address) 與識別碼 (Identification) 的對應關係，因此行動節點(3)只需在其資料封包的標頭 (header) 部分填入自己的識別碼，以區分該筆資料所屬的行動節點即可。

第 4 圖為管理單元有資料封包欲傳送給行動節點(7)之實施例。由於管理單元 10 知悉整個網路拓樸，因此可利用來源繞送 (source route) 的方式，在資料封包的標頭部分填入沿途必須經過的中繼節點(9)、(5)、(6)、(7)之識別碼。中繼節點收到資料封包時，可將自己的識別碼資訊除去，再轉送給下一個節點，以減少頻寬的浪費。由於中途經過的中繼節點都被管理單元 10 所指定，因此資料封包所經過的每個節點，都不需任何維護路由表 (routing table)，只需維護各自之鄰近節點表格即可。

行動節點可能因某些原因而必須漫遊，例如在第 5 圖中行動節點(2)及其子樹要從位置 A 移動到位置 B。當漫遊到位置 B 後行動節點(2)便無法聯繫到父節點(9)，因此行動節點(2)會傳送一連結更新 (Binding update) 訊息給管理單元 10 以更新管理單元 10 到行動節點(2)的下行繞送路徑，然而管理單元 10 的內部網路拓樸是以樹狀結構儲存，因此行動節點(2)及其子樹中的節點之下行繞送路徑皆會被更新。接著行動節點(2)可藉由附近節點定期廣播的訊標 (beacon) 來選擇其他行動節點做為自己的父節點(7)。而關於

上行封包路徑之更新方面，由於上行封包繞送的方式是以深度做為依據，因此若行動節點(2)的深度改變，則必須對其子樹廣播控制訊息，更新子樹中所有行動節點的深度資訊，使得上行封包繞送路徑可以被修復。

第 6 圖為有行動節點損壞時之上行繞送路徑容錯機制之實施例示意圖。圖中行動節點(6)有資料封包必須往管理單元 10 繞送，當行動節點(5)損壞時，由於行動節點(6)的鄰近節點表格中仍有其他距離管理單元較近的行動節點，因此行動節點(6)可任意選擇行動節點(1)、(2)的其中一個，作為封包轉送的下一節點 (next hop)，於此實施例中取行動節點(2)做為下一節點。

由於本實施例考量計算複雜度及資訊更新的難易度，因此管理單元在其內部維護的網路拓樸為一樹狀結構，此樹狀結構記錄了每個行動節點的從屬關係，亦即記錄到達每個行動節點的單一路徑，如第 7 圖之管理單元 10 內部所示。當行動節點(6)有資料封包必須繞送到到管理單元 10 時，由於行動節點(6)的父節點(5)未預期的損壞，因此行動節點(6)除了立即選擇其他鄰近節點繞送封包之外，也立即送出連結更新 (Binding Update) 訊息，並沿途收集所經過行動節點的識別碼，通知管理單元 10 變更網路拓樸結構，修復下行繞送路徑。若管理單元 10 有資料封包欲繞送至行動節點(7)時，由於網路拓樸已經被修復，因此可以透過(9)、(1)、(6)、(7)這樣的路徑將資料封包送至行動節點(7)。

但有些情況下，不能由單一的訊息傳遞便修復繞送路徑，例如第 8 圖所示之情況，其中不但行動節點(5)損壞，行動節點(1)也損壞時，由於行動節點(6)附近沒有其他節點距離管理單元 10 較近，因此行動節點(6)除了發送

連結更新訊息之外，也必須對其子樹（虛線所框出之橢圓形）廣播深度更新（Depth Update）訊息，告知其下的行動節點，必須更新其深度資訊以維護上行繞送路徑。

請參考第 9 圖，在某些情況下，閘道器(9)可能被網路佈建人員關閉或移往他處，或者是遭遇不預期的損壞，此時由於行動節點(2)發現其父節點已經損壞，卻又沒有其他鄰近節點可供繞送封包，因此會向其所有子節點廣播，試圖找尋其他通往管理單元的繞送路徑。而當行動節點(4)收到來自父節點(2)發送的連結更新訊息，也會試圖去尋找可能的路徑，若附近有距離管理單元較近的節點，便會採用點播（Unicast）的方式繞送連結更新訊息，否則會繼續往其子樹廣播此連結更新訊息。

請參考第 10 圖，若管理單元與一閘道器(10)連接，且收到行動節點(2)送出的連結更新訊息，會等待一段時間，試圖收集數個往行動節點(2)的繞送路徑資訊，以便選擇較佳的繞送路徑。選擇路徑之後，管理單元便更新內部的網路拓樸結構，此時下行繞送路徑便修復完成。接著使用來源繞送（source route）回覆一連結更新回應訊息給行動節點(2)。沿途的行動節點在收到此訊息時，更新其深度資訊，若深度資訊有變，則對各自之子樹廣播一深度更新訊息，使得沿途行動節點的上行繞送路徑都保持正確。

總結第 5 圖至第 10 圖所述之各種行動節點損壞情形，可得知本發明所提出之繞送方法及修復機制確實可達到繞送路徑容錯之功能，使行動節點損壞時繞送路徑可被快速修復，而上行封包能以最短路徑傳送至管理單元，且儘可能延長整體網路之存活時間（lifetime）。

綜上所述，本發明所提供之無線網路環境中繞送方法及繞送路徑之修

復方法係提供行動節點在漫遊時快速產生繞送路徑到特定閘道器，並使得此網路架構具有負載平衡 (Load Balance) 及容錯 (Fault Tolerance) 等特性，且非對稱式之繞送方法採用依據坡度繞送上行封包，不需識別碼，而下行封包之繞送則由管理單元依據各節點之唯一識別碼以來源繞送方式繞送到目的地之行動節點。本發明所提出的技術具有以下優點：可統一分配與管理行動節點之識別碼，當網路拓樸改變時，行動節點不需重新分配識別碼；上行封包繞送路徑以深度作為判斷依據，使每個行動節點與閘道器間的路徑為最短；以及下行封包繞送路徑與識別碼被集中管理與分配，使得識別碼可以被有效利用。

唯以上所述者，僅為本發明之較佳實施例而已，並非用來限定本發明實施之範圍。故即凡依本發明申請範圍所述之特徵及精神所為之均等變化或修飾，均應包括於本發明之申請專利範圍內。

【圖式簡單說明】

第 1 圖為本發明中分配行動節點識別碼之一實施例示意圖。

第 2 圖為本發明中行動節點繞送封包之流程圖。

第 3 圖為本發明中行動節點繞送封包至管理單元之實施例示意圖。

第 4 圖為本發明中管理單元有資料封包欲傳送給行動節點之實施例示意圖。

第 5 圖為行動節點漫遊之示意圖。

第 6 圖為有行動節點損壞時之上行繞送路徑容錯之實施例示意圖。

第 7 圖為本發明中下行封包繞送路徑修復之示意圖。

第 8 圖為本發明中另一下行封包繞送路徑修復之示意圖。

第 9 圖為本發明中當閘道器關閉時之下行封包繞送路徑修復之示意圖。

第 10 圖為本發明中管理單元與另一開道器連接之下行封包繞送路徑修復之示意圖。

【主要元件符號說明】

10 管理單元

12 開道器

14、16 行動節點

18 訊標訊框

七、申請專利範圍：

1. 一種無線網路環境中之繞送方法，於一無線網路中包含複數行動節點、至少一閘道器及一管理單元，該繞送方法係包括下列步驟：
該管理單元賦予每一行動節點一唯一之識別碼；該行動節點取得該識別碼後，定期廣播送出一訊標訊框（beacon frame）以將該行動節點之存在告知鄰近之其他該行動節點；
每一該行動節點各自維護一鄰近節點表格，並從該鄰近節點表格中隨機選擇一深度（depth）較低之中繼節點傳送封包，於該封包之標頭檔並填入該行動節點之該識別碼；以及
該中繼節點接收到該封包時，從本身所擁有之該鄰近節點表格中隨機選擇一距離該管理單元最近者並向其傳送該封包，該封包經過零個或數個中繼節點後傳送到該管理單元；
其中，利用該無線網路中每一該行動節點都記錄有相對於該管理單元之該深度，使得該無線網路由內而外的形成以該管理單元為中心之一坡度（Gradient），以該坡度分配一識別碼給新加入該無線網路之至少一新行動節點。
2. 如申請專利範圍第 1 項所述之無線網路環境中之繞送方法，其中該閘道器用以連接該行動節點及該管理單元。
3. 如申請專利範圍第 1 項所述之無線網路環境中之繞送方法，其中該管理者已知該行動節點之一硬體識別碼（MAC Address）及該識別碼之對應關係。
4. 如申請專利範圍第 3 項所述之無線網路環境中之繞送方法，其中該管理

單元分配該識別碼予該行動節點後，更包括在一資料庫中維護該無線網路中一樹狀網路拓樸及該硬體識別碼與該識別碼之對應關係，並傳送一位址分配回覆訊息給該行動節點。

5. 如申請專利範圍第 1 項所述之無線網路環境中之繞送方法，其中該訊標訊框中包含該識別碼及該行動節點與該管理單元之距離。
6. 如申請專利範圍第 1 項所述之無線網路環境中之繞送方法，其中該中繼節點係由該鄰近節點表格中隨機選擇一距離該管理單元最近者。
7. 如申請專利範圍第 1 項所述之無線網路環境中之繞送方法，其中該管理單元傳送一封包給一該行動節點時，係利用來源繞送 (source route) 方式在該封包之一標頭檔中填入會經過之複數中繼節點之複數識別碼。
8. 如申請專利範圍第 7 項所述之無線網路環境中之繞送方法，其中該中繼節點收到該封包後，將屬於自己之該識別碼從該標頭檔中刪除，並轉送給下一中繼節點。
9. 如申請專利範圍第 1 項所述之無線網路環境中之繞送方法，其中該管理單元要將封包繞送至一行動節點更包括下列步驟：
該管理單元中記錄有複數路由資訊，依據該路由資訊與該封包之一目的地識別碼再包裝該封包；以及
該封包經過複數該中繼節點後，傳送到具有該目的地識別碼之該行動節點。
10. 一種無線網路環境中行動節點之繞送路徑之修復方法，其為至少一行動節點欲變更於樹狀網路拓樸中的位置、或無法偵測到一父節點時欲修復路徑時之修復方法，包括下列步驟：

該行動節點傳送一連結更新 (binding update) 訊息給一管理單元，更新

該管理單元到該行動節點之一下行繞送路徑；

利用附近至少一節點定期廣播之一訊標 (beacon) 來選擇一該節點做為

該行動節點之一父節點；以及

以該父節點到該管理單元之路徑做為該行動節點到該管理單元之路徑，

該行動節點將其存在廣播告知該節點。

11. 如申請專利範圍第 10 項所述之無線網路環境中行動節點之繞送路徑之修復方法，其中該下行繞送路徑係儲存於該管理單元內部之該樹狀網路拓樸中。

12. 如申請專利範圍第 10 項所述之無線網路環境中行動節點之繞送路徑之修復方法，其中該行動節點之至少一上行封包係透過鄰近之複數節點中深度較低之該節點繞送至該管理單元。

13. 如申請專利範圍第 10 項所述之無線網路環境中行動節點之繞送路徑之修復方法，其中該行動節點送出該連結更新訊息後，更包括沿途收集所有經過之該節點之一識別碼。

14. 如申請專利範圍第 10 項所述之無線網路環境中行動節點之繞送路徑之修復方法，其中該行動節點之深度發生改變時，更包括：

對該行動節點之一子樹廣播一深度更新 (depth update) 訊息，以更新該

子樹中複數節點之一深度資訊，修復一上行封包繞送路徑。

15. 如申請專利範圍第 10 項所述之無線網路環境中行動節點之繞送路徑之修復方法，其中該管理單元係與一閘道器連接，當該閘道器關閉時，若該行動節點之深度僅次於該閘道器且於該樹狀網路拓樸中無相同深度之

其他節點，則該行動節點向該行動節點之一子樹廣播該連結更新訊息以試圖找出其他繞送路徑。

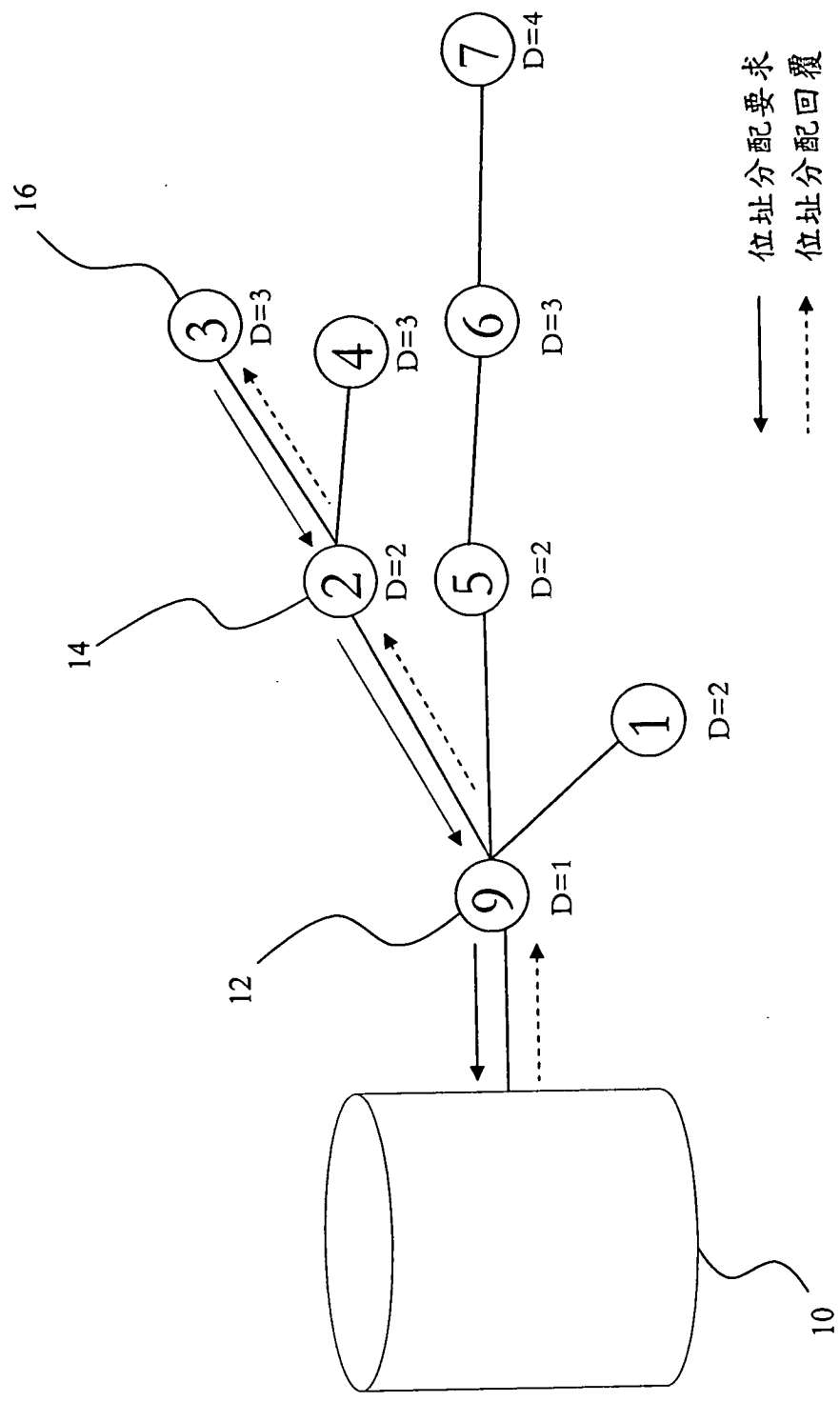
16.如申請專利範圍第 10 項所述之無線網路環境中行動節點之繞送路徑之修復方法，其中該管理單元係與一閘道器連接，當該閘道器關閉欲修復下行繞送路徑時，若該行動節點接收到該父節點所發出之一訊息，則該行動節點向該行動節點之一子樹廣播該連結更新訊息以試圖找出其他繞送路徑。

17.如申請專利範圍第 16 項所述之無線網路環境中行動節點之繞送路徑之修復方法，其中該行動節點附近若有一節點距離該管理單元較近，則該行動節點以點播（Unicast）方式繞送一訊息至該節點。

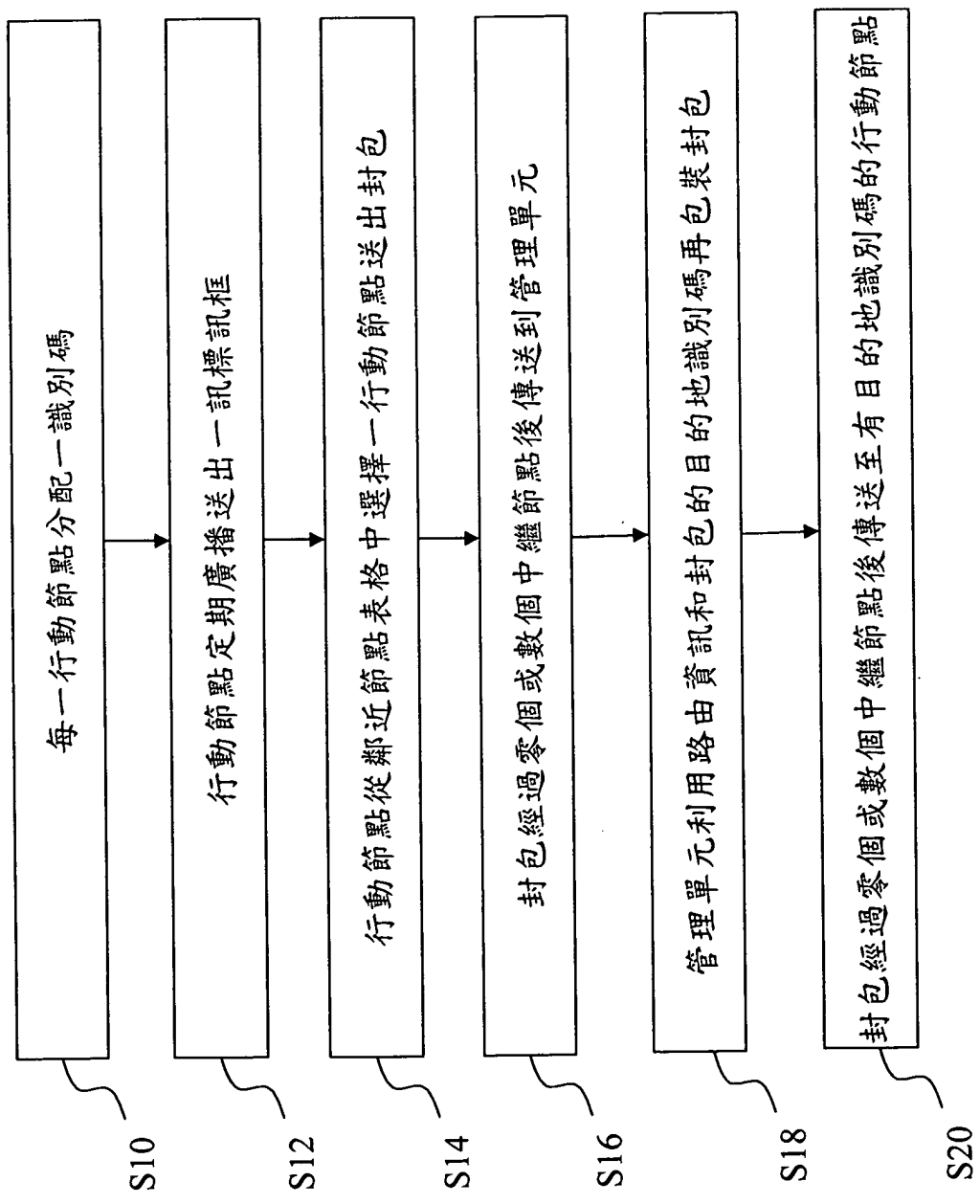
18.如申請專利範圍第 16 項或第 17 項所述之無線網路環境中行動節點之繞送路徑之修復方法，其中該訊息為連結更新訊息。

99年3月9日截止替换

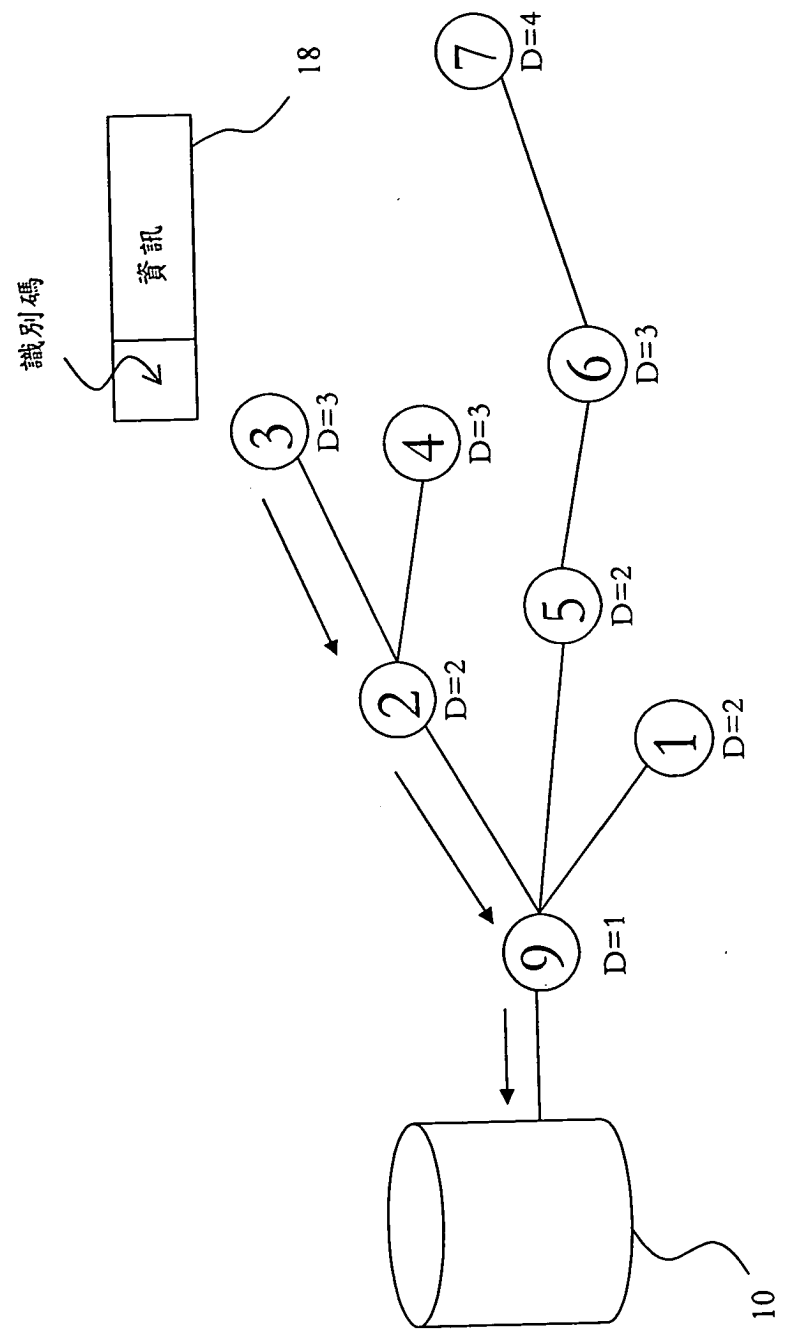
八、圖式：



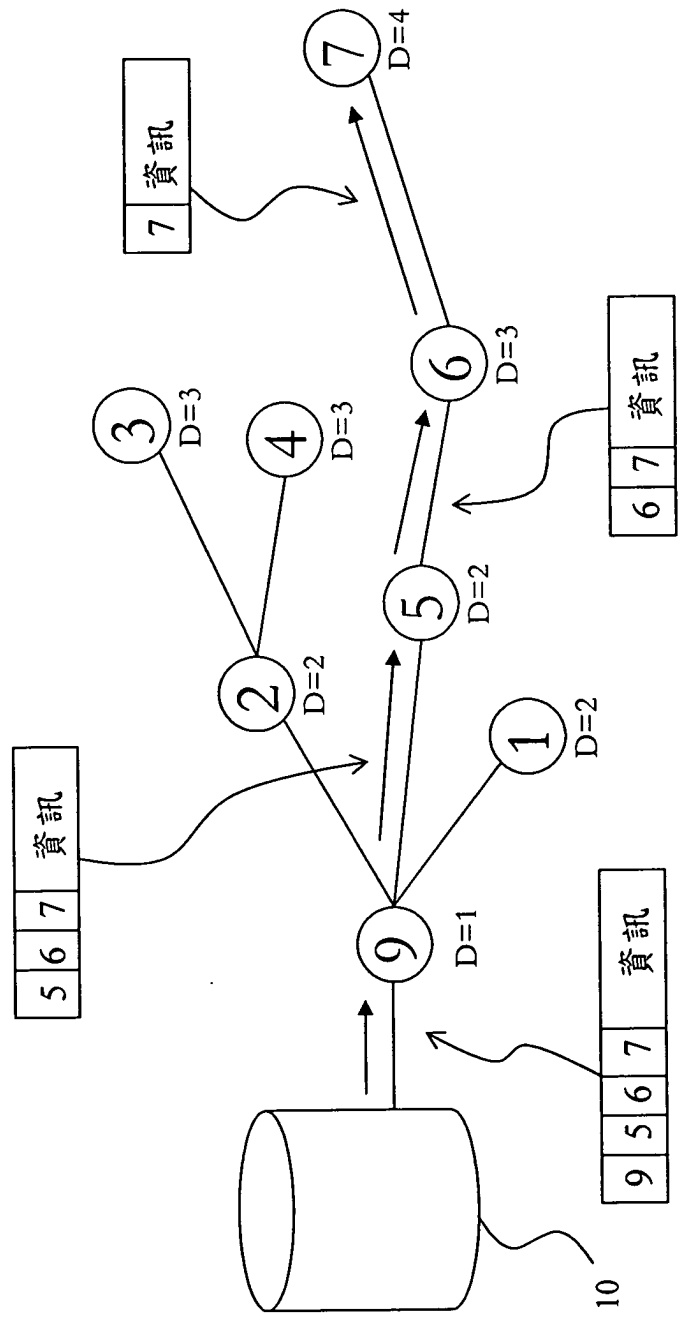
第 1 圖



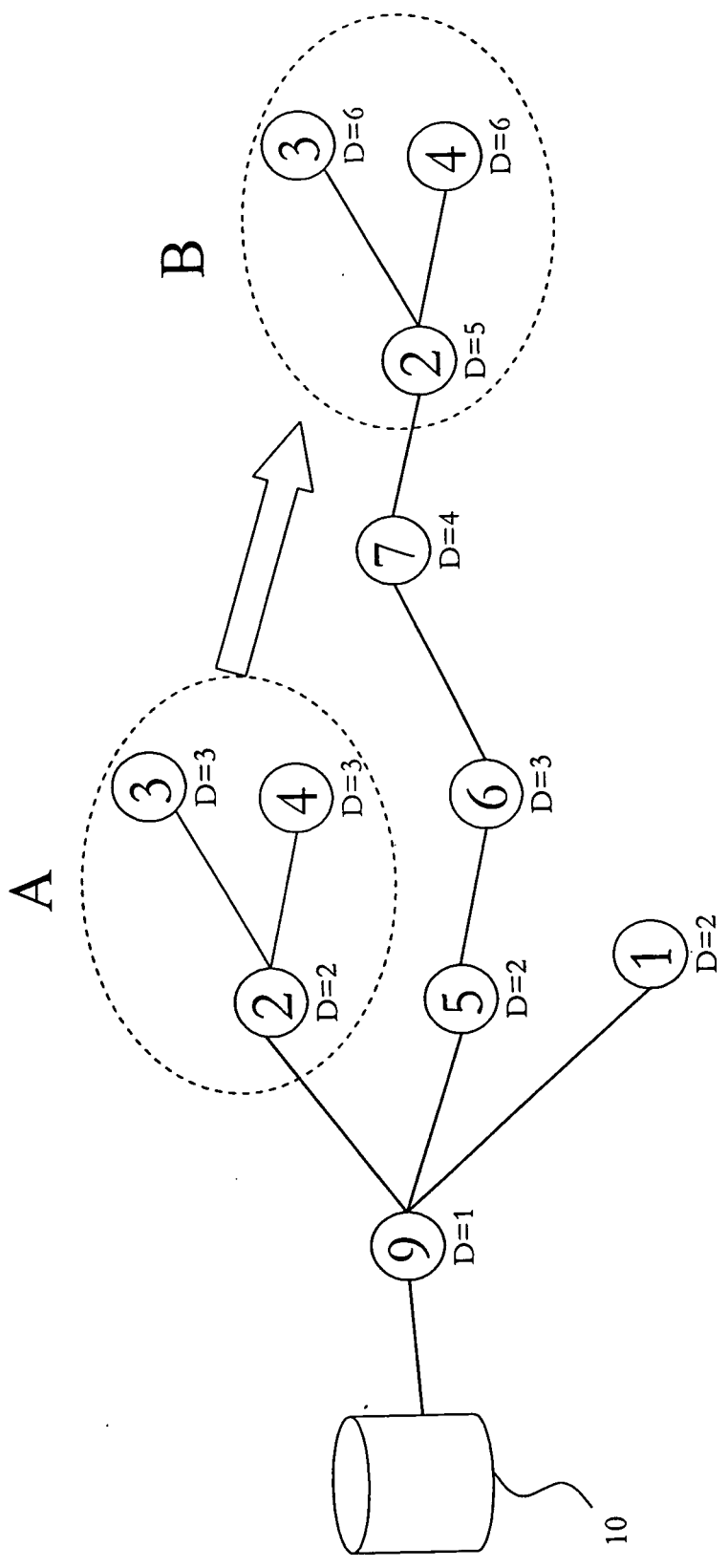
第 2 圖



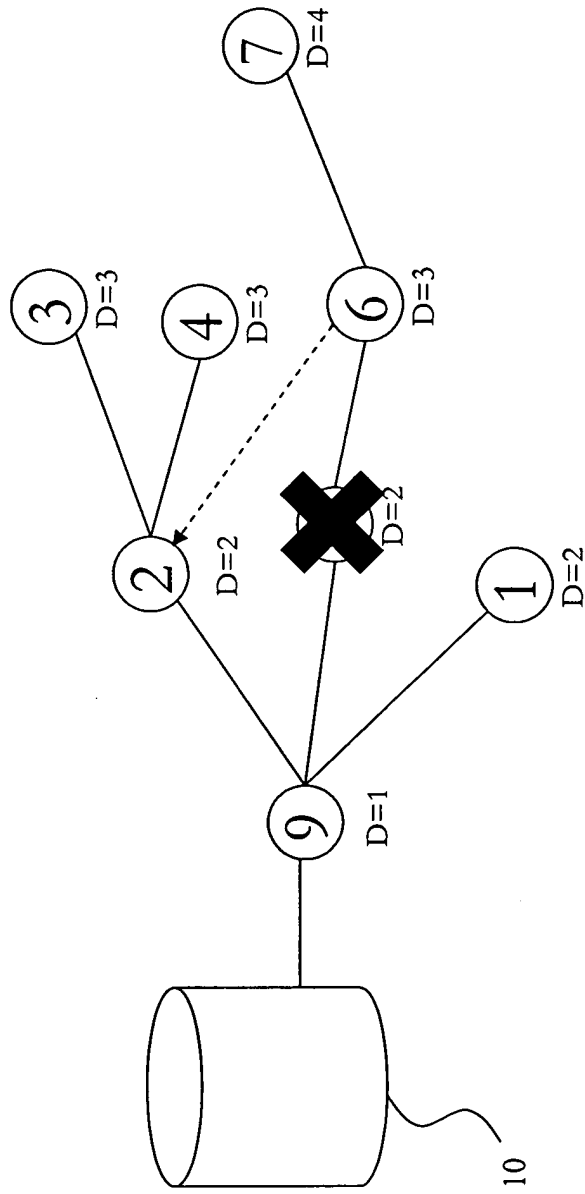
第 3 圖



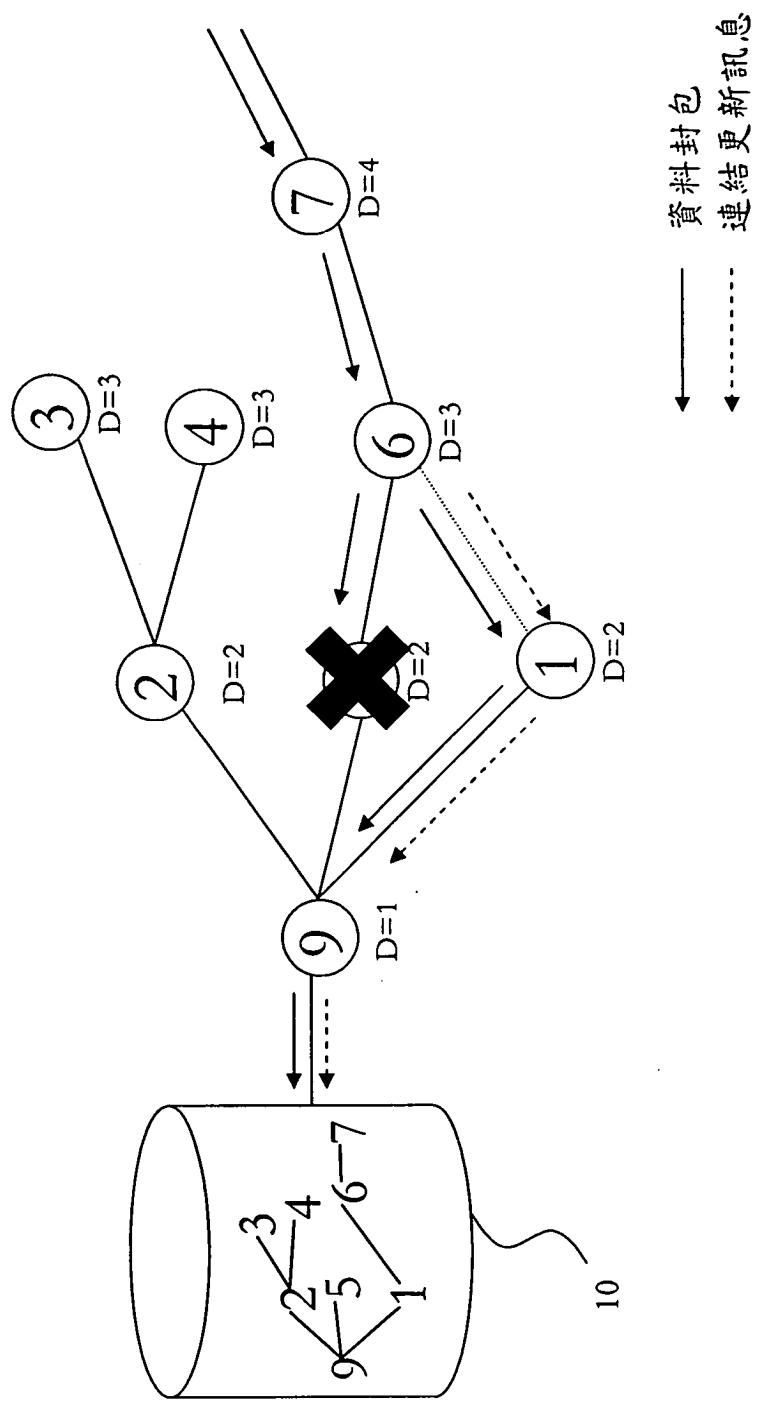
第 4 圖



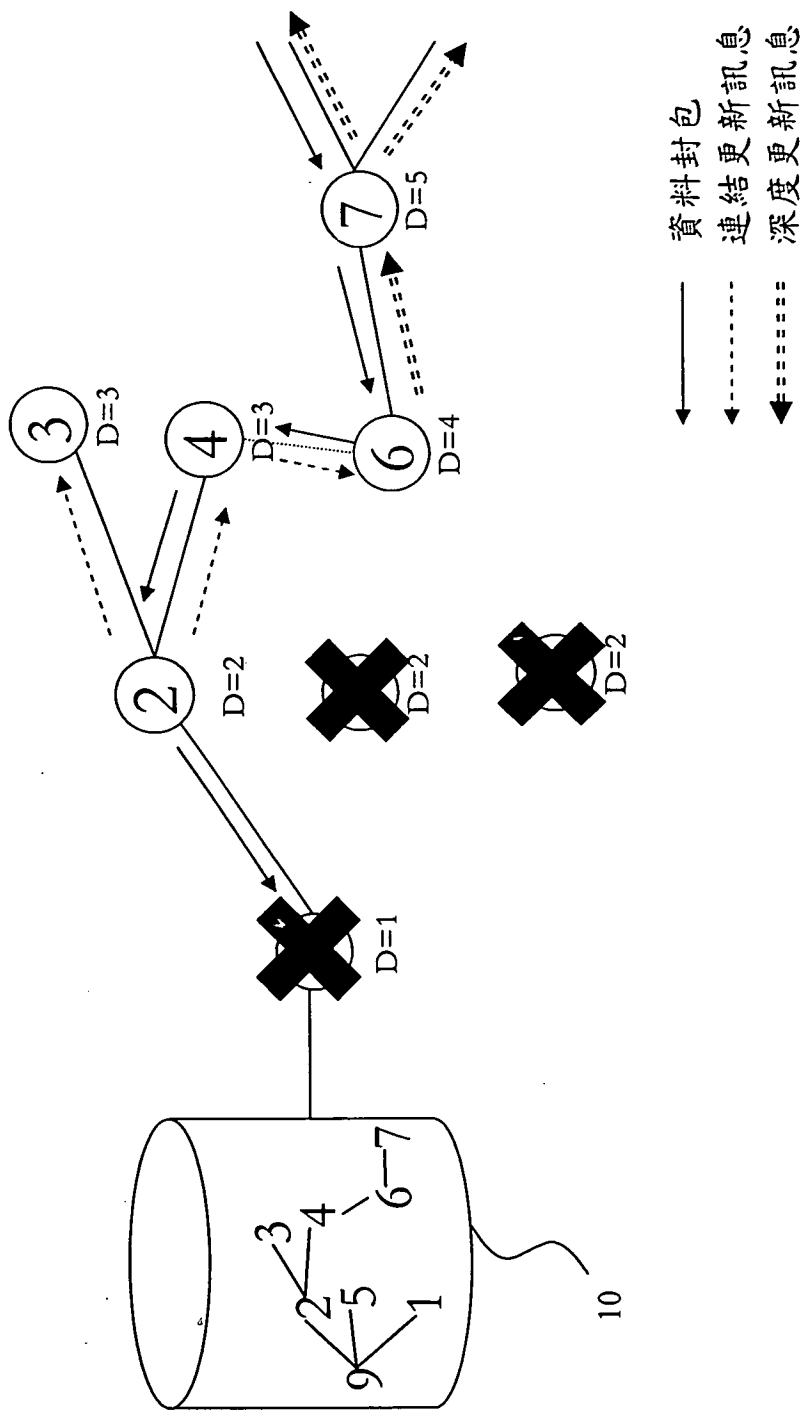
第 5 圖



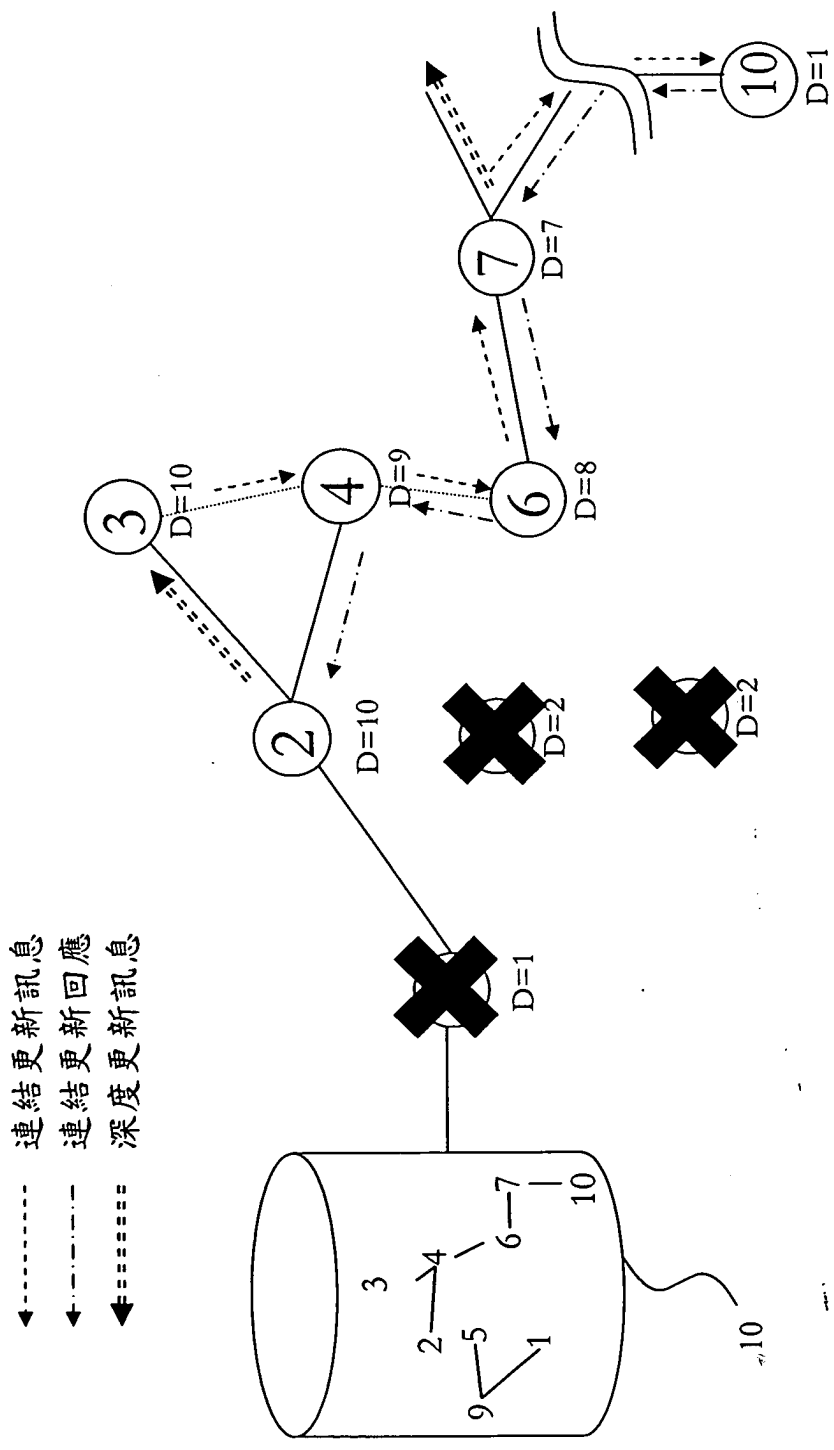
第 6 圖



第 7 圖



第 9 圖



第 10 圖