



(19) 中華民國智慧財產局

(12) 發明說明書公告本

(11) 證書號數：TW I407221B1

(45) 公告日：中華民國 102 (2013) 年 09 月 01 日

(21) 申請案號：099142532

(22) 申請日：中華民國 99 (2010) 年 12 月 07 日

(51) Int. Cl. : G02F1/1347 (2006.01)

G02B3/14 (2006.01)

(71) 申請人：國立交通大學 (中華民國) NATIONAL CHIAO TUNG UNIVERSITY (TW)

新竹市大學路 1001 號

(72) 發明人：林怡欣 LIN, YI HSIN (TW)；林弘峻 LIN, HUNG CHUN (TW)

(74) 代理人：黃于真；李國光

(56) 參考文獻：

CN 101482627A

WO 2010/006420A1

Hongwen Ren et al., 'Tunable-focus flat liquid crystal spherical lens', APPLIED PHYSICS LETTERS, VOLUME 84, NUMBER 23, JUNE 2004.

Hung-Chun Lin et al., 'A fast response and large electrically tunable-focusing imaging system based on switching of two modes of a liquid crystal lens', APPLIED PHYSICS LETTERS 97, 063505, August 2010.

審查人員：陳穎慧

申請專利範圍項數：15 項 圖式數：16 共 31 頁

(54) 名稱

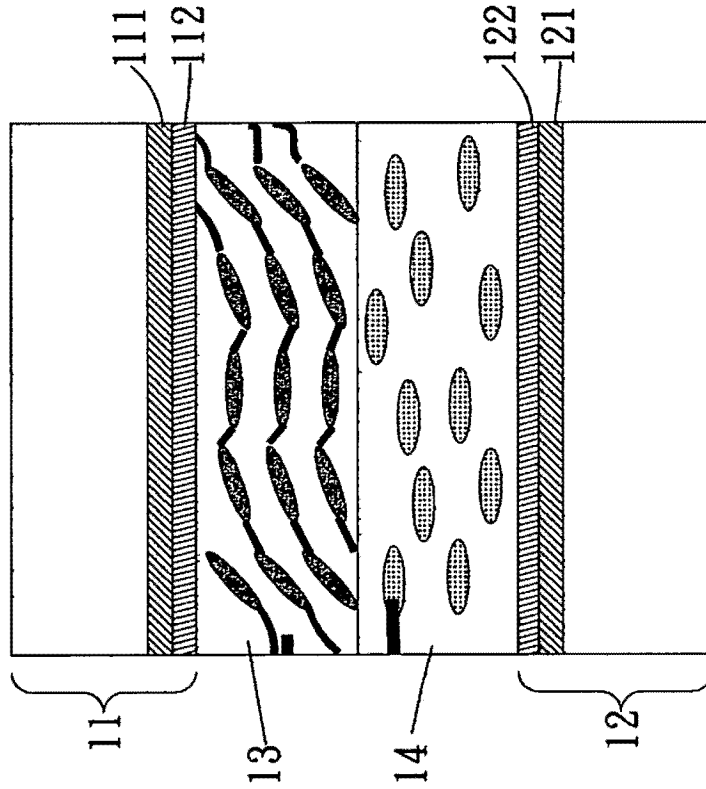
液晶透鏡結構及其驅動方法

LIQUID CRYSTAL LENS STRUCTURE AND DRIVING METHOD THEREOF

(57) 摘要

本發明係揭露一種液晶透鏡結構及其驅動方法，此液晶透鏡結構包含上基板、下基板、液晶及高分子複合薄膜及液晶層。上基板具有第一導電層和第一配向層。下基板具有第二導電層和第二配向層。液晶及高分子複合薄膜設置於第一配向層之一側，並形成第一透鏡。液晶層設置於液晶及高分子複合薄膜和第二配向層之間，並形成第二透鏡。藉由內建液晶及高分子複合薄膜，以實現低電壓及大對焦範圍之液晶透鏡。

The present invention discloses a liquid crystal lens structure and driving method thereof. The liquid crystal lens structure comprises an upper substrate, a lower substrate, a LC/polymer composite film (LCPCF) and a liquid crystal layer. The upper substrate has a first conducting layer and a first alignment layer. The lower substrate has a second conducting layer and a second alignment layer. The LCPCF is disposed on one side of the first alignment layer, and is formed as a first lens. The liquid crystal layer is disposed between the LCPCF and the second alignment layer, and is formed as a second lens. By using the LCPCF in the liquid crystal lens structure, the purpose of low-voltage driving and large-area focusing can be achieved.



- 1 . . . 液晶透鏡結構
- 11 . . . 上基板
- 111 . . . 第一導電層
- 112 . . . 第一配向層
- 12 . . . 下基板
- 121 . . . 第二導電層
- 122 . . . 第二配向層
- 13 . . . 液晶及高分子複合薄膜
- 14 . . . 液晶層

1

第1圖



發明摘要

102年04月22日 修正替換頁

申請日: 99.12.07

IPC分類: G02F 1/1347 (2006.01)

G02B 3/14 (2006.01)

公告本**【發明摘要】****【中文發明名稱】** 液晶透鏡結構及其驅動方法**【英文發明名稱】** LIQUID CRYSTAL LENS STRUCTURE AND DRIVING METHOD THEREOF**【中文】**

本發明係揭露一種液晶透鏡結構及其驅動方法，此液晶透鏡結構包含上基板、下基板、液晶及高分子複合薄膜及液晶層。上基板具有第一導電層和第一配向層。下基板具有第二導電層和第二配向層。液晶及高分子複合薄膜設置於第一配向層之一側，並形成第一透鏡。液晶層設置於液晶及高分子複合薄膜和第二配向層之間，並形成第二透鏡。藉由內建液晶及高分子複合薄膜，以實現低電壓及大對焦範圍之液晶透鏡。

【英文】

The present invention discloses a liquid crystal lens structure and driving method thereof. The liquid crystal lens structure comprises an upper substrate, a lower substrate, a LC/polymer composite film (LCPCF) and a liquid crystal layer. The upper substrate has a first conducting layer and a first alignment layer. The lower substrate has a second conducting layer and a second alignment layer. The LCPCF is disposed on one side of the first alignment layer, and is formed as a first lens. The liquid crystal layer is disposed between the LCPCF and the second alignment layer, and is formed as a second lens. By using the LCPCF in the liquid crystal lens structure, the purpose of low-voltage driving and large-area focusing can be achieved.

【指定代表圖】 第(1)圖。

【代表圖之符號簡單說明】

1：液晶透鏡結構

11：上基板

111：第一導電層

112：第一配向層

12：下基板

121：第二導電層

122：第二配向層

13：液晶及高分子複合薄膜

14：液晶層

【特徵化學式】

發明專利說明書

【發明說明書】

【中文發明名稱】 液晶透鏡結構及其驅動方法

【英文發明名稱】 LIQUID CRYSTAL LENS STRUCTURE AND DRIVING METHOD THEREOF

【技術領域】

【0001】 本發明是有關於一種液晶透鏡結構及其驅動方法，特別是有關於一種內建液晶及高分子複合薄膜之液晶透鏡結構及其驅動方法。

【先前技術】

【0002】 相機、手機相機或立體影像處理等裝置，常利用變焦鏡頭將影像作自動對焦、放大或縮小以成像。傳統變焦鏡頭設有多個鏡群(lens group)，藉由鏡群間沿光軸方向移動，以改變彼此間間距，而使整體焦距改變，但不影響成像距離。然此種鏡頭需要較長的鏡群移動距離，且其距離為非線性關係，因此在結構設計、控制精確度上甚為困難，成本也居高而難以降低。另有使用液態鏡頭(liquid lens)或液晶鏡頭(liquid crystal lens，簡稱LC lens)，以改善鏡群移動的距離，藉以縮小相機之尺寸。

【0003】 液態鏡頭的一般原理是由一個可調變的液體填充透鏡和一個固體透鏡所組成，可以利用改變液體填充透鏡的形狀(雙凸或凹凸)或是改變不同折射率的填充介質來做調整鏡頭焦距以達到變焦目的。或是除了利用液晶填充透鏡外加上液晶折射率隨外加電場，可實行電控改變焦距之液晶透鏡，如“Liquid-Crystal Lens-Cells with Variable Focal Length”、作者為Susumu Sato、Japan J.of Applied physics,1979年3月12日。

【0004】 在另一先前技術(US2007/0139333)中，亦揭示一種光學元件(optical element)，係包含第一基板、第二基板及液晶層，第一基板具有一第一電極，而第二電極係設置於第二基板之一側，並具有一孔洞，液晶層設置於

第一基板和第二基板之間，藉由一電源連接第一電極和第二電極，以提供一電壓至該液晶層，藉此以改變液晶分子轉向，甚至利用第二基板上加上一介電層及第三電極，第三電極可以調整影像品質及調整焦距。然而在此先前技術中，亦具有下列問題待為解決。

1. 結構複雜：增加製造成本
2. 高驅動電壓：增加驅動電路成本，且較更為耗能。

【發明內容】

【0005】 有鑑於上述習知技藝之問題，本發明之目的就是在提供一種液晶透鏡結構及其驅動方法，以解決電極設計複雜、操作電壓高、體積厚度較大及焦距範圍無法調整等問題。

【0006】 根據本發明之目的，提出一種液晶透鏡結構，係包含上基板、下基板、液晶及高分子複合薄膜及液晶層。上基板具有第一導電層和第一配向層，第一導電層設置於上基板之一側，且第一配向層設置於第一導電層之一側。下基板具有第二導電層和第二配向層，第二導電層設置於下基板之一側，且第二配向層係設置於第二導電層之一側。液晶及高分子複合薄膜設置於第一配向層之一側，並形成第一透鏡。液晶層設置於液晶及高分子複合薄膜和第二配向層之間，並形成第二透鏡。

【0007】 其中，液晶及高分子複合薄膜可由液晶和高分子單體所構成，且此液晶及高分子複合薄膜可為一雙折性質薄膜。

【0008】 其中，第一導電層可具有一開孔，此開孔之孔徑可為2mm，因此液晶及高分子複合薄膜之等效折射率與介電係數可因製作時不均勻電場分佈而呈圓對稱分佈。此開孔的中間具有較小的介電係數與較大的等效折射率，而開孔的邊緣具有較大的介電係數與較小的等效折射率。

- 【0009】 其中，液晶及高分子複合薄膜可為一介電係數分佈均勻之薄膜或一介電係數分佈不均勻之薄膜。
- 【0010】 其中，第一透鏡可為正透鏡或負透鏡。
- 【0011】 其中，液晶透鏡結構可用於微型投影機、手機照相系統或需電控焦距元件的可攜式裝置。
- 【0012】 其中，液晶透鏡結構之電壓操作範圍可為15 Vrms-35 Vrms。
- 【0013】 根據本發明之目的，提出一種驅動方法，用以驅動一液晶透鏡結構，此驅動方法包含下列步驟。首先，提供第一工作電壓。之後，切換此第一工作電壓至第二工作電壓。
- 【0014】 其中，第一工作電壓可15Vrms，第二工作電壓可為35Vrms，因此施加電壓可從15Vrms切換至35Vrms。
- 【0015】 其中，第一工作電壓可35Vrms，第二工作電壓可為15Vrms，因此施加電壓可從35Vrms切換至15Vrms。
- 【0016】 其中，驅動方法更包含切換第二工作電壓至第三工作電壓之步驟，因此施加電壓可由15Vrms切換至55Vrms，再從55Vrms切換至35Vrms；或施加電壓可由35Vrms切換至0Vrms，再從0Vrms切換至15Vrms。
- 【0017】 承上所述，依本發明之液晶透鏡結構及其驅動方法，其可具有一或多個下述優點：
- (1) 此液晶透鏡結構及其驅動方法可使用單電壓驅動，且結構簡單。
 - (2) 此液晶透鏡結構及其驅動方法可使用液晶及高分子複合薄膜代替玻璃，降低非液晶層的分壓，因此操作電壓較低。
 - (3) 此液晶透鏡結構之整體結構簡單，厚度薄。

(4) 此液晶透鏡結構及其驅動方法可利用高分子薄膜製作不同的初始焦距來調整焦距範圍。

【圖式簡單說明】

【0018】 第1圖係為本發明之液晶透鏡結構之第一實施例之示意圖；

第2圖係為本發明之液晶透鏡結構之第二實施例之示意圖；

第3a圖係為本發明之液晶及高分子複合薄膜之第一實施例之示意圖；

第3b圖係為本發明之液晶及高分子複合薄膜之第二實施例之示意圖；

第3c圖係為本發明之液晶及高分子複合薄膜之第三實施例之示意圖；

第4a圖係為本發明不加電壓的液晶透鏡結構圖；

第4b圖係為本發明施加電壓的液晶透鏡結構圖；

第5a圖係為本發明之液晶透鏡結構應用於相機鏡頭模組(compact camera module)之架構圖；

第5b圖係為本發明之液晶透鏡結構應用於相機鏡頭模組之物平面與施加電壓的關係圖；

第6a圖係為本發明之液晶透鏡結構應用於微型投影機之架構圖；

第6b圖係為本發明之液晶透鏡結構應用於微型投影機之成像平面與施加電壓的關係圖；

第7圖係為本發明之驅動方法之流程圖；

第8圖係為本發明之驅動方法第一實施例之流程圖；

第9圖係為本發明之驅動方法第二實施例之流程圖；

第10圖係為本發明之驅動方法第三實施例之流程圖；以及

第11圖係為本發明之驅動方法第四實施例之流程圖。

【實施方式】

【0019】 請參閱第1圖，其係為本發明之液晶透鏡結構之第一實施例之示意圖。如圖所示，液晶透鏡結構1包含上基板11、下基板12、液晶及高分子複合薄膜

13和液晶層14。

- 【0020】 上基板11可包含第一導電層111和第一配向層112，第一導電層111設置於上基板11之一側，而第一配向層112設置於第一導電層111之一側。同樣的，下基板12亦可包含第二導電層121和第二配向層122，第二導電層121設置於下基板12之一側，第二配向層122設置於第二導電層121之一側。其中，上基板11和下基板12可為一玻璃基板，故可於玻璃基板上鍍上ITO層，以作為上基板11的第一導電層111和下基板12的第二導電層121。
- 【0021】 液晶及高分子複合薄膜13可由液晶和高分子單體所組成，為一雙折性質薄膜，其設置於第一配向層112的一側，且液晶及高分子複合薄膜13之等效折射率及其介電係數可呈圓對稱分佈，因此液晶及高分子薄膜13可因折射率的分佈形成一第一透鏡，並具有初始焦距。換言之，折射率的分佈狀況可使第一透鏡作為一正透鏡或負透鏡。
- 【0022】 液晶層14可設置於液晶及高分子複合薄膜13和第二配向層122之間，其亦因折射率分佈形成一第二透鏡，並具有一焦距，因此液晶透鏡結構1之總焦距(total focal length)是由液晶及高分子複合薄膜13的初始焦距加上液晶層14的焦距所造成的。
- 【0023】 請參閱第2圖，其係為本發明之液晶透鏡結構之第二實施例之示意圖。在第二實施例中，其結構與第一實施例雷同，其差異在於第一導電層111進一步具有一開孔1111，此開孔1111可為一2mm的圓形孔徑，故當提供一電源至第一導電層111和第二導電層121時，可產生一圓對稱之電場分佈，在開孔1111的中間的液晶及高分子薄膜13具有較小的介電係數與較大的等效折射率，而開孔1111的邊緣的液晶及高分子薄膜13則具有較大的介電係數與較小的等效折射率；或是在開孔1111中間的液晶及高分子薄膜13具有較大的介電係數與較小的等效折射率，而開孔1111邊緣的液晶及高分子薄膜13則

具有較小的介電係數與較大的等效折射率。值得一提的是，開孔1111的形狀以圓形孔徑尤佳，但不以此限。

【0024】請參閱第3a圖、第3b圖及第3c圖，其係分別為本發明之液晶及高分子複合薄膜之第一實施例之示意圖，本發明之液晶及高分子複合薄膜之第二實施例之示意圖，及為本發明之液晶及高分子複合薄膜之第三實施例之示意圖。在第3b圖和第3c圖的實施例中，液晶及高分子複合薄膜為一介電係數分佈均勻之薄膜。在第3a圖的實施例中，液晶及高分子複合薄膜為一介電係數分佈不均勻之薄膜。

【0025】值得注意的是，第一導電層111的開孔1111在於提供一非均勻的電場，並非必要元件，此領域的技術人員自可改變液晶及高分子複合薄膜13的介電係數分佈(如均勻分佈或非均勻分佈)，以達到較佳聚焦效果的液晶透鏡結構1。

【0026】請參閱第4a圖及第4b圖，其係分別為本發明不加電壓的液晶透鏡結構圖，以及本發明施加電壓的液晶透鏡結構圖。當提供一電源至液晶透鏡結構1時，由於第一導電層111之圓形孔徑而形成圓對稱電場分佈，因此可藉由圓對稱電場分佈以改變液晶層的液晶分子轉向，並進而改變透鏡結構之整體焦距。

【0027】液晶透鏡結構1在不加電壓時，其焦距為8.82公分，當施加電壓後，在35Vrms會有最短焦距4.41公分，因此可以反推得知液晶層14的焦距由無限遠至8.82公分。

【0028】請參閱第5a圖和第5b圖，其係分別為本發明之液晶透鏡結構應用於相機鏡頭模組(compact camera module)之架構圖，及本發明之液晶透鏡結構應用於相機鏡頭模組之物平面與施加電壓的關係圖。

- 【0029】 如第5a圖所示，影像系統5包含液晶透鏡結構52、透鏡組53和光感測器54。物體51 (Object)經由液晶透鏡結構52作第一次成像後，再由透鏡組53作第二次成像，使其成像在光感測器54(image sensor)上達到對焦的效果，對應不同的物距 d_o (object distance)可以調整改變液晶透鏡52的焦距來達到相同的對焦效果，在第5b圖中，可看出相同的最遠對焦物距至3.5m而最近的對焦距離為8.6 cm，由於使用液晶及高分子複合薄膜13的液晶透鏡結構1具有較小的相位損耗(Phase loss)，因此可以達到較短的對焦距離。此外，在相同物距下，本發明所使用的操作電壓也較先前技術的液晶透鏡(如Sato的所提出之光學元件)來的低。
- 【0030】 請參閱第6a圖和第6b圖，其係分別為本發明之液晶透鏡結構應用於微型投影機之架構圖，及本發明之液晶透鏡結構應用於微型投影機之成像平面與施加電壓的關係圖。
- 【0031】 如第6a圖所示，投影系統(projection system)6包含一LED光源61、一中繼鏡頭62(relay lens)、前偏振片63(pre-polarizer)、LCOS顯示面板64、偏極化分光鏡65(Polarization Beam Splitter, PBS)、投影鏡頭66和一液晶透鏡結構67。
- 【0032】 影像由LCOS顯示面板64出發之後，經由投影鏡頭66與液晶透鏡結構67投影至屏幕68上成像，其像距 d_i (image distance)對液晶透鏡操作電壓的關係圖如第6b圖所示，同樣能夠成像的最短像距使用高分子薄膜的液晶透鏡還是較短。此外，考慮微型投影機的操作範圍為3.5m-35cm時，使用液晶及高分子複合薄膜透鏡的操作電壓小於10Vrms，明顯低於先前技術的液晶透鏡(如Sato的所提出之光學元件)的操作電壓50Vrms。
- 【0033】 上述之實施例係以相機鏡頭模組和微型投影機進行說明，然不以此限，亦可將液晶透鏡結構應用於需電控焦距元件的可攜式裝置。

【0034】 爲了讓本發明顯地顯露出特點，進一步比較本發明與Sato的發明，如下表所示。

【0035】	本發明	Sato的發明
技術特點	使用液晶及高分子複合薄膜作為隔離層	雙電壓操控，利用玻璃作為隔離層
差異點比較	1. 可調整初始焦距 2. 體積小 3. 操作電壓低	1. 固定初始焦距爲無限遠 2. 體積較大 3. 操作電壓高

【0036】 因此本發明藉由使用液晶及高分子複合薄膜作為隔離層的技術特點，相較於Sato的發明更具有調整初始焦距、體積小及操作電壓低之顯著效果。

【0037】 請參閱第7圖，其係爲本發明之驅動方法之流程圖。此驅動方法可用以驅動液晶透鏡結構，其包含下列步驟。

步驟S71，提供第一工作電壓。

步驟S72，切換第一工作電壓至第二工作電壓。

步驟S73，切換第二工作電壓至第三工作電壓。

【0038】 值得一提的是，液晶透鏡結構1的最佳操作範圍爲15Vrms-35Vrms，因此下述實施例將以此兩個電壓進行說明，然而於本發明所屬技術領域中具有通常知識者應可輕易瞭解，電壓除了可兩段式切換操作外（即僅切換15Vrms及35Vrms），亦可連續切換於不同電壓間，例如切換15Vrms及15.3Vrms、切換15.3Vrms及15.5Vrms或是切換15.7Vrms及16Vrms等，合先敘明。

【0039】 請參閱第8圖，其係爲本發明之驅動方法第一實施例之示意圖。

首先，提供15Vrms之工作電壓。

接著，由15Vrms切換至35Vrms。

在此實施例中，施加電壓由一低工作電壓切換至一高工作電壓，上升時間為468ms。

【0040】請參閱第9圖，其係為本發明之驅動方法第二實施例之流程圖。

首先，提供35Vrms之工作電壓。

接著，由35Vrms切換至15Vrms。

在此實施例中，施加電壓由一高工作電壓切換至一低工作電壓，下降時間約為1s。

【0041】請參閱第10圖，其係為本發明之驅動方法第三實施例之流程圖。

首先，提供15Vrms之工作電壓。

接著，由15Vrms切換至55Vrms。

最後，由55Vrms切換至35Vrms。

在此實施例的上升時間，施加一個55Vrms時間為298ms的脈衝，以加速液晶轉動。

【0042】請參閱第11圖，其係為本發明之驅動方法第四實施例之流程圖。

首先，提供35Vrms之工作電壓。

接著，由35Vrms切換至0Vrms。

最後，由0Vrms切換至15Vrms。

在此實施例的下降時間，增加一個0Vrms持續737ms的脈衝，以幫助液晶回復，因此本發明藉由第一工作電壓切換二工作電壓，及第二工作電壓切換至第三工作電壓，使液晶透鏡的反應速度由原來的1.47s變為0.64s，進一步加快液晶透鏡的反應速度。

【0043】本發明利用內建液晶及高分子複合薄膜13於液晶透鏡結構1中，以實現低電壓及大對焦透鏡之液晶透鏡，此液晶及高分子複合薄膜13具有不均勻之介

電係數分佈，不但可做為液晶透鏡的配向層本身，亦具有一固定焦距。此液晶透鏡之焦距由液晶層14和液晶及高分子複合薄膜13所貢獻，其中液晶層14造成電動對焦。而液晶及高分子複合薄膜13造成固定焦距，此液晶與先前技術的液晶透鏡相比，具低電壓操作、結構簡單及整體厚度降低的優點，另此透鏡在應用上更有優勢。

【0044】 以上所述僅為舉例性，而非為限制性者。任何未脫離本發明之精神與範疇，而對其進行之等效修改或變更，均應包含於後附之申請專利範圍中。

【符號說明】

【0045】 1、52、67：液晶透鏡結構

11：上基板

111：第一導電層

1111：開孔

112：第一配向層

12：下基板

121：第二導電層

122：第二配向層

13：液晶及高分子複合薄膜

5：影像系統

51：物體

53：透鏡組

54：光感測器

6：投影系統

61：LED光源

62：中繼鏡頭

63：前偏振片

64：LCOS顯示面板

65：偏極化分光鏡

66：投影鏡頭

68：屏幕

S71-S73：步驟

【主張利用生物材料】

【0046】 無

申請專利範圍

【發明申請專利範圍】

【第1項】 一種液晶透鏡結構，係包含：

一上基板，係具有一第一導電層和一第一配向層，該第一導電層係設置於該上基板之一側，且該第一配向層係設置於該第一導電層之一側；

一下基板，係具有一第二導電層和一第二配向層，該第二導電層係設置於該下基板之一側，且該第二配向層係設置於該第二導電層之一側；

一液晶及高分子複合薄膜，係設置於該第一配向層之一側，並形成一第一透鏡；以及

一液晶層，係設置於該液晶及高分子複合薄膜和該第二配向層之間，並形成一第二透鏡；

其中，該液晶及高分子複合薄膜之等效折射率與該液晶及高分子複合薄膜之介電係數係為圓對稱分佈。

【第2項】 如申請專利範圍第1項所述之液晶透鏡結構，其中該液晶及高分子複合薄膜係由一液晶和一高分子單體所構成。

【第3項】 如申請專利範圍第1項所述之液晶透鏡結構，其中該液晶及高分子複合薄膜係為一雙折性質薄膜。

【第4項】 如申請專利範圍第1項所述之液晶透鏡結構，其中該第一導電層具有一開孔。

【第5項】 如申請專利範圍第4項所述之液晶透鏡結構，其中該開孔之孔徑係為2mm。

【第6項】 如申請專利範圍第1項所述之液晶透鏡結構，其中該液晶及高分子複合薄膜係為一介電係數分佈均勻之薄膜。

【第7項】 如申請專利範圍第1項所述之液晶透鏡結構，其中該液晶及高分子複合薄

膜係為一介電係數分佈不均勻之薄膜。

【第8項】 如申請專利範圍第1項所述之液晶透鏡結構，其中該第一透鏡係為一正透鏡或一負透鏡。

【第9項】 如申請專利範圍第1項所述之液晶透鏡結構，其中該液晶透鏡結構係用於一微型投影機、一手機照相系統或需電控焦距元件的可攜式裝置。

【第10項】 如申請專利範圍第1項所述之液晶透鏡結構，其中該液晶透鏡結構之電壓操作範圍係為15 Vrms-35 Vrms。

【第11項】 一種驅動方法，係用以驅動如申請專利範圍第1項所述之液晶透鏡結構，該驅動方法包含下列步驟：

提供一第一工作電壓；

切換該第一工作電壓至一第二工作電壓；以及

切換該第二工作電壓至一第三工作電壓；

其中，該第一工作電壓及該第三工作電壓之範圍介於15 Vrms-35 Vrms，且該第二工作電壓之範圍在15 Vrms-35 Vrms之外。

【第12項】 如申請專利範圍第11項所述之驅動方法，其中該第一工作電壓係為15Vrms，該第二工作電壓係為35Vrms。

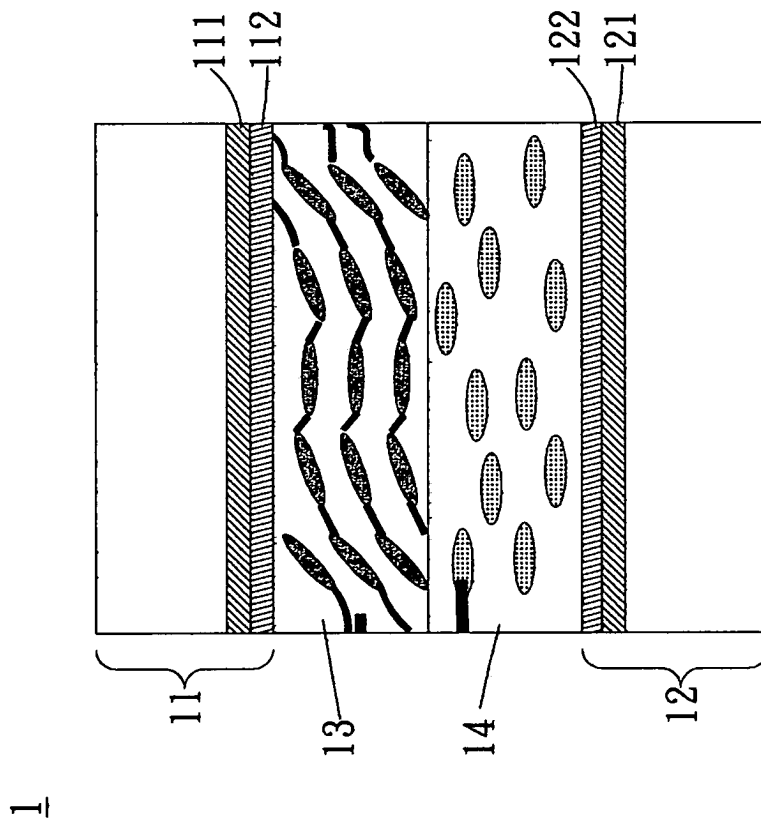
【第13項】 如申請專利範圍第11項所述之驅動方法，其中該第一工作電壓係為35Vrms，該第二工作電壓係為15Vrms。

【第14項】 如申請專利範圍第11項所述之驅動方法，其中該第一工作電壓係為15Vrms，該第二工作電壓係為55Vrms，該第三工作電壓係為35Vrms。

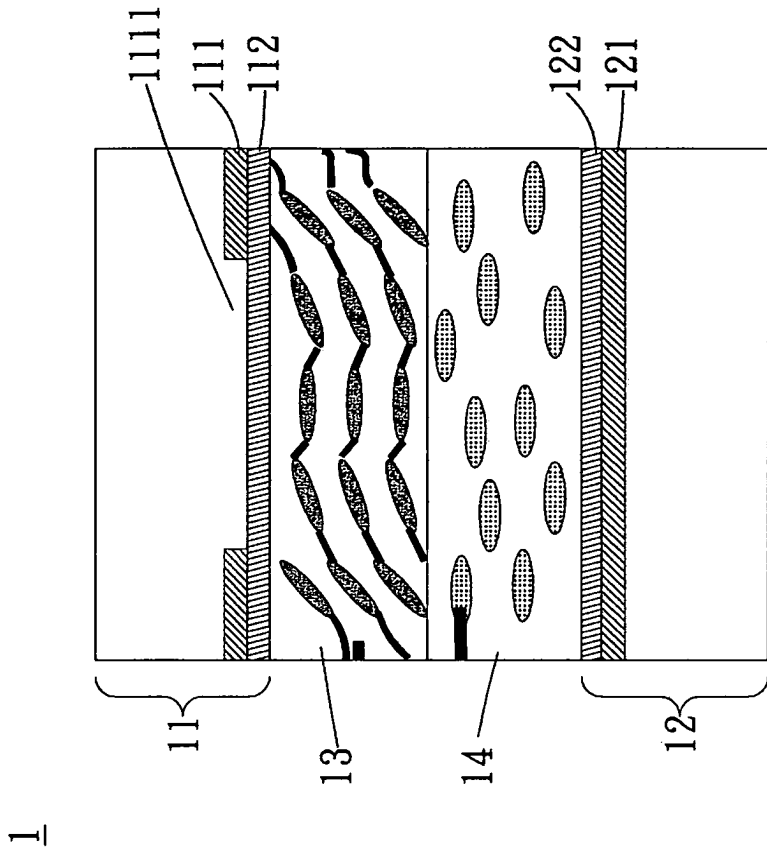
【第15項】 如申請專利範圍第11項所述之驅動方法，其中該第一工作電壓係為35Vrms，該第二工作電壓係為0Vrms，該第三工作電壓係為15Vrms。

圖式

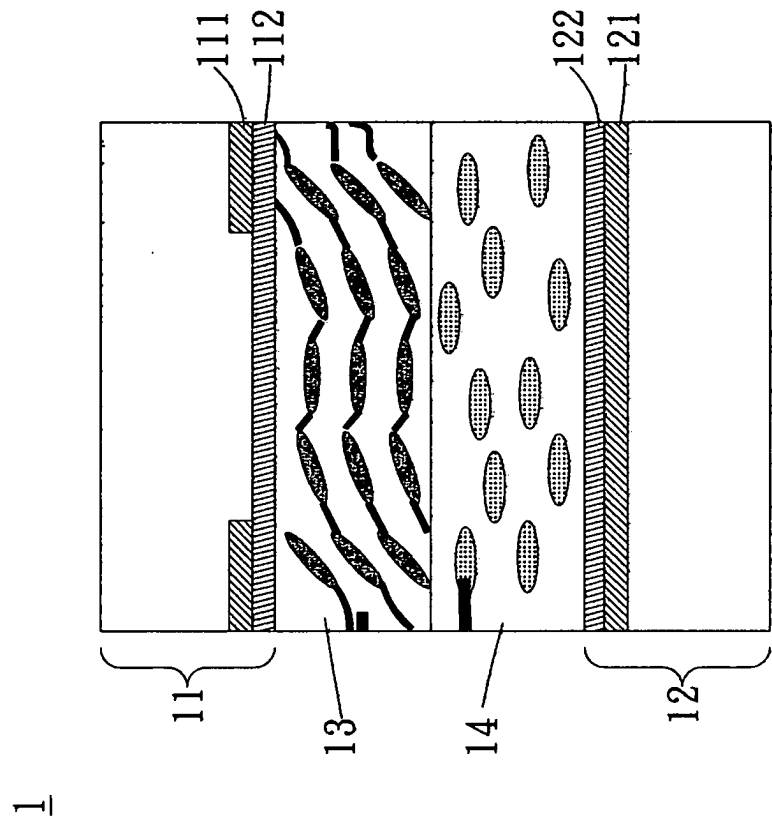
【發明圖式】



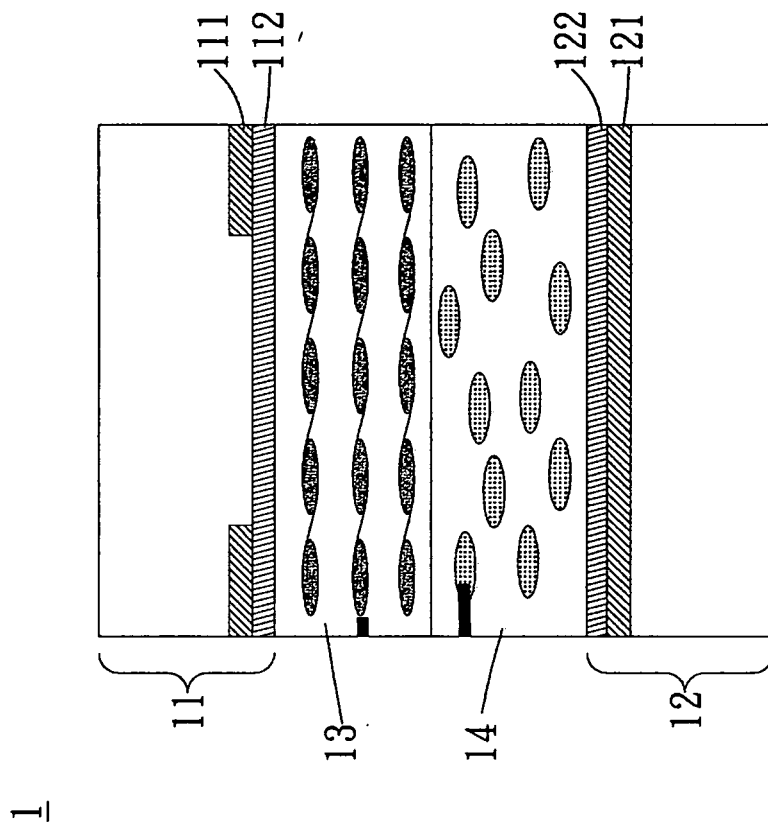
第1圖



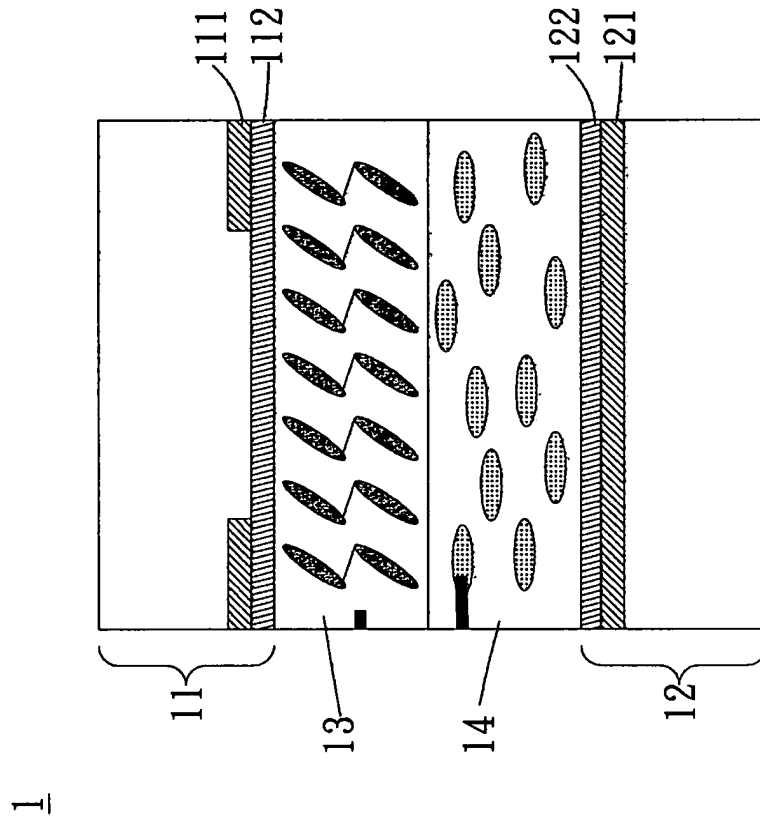
第2圖



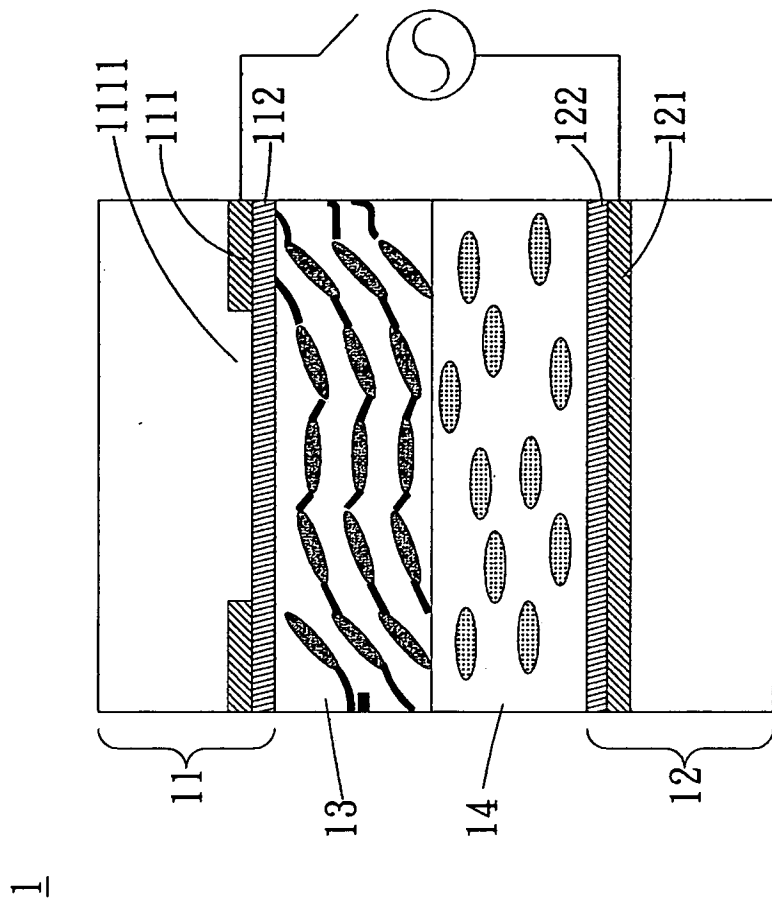
第3a圖



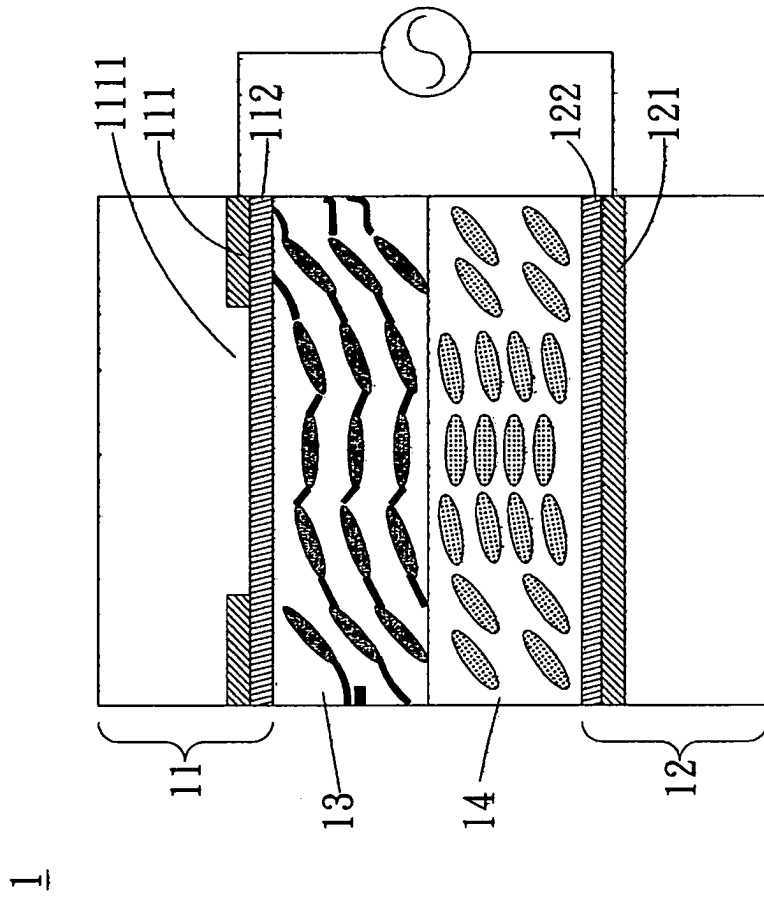
第3b圖



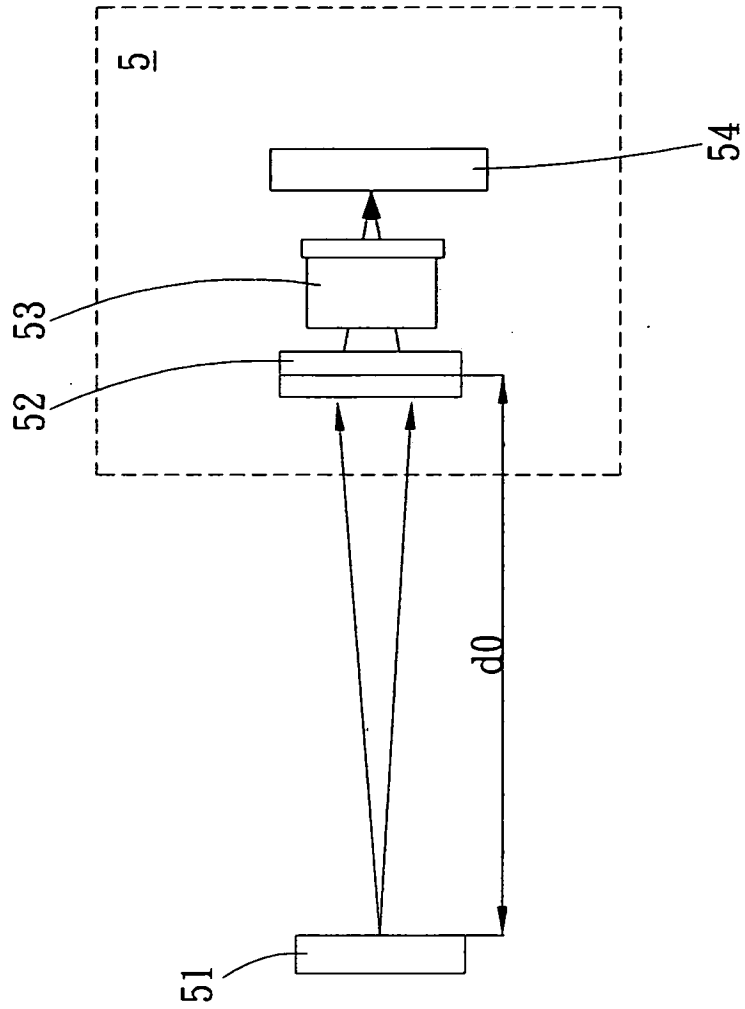
第3c圖



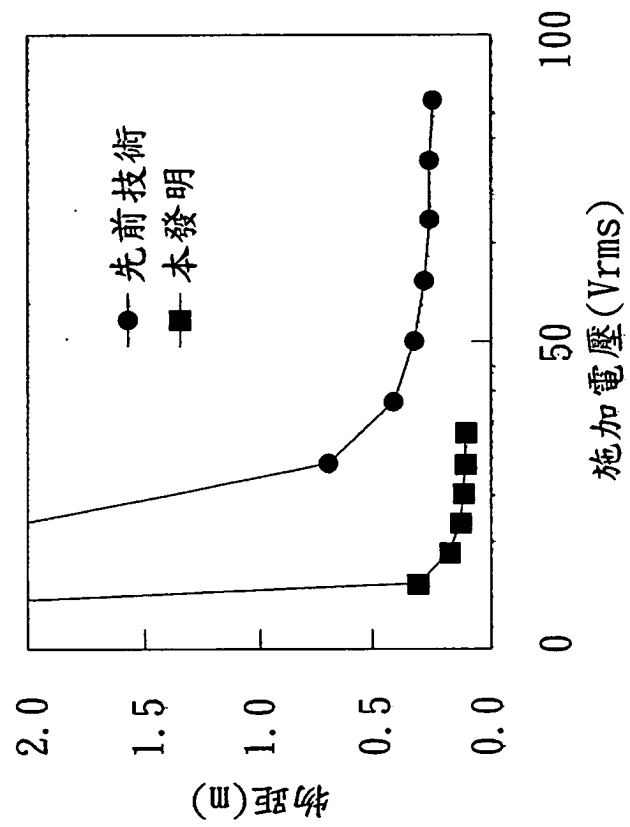
第4a圖



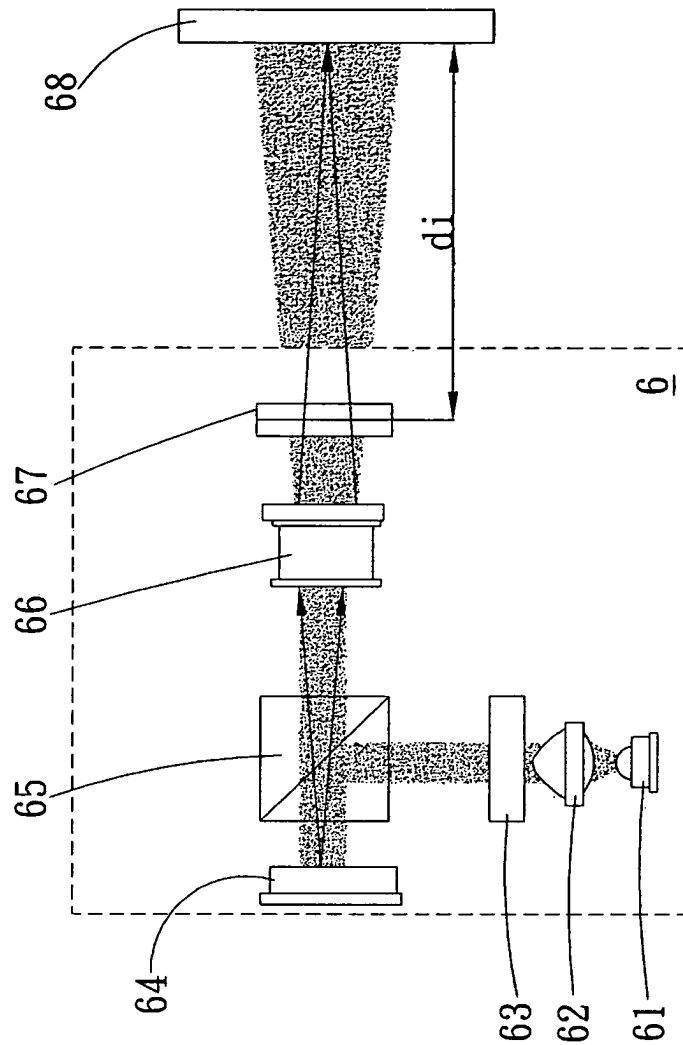
第4b圖



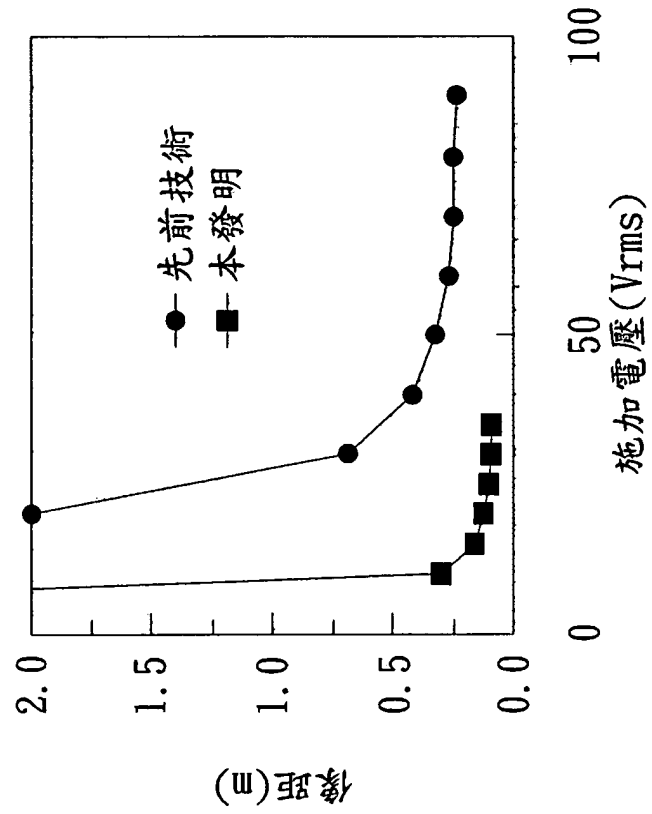
第5a圖



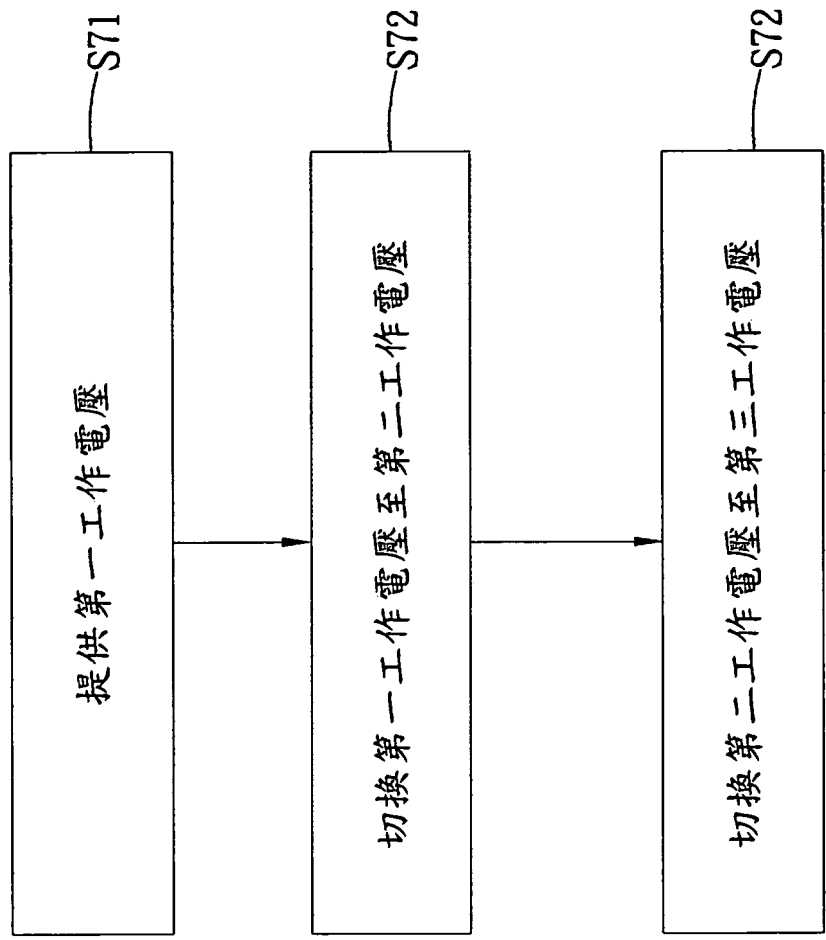
第5b圖



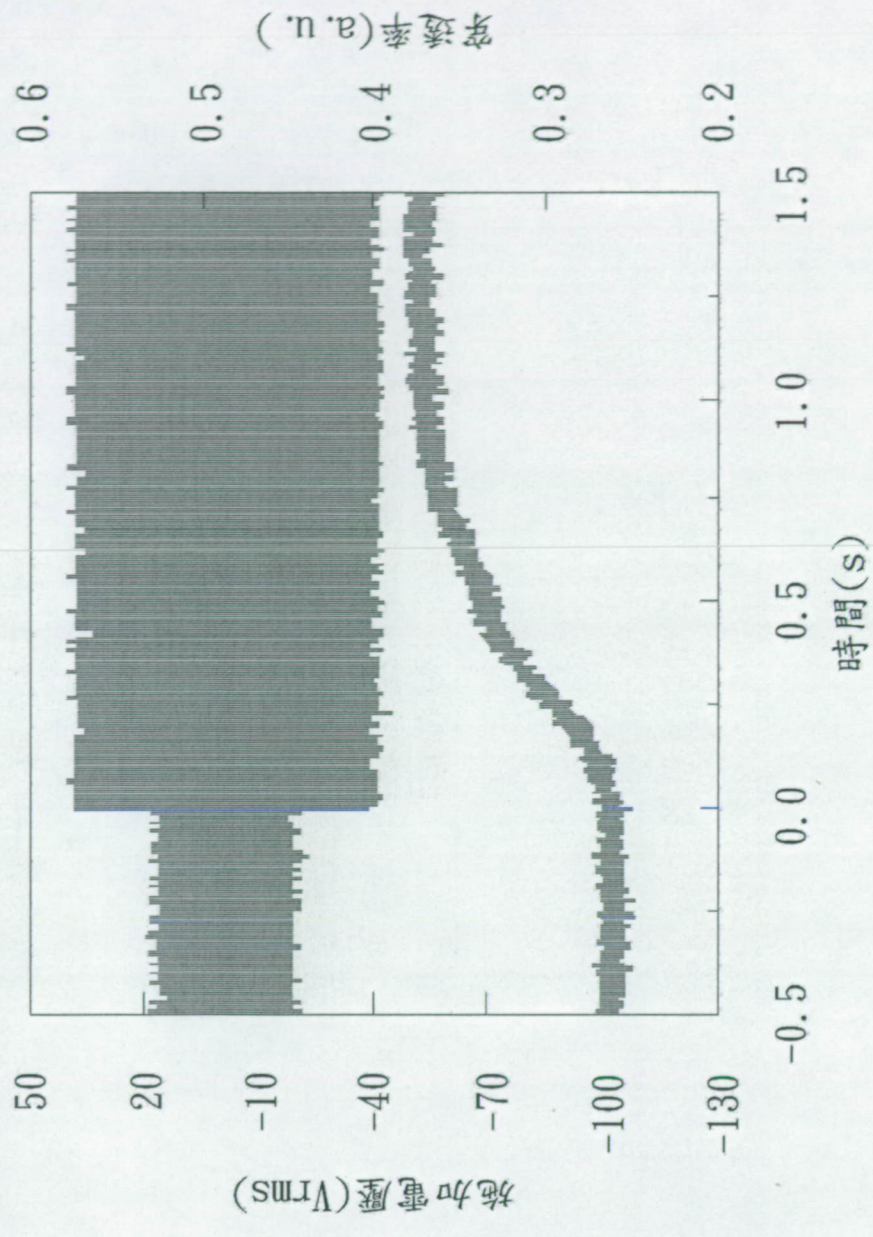
第6a圖



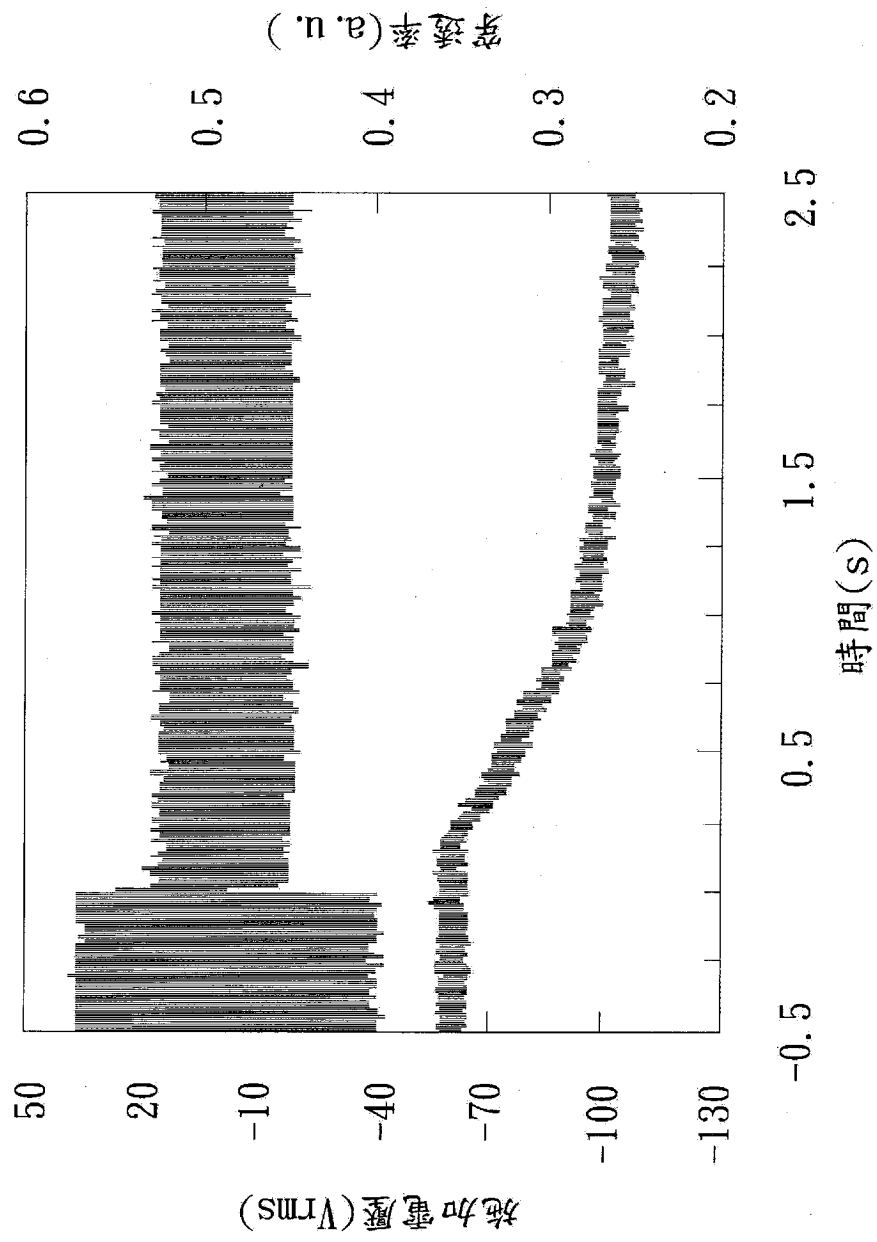
第6b圖



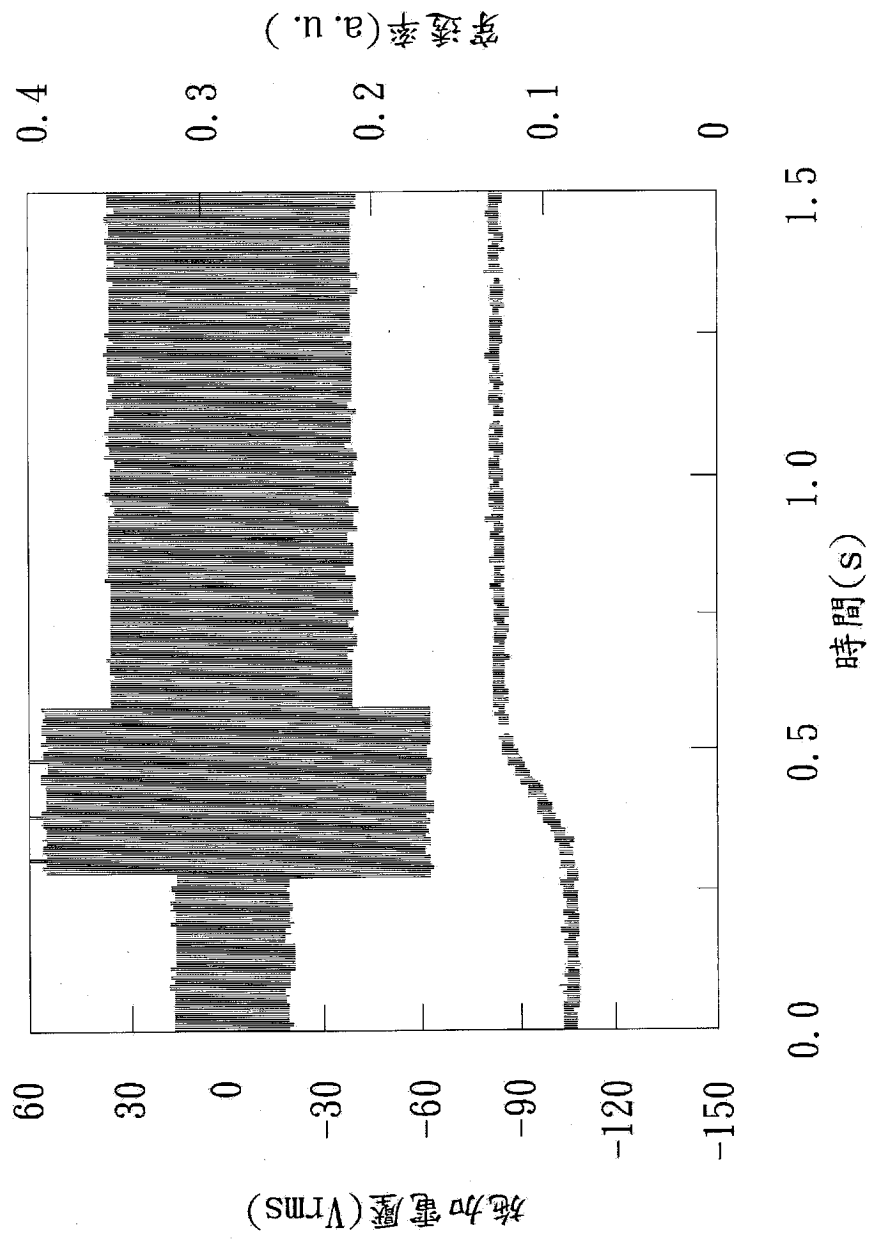
第7圖



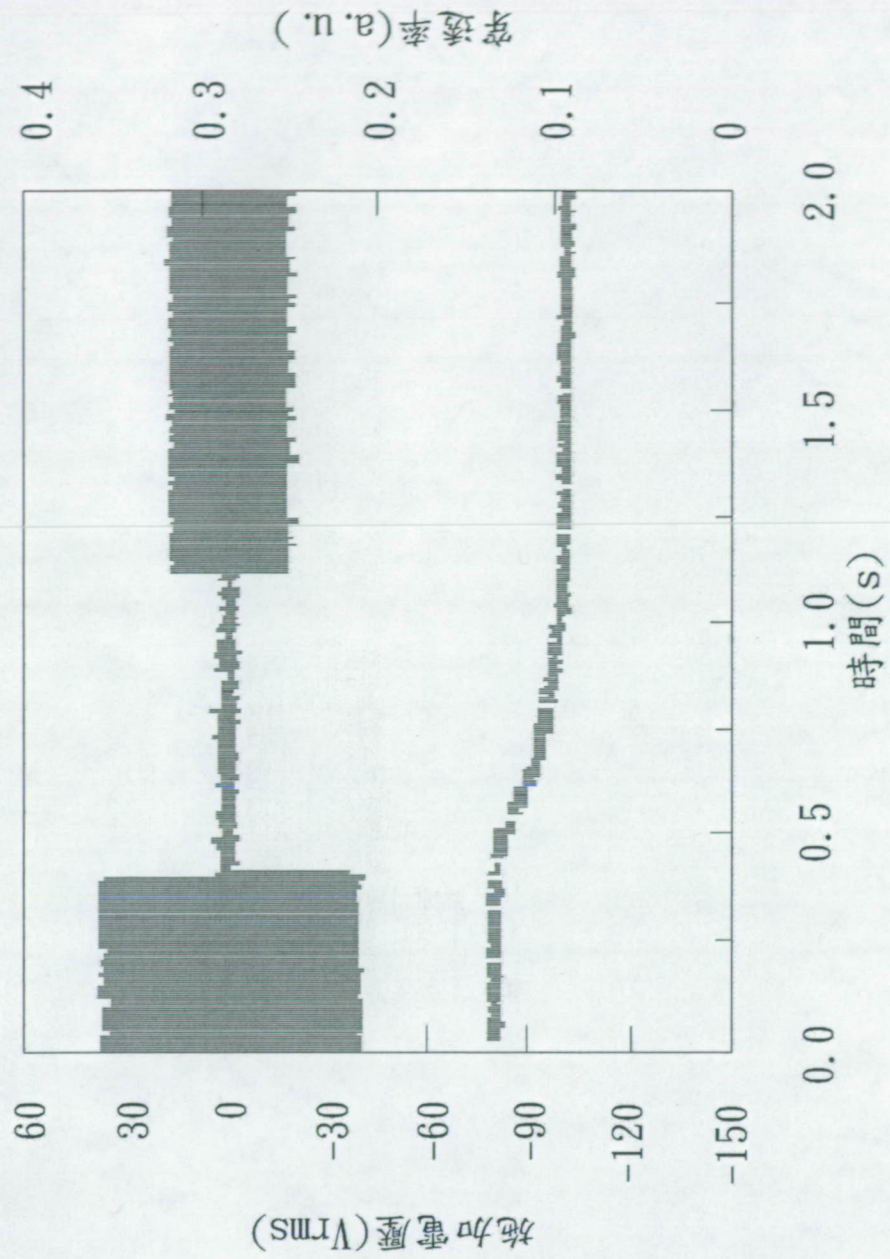
第8圖



第9圖



第10圖



第11圖