



(19) 中華民國智慧財產局

(12) 發明說明書公告本

(11) 證書號數：TW I404451B1

(45) 公告日：中華民國 102 (2013) 年 08 月 01 日

(21) 申請案號：097148077

(22) 申請日：中華民國 97 (2008) 年 12 月 10 日

(51) Int. Cl. : **H05B33/12 (2006.01)**(71) 申請人：國立交通大學 (中華民國) NATIONAL CHIAO TUNG UNIVERSITY (TW)
新竹市大學路 1001 號

(72) 發明人：張繼聖 CHANG, JAMES (TW)；劉柏村 LIU, PO TSUN (TW)；陳金鑫 CHEN, CHIN HSIN (TW)

(74) 代理人：黃于真；李國光

(56) 參考文獻：

TW I238184

TW I263194

TW I268739

TW 200541393A

TW 200735712A

審查人員：楊鴻偉

申請專利範圍項數：15 項 圖式數：5 共 16 頁

(54) 名稱

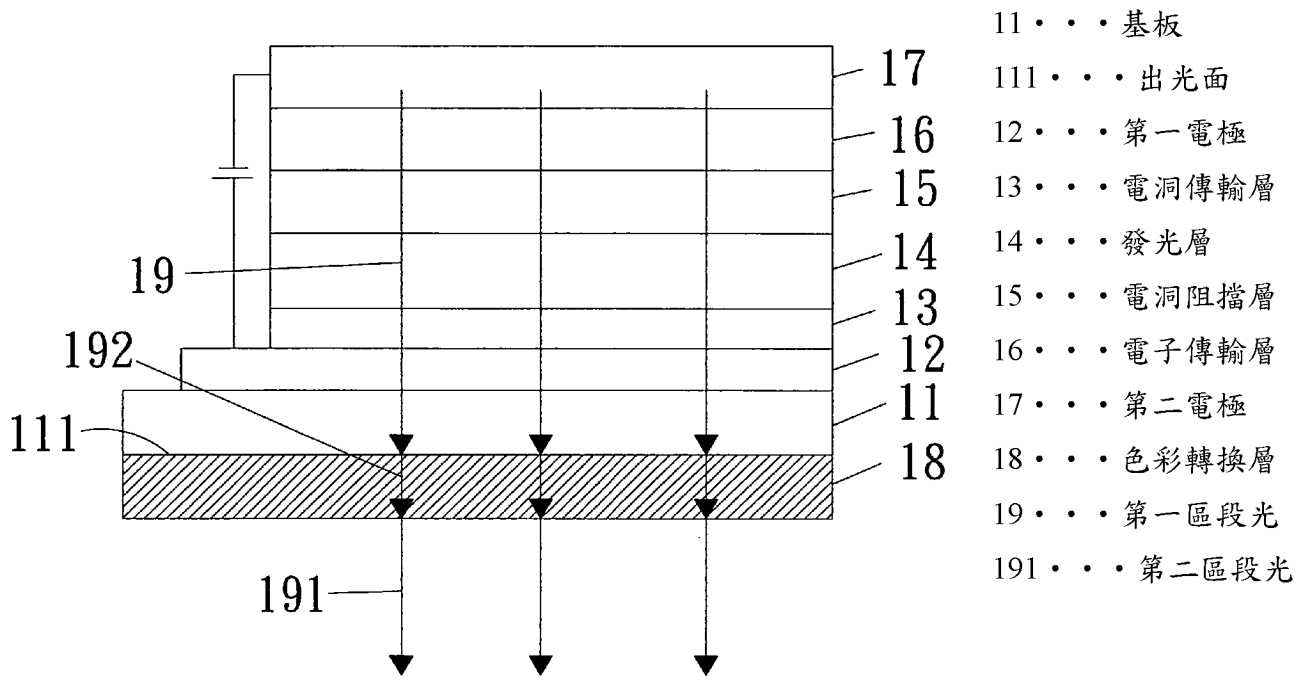
具色彩轉換層之有機電發光裝置

ORGANIC LIGHT EMITTING DIODE (OLED) COLOR TUNING LAYER

(57) 摘要

本發明係揭露一種具色彩轉換層之有機電發光裝置，其包含一有機電發光元件，其特徵在於係將有機電發光元件搭配一外部色彩轉換層(External color tuning layer)以形成白光有機發光裝置。本發明係將色彩轉換材料溶解於具有高透明度的 PMMA 溶液中，而後於有機電發光元件之出光面側以產生白光。此技術提供一簡化的方法以製作有機電發光裝置，並搭配一般多波段的白光有機電發光裝置，其具有一進一步降低操作電壓及提高功率效率之功用。

An organic light emitting diode (OLED) is produced. This OLED may be top-emitting, bottom-emitting or even double-side emitting. We applied this device with an external color tuning layer (ECTL) on the out coupling side of the device producing a WOLED. The ECTL is formed with a luminescent material which will partially absorb the blue and green light and emits at a longer wavelength when excited by the OLED device. The material was dissolved in PMMA, and was then applied on the substrate by using the doctor blade technique. By using this technique, we are able to produce white OLED devices by using a simple blue emitter. We are also able to improve the overall performance and color rendering index of a plain multi-chromatic white device by using this technique.



第 1 圖



發明摘要

公告本

【發明摘要】

【中文發明名稱】 具色彩轉換層之有機電發光裝置

【英文發明名稱】 organic light emitting diode (OLED) color tuning layer

【中文】

本發明係揭露一種具色彩轉換層之有機電發光裝置，其包含一有機電發光元件，其特徵在於係將有機電發光元件搭配一外部色彩轉換層(External color tuning layer)以形成白光有機發光裝置。本發明係將色彩轉換材料溶解於具有高透明度的PMMA溶液中，而後於有機電發光元件之出光面側以產生白光。此技術提供一簡化的方法以製作有機電發光裝置，並搭配一般多波段的白光有機電發光裝置，其具有一進一步降低操作電壓及提高功率效率之功用。

【英文】

An organic light emitting diode (OLED) is produced. This OLED may be top-emitting, bottom-emitting or even double-side emitting. We applied this device with an external color tuning layer (ECTL) on the out coupling side of the device producing a WOLED. The ECTL is formed with a luminescent material which will partially absorb the blue and green light and emits at a longer wavelength when excited by the OLED device. The material was dissolved in PMMA, and was then applied on the substrate by using the doctor blade technique. By using this technique, we are able to produce white OLED devices by using a simple blue emitter. We are also able to improve the overall performance and color rendering index of a plain multi-chromatic white device by using this technique.

【指定代表圖】 第(1)圖。

【代表圖之符號簡單說明】

11：基板；

111：出光面；

12：第一電極；

13：電洞傳輸層；

14：發光層；

15：電洞阻擋層；

16：電子傳輸層；

17：第二電極；

18：色彩轉換層；

19：第一區段光；以及

191：第二區段光。

【特徵化學式】

發明專利說明書

【發明說明書】

【中文發明名稱】 具色彩轉換層之有機電發光裝置

【英文發明名稱】 organic light emitting diode (OLED) color tuning layer

【技術領域】

【0001】 本發明是有關於一種有機電發光裝置，特別是有關於一種具色彩轉換層之有機電發光裝置。

【先前技術】

【0002】 目前，白光有機電發光元件係以多層發光層的方式產生，如中華民國專利號I293234、I292232及I288578，其係以多層發光層的方式產生，諸如以黃光加藍光的雙波段發光層，或是以紅、綠、藍三原色的三波段白光產生方法，惟此些技術製作有機發光二極體時必須調整各層發光層之厚度與主體材料與客體材料之參雜比例，且元件結構複雜，並有較高之操作電壓。另亦有習知單層多參雜的白光產生方式或共振腔的白光產生方式，惟其技術實行上較為困難。而中華民國專利號530519係揭露一搭配色彩轉換層以產生白光之技術，雖已有文獻提及，然而該方法僅利用一單色藍光光源，搭配一放黃光的色彩轉換層，利用互補色的概念以產生白光。此一系統由於缺乏紅光的組成，因此和自然界的光源相異甚大，演色性較其他習知技術更為不佳。中華民國專利號I228325係以兩個發光元件經電性串聯的白光產生方法。其中一元件將會產生單色光，而另一元件產生雙色混和光，將之串聯後可得一三原色混合之白光系統。以此技術製作雖然可以擁有很高的效率，然而元件結構較為複雜，且其操作電壓亦過高。

【發明內容】

【0003】 有鑑於上述習知技藝之問題，本發明之目的就是在提供一種具色彩轉換層

之有機電發光裝置，以解決習知技術之各項問題。

【0004】 根據本發明之目的，提出一種具色彩轉換層之有機電發光裝置，其包含一有機電發光元件及一色彩轉換層，有機電發光元件係包含一基板、一第一電極、一電洞傳輸層、至少一發光層、一電洞阻擋層、一電子傳輸層及一第二電極。第一電極係形成於基板之一側，電洞傳輸層係形成於第一電極之上，發光層係形成於電洞傳輸層之上，電洞阻擋層係形成於發光層之上，電子傳輸層係形成於電洞阻擋層之上，第二電極，係設形成於電洞阻擋層之上，色彩轉換層係位於有機電發光元件上。其中，當一電流施加於有機電發光元件，有機電發光元件係放出一第一區段光，色彩轉換層經第一區段光激發後，可以產生一第二區段光，並使該第一區段光與第二區段光混合以產生一混合光。

【0005】 此有機電發光裝置之結構不限制於上發光、下發光或雙側發光。本發明係利用多波段白光之形式並搭配一色彩轉換層，利用此一技術及製造方法，和利用一單色藍光光源，搭配一放黃光的色彩轉換層元件的方法相較起來，具有更高效率與演色性。且本發明可進一步修正多波段白光之整體效率，以使其更適合於照明上的應用。

【0006】 承上所述，依本發明之具色彩轉換層之有機電發光裝置，其可具有一或多個下述優點：

【0007】 (1) 此具色彩轉換層之有機電發光裝置僅需要單色光源有機發光二極體結構，搭配此一外部色彩轉換材料，利用互補色之原理，即可以達成白光，大幅的簡化元件的製作技術。

【0008】 (2) 此具色彩轉換層之有機電發光裝置可搭配一多波段的白光元件系統，以進一步提升整體元件的效率與演色性，以使其更適合於照明上的應用

【0009】 (3) 此具色彩轉換層之有機電發光裝置可應用在上發光之有機電激發光元件結構，減少微共振腔的效應。

【圖式簡單說明】

【0010】 第1圖係為本發明之具色彩轉換層之有機電發光裝置之第一實施例示意圖；
第2圖係為本發明之具色彩轉換層之有機電發光裝置之第二實施例示意圖；
第3圖係為本發明之具色彩轉換層之有機電發光裝置之第三實施例示意圖；
第4圖係為本發明之具色彩轉換層之有機電發光裝置之第四實施例示意圖；
以及
第5圖係為本發明之具色彩轉換層之有機電發光裝置之第五實施例示意圖。

【實施方式】

【0011】 請參閱第1圖，其係為本發明之具色彩轉換層之有機電發光裝置之第一實施例示意圖。圖中，具色彩轉換層之有機電發光裝置，其包含一有機電發光元件及一色彩轉換層18。有機電發光元件係包含一基板11、一第一電極12、一電洞傳輸層13、至少一發光層14、一電洞阻擋層15、一電子傳輸層16及一第二電極17。第一電極12係形成於基板11之一側，電洞傳輸層13係形成於第一電極12之上，發光層14係形成於電洞傳輸層13之上，電洞阻擋層15係形成於發光層14之上，電子傳輸層16係形成於電洞阻擋層15之上，第二電極17係設形成於電洞阻擋層15之上，色彩轉換層18係位於有機電發光元件之外部。其中，有機電發光元件更包含一出光面111，且色彩轉換層18係形成於出光面111上，並平行於有機電發光元件。當一電流施加於有機電發光元件時，有機電發光元件係放出一第一區段光19，色彩轉換層18經第一區段光19激發後，可以產生一第二區段光192，並使第一區段光19與第二區段光192混合以產生一混合光191。其中，色彩轉換層18之厚度範圍係

6 μm ~10 μm 之間且其歸一化強度範圍為0.5wt%~1wt%。此有機電發光元件係為一有機電發光二極體，基板11材質可為玻璃、金屬或塑膠，發光層14材料係為紅、藍、綠等發光材料，其更包含一藍色發光材料或紫外光發光材料。發光層14係包含至少一複合層，此複合層係以相同的或不同之一主體材料所組成，各複合層分別參雜不同濃度及種類之一客體材料，此客體材料可為螢光或磷光材料，再者，發光層14係置入其它不含主體材料或客體材料之物質以調整其結合區與發光波譜，如此即可達到調整混合光之效果。色彩轉換層18之組成為無機螢光粉物質或為有機的染料，色彩轉換層18係溶解或參雜於一特定材料之內以形成薄膜，色彩轉換層18之吸收波長係包含紫外光至藍光的吸收波段，並以較長波長之形式放出。

【0012】請續參閱第2圖，其係為本發明之具色彩轉換層之有機電發光裝置之第二實施例示意圖。圖中，具色彩轉換層之有機電發光裝置係包含一色彩轉換層18及一有機電發光元件。有機電發光元件係包含上下兩個出光面111。色彩轉換層18係形成於出光面111上，並平行於有機電發光元件。當一電流施加於有機電發光元件時，有機電發光元件係放出一第一區段光19，位於有機電發光元件上部之色彩轉換層18經第一區段光19激發後，可以產生一第二區段光192，並使第一區段光19與第二區段光192混合以產生一混合光。而射入有機電發光元件下部之第一區段光19激發底部之色彩轉換層以產生第二區段光192，此第二區段光192係與第一區段光19混合以產生混合光191。

【0013】請續參閱第3圖，其係為本發明之具色彩轉換層之有機電發光裝置之第三實施例示意圖。圖中，有機電發光元件更包含一出光面111，色彩轉換層18係設置於出光面111上，色彩轉換層18係於出光面111上形成於一有角度反射面112，有機電激發光二極體所發出之第一區段光19，經出光面111後照射

於有角度反射面112上，射入色彩轉換層18，藉以激發有角度反射面112產生第二區段光192，並以此第二區段光192與第一區段光19混合以形成混合光191，並由設置於有角度反射面112底部之反射層113反射以射出有機電發光元件之外部。

【0014】綜合第1圖、第2圖及第3圖所述，本發明所揭露之具色彩轉換層之有機電發光裝置，其係以一有機電發光元件搭配一外部色彩轉換層18(External color tuning layer)以形成白光有機發光二極體元件。此一外部色彩轉換層18會部分吸收藍光至綠光的波譜，並以較長波長，黃綠光至橘紅光的形式放出。色彩轉換層18係將外部色彩轉換材料溶解於具有高透明度的聚甲基丙烯酸甲酯(PMMA)高分子薄膜中，而後於有機電激發光二極體之出光面側達到需求的厚度，最後產生白光。本發明係進一步降低白光有機發光二極體之操作電壓，和提高功率效率之功用。

【0015】請參閱第4圖，其係為本發明之具色彩轉換層之有機電發光裝置之第四實施例示意圖。圖中，有機電發光裝置係包含一有機電發光元件及一色彩轉換層18。有機電發光元件係包含一基板11、一第一電極12、一電洞傳輸層13、一第一發光層141、一第二發光層142、一電洞阻擋層15、一電子傳輸層16及一第二電極17。其中，第一發光層141係發出一第一區段光19，第二發光層142係發出一第三區段光193，第一區段光19經過色彩轉換層18係激發一第二區段光192，第三區段光193經過色彩轉換層18不產生變化，其通過色彩轉換層18後直接射出，而後由第一區段光19、第二區段光192及第三區段光193三者係混合為一混合光191，且此混合光191係可為一混色白光。

【0016】請參閱第5圖，其係為本發明之具色彩轉換層之有機電發光裝置之第五實施例示意圖。圖中，有機電發光裝置係包含一有機電發光元件及一色彩轉換

層18。有機電發光元件係包含一基板11、一第一電極12、一電洞傳輸層13、一第一發光層141、一第二發光層142、一電洞阻擋層15、一電子傳輸層16及一第二電極17。有機電發光元件更包含一出光面111，色彩轉換層18係設置於出光面111上，色彩轉換層18係於出光面111上形成於一有角度反射面112。其中，第一發光層141係發出一第一區段光19，第二發光層142係發出一第三區段光193，第一區段光19經過色彩轉換層18係激發一第二區段光192，第三區段光193經過色彩轉換層18不產生變化，色彩轉換層底部係設置一反射層113，第一區段光19、第二區段光192及第三區段光193經由反射層113反射後射出，且第一區段光19、第二區段光192及第三區段光193混合而形成一混合光191。

【0017】 以上所述僅為舉例性，而非為限制性者。任何未脫離本發明之精神與範疇，而對其進行之等效修改或變更，均應包含於後附之申請專利範圍中。

【符號說明】

【0018】 11：基板；

111：出光面；

112：有角度反射面；

113：反射層；

12：第一電極；

13：電洞傳輸層；

14：發光層；

141：第一發光層；

142：第二發光層；

15：電洞阻擋層；

16：電子傳輸層；

- 17：第二電極；
- 18：色彩轉換層；
- 19：第一區段光；
- 191：混合光；
- 192：第二區段光；以及
- 193：第三區段光。

【主張利用生物材料】

【0019】 無。

申請專利範圍

【發明申請專利範圍】

【第1項】 一種具色彩轉換層之有機電發光裝置，其包含：

一有機電發光元件，係包含一發光層，該發光層係包含至少一複合層，該複合層係以相同的或不同之一主體材料所組成，各該複合層分別參雜不同濃度及種類之一客體材料，該客體材料可為螢光或磷光材料；以及一色彩轉換層，係位於該有機電發光元件上；

其中，當一電流施加於該有機電發光元件，該有機電發光元件係放出一第一區段光，該色彩轉換層經該第一區段光激發後，可以產生一第二區段光，並使該第一區段光與該第二區段光混合以產生一混合光，且其中該發光層至少係包含一藍色發光材料或紫外光發光材料，更包含一紅色發光材料。

【第2項】 如申請專利範圍第1項所述之具色彩轉換層之有機電發光裝置，其中該有機電發光元件更包含一基板。

【第3項】 如申請專利範圍第2項所述之具色彩轉換層之有機電發光裝置，其中該基板材質可為玻璃、金屬或塑膠。

【第4項】 如申請專利範圍第1項所述之具色彩轉換層之有機電發光裝置，其中該發光層材料更包含綠之發光材料。

【第5項】 如申請專利範圍第1項所述之具色彩轉換層之有機電發光裝置，其中該發光層係置入其它不含發光主體材料或客體材料之材料以調整其結合區與發光波譜。

【第6項】 如申請專利範圍第1項所述之具色彩轉換層之有機電發光裝置，其中該色彩轉換層之組成係為無機之螢光粉物質或為有機的染料。

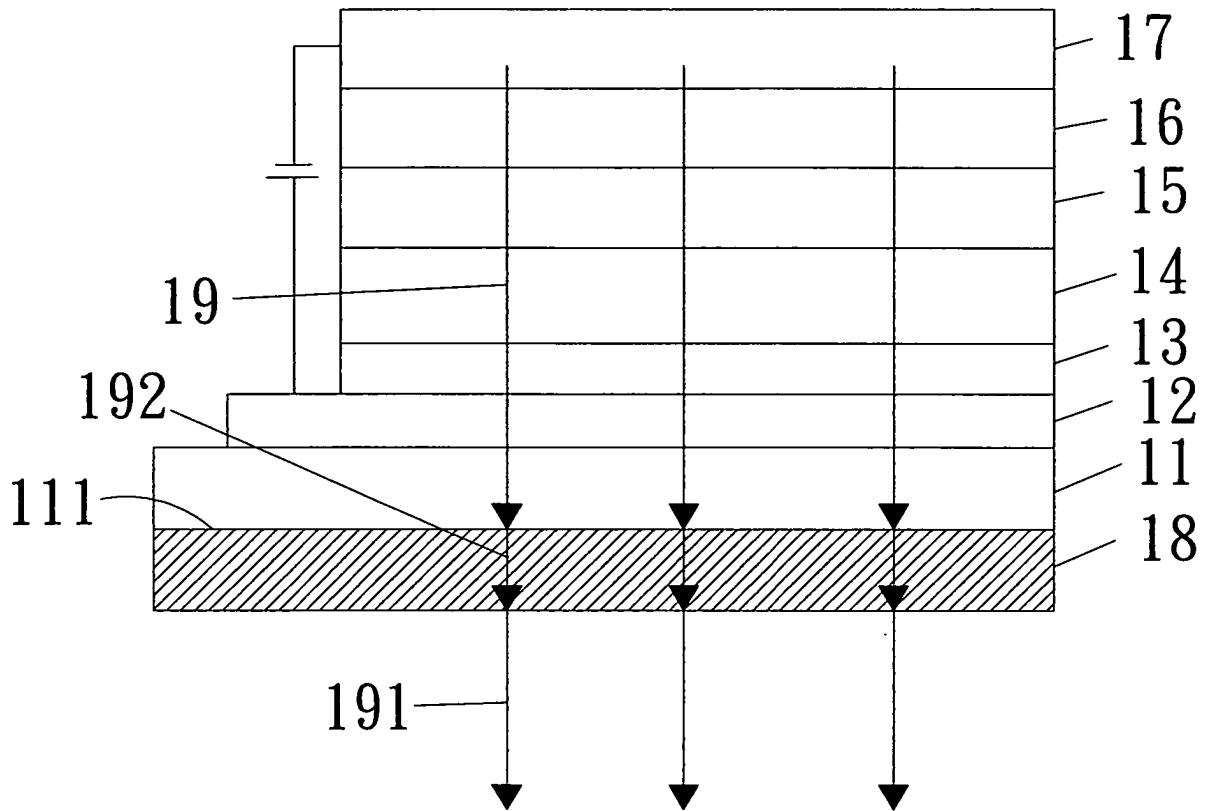
【第7項】 如申請專利範圍第1項所述之具色彩轉換層之有機電發光裝置，其中該色

彩轉換層係將外部色彩轉換材料溶解於具有高透明度的聚甲基丙烯酸甲酯高分子薄膜中。

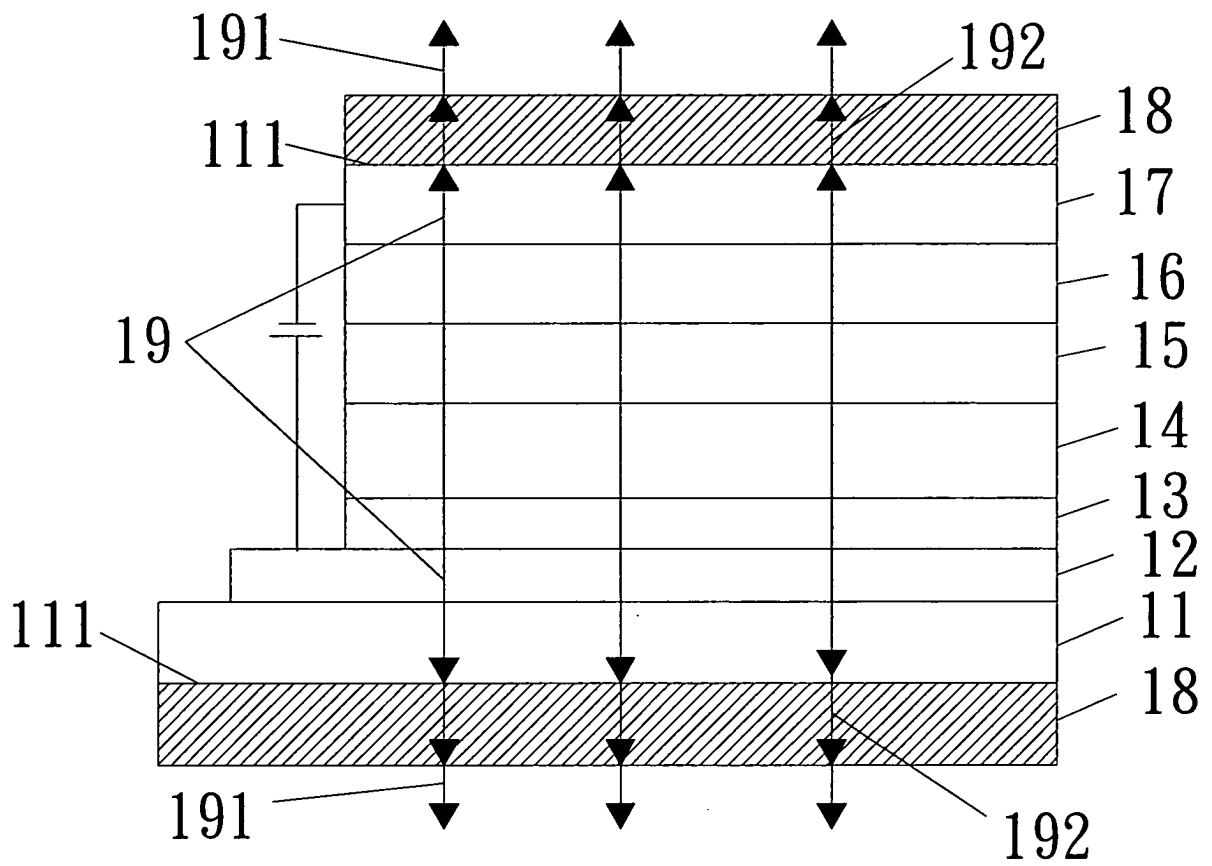
- 【第8項】 如申請專利範圍第1項所述之具色彩轉換層之有機電發光裝置，其中該色彩轉換層之吸收波長係包含紫外光至藍光的吸收波段，並以較長波長之形式放出。
- 【第9項】 如申請專利範圍第1項所述之具色彩轉換層之有機電發光裝置，其更包含一出光面。
- 【第10項】 如申請專利範圍第9項所述之具色彩轉換層之有機電發光裝置，其中該色彩轉換層係設置於該出光面上。
- 【第11項】 如申請專利範圍第9項所述之具色彩轉換層之有機電發光裝置，其中該色彩轉換層形成於該出光面上，並平行於該有機電發光裝置。
- 【第12項】 如申請專利範圍第9項所述之具色彩轉換層之有機電發光裝置，其中該色彩轉換層係於該出光面上形成於一有角度反射面。
- 【第13項】 如申請專利範圍第12項所述之具色彩轉換層之有機電發光裝置，其中該有機電激發光二極體所發出的特定光色，經該出光面後照射於該有角度反射面上，藉以激發該反射面產生該第二區段光。
- 【第14項】 如申請專利範圍第1項所述之具色彩轉換層之有機電發光裝置，其中該色彩轉換層之厚度範圍係 $6\ \mu\text{m}$ ~ $10\ \mu\text{m}$ 之間。
- 【第15項】 如申請專利範圍第1項所述之具色彩轉換層之有機電發光裝置，其中該色彩轉換層之最佳化濃度範圍為0.5wt%~1wt%。

【發明圖式】

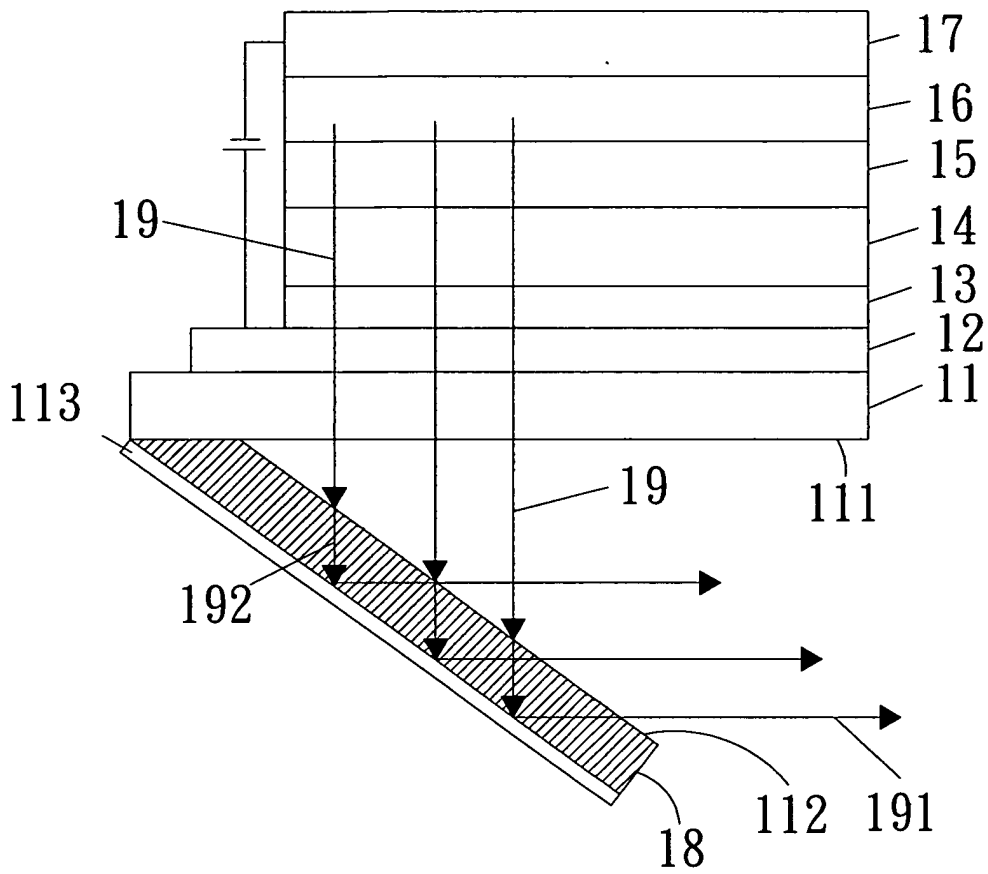
圖式



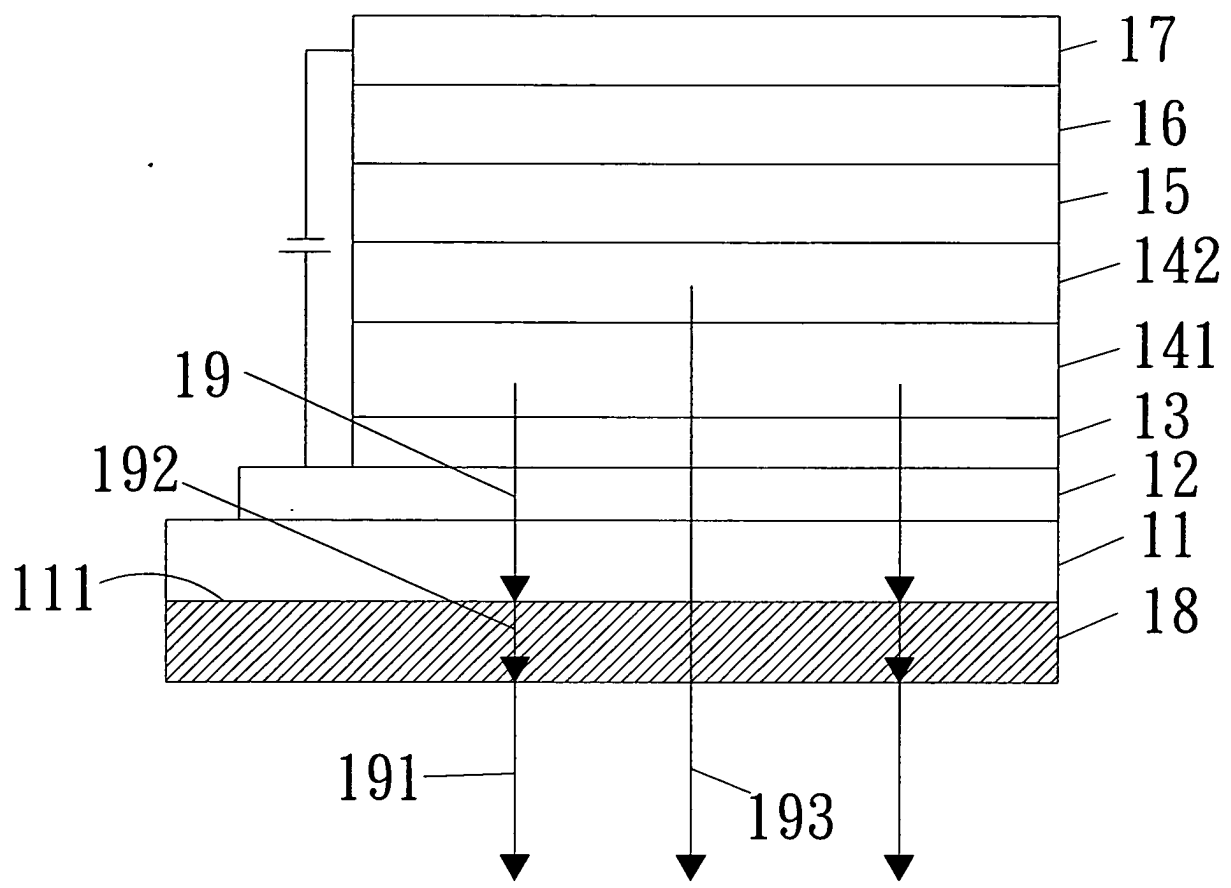
第 1 圖



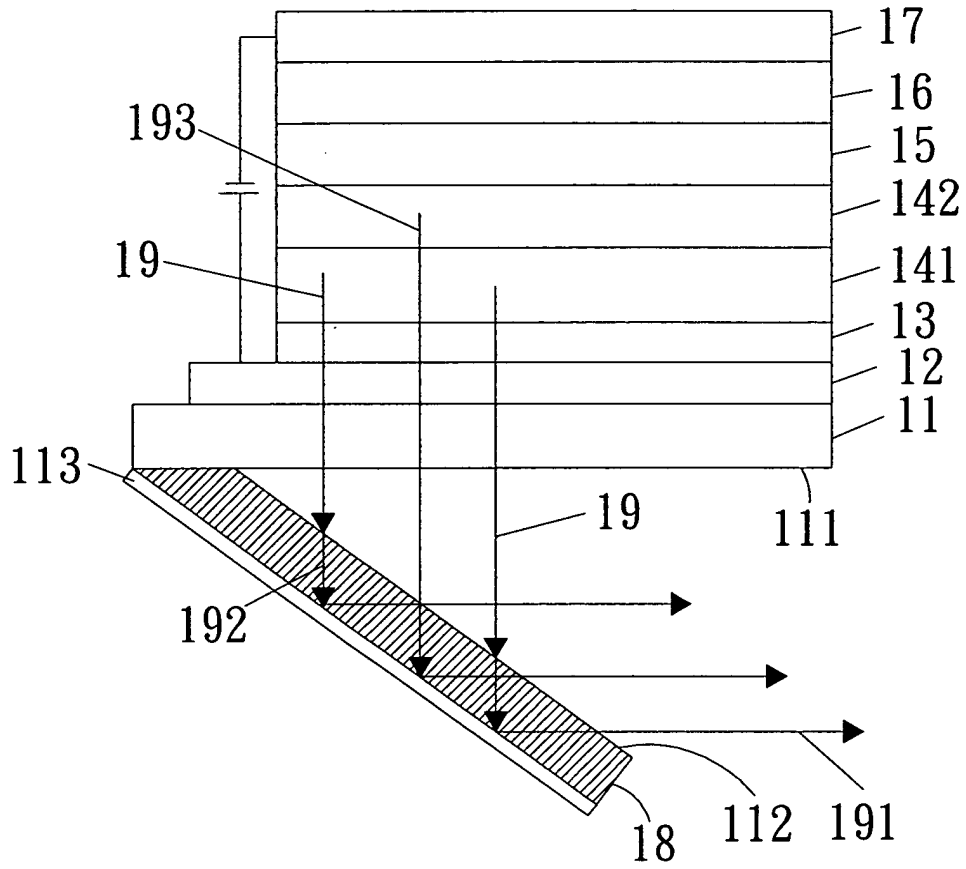
第 2 圖



第 3 圖



第 4 圖



第 5 圖