

## 發明專利說明書

(本說明書格式、順序及粗體字，請勿任意更動，※記號部分請勿填寫)

※申請案號：97141404

※申請日期：97.10.28 ※IPC 分類：

一、發明名稱：(中文/英文)

A2B 6/293 (2006.01)

G02F 1/383 (2006.01)

光調變裝置

二、申請人：(共1人)

姓名或名稱：(中文/英文)

國立交通大學

代表人：(中文/英文) 吳妍華

住居所或營業所地址：(中文/英文)

新竹市大學路 1001 號

國籍：(中文/英文) 中華民國 TW

三、發明人：(共8人)

姓名：(中文/英文)

1. 陳智弘

2. 林俊廷

3. 江文智

4. 彭朋群

5. 施伯宗

6. 翁而咨

7. 葉士愷

8. 祁姓

國籍：(中文/英文)

中華民國 TW (皆同)

#### 四、聲明事項：

主張專利法第二十二條第二項  第一款或  第二款規定之事實，其事實發生日期為：97年5月4日。

申請前已向下列國家（地區）申請專利：

【格式請依：受理國家（地區）、申請日、申請案號 順序註記】

有主張專利法第二十七條第一項國際優先權：

無主張專利法第二十七條第一項國際優先權：

主張專利法第二十九條第一項國內優先權：

【格式請依：申請日、申請案號 順序註記】

主張專利法第三十條生物材料：

須寄存生物材料者：

國內生物材料 【格式請依：寄存機構、日期、號碼 順序註記】

國外生物材料 【格式請依：寄存國家、機構、日期、號碼 順序註記】

不須寄存生物材料者：

所屬技術領域中具有通常知識者易於獲得時，不須寄存。

## 五、中文發明摘要：

本發明係揭露一種光調變裝置，包含一電訊號產生器，其係產生一載有資料訊號之一電訊號，另一第一弦波訊號產生器用來產生一第一弦波訊號，輸入光源訊號則由一光訊號產生器產生，光電調變器(Mach-Zehnder modulator)在接收輸入光源訊號、電訊號與第一弦波訊號後，可對光電調變器進行偏壓，以影響輸入光源訊號的傳輸特性，並使該輸入光源訊號經由電訊號與第一弦波訊號調變後，輸出載有電訊號與第一弦波訊號之輸出光源訊號。本發明不但具倍頻功能又可傳輸向量訊號，能進而有效提升頻寬使用效率。

## 六、英文發明摘要：

七、指定代表圖：

(一)本案指定代表圖為：第(3)圖。

(二)本代表圖之元件符號簡單說明：

- |              |              |
|--------------|--------------|
| 10 電訊號產生器    | 12 第一弦波訊號產生器 |
| 14 第二弦波訊號產生器 | 16 資料訊號產生器   |
| 18 混波器       | 20 加法器       |
| 22 雷射二極體     | 24 光電調變器     |
| 26 光濾波器      |              |

八、本案若有化學式時，請揭示最能顯示發明特徵的化學式：

## 九、發明說明：

### 【發明所屬之技術領域】

本發明係有關一種調變裝置，特別是關於一種光調變裝置。

### 【先前技術】

光纖通訊 (Fiber-optic communication) 係指一種利用光與光纖 (optical fiber) 傳遞資訊的一種方式。屬於有線通信的一種。光經過調變 (modulation) 後便能攜帶資訊。光纖通信具有傳輸容量大，保密性好等許多優點，沿用至今已經成為當今最主要的有線通信方式。光纖通訊的方式將需傳送的信息在發送端輸入到發送機中，將信息疊加或調製到作為信息信號載體的載波上，然後將已調製的光載波通過傳輸媒質傳送到遠處的接收端，由接收機解調出原來的信息。

光纖載送微波訊號系統在未來的寬頻無線通訊扮演重要的角色，尤其是在超寬頻無線通訊 40G 赫茲 (Hz) 頻帶以上的毫米波範圍。傳統光通訊調變技術主要有三種，單邊帶載波 (SSB, single-sideband) 和雙邊帶載波 (DSB, double-sideband) 調變，此兩種調變技術都受限於調變系統線性區較小，導致光調變深度無法太大，降低傳輸系統的靈敏度。另外雙邊帶載波光學壓制 (DSBCS, double-sideband with optical carrier suppression) 調變，雖具有良好的光調變深度且具倍頻效果，但不行載入向量訊號 (如相位偏移調變訊號、正交振幅調變訊號等等)，在應用上有很大的限制。

如在 E. Vourch 於 2002 年 IEEE Photonics Technology Letters, 第 14 卷第 194-196 頁的論文中，設計特殊的光濾波器將雙邊帶載波訊號變成單邊帶載波訊號，來克服長距離傳輸光纖色散的問題，但系統一樣因此降

低微波訊號功率；另在 J.Yu 於 2006 年 IEEE Photonics Technology Letters, 第 18 卷第 265-267 頁的論文中, 利用雙邊帶載波光學壓制調變將訊號升頻, 但是系統使用兩個光電調變器, 增加系統成本, 且此種調變方法無法調變向量訊號。

因此, 本發明係在針對上述之困擾, 提出一種光調變裝置, 不但利用升頻技術以突破以往的光調變方式, 且可傳輸向量訊號, 又能與光纖網路與無線網路結合, 以進行長距離光通訊傳輸服務。

### 【發明內容】

本發明之主要目的, 在於提供一種光調變裝置, 其不但具倍頻功能又可載送向量訊號, 能進而有效提升頻寬使用效率。

本發明之另一目的, 在於提供一種光調變裝置, 其係可與光纖網路與無線網路結合, 以進行長距離光通訊傳輸服務。

為達上述目的, 本發明提供一種光調變裝置, 包含一電訊號產生器, 其係產生一載有資料訊號之一電訊號, 另一第一弦波訊號產生器用來產生一第一弦波訊號, 輸入光源訊號則由一光訊號產生器產生, 光電調變器 (Mach-Zehnder modulator) 在接收輸入光源訊號、電訊號與第一弦波訊號後, 可對光電調變器進行偏壓, 以影響輸入光源訊號的傳輸特性, 並使該輸入光源訊號經由電訊號與第一弦波訊號調變後, 輸出載有電訊號與第一弦波訊號之輸出光源訊號。

茲為使 貴審查委員對本發明之結構特徵及所達成之功效更有進一步之瞭解與認識, 謹佐以較佳之實施例圖及配合詳細之說明, 說明如後:

## 【實施方式】

現今有線與無線網路發展得越來越快速，對於傳輸速率與頻寬的需求越來越大，因此光纖載送微波訊號系統在未來的寬頻無線通訊扮演重要的角色，特別是在毫米波的通訊波段。本發明能產生與傳輸倍頻的向量訊號，以有效節省頻寬與系統成本，且提高系統的靈敏度。本發明將可廣泛的應用在微波與光纖通訊網路上，非常具有商業價值。

參閱第 1 圖，虛線代表電訊號行進的路徑，實線代表光訊號行進的路徑，本發明包含一電訊號產生器 10，其係產生一載有資料訊號之一電訊號，其頻率為  $f_1$ ，資料訊號可為振幅偏移調變訊號 (ASK)、向量調變訊號、相位偏移調變訊號 (PSK)、正交振幅調變訊號 (QAM) 或正交分頻多工訊號 (OFDM)；另一第一弦波訊號產生器 12 用來產生一第一弦波訊號，其頻率為  $f_2$ ，輸入光源訊號則由一光訊號產生器，雷射二極體 22 產生，加法器 20 可接收電訊號與第一弦波訊號，並進行相加後，傳送至光電調變器 (Mach-Zehnder modulator) 24 中。光電調變器 24 在接收輸入光源訊號、電訊號與第一弦波訊號後，可對光電調變器 24 偏壓在  $V_\pi$  值，以達到輸出光載子抑制的光源訊號，並使此輸入光源訊號經由電訊號與第一弦波訊號調變後，輸出載有電訊號與第一弦波訊號之輸出光源訊號，控制輸入光電調變器 24 的偏壓值可進而改變輸入光源訊號之光載子特性。

電訊號產生器 10 包含一第二弦波訊號產生器 14、一資料訊號產生器 16 與一混波器 18，第二弦波訊號產生器 14 係產生一第二弦波訊號，其頻率為  $f_1$ ，資料訊號產生器 16 係用來產生該資料訊號，第二弦波訊號與資料訊號可由混波器 18 接收，混波器 18 再利用第二弦波訊號將資料訊號進行

升頻後，係輸出頻率為 $f_1$ 且載有資料訊號之電訊號。

以下說明整個系統的作動，首先第二弦波訊號產生器 14 與資料訊號產生器 16 分別產生一頻率為 $f_1$ 之第二弦波信號與一資料訊號，第二弦波訊號與資料訊號可由混波器 18 接收，混波器 18 再利用第二弦波訊號將資料訊號進行升頻後，係輸出頻率為 $f_1$ 且載有資料訊號之電訊號；另第一弦波訊號產生器 12 用來產生一頻率為 $f_2$ 之第一弦波訊號，加法器 20 可接收電訊號與第一弦波訊號，並進行相加後，傳送至光電調變器 24 中。光電調變器 24 除了接收電訊號與第一弦波訊號外，還從雷射二極體 22 接收一輸入光源訊號，之後可對光電調變器 24 偏壓在 $V_a$ 值，以影響輸入光源訊號的光載子特性，並使此輸入光源訊號經由電訊號與第一弦波訊號調變後，輸出載有電訊號與第一弦波訊號之輸出光源訊號，如第 2 圖所示，此圖為第 1 圖中點 a 之光訊號頻譜示意圖。輸出光源訊號係載有以該輸出光源訊號之光載子頻率 $f_0$ 為對稱中心之頻率為 $f_0+f_1$ 的右側之電訊號及與其對稱的頻率為 $f_0-f_1$ 之左側之電訊號，以及頻率為 $f_0+f_2$ 之右側之第一弦波訊號及與其對稱的頻率為 $f_0-f_2$ 之左側之第一弦波訊號，由此可知，把此輸出光源訊號送入光偵測器，藉由光偵測器的輸出電訊號是光電場的平方，我們可得一倍頻訊號，且其頻率為 $f_1+f_2$ 的電訊號。

請參閱第 3 圖，此圖為本發明之另一系統結構示意圖，第 3 圖與第 1 圖的差異在於多設置了一個光濾波器 26，輸出光源訊號通過此光濾波器 26，並濾除其中載有的部分訊號，由於點 a 之光訊號頻譜圖已在第 2 圖表示過了，茲將第 3 圖中點 b 之可能的光訊號頻譜示意圖以第 4 圖至第 7 圖



表示，第 4 圖是將頻率為  $f_0-f_2$  之左側之第一弦波訊號給濾除了，另外也可選擇將頻率為  $f_0+f_2$  之右側之第一弦波訊號濾除；第 5 圖是將頻率為  $f_0-f_1$  之左側之電訊號給濾除了，另外也可選擇將頻率為  $f_0+f_1$  右側之電訊號濾除；第 6 圖是將頻率為  $f_0-f_1$  之左側之電訊號與頻率為  $f_0+f_2$  之右側之第一弦波訊號給濾除了；還有第 7 圖是將頻率為  $f_0+f_1$  之右側之電訊號與頻率為  $f_0-f_2$  之左側之第一弦波訊號給濾除了，濾除上述訊號可克服微波訊號在長距離傳輸，因光纖色散而產生週期性功率衰減的問題，而被濾除掉的訊號，可另外透過一反射型半導體光放大器 (RSOA) 將它們上傳至使用者端即可。

為了應證本發明之實用性，請同時參閱第 8 圖之實驗架構，以及第 9(a) 圖至第 9(h) 圖之訊號頻譜圖，在此之第一弦波訊號的頻率為 10G 赫茲 (GHz)，第二弦波訊號的頻率為 5GHz，資料訊號以 1.25G 位元/秒 (Gb/s) 之相位偏移調變訊號 (PSK) 或開關鍵控 (OOK) 訊號為例。先對實驗架構中的前段部分訊號作說明，第 9(a) 圖為第 8 圖中點 a 處的電訊號頻譜圖，此處的訊號係利用第二弦波訊號將資料訊號升頻後所輸出，因此載有資料訊號，所以其訊號頻譜是以 5GHz 為中心頻率往兩側擴展一小段範圍的電訊號。第 9(b) 圖為第 8 圖中點 b 處的電訊號頻譜圖，也就是頻率為 10GHz 之第一弦波訊號，因此其頻譜是以 10GHz 為中心頻率的第一弦波訊號。第 9(c) 圖為第 8 圖中點 c 處的電訊號頻譜圖，此處的訊號包含上述的 5GHz 之電訊號與 10GHz 之第一弦波訊號。第 9(d) 圖為第 8 圖中點 d 處的光訊號頻譜圖，由於光電調變器 24 的偏壓值為  $V_\pi$ ，所以此處的輸出光源訊號包含最右側的第一弦波訊號，及其旁邊的電訊號，另外還有分別與此兩訊號對稱的左側

之第一弦波訊號，與左側之電訊號，其中此左側之電訊號與右側之電訊號之頻率差為原電訊號之頻率的二倍，此左側之第一弦波訊號與右側之第一弦波訊號之頻率差為原第一弦波訊號之頻率的二倍。第 9(e)圖為第 8 圖中點 e 處的光訊號頻譜圖，此處的訊號利用光濾波器 26 將輸出光源訊號中的左側之第一弦波訊號濾除了，使得左側之電訊號與右側之第一弦波訊號之頻率差為 15GHz，右側之電訊號與右側之第一弦波訊號之頻率差為 5GHz。

接著說明後段部分訊號，本發明在實驗架構中，與第 3 圖之差異為於光濾波器 26 的輸出端後，更可依序加裝光偵測器 28、帶通濾波器 30、弦波訊號產生器 32、混波器 34、低通濾波器 36 與誤碼率測試機 38，當輸出光源訊號從光濾波器 26 輸出並通過光纖通道後，可先經由光偵測器 28 將其轉換成電訊號，如圖中點 f 處，並如第 9(f)圖所示，此電訊號包含了中心頻率分別為 5GHz 與 15GHz 的電訊號，接著再利用帶通濾波器 30 將欲取得的訊號取出，此帶通濾波器 30 僅讓頻率為 15GHz 的訊號通過，如圖中點 g 處，並如第 9(g)圖所示，僅剩下中心頻率為 15GHz 的訊號，之後混波器 34 接收從弦波訊號產生器 32 輸出的弦波訊號與上述頻率為 15GHz 的訊號，利用弦波訊號將上述頻率為 15GHz 的訊號降頻後，再經 1.25GHz 之低通濾波器 36 將其濾出，如圖中點 h 處，並如第 9(h)圖所示，得到一低頻訊號，最後將其送入誤碼率測試機 38 中，以查看訊號功率是否有衰減。

請同時參閱第 10 圖與第 11 圖，第 10 圖為本發明之輸出光源訊號未經光濾波器之光訊號頻譜圖，由此圖可知，此輸出光源訊號包含右側之第一弦波訊號，及其旁邊的右側之電訊號，另外還有分別與此兩訊號對稱的左

側之第一弦波訊號，與左側之電訊號；第 11 圖為本發明之輸出光源訊號經光濾波器之光訊號頻譜圖，由此圖與上一圖可知，左側之第一弦波訊號被濾掉了。

請參閱第 12 圖，此圖為上述實驗所量測到的二進制移相鍵控訊號 (BPSK) 與開關鍵控訊號(OOK)之誤碼率曲線圖，由圖可知，此兩種訊號不管經過 25 公里 (km) 還是 50 公里的光纖傳輸，其信號靈敏度沒有衰減現象，且能克服遠距離傳輸的可行性，如此驗證本發明之技術實用性。

綜上所述，本發明不但具倍頻功能又可載送向量訊號，能進而有效提升頻寬使用效率，又可與光纖網路與無線網路結合，以進行長距離光通訊傳輸服務，是一種相當實用的發明。

以上所述者，僅為本發明一較佳實施例而已，並非用來限定本發明實施之範圍，故舉凡依本發明申請專利範圍所述之形狀、構造、特徵及精神所為之均等變化與修飾，均應包括於本發明之申請專利範圍內。

### 【圖式簡單說明】

第 1 圖為本發明之系統結構示意圖。

第 2 圖為本發明之輸出光源訊號的光訊號頻譜示意圖。

第 3 圖為本發明之另一系統結構示意圖。

第 4 圖至第 7 圖為本發明之輸出光源訊號經光濾波器之光訊號頻譜示意圖。

第 8 圖為本發明之實驗系統結構示意圖。

第 9(a)圖至第 9(h)圖為本發明之電訊號頻譜示意圖。

第 10 圖為本發明之輸出光源訊號未經光濾波器之光訊號頻譜圖。

第 11 圖為本發明之輸出光源訊號經光濾波器之光訊號頻譜圖。

第 12 圖為本發明之二進制移相鍵控訊號 (BPSK) 與開關鍵控訊號(OOK)的誤碼率曲線圖。

### 【主要元件符號說明】

10 電訊號產生器	12 第一弦波訊號產生器
14 第二弦波訊號產生器	16 資料訊號產生器
18 混波器	20 加法器
22 雷射二極體	24 光電調變器
26 光濾波器	28 光偵測器
30 帶通濾波器	32 弦波訊號產生器
34 混波器	36 低通濾波器
38 誤碼率測試機	

## 十、申請專利範圍：

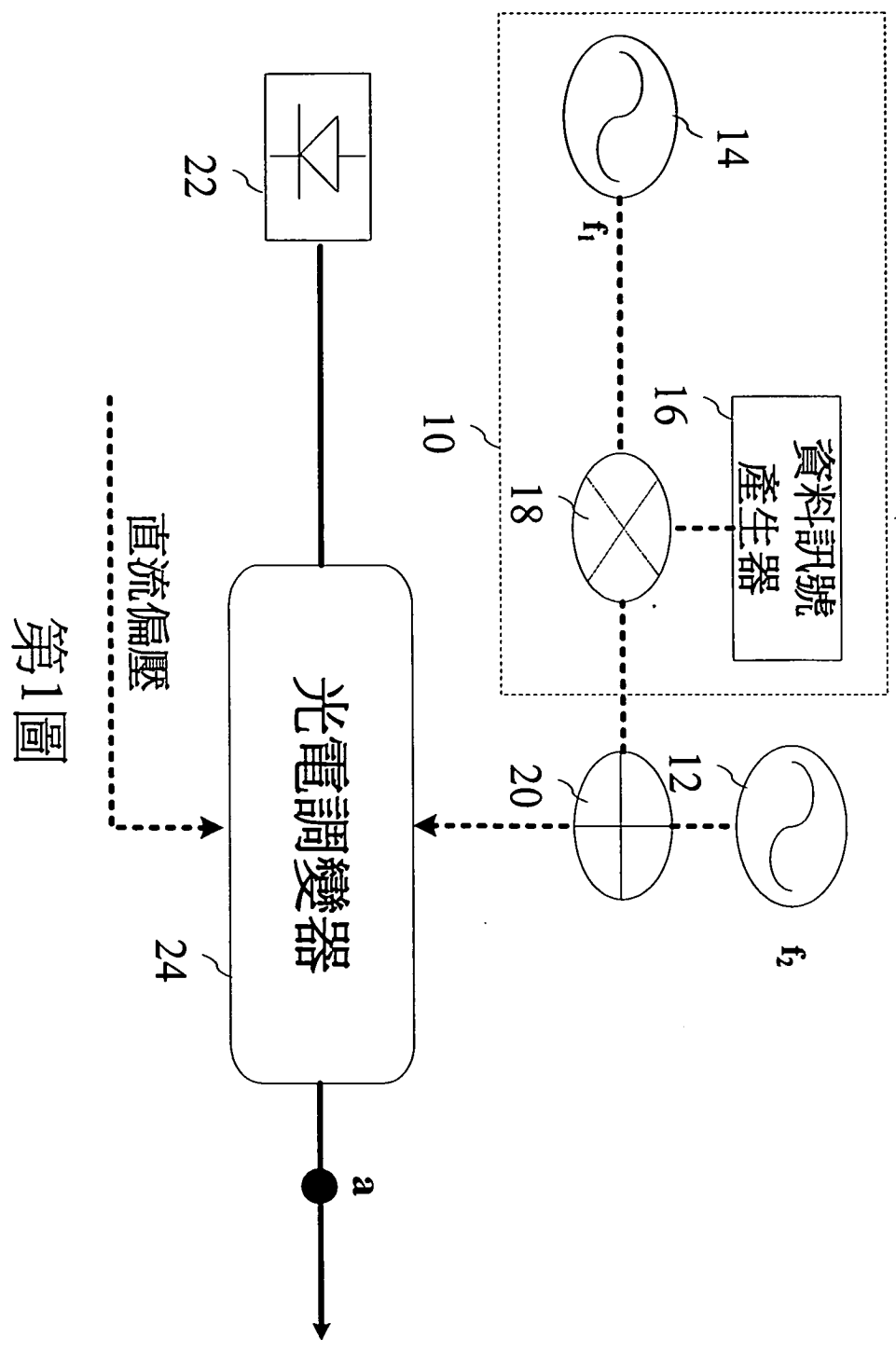
### 1. 一種光調變裝置，包含：

- 一電訊號產生器，其係產生一載有資料訊號之一電訊號；
- 一第一弦波訊號產生器，其係產生一第一弦波訊號；
- 一光訊號產生器，其係產生一輸入光源訊號；以及
- 一光電調變器(Mach-Zehnder modulator)，其係接收該輸入光源訊號、該電訊號與該第一弦波訊號，將該光電調變器進行偏壓，以影響該輸入光源訊號的傳輸特性，並使該輸入光源訊號經由該電訊號與該第一弦波訊號調變後，輸出載有該電訊號與該第一弦波訊號之輸出光源訊號，該電訊號與該第一弦波訊號之該輸出光源訊號係載有以該輸出光源訊號之光載子頻率為對稱中心之右側之該電訊號及與其對稱的左側之該電訊號，和右側之該第一弦波訊號及與其對稱的左側之該第一弦波訊號時，係利用一光濾波器接收該輸出光源訊號，並將右側之該電訊號及左側之該電訊號、右側之該第一弦波訊號及左側之該第一弦波訊號、右側之該電訊號及左側之該第一弦波訊號、或右側之該第一弦波訊號及左側之該電訊號濾除後輸出，且濾除掉的訊號，係另外透過一反射型半導體光放大器(RSOA)上傳至使用者端。

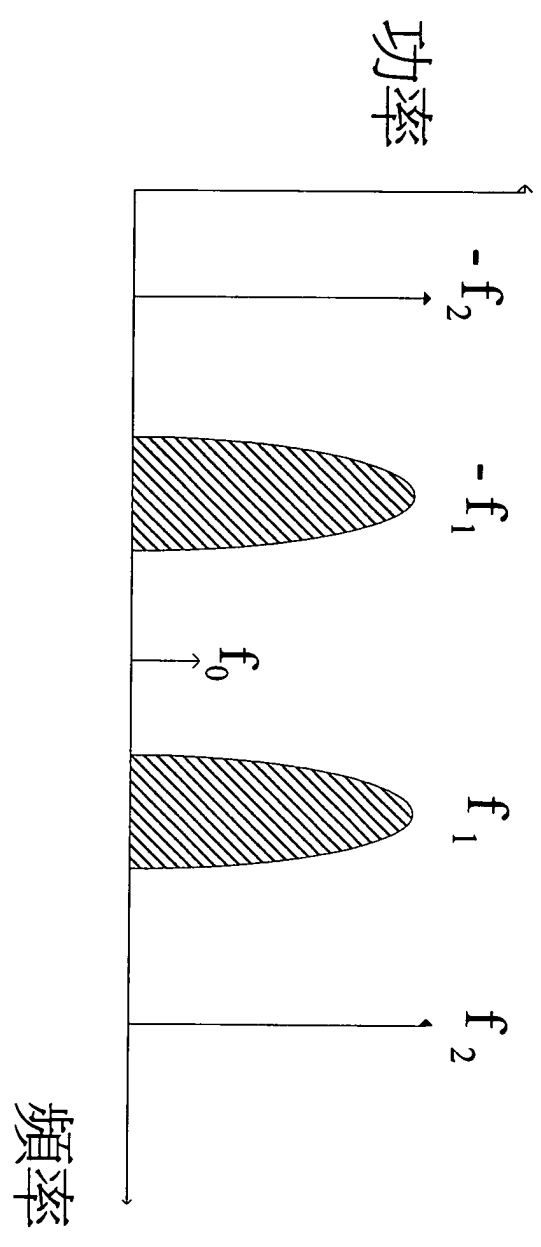
- ### 2. 如申請專利範圍第 1 項所述之光調變裝置，其中該資料訊號可為向量調變訊號、振幅偏移調變訊號(ASK, Amplitude Shift Keying)、相位偏移調變(PSK, Phase Shift Keying)訊號、正交振幅調變(QAM, Quadrature amplitude modulation)訊號或正交分頻多工訊號(OFDM, Orthogonal frequency-division multiplexing)。

3. 如申請專利範圍第 1 項所述之光調變裝置，其中該電訊號產生器包含：
  - 一第二弦波訊號產生器，其係產生一第二弦波訊號；
  - 一資料訊號產生器，其係產生該資料訊號；以及
  - 一混波器，其係接收該第二弦波訊號與該資料訊號，利用該第二弦波訊號將該資料訊號進行升頻後，輸出該電訊號。
4. 如申請專利範圍第 1 項所述之光調變裝置，更包含一加法器，其係接收該電訊號與該第一弦波訊號，並進行相加後，傳送至該光電調變器。
5. 如申請專利範圍第 1 項所述之光調變裝置，其中該輸入光源訊號為雷射光源訊號。
6. 如申請專利範圍第 1 項所述之光調變裝置，其中該光電調變器偏壓在  $V_{\pi}$  值。

十一、圖式：

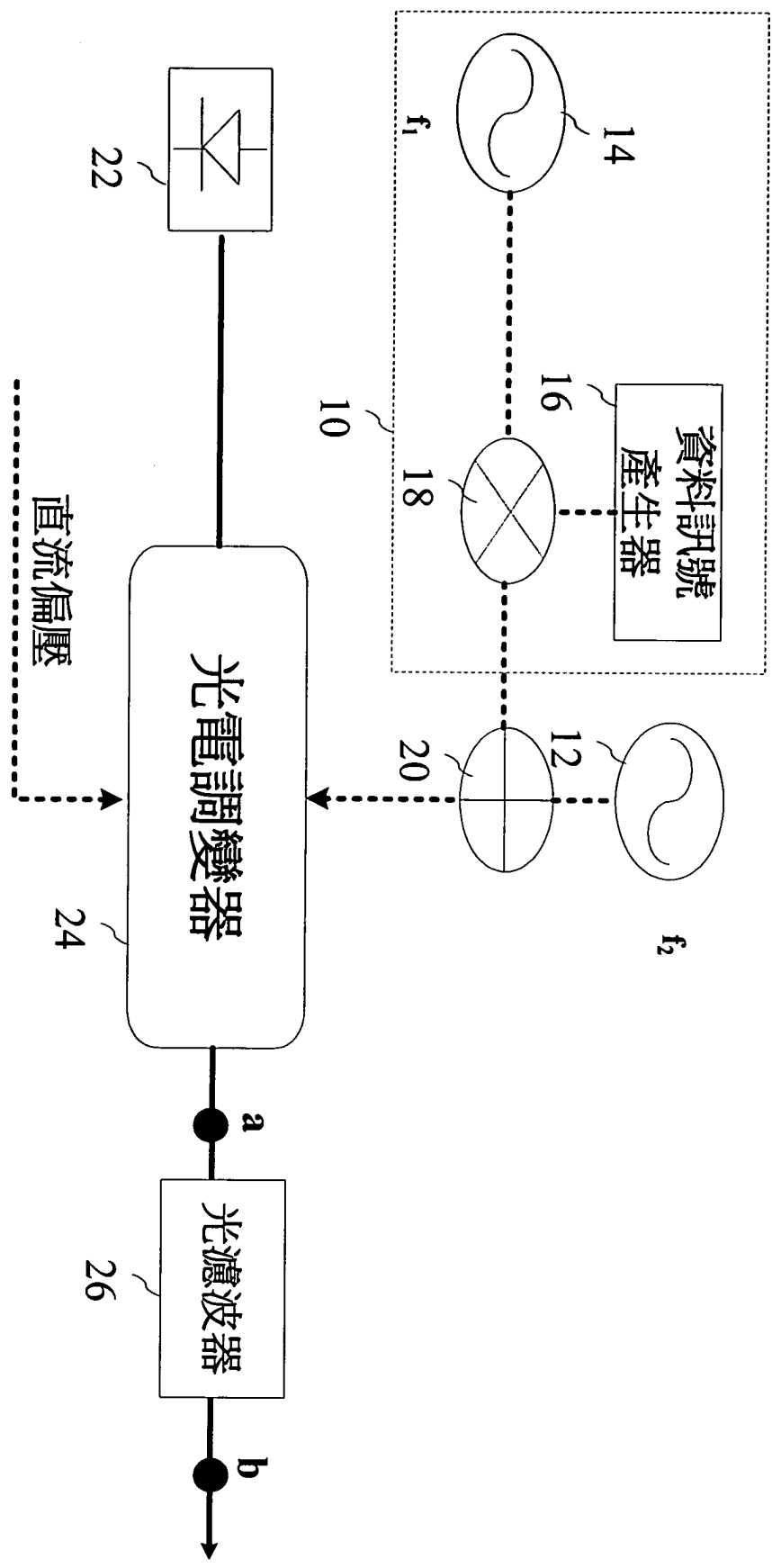


第1圖

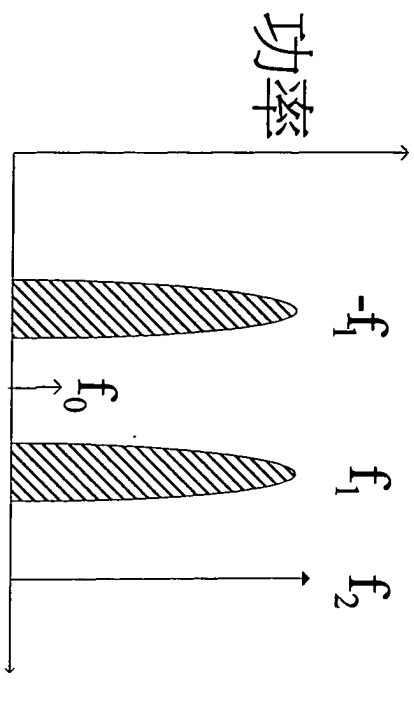


第2圖

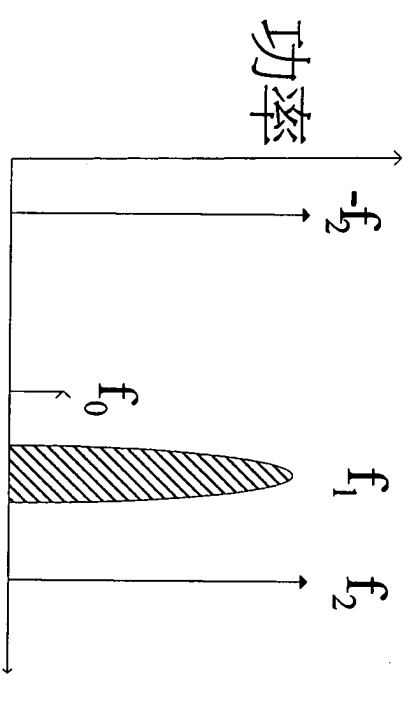




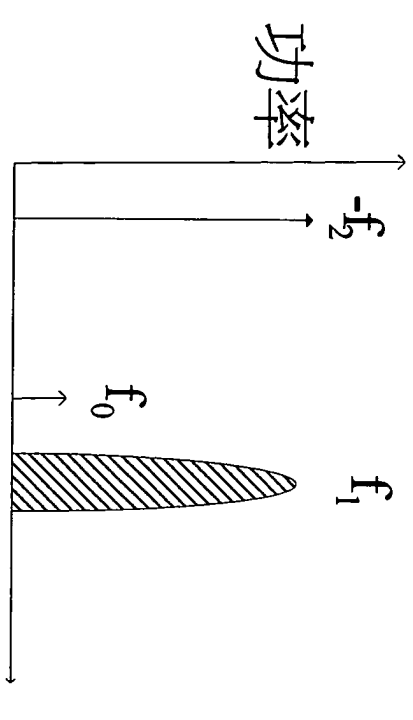
第3圖



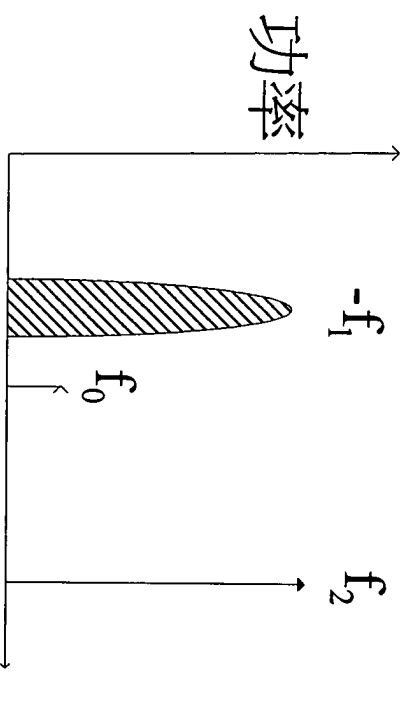
第4圖 頻率



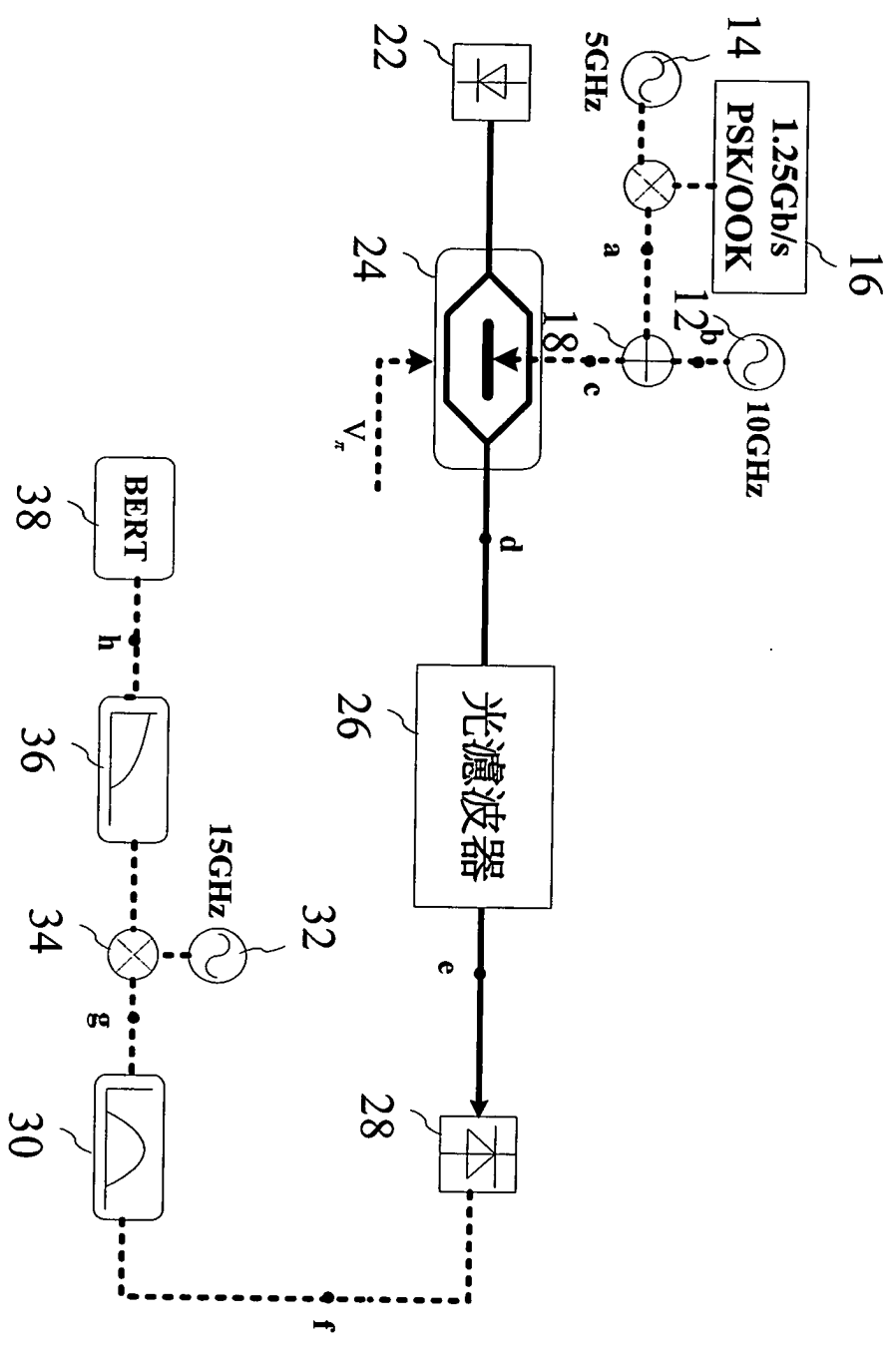
第5圖 頻率



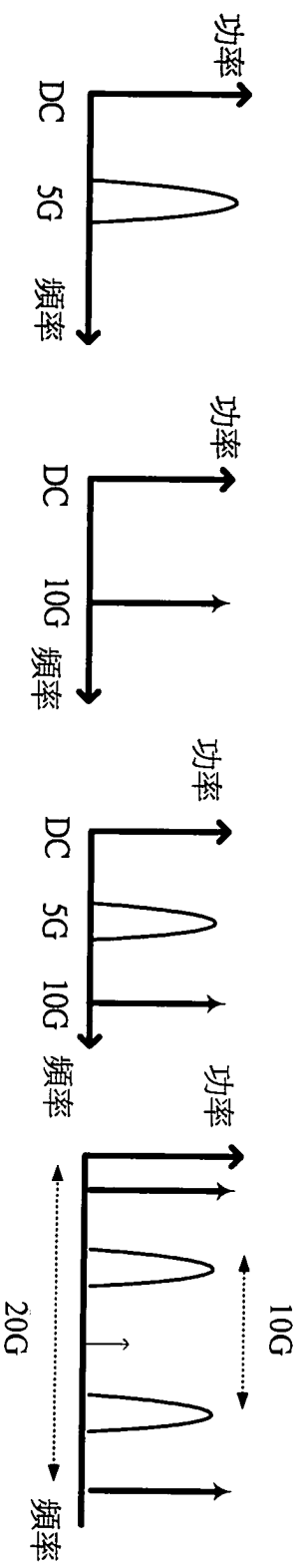
第6圖 頻率



第7圖 頻率



第8圖

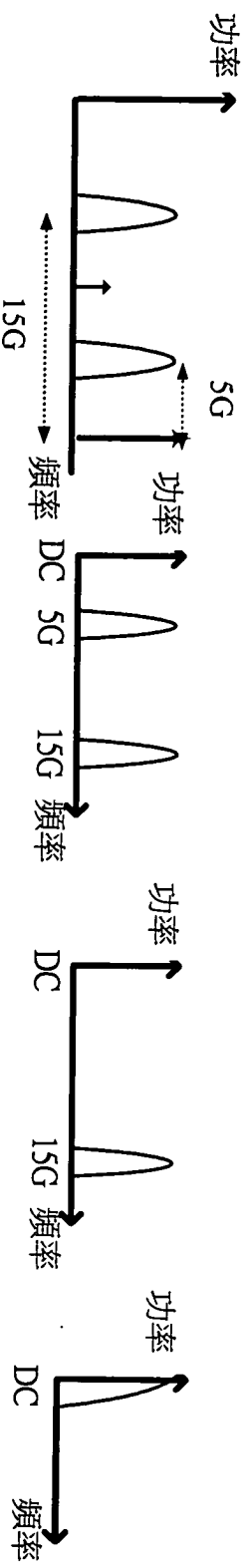


第9(a)圖

第9(b)圖

第9(c)圖

第9(d)圖

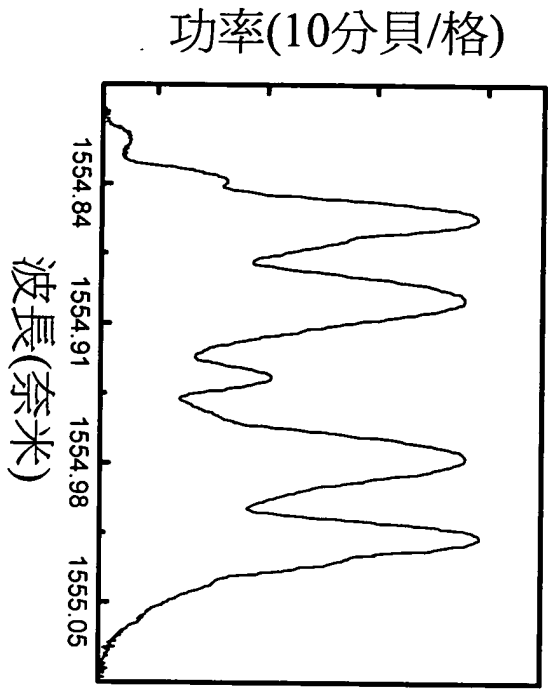


第9(e)圖

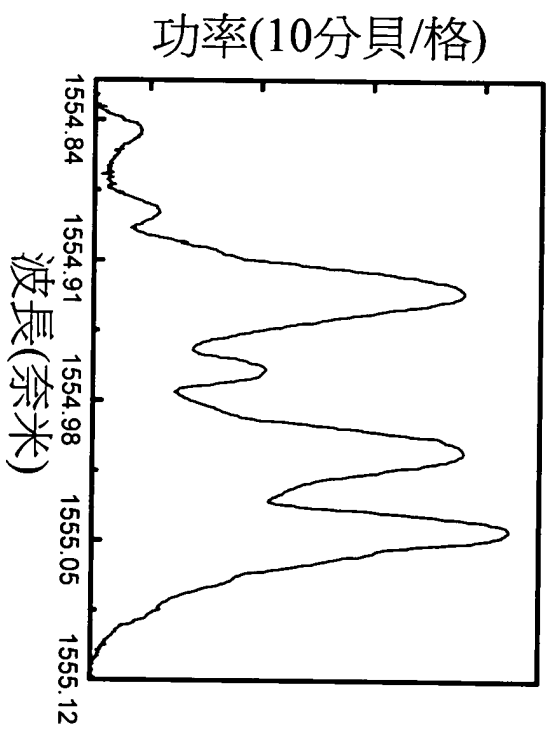
第9(f)圖

第9(g)圖

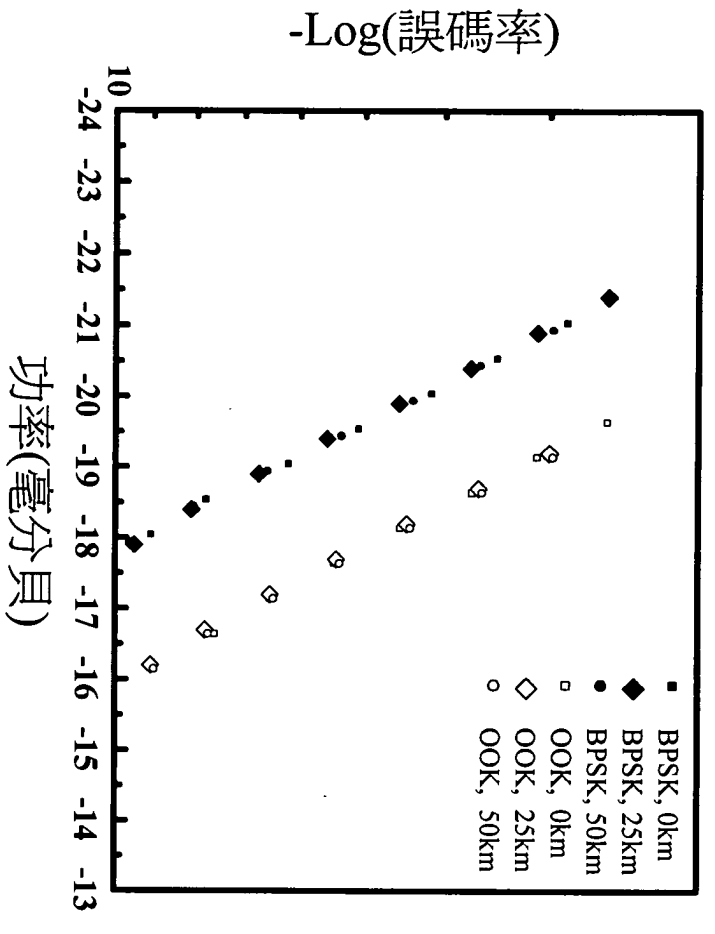
第9(h)圖



第10圖



第11圖



第12圖