



(19) 中華民國智慧財產局

(12) 發明說明書公告本

(11) 證書號數：TW I392479B1

(45) 公告日：中華民國 102 (2013) 年 04 月 11 日

(21) 申請案號：099128042

(22) 申請日：中華民國 99 (2010) 年 08 月 20 日

(51) Int. Cl. : *A61B5/04 (2006.01)*(71) 申請人：國立交通大學 (中華民國) NATIONAL CHIAO TUNG UNIVERSITY (TW)
新竹市大學路 1001 號

(72) 發明人：林進燈 LIN, CHIN TENG (TW)；廖倫德 LIAO, LUN DE (TW)

(74) 代理人：黃于真；李國光

(56) 參考文獻：

US 4088133

US 5003978

審查人員：陳建宏

申請專利範圍項數：8 項 圖式數：10 共 18 頁

(54) 名稱

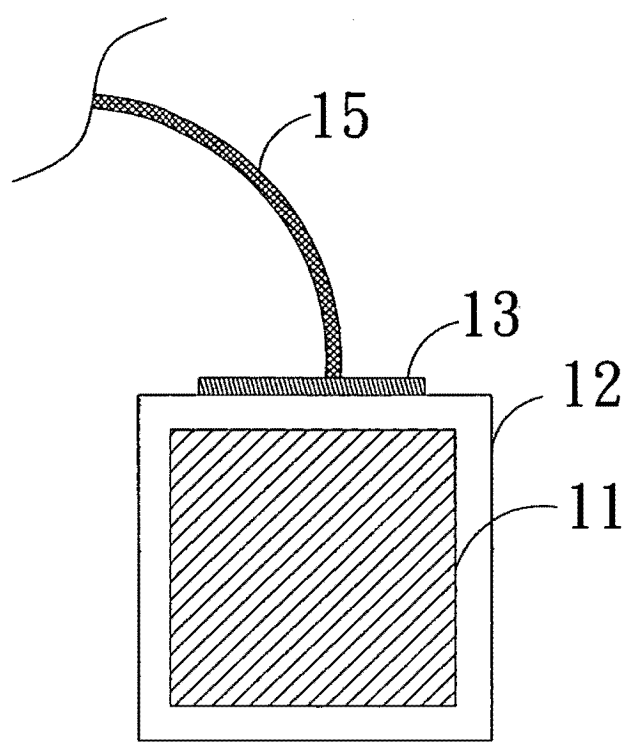
用於生理訊號量測感測器之乾式電極

DRY ELECTRODE FOR MEASURING BIO-MEDICAL SIGNALS

(57) 摘要

本發明係揭露一種用於生理訊號量測感測器之乾式電極，其包含導電海綿、導電布及金屬薄片。導電布包覆導電海綿，且金屬薄片設置於導電布相對於導電海綿之一面。使用本發明之乾式電極時，可不需塗抹導電膠於待測部位上，故本發明之乾式電極具有長效並即時量測生理訊號之特性，使用上更為簡便。

The present invention discloses a dry electrode for measuring bio-medical signals, comprising a conductive fabric, conductive foam and a metal thin film. The conductive foam is covered with the conductive fabric, and the metal thin film is disposed on the conductive fabric corresponding to the conductive foam. It is unnecessary to wipe conducting gel on skin to be detected while using the dry electrode of the present invention, such that the dry electrode has real-time and long-term measuring characteristics to be more convenient for using.



- 11 . . . 導電海綿
- 12 . . . 導電布
- 13 . . . 金屬薄片
- 15 . . . 導線

第1圖

專利案號: 099128042



日期: 99年08月20日



發明專利說明書

※申請案號: 099128042

※IPC分類: A61B 5/04 (2006.01)

※申請日: 99.8.20

一、發明名稱:

用於生理訊號量測感測器之乾式電極

DRY ELECTRODE FOR MEASURING BIO-MEDICAL SIGNALS

二、中文發明摘要:

本發明係揭露一種用於生理訊號量測感測器之乾式電極，其包含導電海綿、導電布及金屬薄片。導電布包覆導電海綿，且金屬薄片設置於導電布相對於導電海綿之一面。使用本發明之乾式電極時，可不需塗抹導電膠於待測部位上，故本發明之乾式電極具有長效並即時量測生理訊號之特性，使用上更為簡便。

三、英文發明摘要:

The present invention discloses a dry electrode for measuring bio-medical signals, comprising a conductive fabric, conductive foam and a metal thin film. The conductive foam is covered with the conductive fabric, and the metal thin film is disposed on the conductive fabric corresponding to the conductive foam. It is unnecessary to wipe conducting gel on skin to be detected while using the dry electrode of the present invention, such that the dry electrode has real-time and long-term measuring characteristics to be more convenient for using.

Intellectual
Property
Office

四、指定代表圖：

(一)本案指定代表圖為：第(1)圖

(二)本代表圖之元件符號簡單說明：

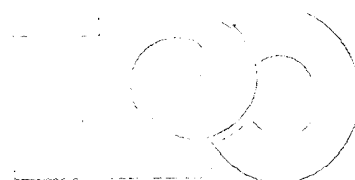
11：導電海綿；

12：導電布；

13：金屬薄片；以及

15：導線。

五、本案若有化學式時，請揭示最能顯示發明特徵的化學式：



Intellectual
Property
Office

六、發明說明：

【發明所屬之技術領域】

[0001] 本發明是有關於一種電極，特別是有關於一種用於生理訊號量測感測器之乾式電極。

【先前技術】

[0002] 目前，生醫電訊號量測設備是種普及的醫療儀器設備，並可應用於軍事、生醫或人機系統等領域中。生醫電訊號量測設備可包括腦電波儀、心電儀，其中腦電波儀係利用電極(electrode)貼附在頭皮上進而測量腦神經細胞的活動。因腦電波儀為非侵入性之儀器，且可於毫秒內即可反應腦細胞活性，故已廣泛應用於醫學診斷 (medical diagnosis) 及神經生物學研究 (neurobiological research)。

[0003] 傳統上，腦電波儀之電極通常為濕式電極(wet electrode)，濕式電極需要使用導電膠塗抹於病患皮膚才可使用，故易造成了病患過敏、腫脹等不適。當測量時間較長時，導電膠則會變乾，其導電性則會隨著時間而衰減，因此需塗抹導電膠之濕式電極無法長時間的使用。此外，若欲量測毛髮較為濃密的部位之生理訊號時，還需修剪少量毛髮，濕式電極才可測得較為準確的生理訊號。又，傳統腦電訊號量測時因需同時使用多達數十個以上的濕式電極，每個濕式電極之導電能力往往參差不齊，使得前處理及調整時間非常冗長。

[0004] 相對於濕式電極，應用於生醫電訊號量測之乾式電極 (dry electrode) 擁有更多優勢與便利性。但礙於目前

乾式電極之製程皆為微結構製程，例如微機電製程(MEMS)或使用奈米碳管(nano-tube)製作乾式電極，使得此些結構之乾式電極在使用上不僅容易折損，且無法用於具有毛髮的部位。以上種種之缺陷，使得乾式電極仍無法廣泛使用。

【發明內容】

- [0005] 有鑑於上述習知技藝之問題，本發明之目的就是在提供一種用於生理訊號量測感測器之乾式電極，以達到長效且即時量測之目的，且於使用上，並不需修剪任何毛髮及塗抹導電膠即可量測訊號。
- [0006] 根據本發明之目的，提出一種用於生理訊號量測感測器之乾式電極，其包含導電海綿、導電布及金屬薄片。導電布係將導電海綿包覆於其中，而金屬薄片則設置於導電布相對於導電海綿之一面，以利連接後續的電子訊號擷取裝置。金屬薄片可以導電性良好之金屬所製成，例如金，使可提升導電效果。
- [0007] 本發明之乾式電極中，其導電海綿之材料可為氨基甲酸酯(urethane)，金屬薄片之金屬材料可為金，而導電布則可為蜂巢網狀之導電布或具有導電性佳的金屬之布體。導電性佳之金屬可包括白金、鎳、銅、鋁、鐵或銀，布體則可包括塔夫綢(taffeta)。
- [0008] 此外，本發明之乾式電極更可包括一殼體，此殼體環設於已包覆導電海綿之導電布的周圍，例如導電海綿為方形體時，導電布則包覆於導電海綿之六面，接著，殼體則環設於其方形體之周圍四個面，並無設置上下兩個面

，使設置於金屬薄片之一面連接後續的電子訊號擷取裝置，而另外一面的導電布直接接觸皮膚。此外，其殼體可由一抗電磁波材料所製成，例如軟性之矽膠材料，使本發明之乾式電極更貼合於皮膚。

[0009] 承上所述，依本發明之用於生理訊號量測感測器之乾式電極，其可具有一或多個下述優點：

[0010] (1) 本發明之乾式電極中，其導電海綿及導電布均具有相當高的柔軟度，可緊緊貼附於欲量測之部位，並當欲量測者於運動時，亦能提供良好的量測特性。

[0011] (2) 本發明之導電布係使用傳統的布料混合的製程，使具有相當高之柔軟度，進而改善先前技術中的電極堅硬之缺點。

[0012] (3) 使用者於使用本發明之乾式電極時，因不需塗抹導電膠及去角質，故不會有過敏、腫脹等不適，且可直接使用於毛髮較為濃密之部位(非侵入性)，亦不需修剪任何毛髮，即可即時量測生理訊號。

[0013] (4) 本發明之乾式電極因量測時不需塗抹導電膠，故生理訊號穩定，不會隨著時間而衰減。

[0014] (5) 本發明之乾式電極之製作過程簡單，且材料成本低，適合量產製造。

[0015] (6) 本發明之乾式電極更可包括一殼體，此殼體環設於已包覆導電海綿之導電布的周圍，且此殼體可設計為可拆卸之殼體，可適時更換搭載於內部之導電海綿及導電

布。

- [0016] (7) 本發明之乾式電極不僅可用於量測腦電訊號、心電訊號，亦可用於量測肌電或動眼等其他生理訊號。

【實施方式】

- [0017] 請參閱第1圖，其係為本發明之用於生理訊號量測感測器之乾式電極之一實施例剖面圖。如圖所示，本發明之乾式電極包含導電性佳之導電海綿11、導電布12及金屬薄片13。導電布12包覆導電海綿11，而金屬薄片13則設置於導電布12相對於導電海綿11之一面，以利連接後續的電子訊號擷取裝置。導電布12之導電性可較導電海綿11之導電性更佳，尤其以蜂巢網狀之導電布尤佳。又，導電布12亦可以由一布體塗佈導電性佳之金屬所製成，導電性佳之金屬可包括白金、鎳、銅、鋁、鐵或銀，布體則可包括塔夫綢(taffeta)。金屬薄片13可為金，使整體導電效果更為提升。

- [0018] 本發明之乾式電極更可包括殼體14如第2圖所示，此殼體14環設於已包覆導電海綿11之導電布12的周圍，例如當導電海綿11為四方體時，導電布12包覆導電海綿11六個面。接著，殼體14設置於四方體之周圍四個面，並使上下兩面露出，上層面設置金屬薄片13，使連接生理訊號量測儀器專用的導線15或一般電線。下層面則透過導電布12直接接觸欲量測生理訊號之部位。此外，殼體14之材質可由抗電磁波材料所製成，較佳地可由矽膠材料所製成，因其為軟性材質，可使本發明之乾式電極更貼合皮膚表面，使量測更加準確。

[0019] 整體而言，本發明之乾式電極之尺寸比十元新台幣面額之硬幣還小，例如可為一方形體之乾式電極，其長、寬、高分別可為14、8、8公釐(不以此為限)，將生理訊號量測儀器專用的導線或一般電線接於金屬薄片上即可使用。

[0020] 為了證實本發明之乾式電極於使用上較傳統濕式電極佳，因此利用本發明之乾式電極進行訊號品質檢測(signal quality check)、阻抗測試(impedance measurement)、移動假影(motion artifact)及本發明之乾式電極所量測之訊號與傳統濕式電極所量測之訊號之間作比較。

[0021] 於此實施例中，本發明之乾式電極所使用的導電海綿以氨基鉀酸酯(urethane)材料所製作，並且其壓縮率(compression set)約為5至10%。導電布則使用0.2 mm厚的塔夫綢(taffeta)，並於塔夫綢之兩面皆塗佈Ni/Cu，已建立電性接點(electrical contact)。金屬薄片之金屬則為金，且其厚度約為0.2 nm，以作為黏著層(adhesion layer)，使連接後續的腦電波訊號擷取裝置，並進行以下測試。

[0022] (A) 本發明之乾式電極的品質檢測

[0023] 本測驗之目的係為瞭解於腦電訊號測試時，本發明之乾式電極所測出之數據是否有失真(distortion)之現象。首先，利用腦電波儀之標準濕式電極預先記錄腦電波數據，並儲存於電腦中。接著，將其腦電波數據傳送至程

式化函數產生器(programmable function generator)，並且透過分壓器(voltage divider)產生腦電波訊號(stimulated EEG signal)，此腦電波訊號再傳送至本發明之乾式電極，並藉由腦電訊號儀器放大此訊號。已放大之腦電波訊號記錄完成後，其與腦電波數據作比較，其結果如第3圖所示。結果顯示，以標準腦電波儀之濕式電極所測出的腦電波數據，與利用本發明之乾式電極所記錄之對應訊號(counterparts)關聯性高達99.86%，故此測試結果證明透過本發明之乾式電極所測出的生理訊號並無失真之現象。

[0024] (B) 阻抗測試

[0025] 為了測試皮膚與本發明之乾式電極的阻抗性，兩種電極(本發明之乾式電極及傳統濕式電極)放置前額及後腦作測試，且此兩電極相距4公分。在放置之前，先以充滿2-丙醇(2-propanol)之棉花擦拭皮膚，待2-丙醇揮發後，再將電極放置於測試者之前額或後腦。接著，通以電流至兩電極以測量其阻抗性。此外，以傳統濕式電極測試時，皆會以導電膠塗抹於皮膚上，且皮膚在去角質前或後的阻抗狀況皆會測試。而本發明之乾式電極僅測試皮膚無去角質的情況下的阻抗值，且無塗抹導電膠於皮膚上。

[0026] 請參閱第4圖，其係為本發明之乾式電極與傳統濕式電極於前額之阻抗波形圖。圖中可知，無去角質且無塗抹導電膠之前額皮膚與本發明之乾式電極之間的阻抗值，與去角質且塗抹導電膠之前額皮膚與傳統濕式電極之間的

阻抗值相似。由其結果可知，本發明之乾式電極時使用上更為簡便(因不需使用導電膠及去角質)。此外，若使用傳統濕式電極無去角質時，其所量測之阻抗值則明顯不穩定。因此，本發明之乾式電極導電性能(conduction performance)勝過傳統濕式電極。

[0027] 請參閱第5圖，其係為本發明之乾式電極與傳統濕式電極於後腦之阻抗圖譜。圖中顯示，本發明之乾式電極與後腦之阻抗值相似於其與前額皮膚之阻抗值，但本發明之乾式電極與前額皮膚之阻抗值較低。顯然地，本發明之乾式電極質地較為柔軟，足以貼附於後腦之皮膚，且本實施例所使用的導電布也非常穩定。相較於傳統濕式電極，利用本發明之乾式電極量測生理訊號並不需要作去角質之動作，更不需塗抹導電膠，則可準確量測生理訊號。

[0028] (C) 移動假影測試

[0029] 此部分將測試不同電極對走動時所測得的生理訊號的影響。前15分鐘間，傳統濕式電極所測得的生理訊號穩定。然而，在第17分鐘後，因導電膠隨著時間而變乾，故傳統濕式電極比本發明之乾式電極呈現較多的假影(artifact) (無顯示於圖式中)。

[0030] 請參閱第6及7圖，其分別係為本發明之乾式電極與傳統濕式電極於前額及後腦所測得之生理訊號圖。圖中，本發明之乾式電極的移動假影顯著少於傳統濕式電極的移動假影。特別地，如第6圖中的第2秒及第6.5秒、與第7

圖中的第5秒及第8秒所示(以虛線標示處)，可知傳統濕式電極有不穩定的現象，而本發明之乾式電極與前額及後腦皮膚之間所測得的生理訊號較為一致。由此可知，使用本發明之乾式電極時，其貼附力相較於傳統濕式電極高，且所測得之結果較為穩定。

[0031] (D) 本發明之乾式電極與傳統濕式電極訊號比較

[0032] 本發明之乾式電極與傳統濕式電極之訊號進行比較，測試部位有毛髮之前額部位、頭部側面有毛髮部位及眼睛上方(量測眼動訊號)，其結果分別如第8至10圖所示。如第8圖所示，本發明之乾式電極與傳統濕式電極所量測出的訊號彼此間無太大差異，此前額部位之訊號由許多眼動訊號所組成，波形尖銳即為一眨眼訊號，並經由MATLAB軟體計算相關係數(correlation coefficient)，其相關係數約為0.9632。

[0033] 於頭部側面位至量測方面(如第9圖所示)，可知雖有毛髮的影響，但其雜訊並無明顯增加，而此部位所測得之訊號較不受眨眼動作之影響。本發明之乾式電極與傳統濕式電極所測得之訊號亦大致相似，經MATLAB軟體計算測得相關係數約為0.9218。再者，第10圖所示之動眼訊號，經MATLAB軟體計算測得相關係數則約為0.9728。透過此實驗結果，證實本發明之乾式電極所測得之訊號與傳統濕式電極所測得之訊號相同，且使用上更為方便。

[0034] 本發明之乾式電極不僅可用於量測腦電訊號、動眼訊號，亦可用於量測肌電或心電等其他生理訊號。此外，本

發明之乾式電極具有相當高的柔軟度，可緊緊貼附於欲量測之部位，並當欲量測者於運動時，亦能提供良好的量測特性。再者，因使用本發明之乾式電極時，不需塗抹導電膠，故不會有過敏、腫脹等不適，且可直接使用於毛髮較為濃密之部位，為非侵入性亦不需修剪任何毛髮，即可即時量測生理訊號，且生理訊號不會隨著時間而衰減。因此，相較於傳統濕式電極，本發明之乾式電極於使用上確實達到方便性及立即量測之特性。

[0035] 以上所述僅為舉例性，而非為限制性者。任何未脫離本發明之精神與範疇，而對其進行之等效修改或變更，均應包含於後附之申請專利範圍中。

【圖式簡單說明】

[0036] 第1圖係為本發明之用於生理訊號量測感測器之乾式電極之一實施例剖面圖；

第2圖係為本發明之用於生理訊號量測感測器之乾式電極之另一實施例剖面圖；

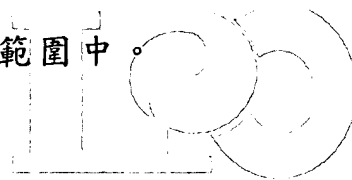
第3圖係為本發明之乾式電極之品質檢測波形圖；

第4圖係為本發明之乾式電極與傳統濕式電極於前額之阻抗波形圖；

第5圖係為本發明之乾式電極與傳統濕式電極於後腦之阻抗圖譜；

第6圖係為本發明之乾式電極與傳統濕式電極於前額所測得之生理訊號波形圖；

第7圖係為本發明之乾式電極與傳統濕式電極於後腦所測得之生理訊號波形圖；



第8圖係為本發明之乾式電極與傳統濕式電極於前額所測得之生理訊號比較波形圖；

第9圖係為本發明之乾式電極與傳統濕式電極於頭部側面所測得之生理訊號比較波形圖；以及

第10圖係為本發明之乾式電極與傳統濕式電極於眼睛上方所測得之生理訊號比較波形圖。

【主要元件符號說明】

- [0037] 11：導電海綿；
12：導電布；
13：金屬薄片；
14：殼體；以及
15：導線。



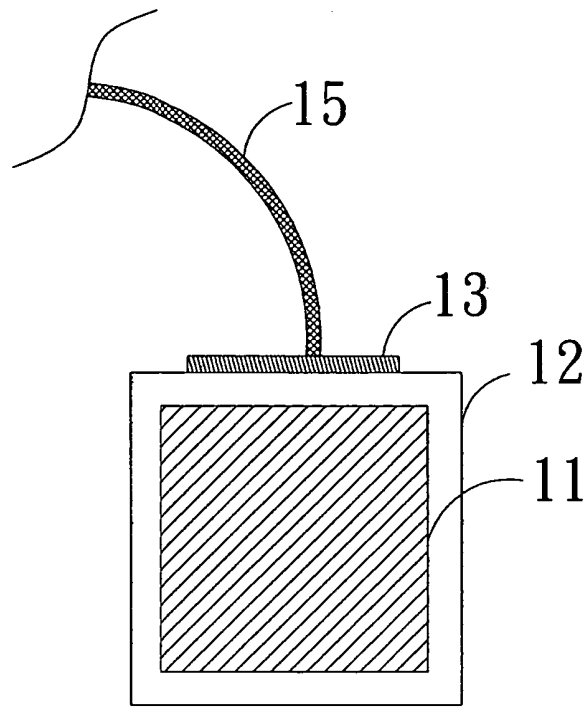
Intellectual
Property
Office

七、申請專利範圍：

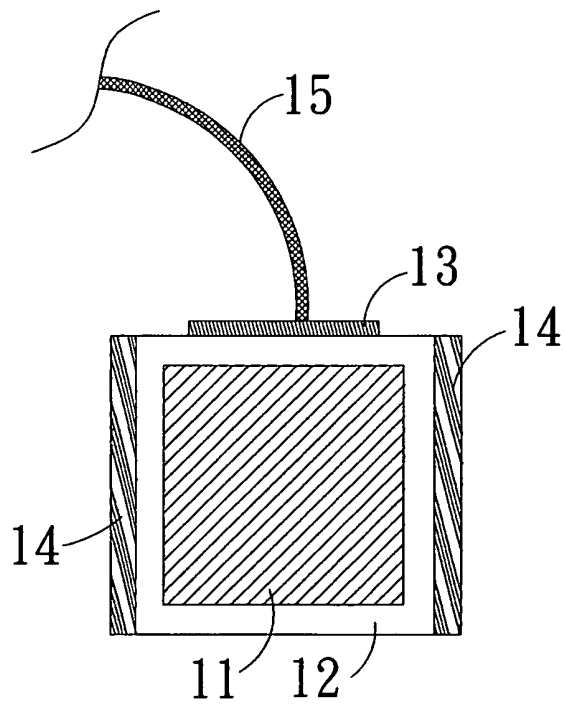
- 1 . 一種用於生理訊號量測感測器之乾式電極，其包含：
 - 一導電海綿；
 - 一導電布，係包覆該導電海綿；以及
 - 一金屬薄片，係設置於該導電布相對該導電海綿之一面。
- 2 . 如申請專利範圍第1項所述之乾式電極，其中該導電海綿之材料包括氨基鉀酸酯(urethane)。
- 3 . 如申請專利範圍第1項所述之乾式電極，其中該導電布包括蜂巢網狀之導電布。
- 4 . 如申請專利範圍第1項所述之乾式電極，其中該導電布係為具有一金屬之一布體。
- 5 . 如申請專利範圍第4項所述之乾式電極，其中該布體包括塔夫綢(taffeta)。
- 6 . 如申請專利範圍第4項所述之乾式電極，其中該金屬包括白金、鎳、銅、鋁、鐵或銀。
- 7 . 如申請專利範圍第1項所述之乾式電極，其中該金屬薄片之金屬包括金。
- 8 . 如申請專利範圍第1項所述之乾式電極，其更包括一殼體，係由一抗電磁波材料所製成，且環設於已包覆該導電海綿之該導電布的周圍。

Intellectual
Property
Office

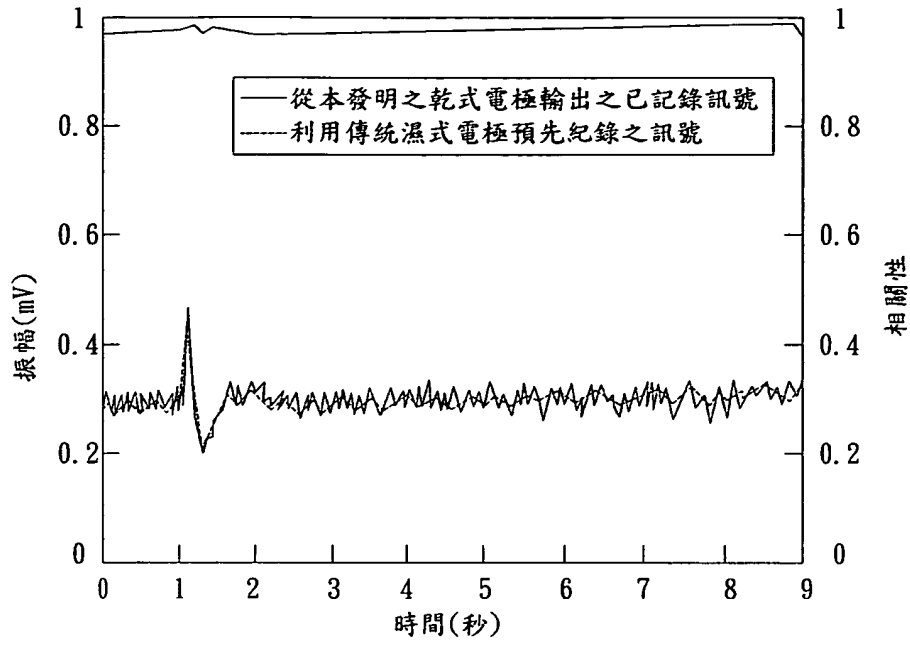
八、圖式：



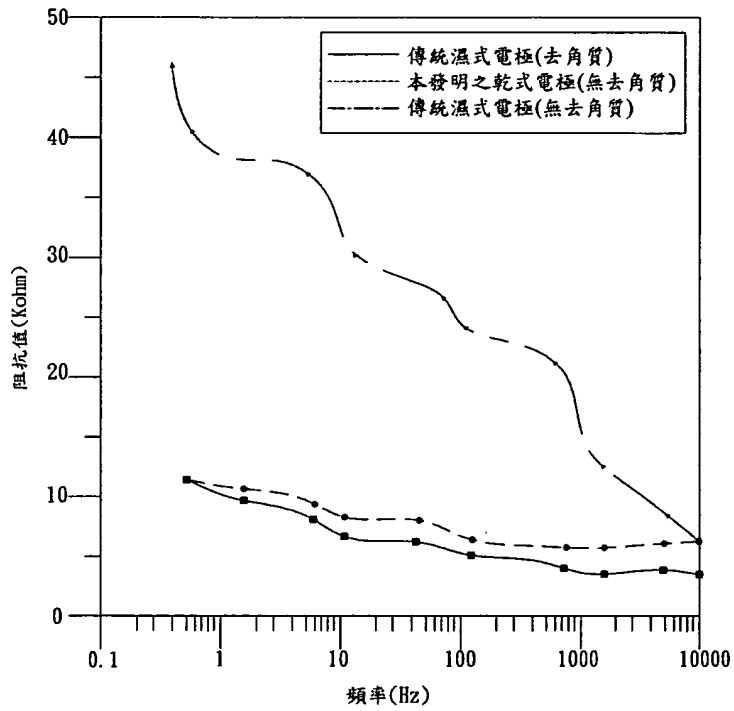
第1圖



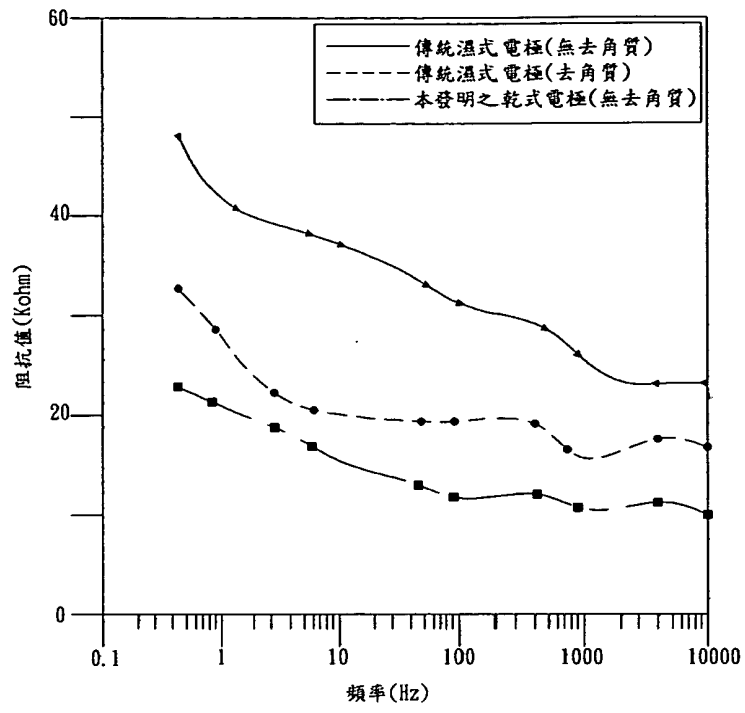
第2圖



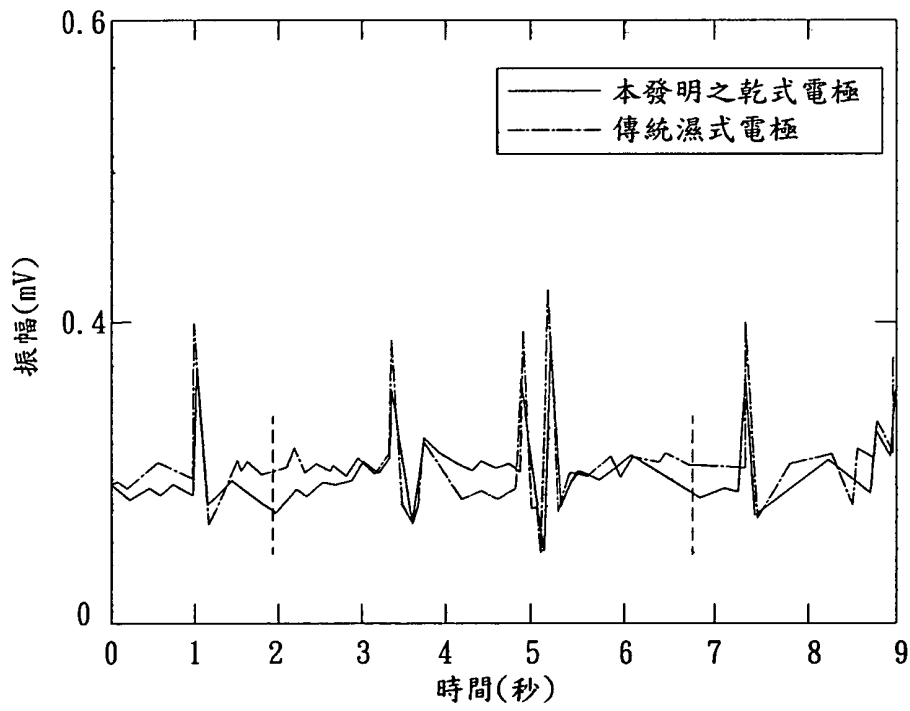
第 3 圖



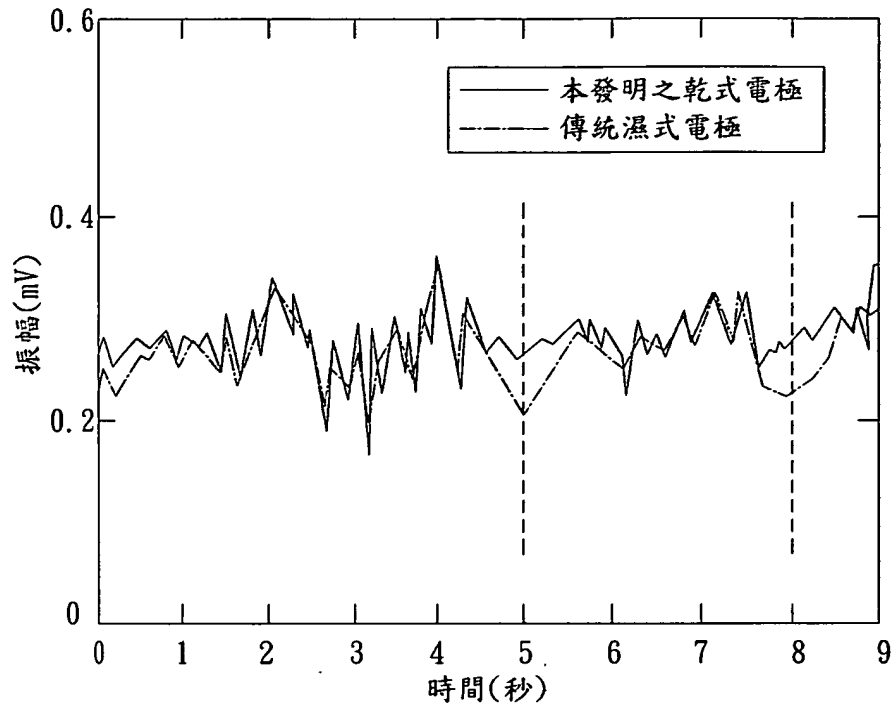
第 4 圖



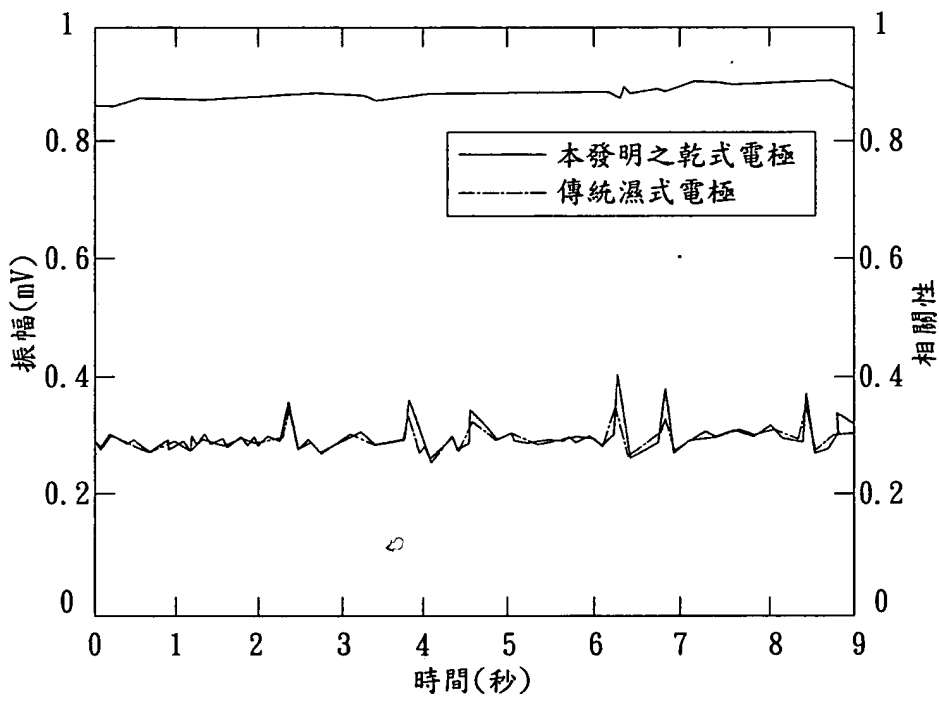
第 5 圖



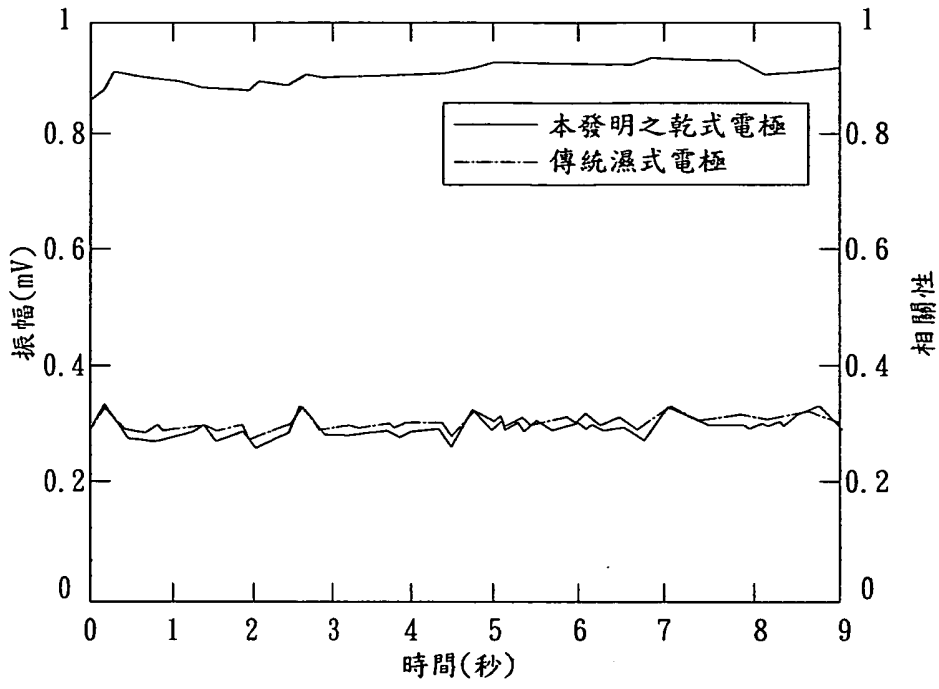
第 6 圖



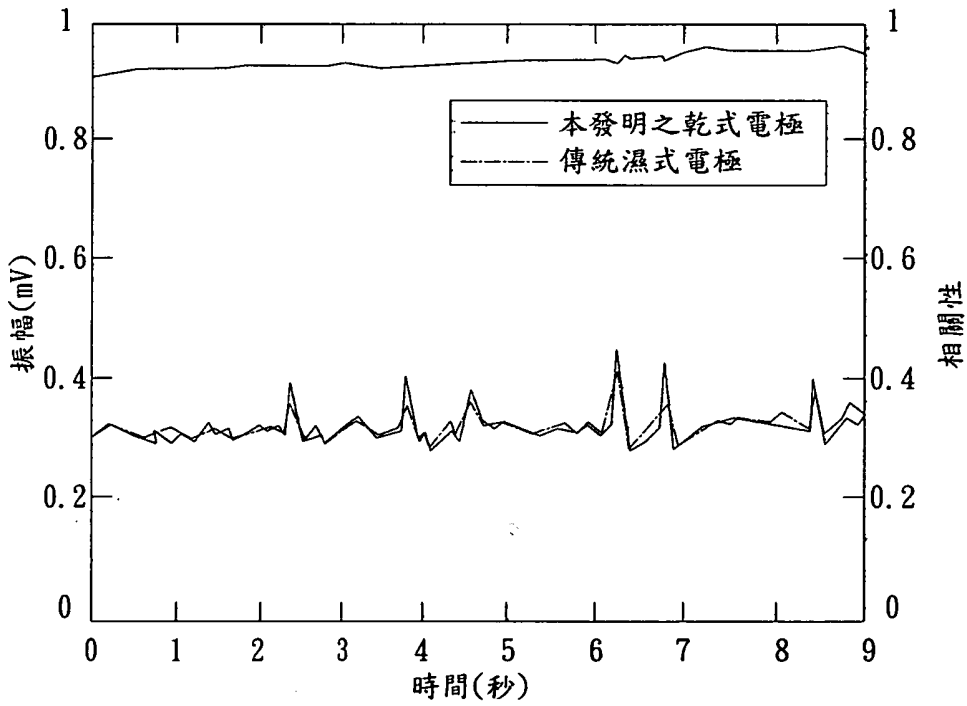
第7圖



第8圖



第9圖



第10圖