



(19) 中華民國智慧財產局

(12) 發明說明書公告本

(11) 證書號數：TW I389392B1

(45) 公告日：中華民國 102 (2013) 年 03 月 11 日

(21) 申請案號：098103116

(22) 申請日：中華民國 98 (2009) 年 01 月 23 日

(51) Int. Cl. : H01Q9/04 (2006.01)

H01Q5/01 (2006.01)

H01Q1/22 (2006.01)

(71) 申請人：國立交通大學 (中華民國) NATIONAL CHIAO TUNG UNIVERSITY (TW)

新竹市大學路 1001 號

(72) 發明人：鍾世忠 CHUNG, SHYH JONG (TW)；王思本 WANG, SY BEEN (TW)；凌菁偉

LING, CHING WEI (TW)

(74) 代理人：黃于真；李國光

(56) 參考文獻：

US 6445906B1

US 7129902B2

審查人員：謝裕民

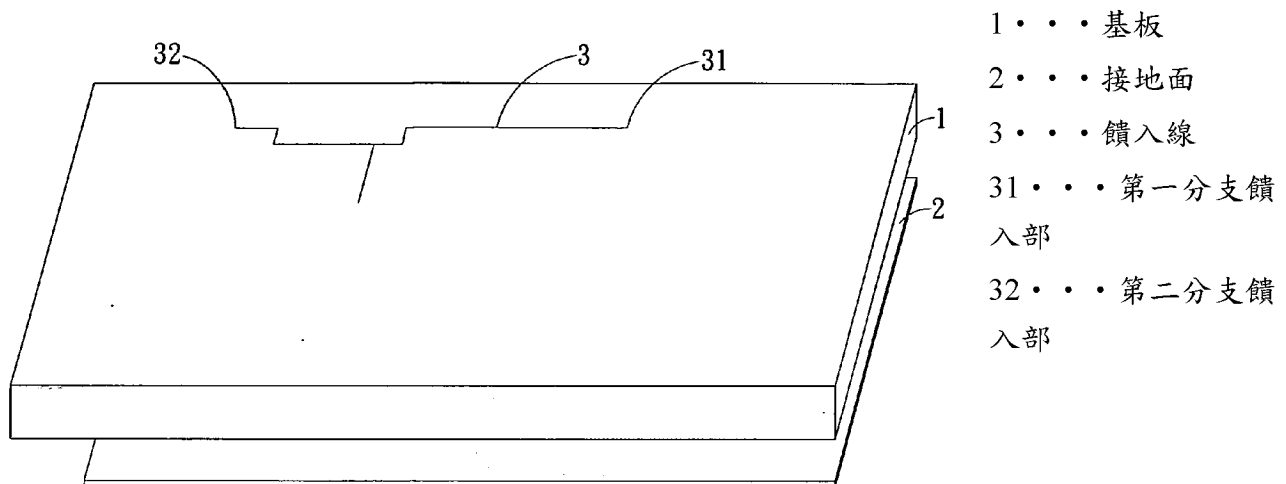
申請專利範圍項數：24 項 圖式數：23 共 33 頁

(54) 名稱

平面天線

(57) 摘要

本發明係揭露一種平面天線，其包含一基板、一接地面以及一饋入線，接地面設置於基板之一側，且接地面具有一鏤空部，饋入線用以饋入一訊號，且設置於該基板之另一側，對應該鏤空部。本發明亦揭露一種平面天線，其包含一基板、一接地面以及一饋入線，接地面設置於基板之一側，且接地面具有一第一鏤空部和一第二鏤空部，饋入線用以饋入一訊號，並設置於該基板之另一側，該饋入線具有一第一分支饋入部和一第二分支饋入部，且該第一分支饋入部和該第二分支饋入部分別對應該第一鏤空部和該第二鏤空部。



1 . . . 基板

2 . . . 接地面

3 . . . 饋入線

31 . . . 第一分支饋入部

32 . . . 第二分支饋入部

第 12 圖



發明專利說明書

公告本

※記號部分請勿填寫

※申請案號: 98103116

※IPC分類: H01Q 9/04 (2006.01)

※申請日: 98.1.23

H01Q 5/01 (2006.01)

一、發明名稱:

H01Q 1/22 (2006.01)

平面天線

二、中文發明摘要:

本發明係揭露一種平面天線，其包含一基板、一接地面以及一饋入線，接地面設置於基板之一側，且接地面具有一鏤空部，饋入線用以饋入一訊號，且設置於該基板之另一側，對應該鏤空部。本發明亦揭露一種平面天線，其包含一基板、一接地面以及一饋入線，接地面設置於基板之一側，且接地面具有一第一鏤空部和一第二鏤空部，饋入線用以饋入一訊號，並設置於該基板之另一側，該饋入線具有一第一分支饋入部和一第二分支饋入部，且該第一分支饋入部和該第二分支饋入部分別對應該第一鏤空部和該第二鏤空部。

三、英文發明摘要:

四、指定代表圖：

(一)本案指定代表圖為：第(12)圖。

(二)本代表圖之元件符號簡單說明：

1：基板；

2：接地面；

3：饋入線；

31：第一分支饋入部；以及

32：第二分支饋入部。

五、本案若有化學式時，請揭示最能顯示發明特徵的化學式：

六、發明說明：

【發明所屬之技術領域】

[0001] 本發明是有關於一種平面天線，特別是有關於一種有限寬度的狹長面積之內藏式多頻/寬頻平面天線。

【先前技術】

[0002] 在天線設計時，常使用一金屬平面 (metal sheet) 做為天線的反射面 (reflector) 或者接地平面 (ground plane)，當此金屬平面加入後，若其與天線的距離足夠大的時候，除可有效的增加天線增益 (antenna gain) 之外，並可使天線的背向輻射量 (backward radiation) 變小，減少不必要的能量損失。然而，現今在通訊產品小型化的演進下，天線的高度主要取決於產品的整體高度，因此衍生縮小化與低剖面 (low profile) 的需求。例如在筆記型電腦的天線設計上，一般常見的擺放位置，是位於電腦螢幕上方或兩側，如第1圖所示，可用空間為一有限寬度的狹長面積，將天線設計於此電腦螢幕背板之電路板上。然而，當金屬接地平面與天線兩者之間距離非常近的情況下，如第2圖所示，為一倒L單極天線 (monopole antenna)，由於天線水平臂與接地平面距離很近的原因，使得在接地平面2上產生的鏡向電流 (image current) 將與天線上的電流方向相反，因而相互抵銷，進而造成天線增益與輻射效率 (radiation efficiency) 不佳的結果。

【發明內容】

[0003] 有鑑於上述習知技術之問題，本發明之目的就是在提供

一種平面天線，以解決與習知技術之問題。

[0004] 根據本發明之目的，提出一種平面天線，其包含一基板、一接地面以及一饋入線，接地面設置於基板之一側，且接地面具有一鏤空部，饋入線用以饋入一訊號，且設置於基板之另一側，對應該鏤空部。

[0005] 根據本發明之另一目的，提出一種平面天線，其包含一基板、一接地面以及一饋入線，接地面設置於基板之一側，且接地面具有一第一鏤空部和一第二鏤空部，饋入線用以饋入一訊號，並設置於該基板之另一側，該饋入線具有一第一分支饋入部和一第二分支饋入部，且該第一分支饋入部和該第二分支饋入部分別對應該第一鏤空部和該第二鏤空部。

[0006] 承上所述，依本發明之平面天線，其可具有一或多個下述優點：

[0007] (1) 此平面天線為全平面式設計，較一般立體式天線所佔體積小。

[0008] (2) 此平面天線使用印刷電路板製程以降低天線製造成本。

[0009] (3) 此平面天線之接地面可為一般筆記型電腦、薄型筆記型電腦、PDA或手機之接地面尺寸。

[0010] (4) 此平面天線之槽孔位置可為接地面側緣處之任意位置。

[0011] (5) 此平面天線可為雙頻、寬頻或多頻天線操作。

【實施方式】

[0012] 請參閱第3圖、第4圖以及第5圖，其係為本發明之第一較佳實施例之平面天線的示意圖。其中，第3圖為本發明第一較佳實施例之平面天線之分解圖。第4圖為本發明第一較佳實施例之平面天線之仰視圖。第5圖為本發明第一較佳實施例之平面天線之俯視圖。圖中，平面天線包含一基板1、一接地面2以及一饋入線3，接地面2設置於基板之底側，與基板相連，為便於說明，而分開繪製(第3圖)，且具有一鏤空部4，饋入線3可為一L形微帶饋入線，用以饋入一訊號，且設置於基板1的上側，對應鏤空部4，鏤空部4為一槽孔(slot)，其中，平面天線具有一第一共振頻率和一第二共振頻率，第一共振頻率由饋入線3長度決定，第二共振頻率由鏤空部4長度決定，為一雙頻天線，當產生兩鄰近的共振頻率時，可得到一寬頻天線。

[0013] 請參閱第6圖和第7圖，其係為本發明之第一較佳實施例之改變槽孔長度之平面天線的反射損失與頻率響應圖。此時 L_s ($L_s = L_{s1} + L_{s2}$)與 L_f 的長度固定，當 L_{s1} 長度越長時(L_{s2} 越短)，低頻中心頻率也越低，但是高頻中心頻率並不改變，因此可知， L_{s1} 長度決定低頻共振頻率。如第8圖所示，其係為本發明之第一較佳實施例之改變饋入線長度之平面天線的反射損失與頻率響應圖。此時 L_s ($L_s = L_{s1} + L_{s2}$)與 L_{s1} 固定，保持 $L_f + L_{s3} = L_{s1}$ ，當 L_f 長度越長時，高頻中心頻率也越低，但是低頻中心頻率並不改變，因此可知， L_f 為決定高頻共振頻率之主要依據。綜合第7圖和第8圖，可藉由調整槽孔與饋入線長度，進而改變第一共振頻率和第二共振頻率，其中第一

共振頻率為一高頻共振頻率，第二共振頻率為一低頻共振頻率，當此兩頻率接近時，可成為一單頻寬頻天線，如第9圖所示。

[0014] 如第10圖所示，其係為本發明之第一較佳實施例之平面天線操作於低頻860MHz之模擬電流分布圖。當天線操作於860MHz時，電流主要集中於槽孔邊緣，槽孔左側之電流強度最大，開路端電流強度最小，為四分之波長共振的形式。如第11圖所示，其係為本發明之第一較佳實施例之平面天線操作於高頻2000MHz之模擬電流分布圖，當天線操作於2000MHz時，電流主要集中L形微帶饋入線，同樣為四分之波長共振的形式，因此當改變饋入線長度時，能改變第一共振頻率，即高頻共振頻率，而改變槽孔長度時，能改變第二共振頻率，即低頻共振頻率。其中平面天線的操作頻帶介於824MHz至890MHz、1850MHz至1900MHz以及1920MHz至2170MHz之間。此外，接地面尺寸可為一筆記型電腦、一薄型筆記型電腦、一個人數位助理(Personal Digital Assistant, PDA)或一手機之接地面尺寸。

[0015] 請參閱第12圖、第13圖以及第14圖，其係為本發明之第二較佳實施例之平面天線的示意圖。其中，第12圖為本發明第二較佳實施例之平面天線之分解圖，第13圖為本發明第二較佳實施例之平面天線之俯視圖，第14圖為本發明第二較佳實施例之平面天線之仰視圖。圖中，平面天線包含一基板1、一接地面2以及一饋入線3，接地面2設置於基板1的底側，與基板相連，為便於說明，而分開

繪製(第12圖), 且具有第一鏤空部41和第二鏤空部42, 饋入線3用以饋入一訊號, 並設置於基板1的上側, 饋入線3可為一T形微帶饋入線, 具有一第一分支饋入部31和第一分支饋入部32, 且第一分支饋入部31和第二分支饋入部32分別對應第一鏤空部41和第二鏤空部42, 其中第一鏤空部41為第一槽孔, 第二鏤空部42為第二槽孔, 第一槽孔用以操作於一低頻頻帶, 第二槽孔用以操作於一高頻頻帶。

[0016] 其中, 低頻頻帶涵蓋一第一共振頻率和第二共振頻率, 第一共振頻率係由第一分支饋入部31長度決定, 第二共振頻率由第一鏤空部41長度決定, 第一鏤空部41長度為操作頻率波長的四分之一, 第一分支饋入部31長度為操作頻率波長的四分之一, 高頻頻帶涵蓋一第三共振頻率和一第四共振頻率, 第三共振頻率由第二分支饋入部32長度決定, 第四共振頻率由第二鏤空部42長度決定, 第二鏤空部42長度為操作頻率波長的四分之一, 第二分支饋入部32長度為操作頻率波長的四分之一。

[0017] 同理, 藉由改變槽孔長度, 第一槽孔也可用以操作一高頻頻帶, 第二槽孔用以操作一低頻頻帶。其低頻頻帶可滿足GSM850(824MHz至894MHz)和GSM900(880MHz至960MHz), 其高頻頻帶可滿足GSM1800/1900(1850MHz至1990MHz)以及UMTS2100(1920MHz至2170MHz), 為一五頻天線。

[0018] 請參閱第15圖和第16圖, 其係為本發明之第二較佳實施例之平面天線反射損失與頻率響應圖, 其中, 平面天線

尺寸為 $L_s \times W_s = 120 \text{ mm} \times 9 \text{ mm}$ ，接地平面大小為 $L_g \times W_g = 300 \text{ mm} \times 200 \text{ mm}$ ，虛線為模擬結果，實線為量測結果，模擬與量測結果十分吻合，低頻頻帶可滿足GSM850/900(824MHz至894MHz, 880MHz至960MHz)，高頻頻帶可滿足GSM1800/1900/UMTS2100(1850MHz至1990MHz, 1920MHz至2170MHz)之五頻操作的需求。

[0019] 如第17圖所示，其係為本發明之第二較佳實施例之平面天線輻射場型圖，針對GSM850/900/1800/1900/UMTS2100之五個頻帶，分別進行天線場型的量測，其中虛線代表E-phi，點線代表E-theta，實線則代表E-total。綜合各頻率之天線輻射場型可知，該天線在整個操作頻帶內，輻射場型形狀都類似，代表其具有相當穩定的輻射特性。且各頻率各平面之平均天線增益與最大天線增益，彙整如表一所示，就平均增益而言，其在yz平面，低頻約為1.5 dBi，高頻約為0 dBi，具有相當良好的輻射特性。

[0020]

頻率(MHz)	平均增益(dBi)			最大增益(dBi)		
	XY面	YZ面	XZ面	XY面	YZ面	XZ面
860	0.206449	2.06191	-4.60627	3.138669	3.078565	-3.0263
960	-0.70114	1.543378	-6.50329	2.242861	4.18726	-3.63336
1780	-2.28604	-0.83148	-3.23781	1.571881	2.075622	-1.26622
1920	-2.34919	-0.40309	-3.18061	1.815243	2.635541	0.103483
2080	-2.13325	0.019458	-1.72265	1.91159	2.750891	1.303491

表一各頻率三個主要切面的平均與最大天線增益比較表

[0021] 請參閱第18圖，其係為本發明之第三較佳實施例之改變槽孔位置於接地面上方邊緣之左側之平面天線示意圖，其量測與模擬之反射損失與頻率響應圖，如第19圖所示，其中虛線為模擬結果，實線為量測結果。

- [0022] 請參閱第20圖，其係為本發明之第四較佳實施例之改變槽孔位置於接地面上方邊緣之右側之平面天線示意圖，其量測與模擬之反射損失與頻率響應圖，如第21圖所示，其中虛線為模擬結果，實線為量測結果。
- [0023] 結合第19圖和第21圖可知，本發明之平面天線之可配置於接地金屬平面上方邊緣處不同位置，經過適當的微調相關尺寸，仍可滿足五頻操作的需求。
- [0024] 請參閱第22圖，其係為本發明之第五較佳實施例之改變接地面尺寸之平面天線示意圖，其中接地面長度為300mm，但寬度由原本的200mm縮短為30mm，其反射損失與頻率響應如第23圖所示，由模擬與量測結果可知，本發明之平面天線可適用於一般筆記型電腦螢幕接地面大小之外(300mm×200mm)，當接地面尺寸縮小時，亦適用於五頻操作，其中接地面尺寸可為一筆記型電腦、一薄型筆記型電腦、一個人數位助理(Personal Digital Assistant, PDA)或一手機之接地面尺寸。
- [0025] 以上所述僅為舉例性，而非為限制性者。任何未脫離本發明之精神與範疇，而對其進行之等效修改或變更，均應包含於後附之申請專利範圍中。

【圖式簡單說明】

- [0026] 第1圖 係為習知技術之筆記型電腦的天線設計天線位置之示意圖；
- 第2圖 係為習知技術之倒L單極天線之示意圖；
- 第3圖 係為本發明第一較佳實施例之平面天線之分解圖；

第4圖 係為本發明第一較佳實施例之平面天線之仰視圖

；

第5圖 係為本發明第一較佳實施例之平面天線之俯視圖

；

第6圖 係為本發明之第一較佳實施例之平面天線的示意圖；

第7圖 係為本發明之第一較佳實施例之改變槽孔長度之平面天線的反射損失與頻率響應圖；

第8圖 係為本發明之第一較佳實施例之改變饋入線長度之平面天線的反射損失與頻率響應圖；

第9圖 係為本發明之平面天線之單頻寬頻之示意圖；

第10圖 係為本發明之第一較佳實施例之平面天線操作於低頻860MHz之模擬電流分布圖；

第11圖 係為本發明之第一較佳實施例之平面天線操作於高頻2000MHz之模擬電流分布圖；

第12圖 係為本發明第二較佳實施例之平面天線之分解圖；

第13圖 係為本發明第二較佳實施例之平面天線之俯視圖；

第14圖 係為本發明第二較佳實施例之平面天線之仰視圖；

第15圖 係為本發明之第二較佳實施例之平面天線的示意圖；

第16圖 係為本發明之第二較佳實施例之平面天線反射損失與頻率響應圖；

第17圖 係為本發明之第二較佳實施例之平面天線輻射場

型圖；

第18圖 係為本發明之第三較佳實施例之改變槽孔位置於接地面上方邊緣之左側之平面天線示意圖；

第19圖 係為本發明之第三較佳實施例之改變槽孔位置於接地面上方邊緣之左側之量測與模擬之反射損失與頻率響應圖；

第20圖 係為本發明之第四較佳實施例之改變槽孔位置於接地面上方邊緣之右側之平面天線示意圖；

第21圖 係為本發明之第四較佳實施例之改變槽孔位置於接地面上方邊緣之右側之量測與模擬之反射損失與頻率響應圖；

第22圖 係為本發明之第五較佳實施例之改變接地面尺寸之平面天線示意圖；以及

第23圖 係為本發明之第五較佳實施例之改變接地面尺寸之量測與模擬之反射損失與頻率響應圖。

【主要元件符號說明】

- [0027] 1：基板；
2：接地面；
3：饋入線；
31：第一分支饋入部；
32：第二分支饋入部；
4：鏤空部；
41：第一鏤空部；以及
42：第二鏤空部。

七、申請專利範圍：

1. 一種平面天線，其包含：
 - 一基板；
 - 一接地面，係設置於該基板之一側，該接地面具有一鏤空部，係為一矩形槽孔，該鏤空部之長邊係平行於該基板之側邊，且該鏤空部之長邊的一端係設有一開口，係連通至該基板之側邊；以及
 - 一饋入線，係設置於該基板之另一側，對應該鏤空部，該饋入線係為一L形饋入線，係包含一長邊及一短邊，該長邊係平行地重疊於該接地面之該鏤空部，使該長邊係容納於該鏤空部中，其中該饋入線係用以饋入一訊號。
2. 如申請專利範圍第1項所述之平面天線，其中該鏤空部係為一槽孔(slot)。
3. 如申請專利範圍第1項所述之平面天線，其中該接地面尺寸係為一筆記型電腦、一薄型筆記型電腦、一個人數位助理(Personal Digital Assistant, PDA)或一手機之接地面尺寸。
4. 如申請專利範圍第1項所述之平面天線，其中該平面天線具有一第一共振頻率和一第二共振頻率，該第一共振頻率係由該饋入線長度決定，該第二共振頻率係由該鏤空部長度決定。
5. 如申請專利範圍第4項所述之平面天線，其中該鏤空部長度係為操作頻率波長的四分之一。
6. 如申請專利範圍第4項所述之平面天線，其中該饋入線長度係為操作頻率波長的四分之一。

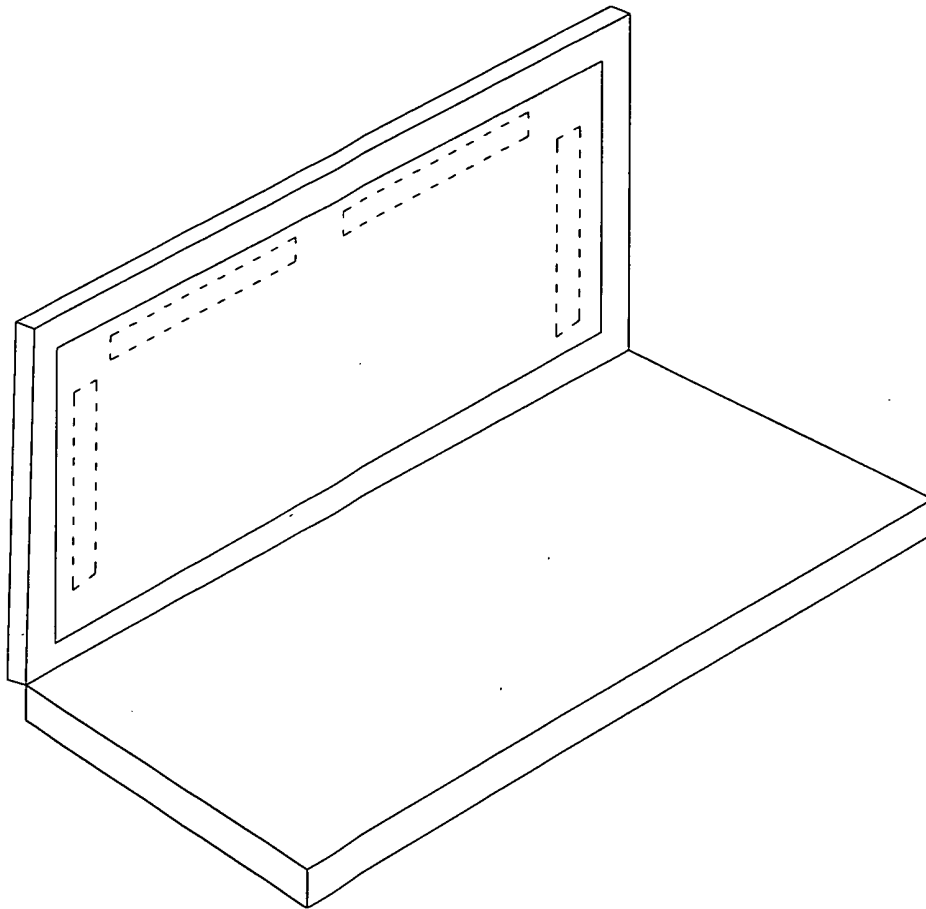
- 7 . 如申請專利範圍第1項所述之平面天線，其中該平面天線之操作頻帶係介於824MHz至890MHz、1850MHz至1900MHz以及1920MHz至2170MHz之間。
- 8 . 如申請專利範圍第1項所述之平面天線，其中該平面天線係為一寬頻天線或雙頻天線。
- 9 . 如申請專利範圍第1項所述之平面天線，其中該鏤空部係位於該接地面之側緣處。
- 10 . 一種平面天線，其包含：
 - 一基板；
 - 一接地面，係設置於該基板之一側，該接地面具有一第一鏤空部和一第二鏤空部，該第一鏤空部和該第二鏤空部係分別為一矩形槽孔，該第一鏤空部和該第二鏤空部之相對較長之一長邊係分別平行於該基板之側邊，且該第一鏤空部和該第二鏤空部之該長邊之一端係分別設有一開口，係連通至該基板之側邊；以及
 - 一饋入線，係設置於該基板之另一側，該饋入線係為一T形饋入線，係具有一第一分支饋入部和一第二分支饋入部，該第一分支饋入部和該第二分支饋入部係首先自該T形饋入線之二端點朝該基板之側邊方向延伸，接著朝向平行該基板之側邊方向延伸而形成，且該第一分支饋入部和該第二分支饋入部分別平行地重疊於該第一鏤空部和該第二鏤空部，使該第一分支饋入部和該第二分支饋入部係分別容納於該第一鏤空部和該第二鏤空部中，其中該饋入線係用以饋入一訊號。
- 11 . 如申請專利範圍第10項所述之平面天線，其中該第一鏤空部和該第二鏤空部係分別為一第一槽孔及一第二槽孔。

- 12 . 如申請專利範圍第10項所述之平面天線，其中該接地面尺寸係為一筆記型電腦、一薄型筆記型電腦、一個人數位助理(Personal Digital Assistant, PDA)或一手機之接地面尺寸。
- 13 . 如申請專利範圍第10項所述之平面天線，其中該第一鏤空部係用以操作一低頻頻帶，該第二鏤空部係用以操作一高頻頻帶。
- 14 . 如申請專利範圍第13項所述之平面天線，其中該低頻頻帶涵蓋一第一共振頻率和一第二共振頻率。
- 15 . 如申請專利範圍第14項所述之平面天線，其中該第一共振頻率係由該第一分支饋入部長度決定，該第二共振頻率係由該第一鏤空部長度決定。
- 16 . 如申請專利範圍第15項所述之平面天線，其中該第一鏤空部長度係為操作頻率波長的四分之一。
- 17 . 如申請專利範圍第15項所述之平面天線，其中該第一分支饋入部長度係為操作頻率波長的四分之一。
- 18 . 如申請專利範圍第13項所述之平面天線，其中該高頻頻帶涵蓋一第三共振頻率和一第四共振頻率。
- 19 . 如申請專利範圍第18項所述之平面天線，其中該第三共振頻率係由該第二分支饋入部長度決定，該第四共振頻率係由該第二鏤空部長度決定。
- 20 . 如申請專利範圍第19項所述之平面天線，其中該第二鏤空部長度係為操作頻率波長的四分之一。
- 21 . 如申請專利範圍第19項所述之平面天線，其中該第二分支饋入部長度係為操作頻率波長的四分之一。
- 22 . 如申請專利範圍第13項所述之平面天線，其中該低頻頻帶

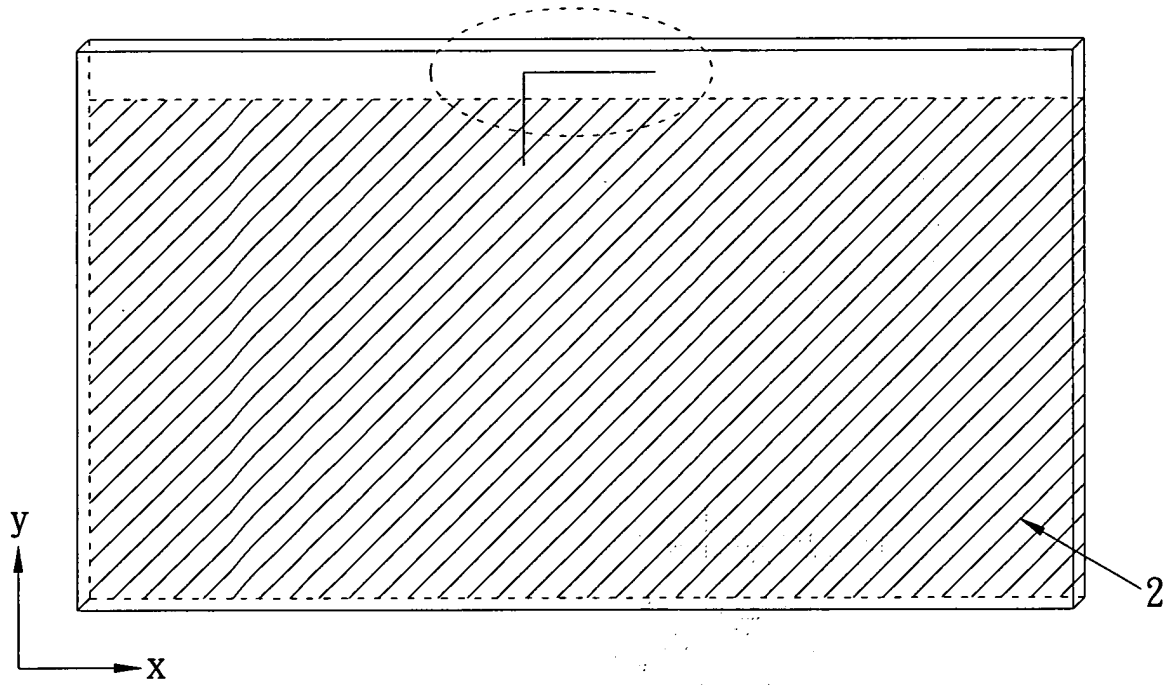
係介於824MHz至960MHz之間，該高頻頻帶係介於
1710MHz至2170MHz之間。

- 23 . 如申請專利範圍第10項所述之平面天線，其中該平面天線係為一五頻天線。
- 24 . 如申請專利範圍第10項所述之平面天線，其中該第一鏤空部和該第二鏤空部係位於該接地面之側緣處。

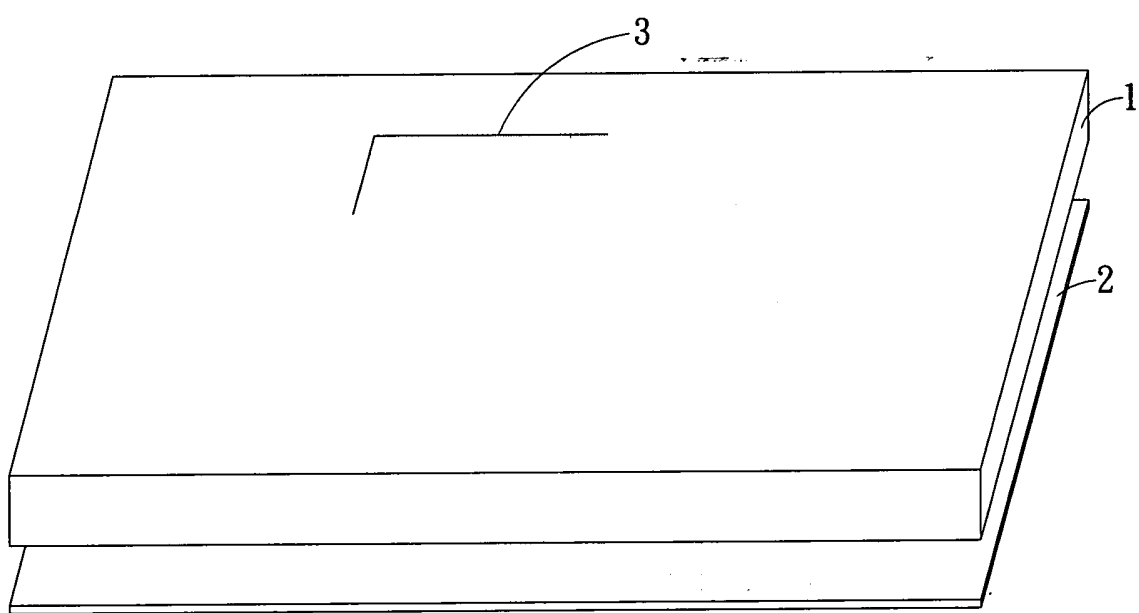
八、圖式：



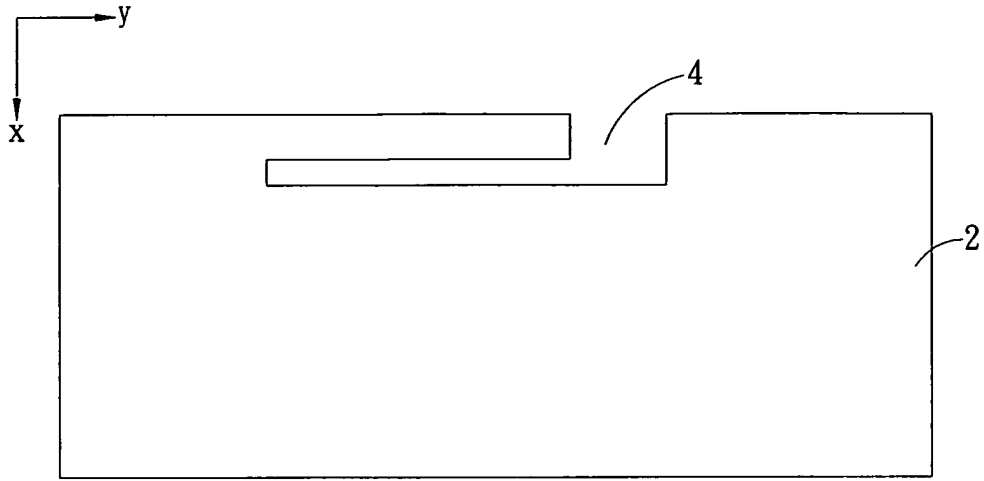
第 1 圖



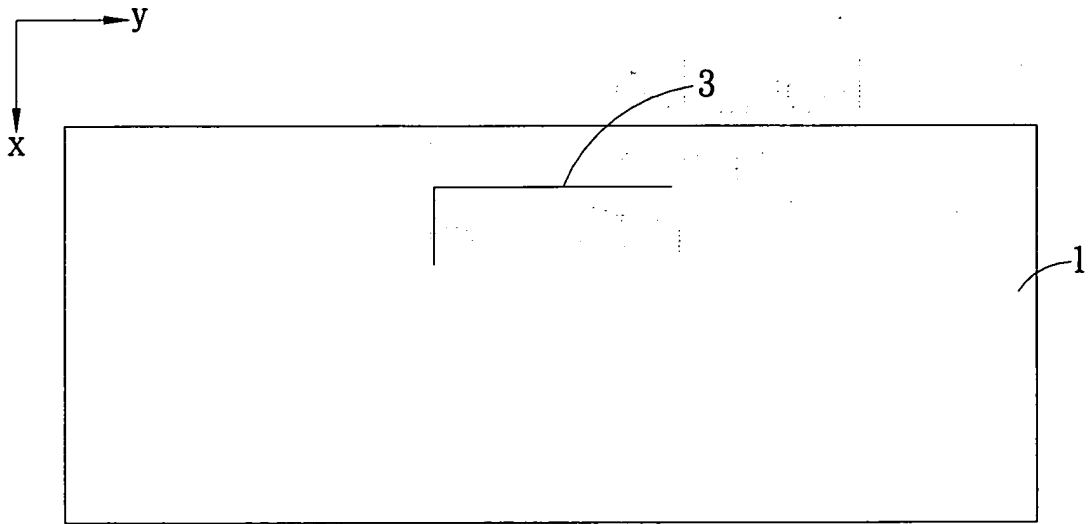
第 2 圖



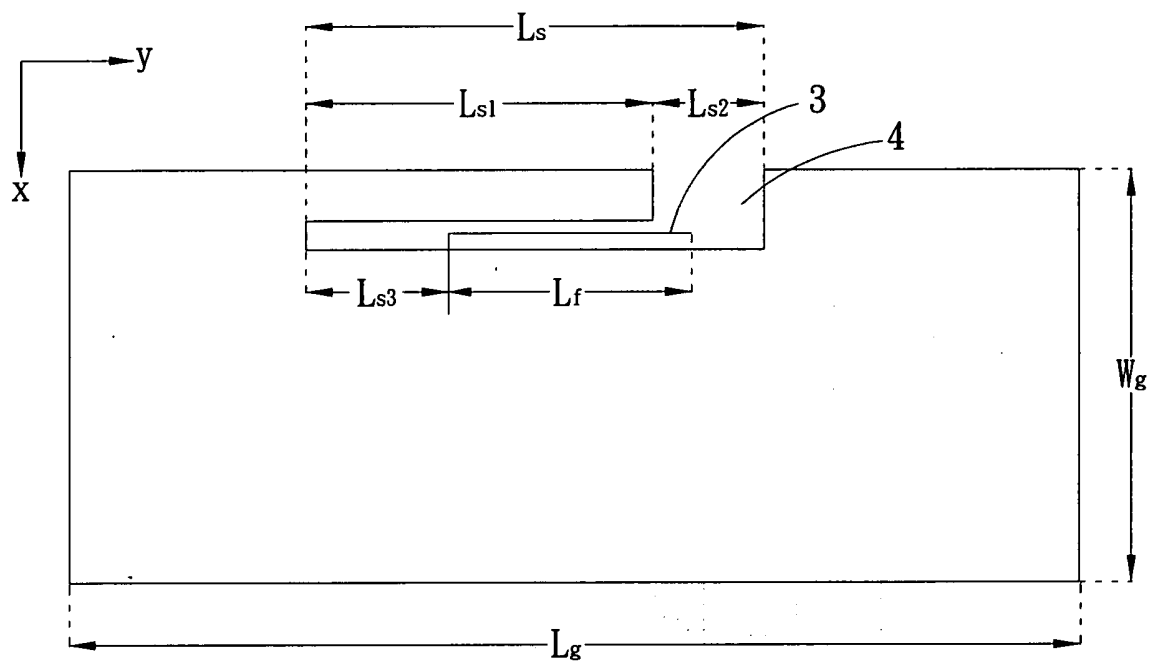
第 3 圖



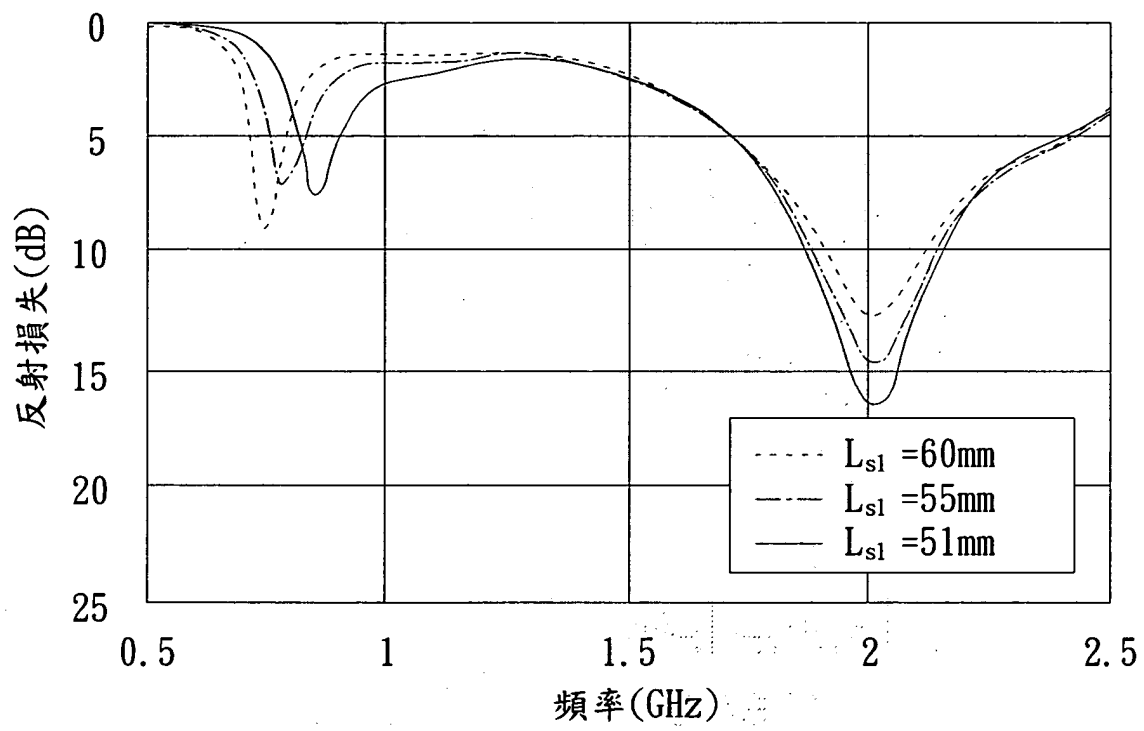
第 4 圖



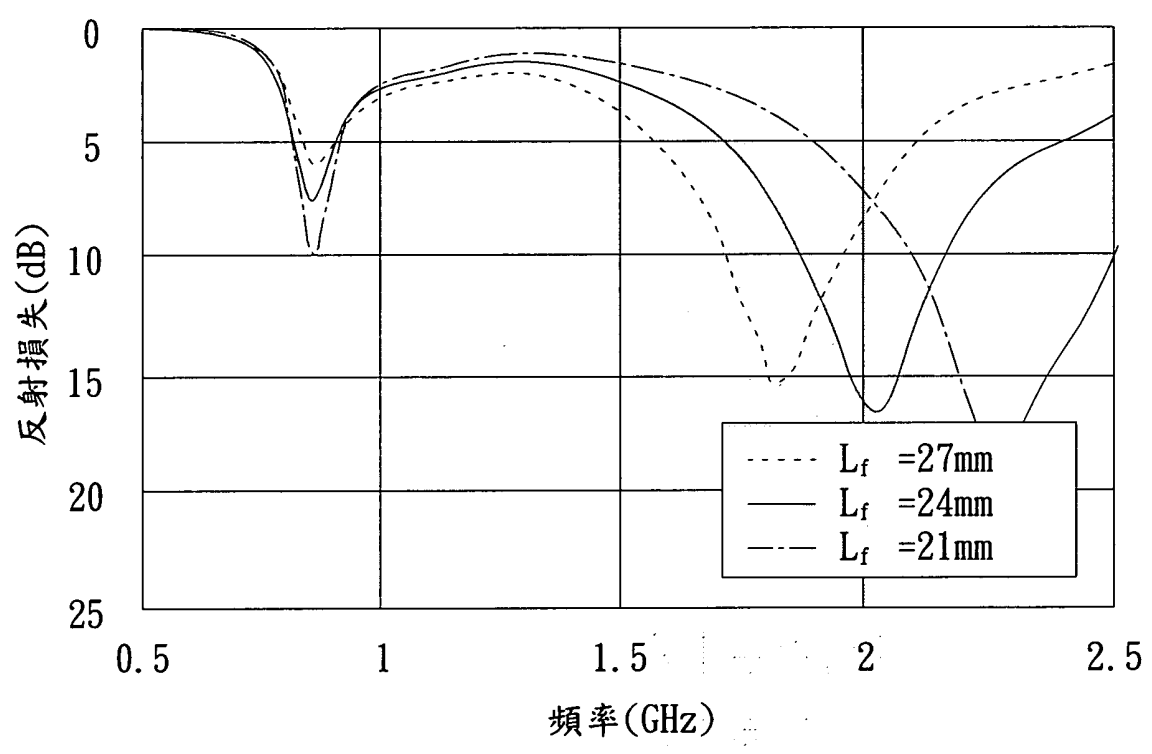
第 5 圖



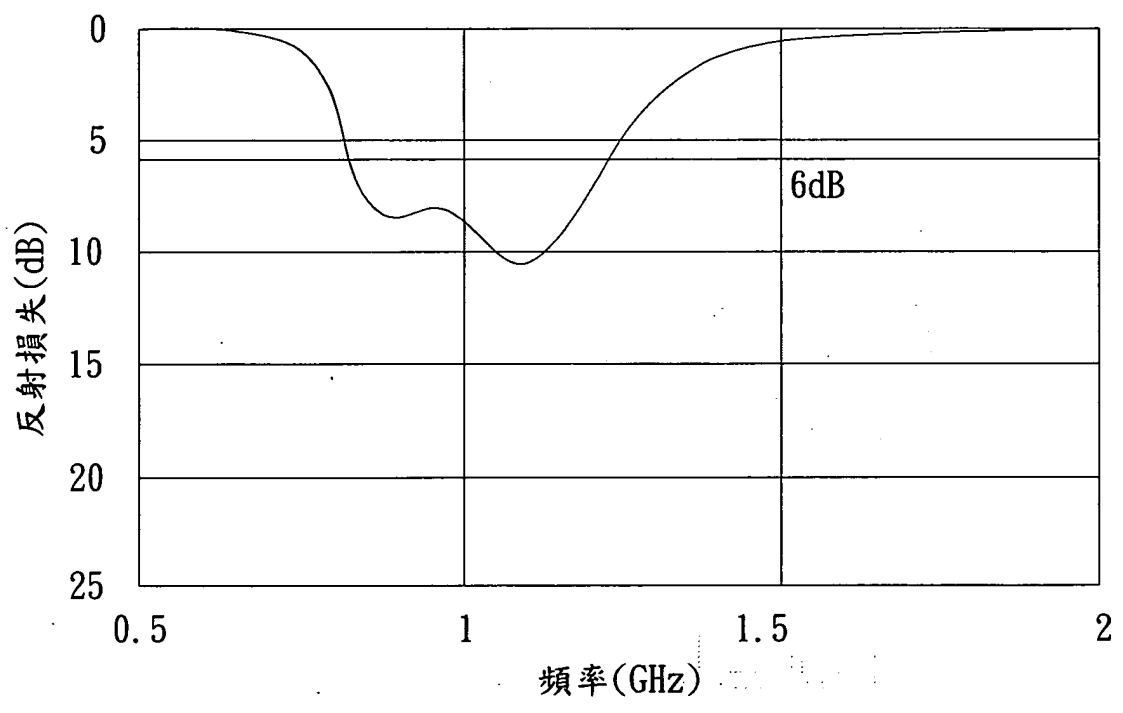
第 6 圖



第 7 圖



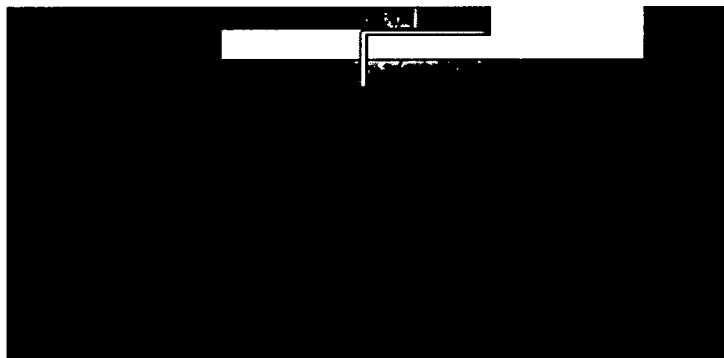
第 8 圖



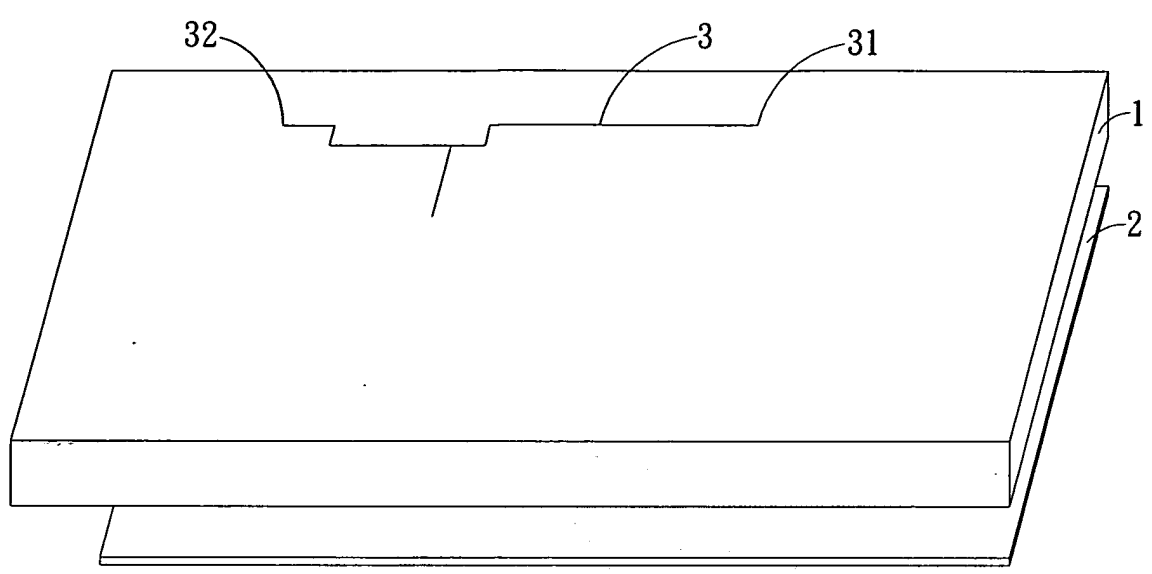
第 9 圖



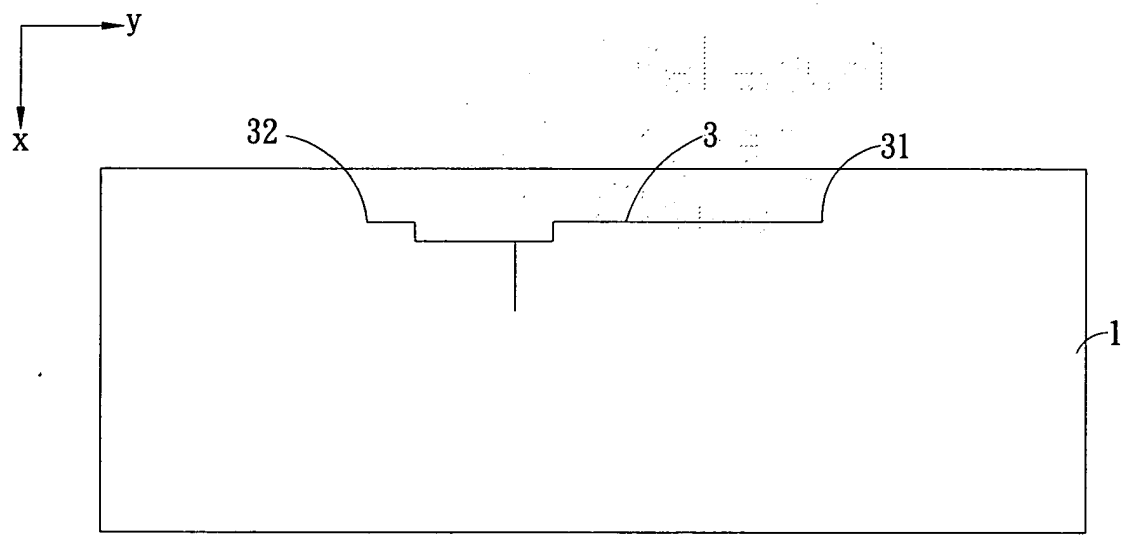
第 10 圖



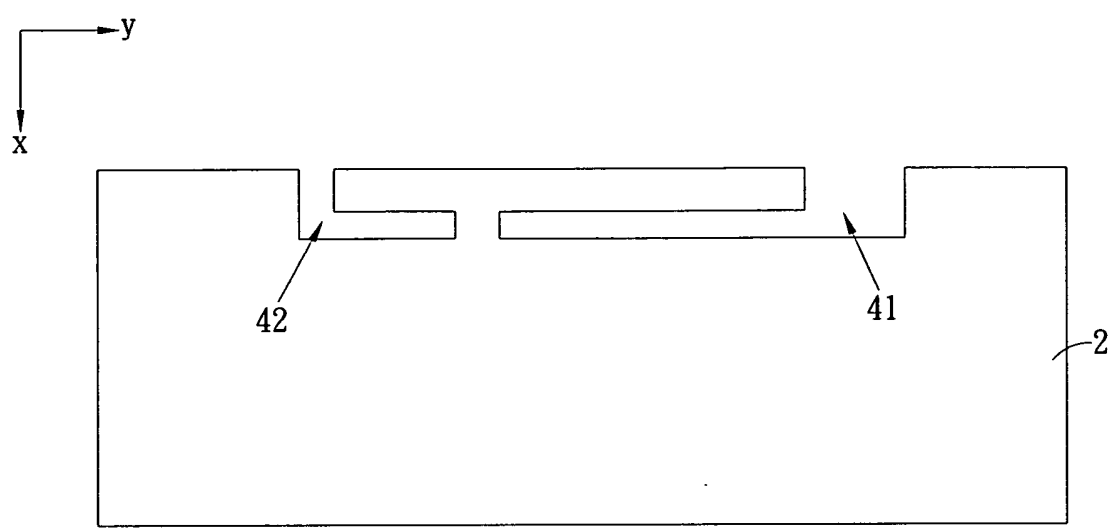
第 11 圖



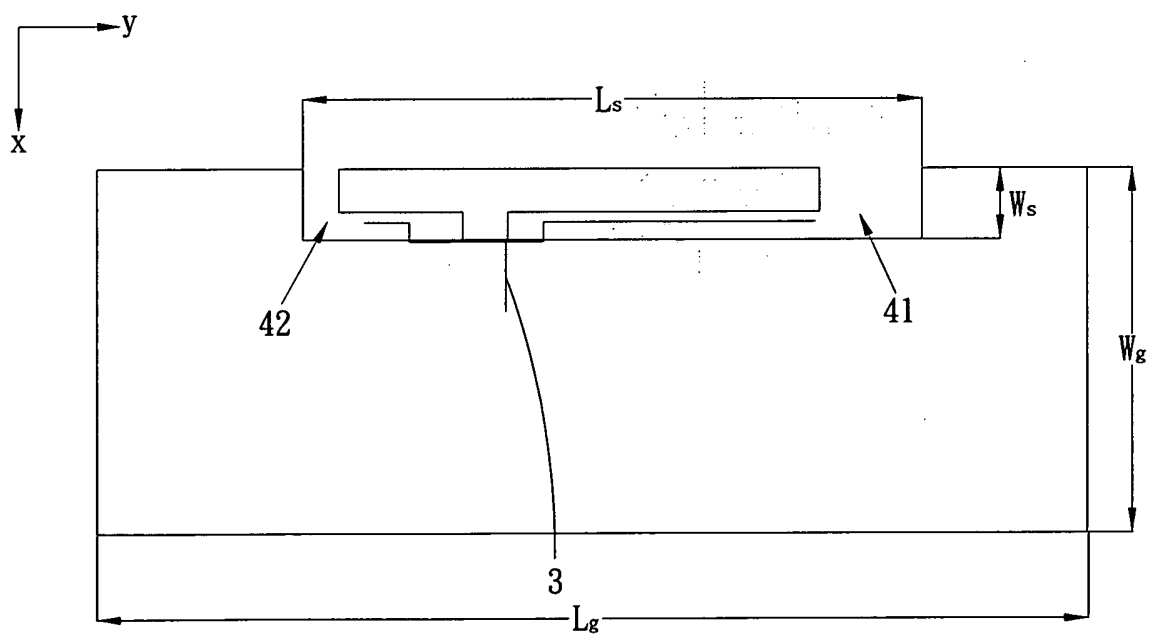
第 12 圖



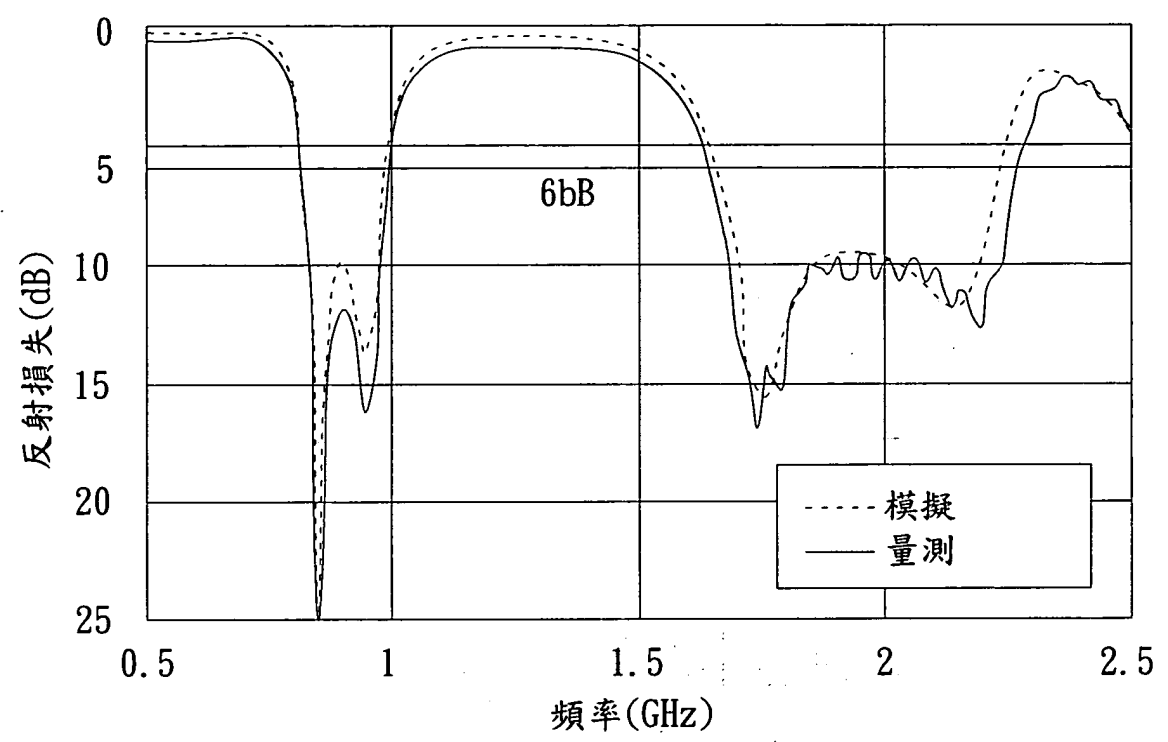
第 13 圖



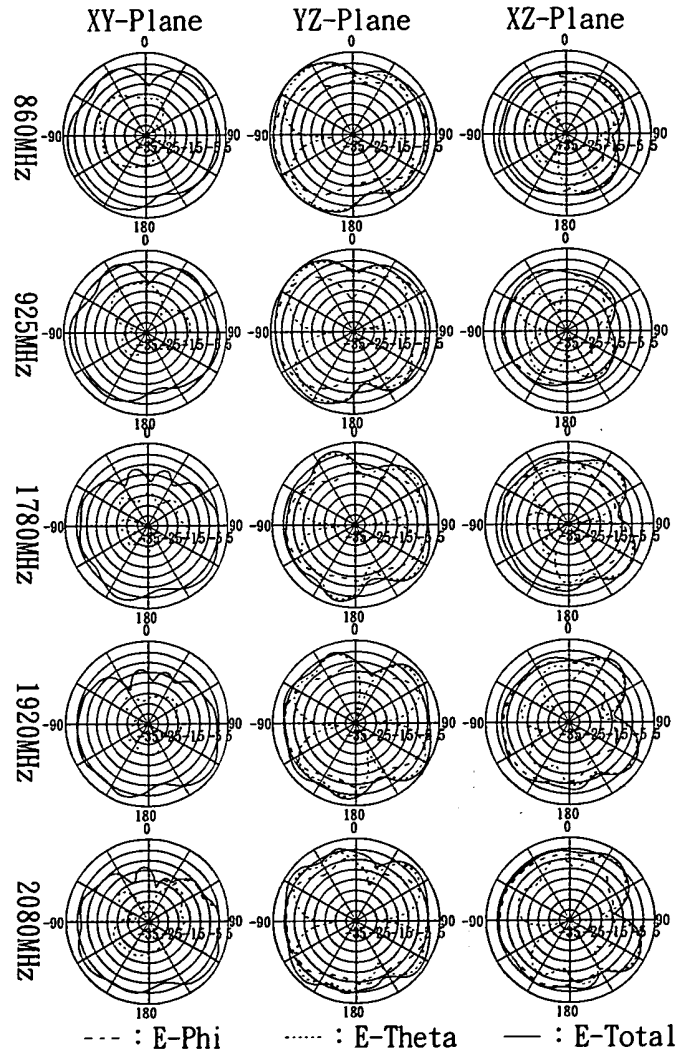
第 14 圖



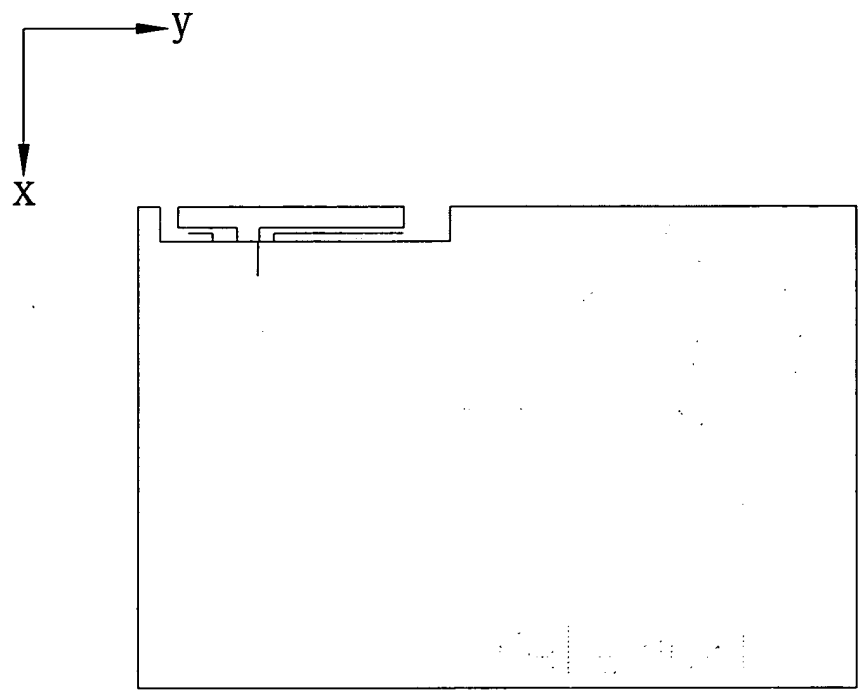
第 15 圖



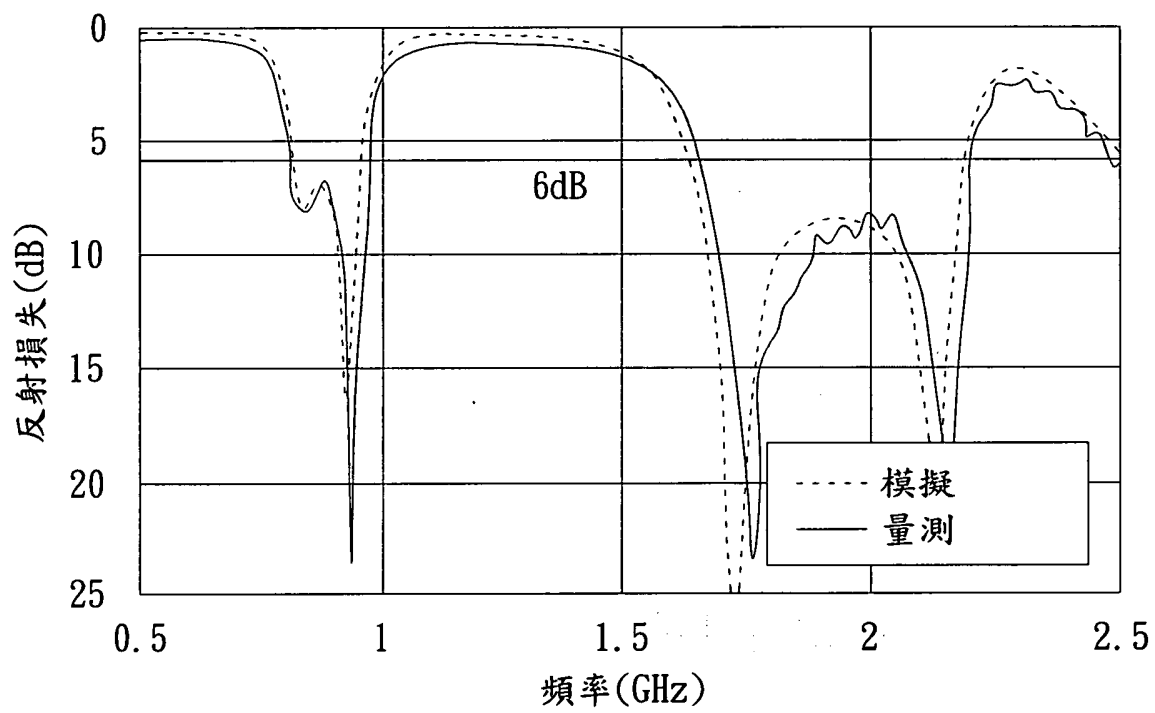
第 16 圖



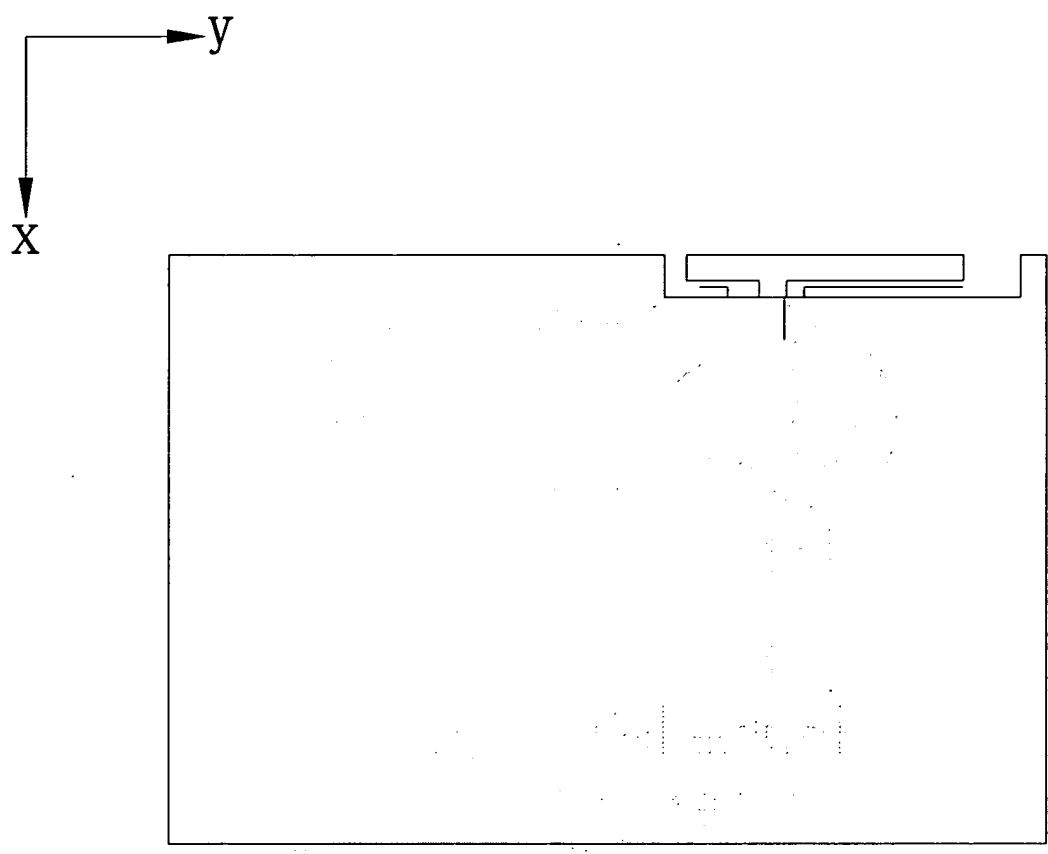
第 17 圖



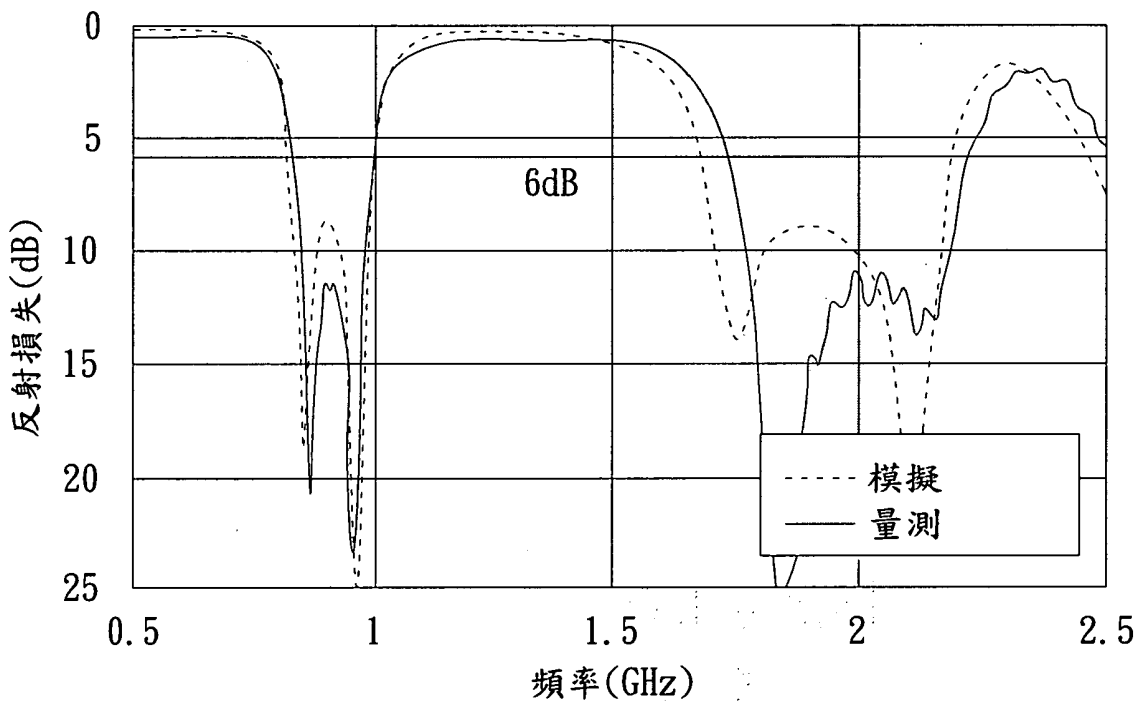
第 18 圖



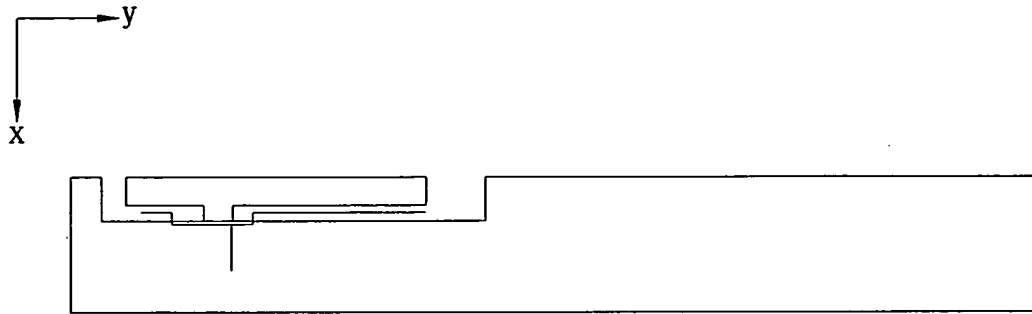
第 19 圖



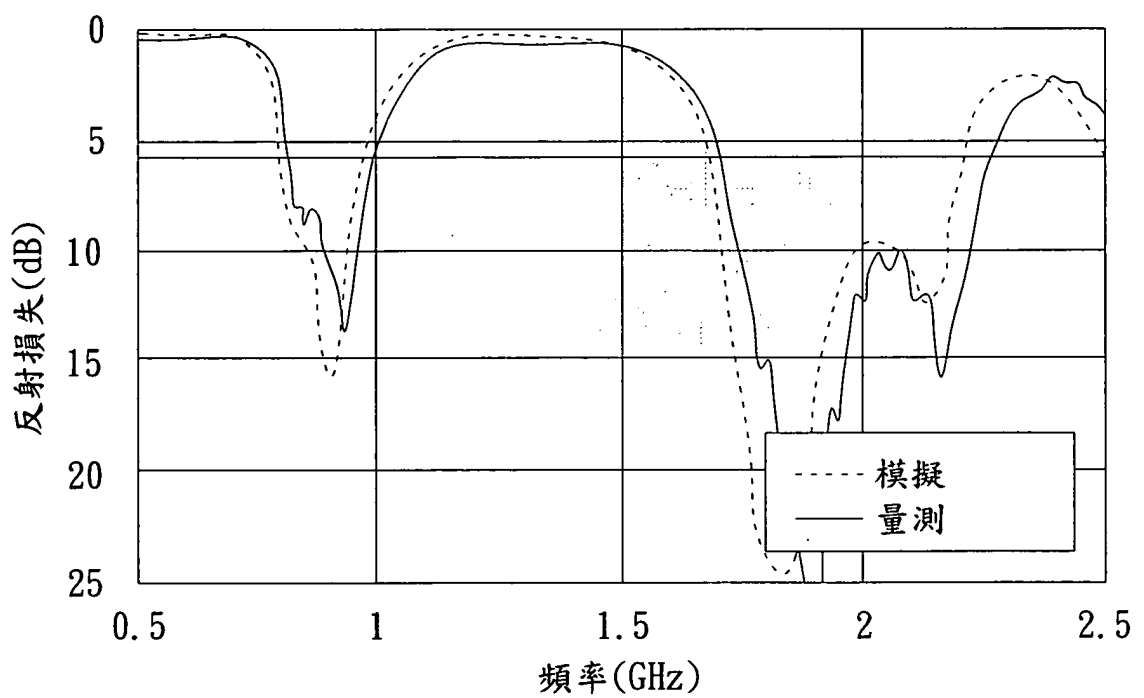
第 20 圖



第 21 圖



第 22 圖



第 23 圖