



(19) 中華民國智慧財產局

(12) 發明說明書公告本

(11) 證書號數：TW I385908B1

(45) 公告日：中華民國 102 (2013) 年 02 月 11 日

(21) 申請案號：098108284

(22) 申請日：中華民國 98 (2009) 年 03 月 13 日

(51) Int. Cl. : **H02M3/158 (2006.01)**

(71) 申請人：立錡科技股份有限公司 (中華民國) RICHTEK TECHNOLOGY CORP (TW)

新竹縣竹北市台元街 20 號 5 樓

國立交通大學 (中華民國) NATIONAL CHIAO TUNG UNIVERSITY (TW)

新竹市大學路 1001 號

(72) 發明人：陳科宏 CHEN, KE HORNG (TW) ; 黃銘信 HUANG, MING HSIN (TW)

(74) 代理人：黃重智

(56) 參考文獻：

TW 508896

TW 545800

TW 200539553A

TW 200843307A

US 2004/0017111A1

US 2005/0104565A1

審查人員：陳丙寅

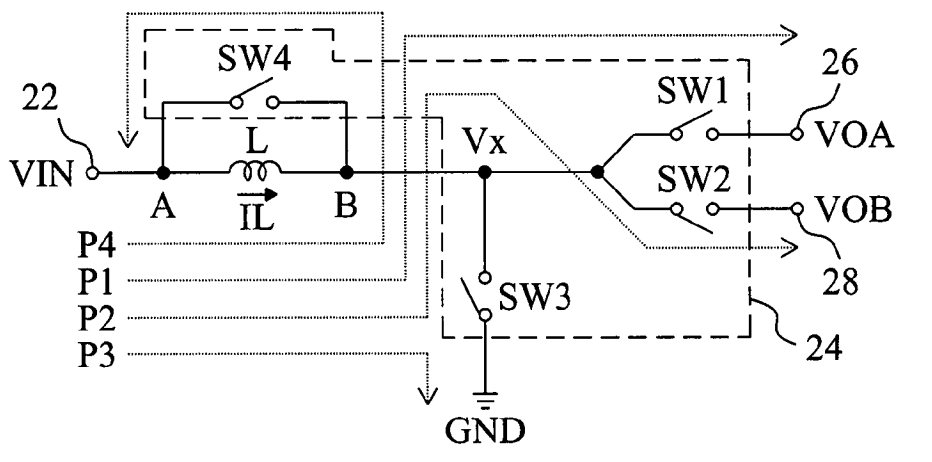
申請專利範圍項數：10 項 圖式數：9 共 0 頁

(54) 名稱

單電感多輸出電源轉換器及其控制方法

(57) 摘要

一種單電感多輸出電源轉換器及其控制方法，包括一電感具有第一端及第二端，該電感的第一端連接該電源轉換器的輸入端，該電感的第二端在該電源轉換器的多個輸出端、該電源轉換器的輸入端及一接地端之間做切換。



- 20 . . . SIDO 電源轉換器
- 22 . . . 電源轉換器 10 的輸入端
- 24 . . . 切換電路
- 26 . . . 電源轉換器 10 的輸出端
- 28 . . . 電源轉換器 10 的輸出端

圖3

98.4.2 ✓ 本

公告本

發明專利說明書

(本說明書格式、順序，請勿任意更動，※記號部分請勿填寫)

※申請案號：98108284

※申請日：98.3.13 ※IPC 分類：H02M 3/68 (2006.01)

一、發明名稱：(中文/英文)

單電感多輸出電源轉換器及其控制方法

二、中文發明摘要：

一種單電感多輸出電源轉換器及其控制方法，包括一電感具有第一端及第二端，該電感的第一端連接該電源轉換器的輸入端，該電感的第二端在該電源轉換器的多個輸出端、該電源轉換器的輸入端及一接地端之間做切換。

三、英文發明摘要：

四、指定代表圖：

(一)本案指定代表圖為：第(3)圖。

(二)本代表圖之元件符號簡單說明：

- 20 SIDO 電源轉換器
- 22 電源轉換器 10 的輸入端
- 24 切換電路
- 26 電源轉換器 10 的輸出端
- 28 電源轉換器 10 的輸出端

五、本案若有化學式時，請揭示最能顯示發明特徵的化學式：

六、發明說明：

【發明所屬之技術領域】

本發明係有關一種電源轉換器，特別是關於一種單電感多輸出(Single Inductor Multiple Output; SIMO)的電源轉換器及其控制方法。

【先前技術】

隨著技術的進步，電子產品的功能越來越多，因此在某些電子產品中，單組電源已無法滿足需要，故電源轉換器也朝向提供多組電源的方向發展。圖 1 顯示習知的單電感雙輸出(Single Inductor Dual Output; SIDO)電源轉換器 10，電源轉換器 10 可以提供兩組電源，電源轉換器 10 包括開關 SW1 連接在該電源轉換器的輸入端 12 及電感 L 之間，開關 SW2 連接在電感 L 及接地端 GND 之間，開關 SW3 連接在電感 L 及接地端 GND 之間，開關 SW4 連接在電感 L 及輸出端 14 之間，開關 SW5 連接在電感 L 及輸出端 16 之間。

圖 2 用以說明圖 1 中電源轉換器 10 的一種控制方法，其中波形 18 為電感電流 I_L 。參照圖 1 及圖 2，假設電源轉換器 10 的輸出 14 及 16 各為降壓及升壓輸出，首先打開(turn on)開關 SW1 及 SW4 形成路徑 P1，此時輸入電壓 V_{IN} 經路徑 P1 對輸出端 14 供應能量，並同時對路徑 P1 上的電感 L 蓄能，電感 L 上的電感電流 I_L 將以斜率 $[(V_{IN}-V_{OA})/L]$ 上升，如波形 18 所示，在輸出端 14 上

的電壓 VOA 達到預設值時，開關 SW1 關閉(turn off)並打開開關 SW2 以形成路徑 P2，此時電源轉換器 10 切斷與輸入電壓 VIN 的連結，故轉由電感 L 供應能量至輸出端 14 以保持輸出電流的穩定，因此電感電流 I_L 以斜率 $(-VOA/L)$ 下降，當電感電流 I_L 下降至準位 IDC 時，關閉開關 SW4 並打開開關 SW3 以形成路徑 P5，此時電感 L 上未釋放的能量將保持在電感 L 上產生無約束的電流 (freewheeling current)，接著再關閉開關 SW2 並打關開關 SW1 以重新連結輸入電壓 VIN，此時能量經由路徑 P3 儲存在電感 L 上，故電感電流 I_L 以斜率 (VIN/L) 增加，當電感電流 I_L 上升至準位 IBT 時，關閉開關 SW3 並打開開關 SW5 以形成路徑 P4，此時能量經路徑 P4 供應到輸出端 16，而電感電流 I_L 以斜率 $[(VIN-VOB)/L]$ 下降，在輸出端 16 上的電壓 VOB 達到預設值時，關閉開關 SW1 及 SW5 並打開開關 SW2 及 SW3 形成路徑 P5 以保存未釋放的能量。

如圖 1 所示，傳統的 SIDO 電源轉換器 10 需要 5 個開關 SW1、SW2、SW3、SW4 及 SW5 才能產生兩組電壓 VOA 及 VOB，而且在每條能量路徑 P1、P2、P3、P4 及 P5 上傳遞的能量都要經過兩個開關，故有較大的導通損失(conduction loss)，此外每一個開關都要搭配一驅動器，因此開關與驅動器所產生的切換損失 (switching loss)及閘驅動損失(gate drive loss)亦不可忽略。

因此，一種能降低導通損失、切換損失及閘驅動損失的 SIMO 電源轉換器及其控制方法，乃為所冀。

【發明內容】

本發明的目的之一，在於提出一種減少開關數量降低成本的單電感多輸出電源轉換器及其控制方法。

本發明的目的之一，在於提出一種減少導通損失、切換損失及開驅動損失以提高效率的單電感多輸出電源轉換器及其控制方法。

根據本發明，一種單電感多輸出電源轉換器及其控制方法包括一電感具有第一端及第二端，該電感的第一端連接該電源轉換器的輸入端，該電感的第二端在該電源轉換器的多個輸出端、該電源轉換器的輸入端及一接地端之間做切換，該電感的第二端每次只連接一個端點，因此每條能量路徑上只有一個開關，故能提高該電源轉換器的效率。

【實施方式】

圖 3 顯示本發明的第一實施例，在 SIDO 電源轉換器 20 中，電感 L 的第一端 A 連接電源轉換器 20 的輸入端 22，切換電路 24 用以將電感 L 的第二端 B 切換至輸入端 22、輸出端 26、輸出端 28 或接地端 GND。切換電路 24 包括開關 SW1 連接在電感 L 的第二端 B 及電源轉換器 20 的輸出端 26 之間，開關 SW2 連接在電感 L 的第二端 B 及電源轉換器 20 的輸出端 28 之間，開關 SW3 連接在電感 L 的第二端 B 及接地端 GND 之間，開關 SW4 連接在電感 L 的第一端 A 及第二端 B 之間。當電感 L 的第二端 B 被切換至輸

出端 26 時形成能量路徑 P1，當電感 L 的第二端 B 被切換至輸出端 28 時形成能量路徑 P2，當電感 L 的第二端 B 切換至接地端 GND 時形成能量路徑 P3，當電感 L 的第二端 B 切換至其第一端 A 時形成能量路徑 P4。SIDO 電源轉換器 20 只使用四個開關，比習知的 SIDO 電源轉換器 10 少了一個開關，因此也少了一個驅動開關的驅動器，而且每條能量路徑 P1、P2、P3 及 P4 上都只有一個開關，因此可以有效的降低導通損失、切換損失及開關驅動損失，亦可以降低系統複雜度以及減少晶片面積及製造成本。

SIDO 電源轉換器 20 的輸出 26 及 28 可以是一降壓輸出及一升壓輸出，也可以都是升壓輸出。圖 4 顯示 SIDO 電源轉換器 20 的輸出 26 及 28 各為降壓及升壓輸出時的一種控制方法，其中波形 30 為電感電流 I_L 。參照圖 3 及圖 4，首先打開開關 SW3 使電感 L 的第二端 B 連接至接地端 GND 以形成路徑 P3，此時能量經由路徑 P3 儲存在電感 L 中，其上的電感電流 I_L 將以 (V_{IN}/L) 的斜率上升，如波形 30 所示，在電感電流 I_L 上升至準位 I_{DC} 時，關閉開關 SW3 並打開開關 SW1 使電感 L 的第二端 B 切換至輸出端 26 以形成路徑 P1，此時能量經由路徑 P1 傳遞至輸出端 26，由於此時輸出端 26 上的電壓 V_{OA} 小於輸入電壓 V_{IN} ，故電感電流 I_L 仍以 $[(V_{IN}-V_{OA})/L]$ 的斜率上升，當電壓 V_{OA} 達到預設值時，關閉開關 SW1 並打開開關 SW2 使電感 L 的第二端 B 切換至輸出端 28 以形成路徑 P2，此時能量經由路徑 P2 傳遞至輸出端 28，電感電流 I_L 以 $[(V_{OB}-V_{IN})/L]$ 的斜率下降，在輸出端 28 上的電壓 V_{OB}

上升至預設值後，關閉開關 SW2 並打開開關 SW4 使電感 L 的第二端 B 切換至其第一端 A 形成路徑 P4，此時電感電流 I_L 保持在電感 L 中形成無約束的電流，至此完成一週期。此操作模式為平均電流模式控制(average current mode control)，電感電流 I_L 將以準位 IDC 為中心依據不同負載做追隨的控制。

圖 5 顯示 SIDO 電源轉換器 20 的輸出 26 及 28 各為降壓及升壓輸出時的另一種控制方法，其中波形 32 為電感電流 I_L 。參照圖 3 及圖 5，首先將開關 SW1 打開使電感 L 的第二端 B 連接至輸出端 26 以形成路徑 P1，此時能量傳遞至輸出端 26，由於輸出端 26 上的電壓 V_{OA} 小於輸入電壓 V_{IN} ，因此電感電流 I_L 將以 $[(V_{IN}-V_{OA})/L]$ 的斜率上升，當電壓 V_{OA} 上升至預設值時，關閉開關 SW1 並打開開關 SW3 使電感 L 的第二端 B 切換至接地端 GND 以形成路徑 P3，此時能量經由路徑 P3 儲存在電感 L 中，故其上的電感電流 I_L 以 (V_{IN}/L) 的斜率上升，在電感電流 I_L 達到準位 IDC 時，關閉開關 SW3 並打開開關 SW2 使電感 L 的第二端 B 切換至輸出端 28 以形成路徑 P2，此時能量經由路徑 P2 傳遞至輸出端 28，電感電流 I_L 以 $[(V_{OB}-V_{IN})/L]$ 的斜率下降，當輸出端 28 上的電壓 V_{OB} 上升至預設值時，關閉開關 SW2 並打開開關 SW4 使電感 L 的第二端 B 切換至其第一端 A 形成路徑 P4，此時電感電流 I_L 保持在電感 L 中形成無約束的電流，至此完成一週期。此操作模式為峰值電流模式控制(peak current mode control)，電感電流 I_L 將以準位 IDC 為上限，當電感電流 I_L 超過準位 IDC 時便轉換

由升壓輸出做釋能的控制，準位 IDC 可以依不同負載做增加或減少之控制。

圖 6 顯示 SIDO 電源轉換器 20 的輸出 26 及 28 均為升壓輸出時的一種控制方法，其中波形 34 為電感電流 I_L 。參照圖 3 及圖 6，首先打開開關 SW3 使電感 L 的第二端 B 連接至接地端 GND 以形成路徑 P3，此時能量經由路徑 P3 儲存在電感 L 中，其上的電感電流 I_L 將以 (V_{IN}/L) 的斜率上升，如波形 34 所示，在電感電流 I_L 上升至準位 IDC 時，關閉開關 SW3 並打開開關 SW1 使電感 L 的第二端 B 切換至輸出端 26 以形成路徑 P1，此時能量經由路徑 P1 傳遞至輸出端 26，電感電流 I_L 以 $[(V_{OA}-V_{IN})/L]$ 的斜率下降，當電壓 VOA 達到預設值時，關閉開關 SW1 並打開開關 SW2 使電感 L 的第二端 B 切換至輸出端 28 以形成路徑 P2，此時能量經由路徑 P2 傳遞至輸出端 28，電感電流 I_L 以 $[(V_{OB}-V_{IN})/L]$ 的斜率下降，在輸出端 28 上的電壓 VOB 上升至預設值後，關閉開關 SW2 並打開開關 SW4 使電感 L 的第二端 B 切換至其第一端 A 形成路徑 P4，此時電感電流 I_L 保持在電感 L 中形成無約束的電流，至此完成一週期。

圖 7 顯示 SIDO 電源轉換器 20 的輸出 26 及 28 均為升壓輸出時的另一種控制方法，其中波形 36 為電感電流 I_L 。參照圖 3 及圖 7，首先將開關 SW1 打開使電感 L 的第二端 B 連接至輸出端 26 以形成路徑 P1，此時能量傳遞至輸出端 26，電感電流 I_L 將以 $[(V_{OA}-V_{IN})/L]$ 的斜率下降，當電壓 VOA 上升至預設值時，關閉

開關 SW1 並打開開關 SW3 使電感 L 的第二端 B 切換至接地端 GND 以形成路徑 P3，此時能量經由路徑 P3 儲存在電感 L 中，故其上的電感電流 I_L 以 (V_{IN}/L) 的斜率上升，在電感電流 I_L 達到準位 I_{DC} 時，關閉開關 SW3 並打開開關 SW2 使電感 L 的第二端 B 切換至輸出端 28 以形成路徑 P2，此時能量經由路徑 P2 傳遞至輸出端 28，電感電流 I_L 以 $[(V_{OB}-V_{IN})/L]$ 的斜率下降，當輸出端 28 上的電壓 V_{OB} 上升至預設值時，關閉開關 SW2 並打開開關 SW4 使電感 L 的第二端 B 切換至其第一端 A 形成路徑 P4，此時電感電流 I_L 保持在電感 L 中形成無約束的電流，至此完成一週期。

圖 8 顯示本發明的第二實施例，在 SIMO 電源轉換器 40 中，電感 L 具有第一端 A 及第二端 B，電感 L 的第一端 A 連接輸入端 V_{IN} ，切換電路 42 用以將電感 L 的第二端 B 切換至輸入端 V_{IN} 、輸出端 VO_1 至 V_{On} 其中之一或接地端 GND。切換電路 42 包括開關 SW1 連接在電感 L 的第二端 B 及輸出端 VO_1 之間，開關 SW2 連接在電感 L 的第二端 B 及輸出端 VO_2 之間，開關 SW3 連接在電感 L 的第二端 B 及輸出端 VO_3 之間，開關 SW4 連接在電感 L 的第二端 B 及輸出端 VO_4 之間，開關 SW5 連接在電感 L 的第二端 B 及輸出端 VO_5 之間，開關 SW_n 連接在電感 L 的第二端 B 及輸出端 V_{On} 之間，開關 SW_x 連接在電感 L 的第二端 B 及接地端 GND 之間，開關 SW_f 連接在電感 L 的第一端 A 及電感 L 的第二端 B 之間。

圖 9 顯示圖 8 中 SIMO 電源轉換器 40 的一種控制方法，其中

波形 44 為電感 L 上的電感電流 I_L 。在此實施中，電源轉換器 40 的輸出端 VO1、VO2 及 VO3 為降壓輸出端，而輸出端 VO4 至 Von 為升壓輸出端。參照圖 8 及圖 9，首先打開開關 SW1 使電感 L 的第二端連接至輸出端 VO1，此時能量傳遞至輸出端 VO1。在輸出端 VO1 上的電壓達到預設值時，關閉開關 SW1 並打開開關 SW2 使電感 L 的第二端切換至輸出端 VO2，此時能量傳遞至輸出端 VO2。在輸出端 VO2 上的電壓達到預設值時，關閉開關 SW2 並打開開關 SW3 使電感 L 的第二端切換至輸出端 VO3，此時能量傳遞至輸出端 VO3。在輸出端 VO3 上的電壓達到預設值時，關閉開關 SW3 並打開開關 SWx 使電感 L 的第二端切換至接地端 GND，此時電感 L 開始儲能，其上的電感電流 I_L 以 (V_{IN}/L) 的斜率上升，如時間 t1 至 t2。在電感電流 I_L 達到預設值時，關閉開關 SWx 並打開開關 SW4 使電感 L 的第二端切換至輸出端 VO4，此時能量傳遞至輸出端 VO4。在輸出端 VO4 上的電壓達到預設值時，關閉開關 SW4 並打開開關 SW5 使電感 L 的第二端切換至輸出端 VO5，此時能量傳遞至輸出端 VO5，在輸出端 VO5 上的電壓達到預設值時，將電感 L 的第二端 B 切換至下一個輸出端，如此依序切換，直至最後一個輸出端 VOn 上的電壓達到預設值時，將電感 L 的第二端 B 切換至其第一端 A 以將電感電流 I_L 保持在電感 L 中形成無約束的電流。

以上對於本發明之較佳實施例所作的敘述係為闡明之目的，而無意限定本發明精確地為所揭露的形式，基於

以上的教導或從本發明的實施例學習而作修改或變化是可能的，實施例係為解說本發明的原理以及讓熟習該項技術者以各種實施例利用本發明在實際應用上而選擇及敘述，本發明的技術思想企圖由以下的申請專利範圍及其均等來決定。

【圖式簡單說明】

圖 1 顯示習知的 SIDO 電源轉換器；

圖 2 用以說明圖 1 中電源轉換器的一種控制方法；

圖 3 顯示本發明的第一實施例；

圖 4 顯示圖 3 中 SIDO 電源轉換器的兩輸出各為降壓及升壓輸出時第一種控制方法；

圖 5 顯示圖 3 中 SIDO 電源轉換器的兩輸出各為降壓及升壓輸出時第二種控制方法；

圖 6 顯示圖 3 中 SIDO 電源轉換器的兩輸出均為升壓輸出時第一種控制方法；

圖 7 顯示圖 3 中 SIDO 電源轉換器的兩輸出均為升壓輸出時第二種控制方法；

圖 8 顯示本發明的第二實施例；以及

圖 9 顯示圖 8 中 SIMO 電源轉換器的一種控制方法。

【主要元件符號說明】

10 SIDO 電源轉換器

- 12 電源轉換器 10 的輸入端
- 14 電源轉換器 10 的輸出端
- 16 電源轉換器 10 的輸出端
- 18 電感電流 I_L 的波形
- 20 SIDO 電源轉換器
- 22 電源轉換器 10 的輸入端
- 24 切換電路
- 26 電源轉換器 10 的輸出端
- 28 電源轉換器 10 的輸出端
- 30 電感電流 I_L 的波形
- 32 電感電流 I_L 的波形
- 34 電感電流 I_L 的波形
- 36 電感電流 I_L 的波形
- 40 SIMO 電源轉換器
- 42 切換電路
- 44 電感電流 I_L 的波形

七、申請專利範圍：

1. 一種單電感多輸出電源轉換器，包括：
 - 一電感，具有一第一端及一第二端，該電感的第一端連接該電源轉換器的輸入端；以及
 - 一第一開關，連接在該電感的第一端及第二端之間；
 - 一第二開關，連接在該電感的第二端及一接地端之間；
 - 一第三開關，連接在該電感的第二端及該電源轉換器的第一輸出端之間；以及
 - 一第四開關，連接在該電感的第二端及該電源轉換器的第二輸出端之間。
2. 一種單電感多輸出電源轉換器的控制方法，該電源轉換器包含一電感具有一第一端及一第二端，該控制方法包括下列步驟：
 - (a)提供一輸入電壓至該電感的第一端；
 - (b)將該電感的第二端切換至一接地端；
 - (c)在該電感上的電感電流上升至一第一預設值時，將該電感的第二端切換至該電源轉換器的第一輸出端；
 - (d)在該電源轉換器的第一輸出端上的電壓上升至一第二預設值時，將該電感的第二端切換至該電源轉換器的第二輸出端；以及
 - (e)在該電源轉換器的第二輸出端上的電壓上升至一第三預設值時，將該電感的第二端切換至該電感的第一端。

3. 如請求項 2 之控制方法，更包括重覆步驟(b)至(e)。
4. 一種單電感多輸出電源轉換器的控制方法，該電源轉換器包含一電感具有一第一端及一第二端，該控制方法包括下列步驟：
 - (a)提供一輸入電壓至該電感的第一端；
 - (b)將該電感的第二端切換至該電源轉換器的第一輸出端；
 - (c)在該電源轉換器的第一輸出端上的電壓上升至一第一預設值時，將該電感的第二端切換至一接地端；
 - (d)在該電感上的電感電流上升至一第二預設值時，將該電感的第二端切換至該電源轉換器的第二輸出端；以及
 - (e)在該電源轉換器的第二輸出端上的電壓上升至一第三預設值時，將該電感的第二端切換至該電感的第一端。
5. 如請求項 4 之控制方法，更包括重覆步驟(b)至(e)。
6. 一種單電感多輸出電源轉換器，包括：
 - 一電感，具有一第一端及一第二端，該電感的第一端連接該電源轉換器的輸入端；以及
 - 一切換電路，用以將該電感的第二端切換至該電源轉換器的多個輸出端其中一個、一接地端或該電感的第一端該切換電路包含：
 - 一第一開關，連接在該電感的第一端及第二端之間；
 - 一第二開關，連接在該電感的第二端及該接地端之間；以及

多個第三開關，每一該第三開關連接在該電感的第二端及該電源轉換器的多個輸出端其中一個之間。

7. 一種單電感多輸出電源轉換器的控制方法，該電源轉換器包含一電感具有一第一端及一第二端，該控制方法包括下列步驟：

(a)提供一輸入電壓至該電感的第一端；

(b)將該電感的第二端輪流切換至在該電源轉換器的至少一降壓輸出端；

(c)將該電感的第二端換至一接地端；

(d)在該電感上的電感電流上升至一預設值時，將該電感的第二端輪流切換至該電源轉換器的至少一升壓輸出端；以及

(e)將該電感的第二端切換至該電感的第一端。

8. 如請求項 7 之控制方法，更包括重覆步驟(b)至(e)。

9. 一種單電感多輸出電源轉換器的控制方法，該電源轉換器包含一電感具有一第一端及一第二端，該控制方法包括下列步驟：

(a)提供一輸入電壓至該電感的第一端；

(b)將該電感的第二端切換至一接地端；

(c)將該電感的第二端依序切換至該電流轉換器的多個輸出端；以及

(d)將該電感的第二端切換至該電感的第一端。

10. 如請求項9之控制方法，更包括重覆步驟(b)至(d)。

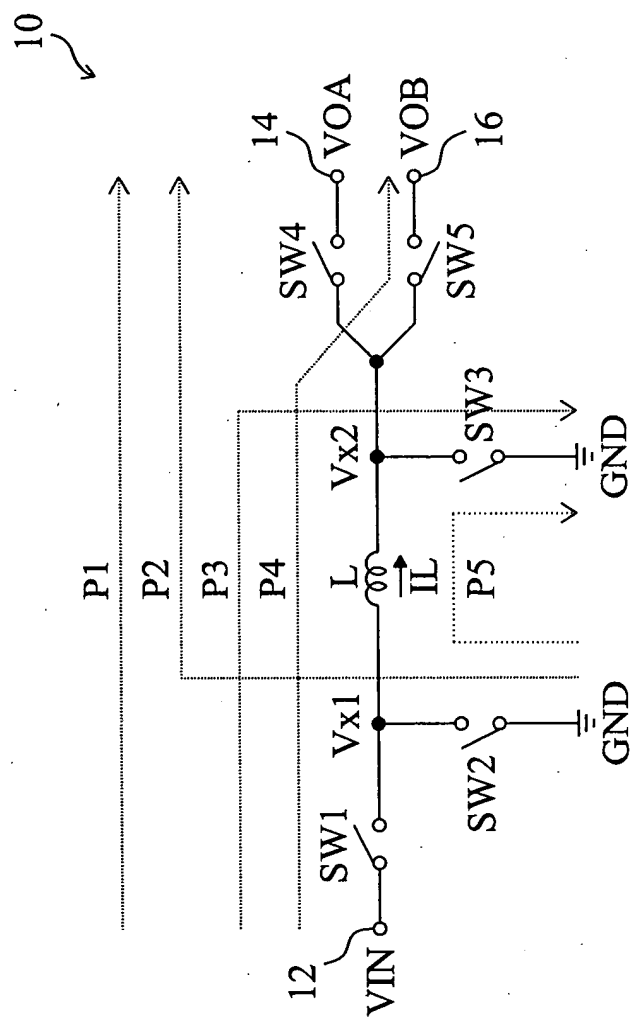


圖1

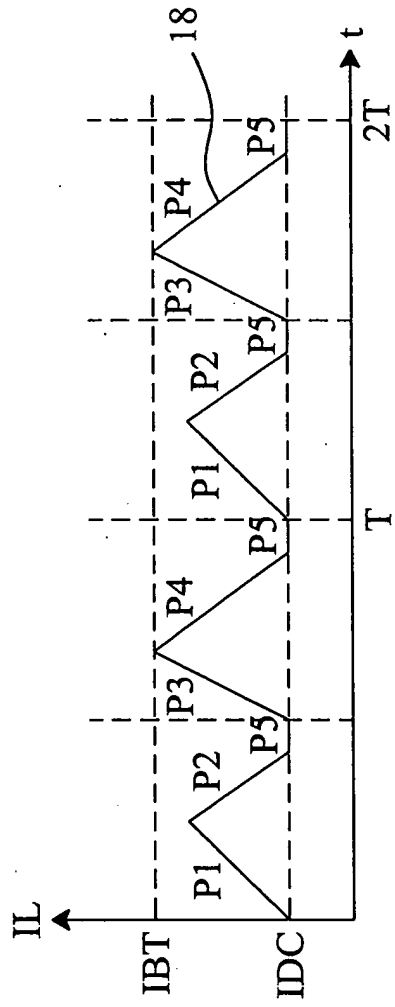


圖2

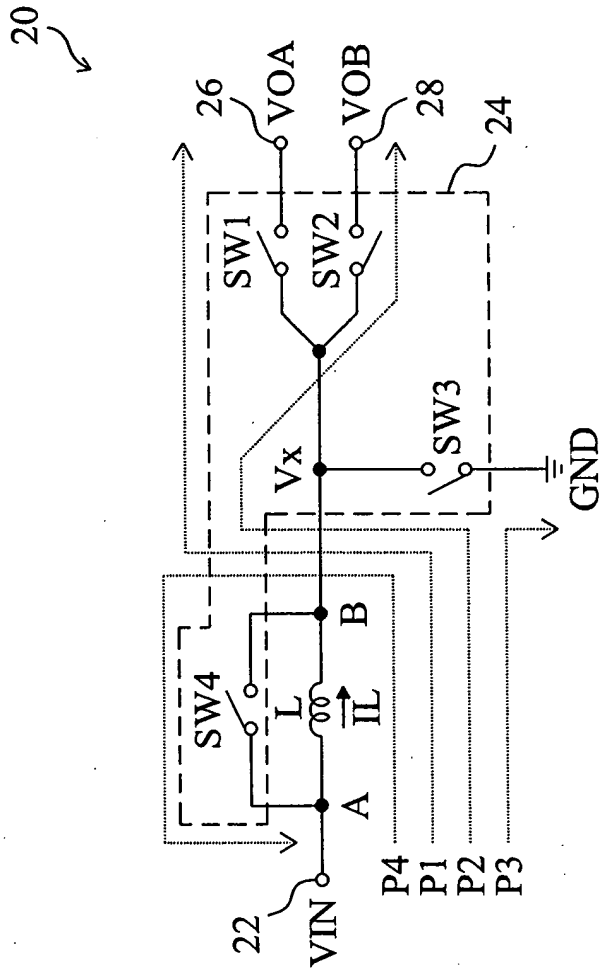


圖3

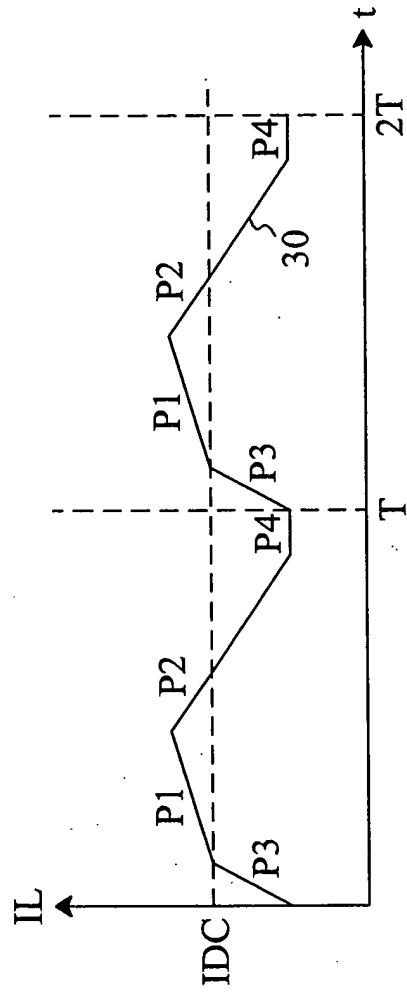


圖4

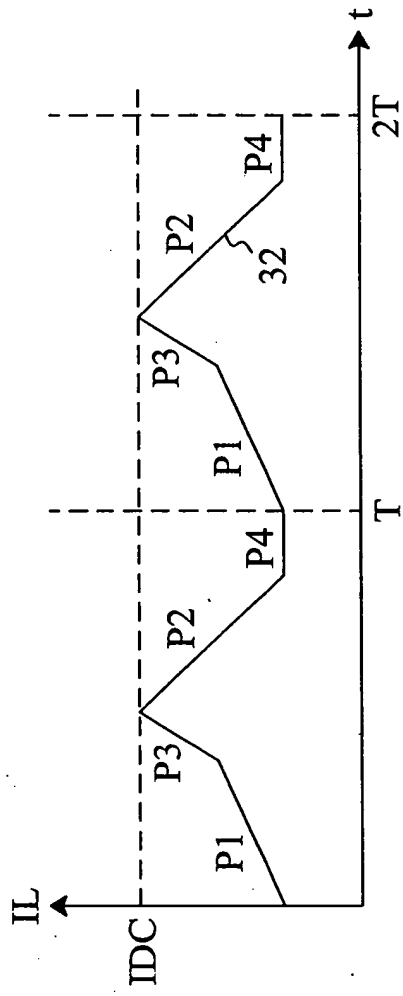


圖5

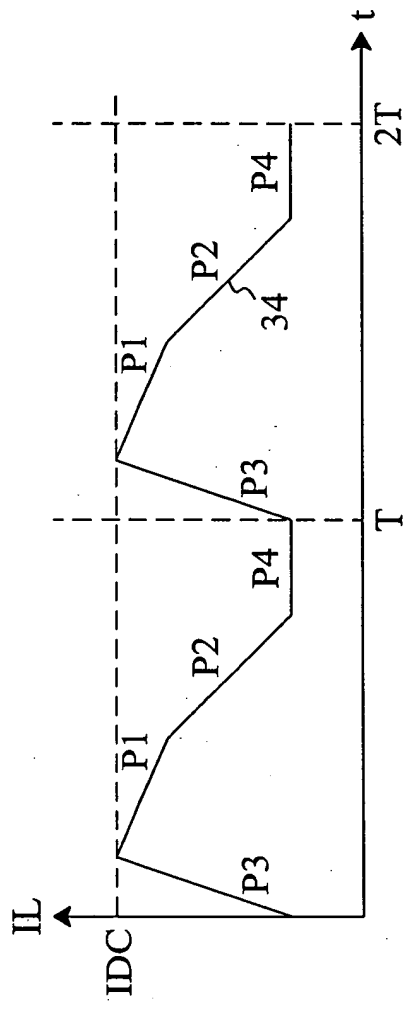


圖6

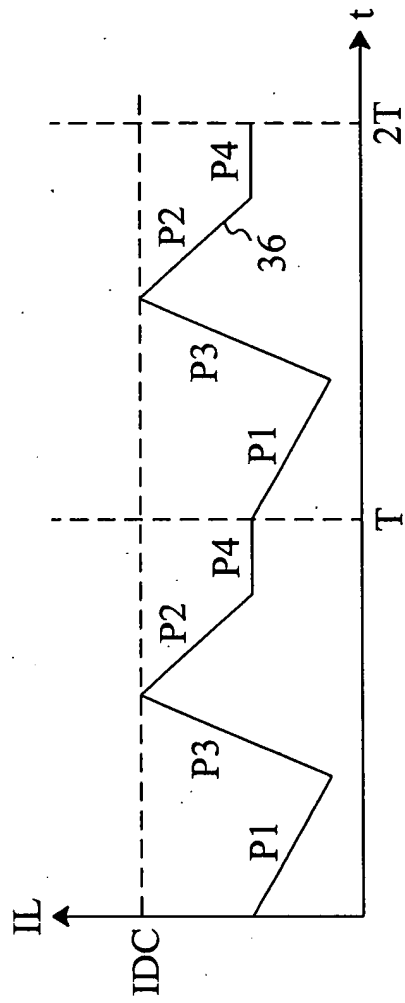


圖7

40

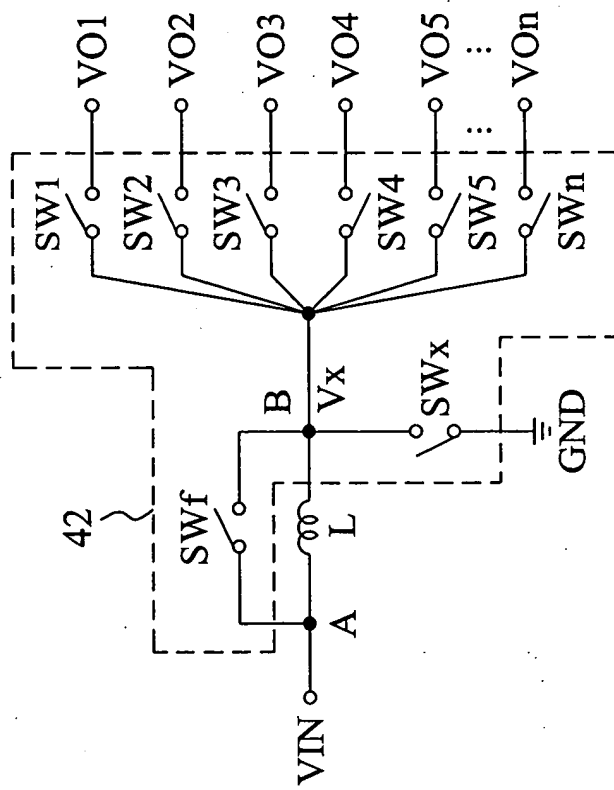


圖8

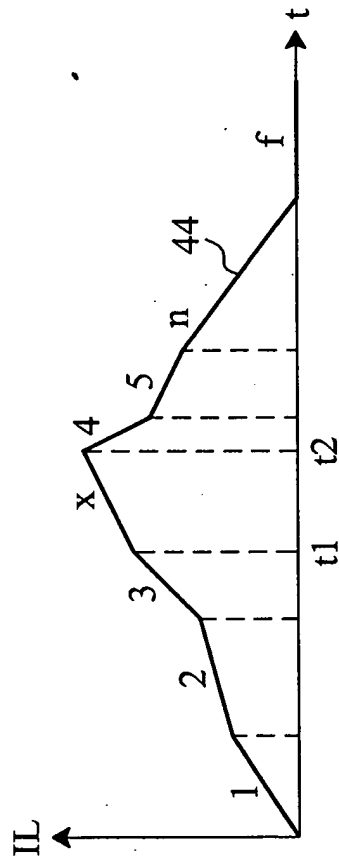


圖9