



(19) 中華民國智慧財產局

(12) 發明說明書公告本

(11) 證書號數：TW I383788B1

(45) 公告日：中華民國 102 (2013) 年 02 月 01 日

(21) 申請案號：099144445

(22) 申請日：中華民國 99 (2010) 年 12 月 17 日

(51) Int. Cl. : A61H3/00 (2006.01)

(71) 申請人：國立交通大學 (中華民國) NATIONAL CHIAO TUNG UNIVERSITY (TW)  
新竹市大學路 1001 號(72) 發明人：楊谷洋 YOUNG, KUU YOUNG (TW)；柯春旭 KO, CHUN HSU (TW)；黃一哲  
HUANG, YI CHE (TW)；楊翔斌 YANG, HSIANG PIN (TW)

(74) 代理人：林火泉

(56) 參考文獻：

TW 201038262A

TW 201212904A

CN 101332145A

審查人員：蔡季霖

申請專利範圍項數：9 項 圖式數：13 共 0 頁

(54) 名稱

力感應握持裝置

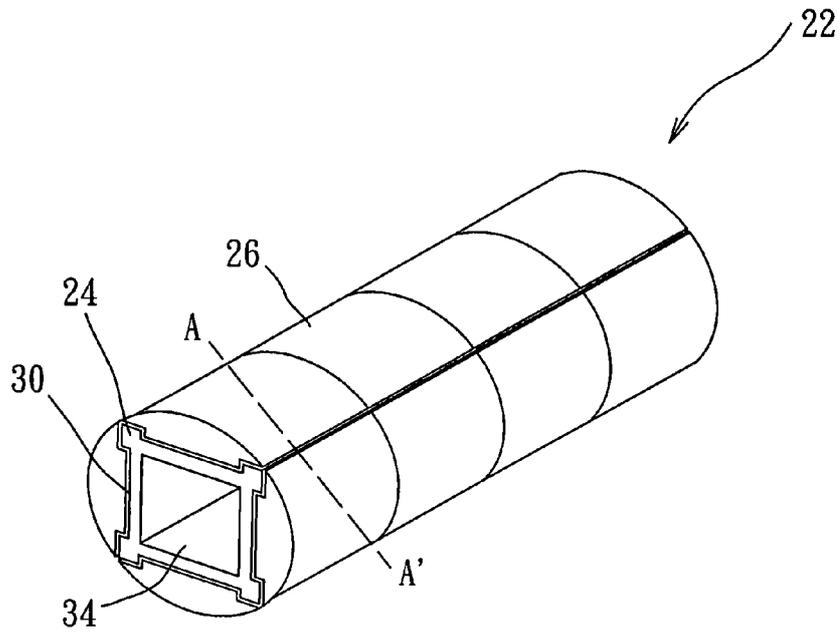
A FORCE-SENSING GRIP DEVICE

(57) 摘要

本發明提供一種力感應握持裝置，係配置於一被動式行動輔具，力感應握持裝置包括至少一桿體、複數個蓋片及複數個力感測元件。桿體包含至少四個安裝面，每一安裝面供至少四片蓋片平行排列設置，利用每一蓋片之第二卡合部固定於安裝面之第一卡合部上，且安裝面與此些蓋片不接觸，每一力感測元件位於第一卡合部與第二卡合部之間，藉由使用者之手部握持並施力於此些蓋片上，些力感測元件係偵測手部的握力及握力分佈以產生對應之力感測參數，並將力感測參數傳送給一辨識控制模組以辨識一使用者意圖，進而依使用者意圖能更平順、更省力地操作被動式行動輔具。

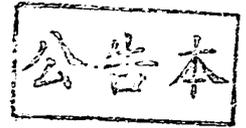
A force-sensing grip device is disclosed. The force-sensing grip device is arranged on a passive walking helper. The force-sensing grip device comprises at least one rod body, a plurality of covers and force-sensing elements. The rod body comprises at least four mounting surfaces. Each mounting surface is provided to at least four parallel covers for installing. A second lodging member of each cover is fixed with a first lodging member of the mounting surface, and the mounting surface does not attach the covers. Each force-sensing element is disposed between the first and second lodging members. When a hand of a user holds the force-sensing grip device and applies force on the covers, the force-sensing elements detects the force strength and the forces distribution to generate the corresponding force-sensing parameters. Next, the force-sensing elements can transmit the force-sensing parameters to a recognition module to recognize a human intention. Then, it is more effort-saving and smoother to operate the passive walking helper by the human intention.

- 22 . . . 力感應握持裝置
- 24 . . . 桿體
- 26 . . . 蓋片
- 30 . . . 安裝面
- 34 . . . 貫穿孔



第 2 圖

# 發明專利說明書



(本說明書格式、順序，請勿任意更動，※記號部分請勿填寫)

※ 申請案號：99144445

※ 申請日：99.12.17

※ IPC 分類：A61H 3/00

## 一、發明名稱：(中文/英文)

力感應握持裝置 / A force-sensing grip device

## 二、中文發明摘要：

本發明提供一種力感應握持裝置，係配置於一被動式行動輔具，力感應握持裝置包括至少一桿體、複數個蓋片及複數個力感測元件。桿體包含至少四個安裝面，每一安裝面供至少四片蓋片平行排列設置，利用每一蓋片之第二卡合部固定於安裝面之第一卡合部上，且安裝面與此些蓋片不接觸，每一力感測元件位於第一卡合部與第二卡合部之間，藉由使用者之手部握持並施力於此些蓋片上，些力感測元件係偵測手部的握力及握力分佈以產生對應之力感測參數，並將力感測參數傳送給一辨識控制模組以辨識一使用者意圖，進而依使用者意圖能更平順、更省力地操作被動式行動輔具。

## 三、英文發明摘要：

A force-sensing grip device is disclosed. The force-sensing grip device is arranged on a passive walking helper. The force-sensing grip device comprises at least one rod body, a plurality of covers and force-sensing elements. The rod body comprises at least four mounting surfaces. Each mounting surface is provided to at least four parallel covers for installing. A second lodging member of each cover is fixed with a first lodging member of the mounting surface, and the mounting surface does not attach the covers. Each force-sensing element is disposed between the first and second lodging members. When a hand of a user holds the force-sensing grip device and applies force on the covers, the force-sensing elements detects the force strength and the forces distribution to generate the corresponding force-sensing parameters. Next, the force-sensing elements can transmit the force-sensing parameters to a recognition module to recognize a human intention. Then, it is more effort-saving and smoother to operate the passive walking helper by the human intention.

#### 四、指定代表圖：

(一)本案指定代表圖為：第 ( 2 ) 圖。

(二)本代表圖之元件符號簡單說明：

22 力感應握持裝置

24 桿體

26 蓋片

30 安裝面

34 貫穿孔

五、本案若有化學式時，請揭示最能顯示發明特徵的化學式：

## 六、發明說明：

### 【發明所屬之技術領域】

本發明係有關一種力感應握持裝置，特別是指一種可有效辨識使用者的握力分佈以取得使用者的操作意圖之力感應握持裝置。

### 【先前技術】

隨著科技的高度發展，醫療領域的專業技術越趨成熟，伴隨著人類的平均壽命也逐年提高，老年人口在社會上所佔的比率也越來越多，老人照顧成為新時代的新課題，在許多老人問題中又以行動不便及肌肉無力問題最常見，現階段改善的方法往往是使用拐杖或輪椅等輔助工具幫助行走，然而拐杖對於肌肉的輔助往往稍嫌微弱，另外有研究指出當使用者一旦開始使用輪椅的生活將加速下肢肌肉的萎縮，並且銀髮族也不喜歡坐在輪椅上低人一等的感覺。

市面上有多種型態的行動輔助器可用來幫助行動不便的銀髮族，使他們可以行走得更穩，現有的行動輔助器大致可以分為主動式以及被動式二種。如第 1 圖先前技術所示，MIT 實驗室 Dubowsky 等人提出一種個人援助調動監視 (PAMM) 系統，其以拐杖的樣式作為行動輔助器 10，拐杖 12 係供使用者握持，利用超音波感測器 (Acoustic sensor) 14 以及攝影機 16，如電荷耦合元件 (CCD) 來進行避障控制與定位控制，在操作上，係利用一六軸力感測器 18 來感測使用者的操作意圖，並透過直流馬達 20 根據使用者操作意圖以牽引使用者前進。然而，拐杖 12 缺乏穩定度眾所皆知的缺點，為改善上述缺點，Morris 等人另提出一種藉由三段式把手以切換為主動、被動或強迫模式之居家照護機器人 (圖未示)，其在主動模式中，利用

輔助系統校正使用者行走軌跡；在被動模式中，使用者可以自由控制行走方向；另在強迫模式中，則強迫使用者完全行走於預設路徑上，不得有偏移容易讓使用者再崎嶇的路面上失去重心而跌倒。然而，此三段式把手之設計如果控制不當，可能導致行動輔助器 10 爆衝而發生危險、操控性低等缺失。

在被動式行動輔具相關研究中，日本東北大學的 Kosuge 等提出了被動式行動輔助器「照護機器人系統 (RT-Walker)」，其於輔助輪上裝設伺服煞車器，伺服煞車器係提供煞車力以限制行動輔助器的速度以伺服煞車器來提供煞車力，行動輔助器更設有兩軸力感應器，以感測使用者施加於行動輔助器上的推力、拉力與旋轉力矩之操作意圖。由於被動式行動輔助器採用了伺服煞車器做為制動器，隨著使用者的意圖及環境資訊來調整伺服煞車器的輸出力矩，藉著輔助輪阻力的改變，達成轉彎或移動的功能，因此不需操控馬達移動，故操作上的安全性與穩定性優於主動式輔助器。然而，兩軸力感應器雖可精準偵測使用者施加於行動輔助器上的拉力、推力及旋轉力矩，進而達到所要求的運動狀態，但使用者於操作上還是會感到不適應，主因在於精確的力資訊帶入行動輔助器之運動方程式中，伺服煞車器會依據使用者施加於行動輔助器上的正向推力或旋轉力矩，在下一時刻隨即給予相應的反應力，使用者在下一個時刻會突然感覺到自己施加了太多的力，而下意識的給予行動輔助器一個反向的推拉力或旋轉力矩，這時候行動輔助器的伺服煞車器又會在下一時刻給予這個反向的補償力，此時使用者又會覺得自己應該再施加一個正向推力或旋轉力矩，如此反覆將會使伺服煞車器的力輸出一直處於震盪情況，因此，如何解決震盪的問題而讓

操作上更順手、省力是亟待解決的問題。

現階段的行動輔助器操作方式不論主動式或被動式，都是以機器的角度來思考操作方式，在使用者意圖的辨識上是很薄弱的。舉例來說，許多行動輔助器具備有觸控螢幕，使用者在操作時需要先做許多的設定，另外標榜有使用者意圖辨識功能的行動輔助器，係於握把上設有應變規式的力感應器，雖可辨別一些基本的使用者意圖，但這種力感應器常常因無法適應太劇烈變動的力改變而損壞，且維修不易。故須搭配高級多軸力感測器或其他感應器，但這又會使行動輔助器本身變的非常昂貴。

有鑑於此，本發明遂針對上述先前技術之缺失，提出一種力感應握持裝置，以有效克服上述之該等問題。

### 【發明內容】

本發明之主要目的在提供一種力感應握持裝置，其可量測出使用者手部操作於握持裝置上的每一施力點的握力分佈，可有效辨識使用者意圖之功效。

本發明之另一目的在提供一種力感應握持裝置，其結構簡單又可便於組裝或拆卸維修，可有效降低成本。

本發明之再一目的在提供一種力感應握持裝置，係配置於一被動式行動輔具，可因應每個使用者操作習慣的不同，利用迴歸演算法估算出推力、拉力及旋轉力矩之使用者意圖，再估算各種使用者意圖之權重值，以取得適合使用者本身的控制參數，進而穩定地依據自身的使用者意圖移動被動式行動輔具，不僅可讓使用者在操作上更順手、更省力，又可解決震盪的問題，對銀髮族來說也不需要學習複雜的設定方式，在操作上可以更心安。

為達上述之目的，本發明提供一種力感應握持裝置，包括至少一桿體，包含至少四個安裝面，每一安裝面設有一第一卡合部；複數個蓋片，每一蓋片之底部設有一對應第一卡合部之第二卡合部，使每一蓋片利用第二卡合部固定於桿體之第一卡合部上，且桿體之安裝面與此些蓋片不接觸，此些蓋片供一使用者之手部對應置放；及複數個力感測元件，係位於第一卡合部與第二卡合部之間，此些力感測元件係偵測手部的握力及握力分佈以產生對應之一力感測參數，並將力感測參數傳送給一辨識控制模組以辨識一使用者意圖。

底下藉由具體實施例詳加說明，當更容易瞭解本發明之目的、技術內容、特點及其所達成之功效。

### 【實施方式】

請一併參閱第 2 圖、第 3 圖及第 4 圖，第 2 圖為本發明之立體圖，第 3 圖為本發明之分解圖，第 4 圖為第 2 圖沿 A-A' 之剖視圖。力感應握持裝置 22 包括至少一桿體 24、複數個蓋片 26 及複數個力感測元件 28。桿體 24 包含至少四個安裝面 30，每一安裝面 30 上設有等距排列的至少四個第一卡合部，每一第一卡合部係為第一凹孔 32。桿體 24 之中間具有一貫穿孔 34 以形成一中空桿體，每一安裝面 30 設有設有等距排列的至少四個開孔 36，每一開孔 36 位於每一第一凹孔 32 之側部，貫穿孔 34 與每一開孔 36 形成相通。

每一力感測元件 28 係設於每一安裝面 30 之每一第一凹孔 32 上，而每一力感測元件 28 之導線 38 係自對應第一凹孔 32 側部的開孔 36 穿設至貫穿孔 34 內，並連接於一辨識控制模組。每一蓋片 26 之底部設有一對應每

一第一卡合部之第二卡合部，第二卡合部係為第二凹孔 40，且第一凹孔 32 與第二凹孔 40 的形狀相同。每一安裝面 30 供至少四片蓋片 26 平行排列設置，換言之，此實施例係使用十六片蓋片，此些蓋片 26 較佳係為半弧狀，而此些蓋片 26 之底部係配合桿體 24 之安裝面 30 形狀。

桿體 24 與此些蓋片 26 之材質較佳為磁性金屬，可利用一磁性件 42 的磁性吸附特性以吸附於每一安裝面 30 之每一第一凹孔 32 上，且每一力感測元件 28 位於磁性件 42 與第一凹孔 32 之間。再將此些蓋片 26 之第二凹孔 40 對應吸附固定於磁性件 42 上，由於磁性件 42 僅吸附接觸第一凹孔 32 與第二凹孔 40 之部位，因此讓此些蓋片 26 與此些安裝面之間形成一間距  $D$  而不相接觸，如此設計可確保施力不會分散到力感測元件 28 之外的感測範圍，進而讓施力集中在力感測元件 28 的感測範圍，使量測的感測訊號能更精準。藉由十六片蓋片 26 圍設於桿體 24 之四個安裝面 30 上，即可形成一圓柱型之力感應握持裝置 22，此乃為人體工學設計，其中十六片蓋片 26 係供一使用者之手部每一施力點而對應置放，可利用對應十六片蓋片 26 之此些力感測元件 28 偵測手部的握力及握力分佈以產生對應之一力感測訊號，並將力感測訊號傳送給一辨識控制模組以辨識一使用者意圖（容後介紹）。

除了上述利用磁性件 42 將此些蓋片 26 固定於安裝面 30 之外，在此安裝面 30 之第一卡合部更可為凸塊，則此些蓋片 26 之第二卡合部係為對應凸塊之凹孔，使安裝面 30 之凸塊供此些蓋片 26 之凹孔對應固定，且安裝面 30 與此些蓋片 26 不接觸。或者，安裝面 30 上之第一卡合部為凹孔，則此些蓋片 26 之第二卡合部係為對應凹孔之凸塊，使此些蓋片 26 利用凸塊固定於安裝面 30 之凹孔上，且安裝面 30 與此些蓋片 26 不接觸。不論是哪

一種固定連接方式，只有能讓安裝面 30 上之第一卡合部與此些蓋片 26 之第二卡合部能相連接固定，且安裝面 30 與此些蓋片 26 不接觸即可，在此不加以限定連接方式，值得注意的是力感測元件 28 必須設於第一卡合部與第二卡合部之間。

上述已詳述本發明之架構，其適用於各種裝置上，在此以配置於一被動式行動輔具為例說明，並進一步說明本發明量測出之握力分佈的力感測訊號能具體實施於被動式行動輔具，藉由估算出的使用者意圖來操控被動式行動輔具，讓使用者操作上更順手、更省力。請一併參閱第 5 圖及第 6 圖，於被動式行動輔具 44 上配置二組力感應握持裝置 22、22'，分別供使用者之左手 46 及右手 48 握持，複數個輪子 50、複數個伺服煞車器 52、辨識控制模組 54 及意圖模糊控制模組 56，意圖模糊控制模組 56 電性連接於此些伺服煞車器 52、辨識控制模組 54 及力感應握持裝置 22、22' 之力感測元件，此些伺服煞車器 52 設於此些輪子 50 上，用以控制此些輪子 50 之煞車力。

力感應握持裝置 22、22' 結構相同，接利用十六片蓋片 26 圍設於桿體 24 之四個安裝面 30 上，以形成圓柱型之力感應握持裝置，其中安裝面 30 利用第一卡合部分別與十六片蓋片 26 之第二卡合部連接固定，且安裝面 30 分別與十六片蓋片 26 不接觸。由於手部握持於一握持裝置上時，所觸及之處且施力點大多分佈於手部的十三個位置，手掌與手指有三個位置是無法觸及或無法施力於握持裝置上，因此在本實施例中，依據手部施力分佈的特點，如第 5 圖所示，僅標示十三個手部施力分佈的位置，如感應握持裝置 22 之十六片蓋片 26 中標示有 A1-A13 之十三位置，分別供左手 46 標示

有 A1-A13 對應握持；力感應握持裝置 22' 之十六片蓋片 26 中標示有 A1'-A13' 之十三位置，分別供右手 48 標示有 A1'-A13' 對應握持。其中於力感應握持裝置 22、22' 分別設有十三個力感測元件，並對應標示有 A1-A13 與 A1'-A13' 之蓋片 26 位置，力感測元件設於安裝面 30 之第一卡合部與蓋片 26 之第二卡合部之間。此些力感測元件係為壓力感測器 (Flexiforce Sensor)，壓力感測器主要是用壓導性的聚合物製作而成，當手部尚未出力時，壓力感測器為不導通的狀態時，阻抗是無窮大，例如  $20M\Omega$ ，一但手部對壓力感應器施力時，會產生導電性，電阻值將會下降到可量測的範圍，如量測範圍介於 01b-25 b，藉由偵測電阻值的大小可以推算出施力的大小，電阻值與施力成反比關係。由於電阻與施力間的關係並不適合一般晶片 (如 DSP 晶片) 運算，因此可利用一轉換電路將電阻值轉換為電壓與施力間的正比線性關係，隨著使用者施力增加後，輸出電壓也隨之變大，由輸出電壓的值即可推算出施力的大小，故此些力感測元件係偵測左手 46 與右手 48 的握力及握力分佈以產生對應之一力感測訊號，如此在本實施例中可對應產生二十六個力感測訊號，並將二十六個力感測訊號傳送給一辨識控制模組 54 以辨識一使用者意圖。其中辨識控制模組 54 利用一迴歸演算法將二十六個力感測訊號與一預設參數值進行運算後，以估算出推力、拉力及旋轉力矩之使用者意圖，迴歸演算法之公式如下：

$$Y = X\hat{\beta} + e_i \dots\dots\dots (1)$$

$$\hat{Y} = X\hat{\beta} \dots\dots\dots (2)$$

$$\hat{\beta} = \operatorname{argmin} \left\{ \sum_{i=1}^N (y_i - \beta_0 - \sum_{j=1}^P x_{ij} \beta_j)^2 + \lambda \sum_{j=1}^P \beta_j^2 \right\} \dots\dots\dots (3)$$

$$Q(\hat{\beta}) = \left\{ \sum_{i=1}^N (y_i - \beta_0 - \sum_{j=1}^P x_{ij} \beta_j)^2 + \lambda \sum_{j=1}^P \beta_j^2 \right\} = (Y - X\hat{\beta})^T (Y - X\hat{\beta}) + \lambda \hat{\beta}^T \hat{\beta} \dots\dots\dots (4)$$

$$Q(\hat{\beta}) = Y^T Y - Y^T X \hat{\beta} - \hat{\beta}^T X^T Y + \hat{\beta}^T X^T X \hat{\beta} + \lambda \hat{\beta}^T \hat{\beta} \dots\dots\dots (5)$$

$$\frac{\partial Q(\hat{\beta})}{\partial \hat{\beta}} = -Y^T X - X^T Y + 2X^T X \hat{\beta} + 2\lambda \hat{\beta} = 0 \dots\dots\dots (6)$$

$$\hat{\beta} = (X^T X + \lambda I)^{-1} X^T Y \dots\dots\dots (7)$$

其中，X 代表力感應握持裝置 22、22' 之二十六個力感測元件量測到的力感測訊號，Y 代表模擬兩軸力感應器所量測到的推拉力及旋轉力矩， $\hat{\beta}$  代表訓練數據中力感應握持裝置 22、22' 的力感測訊號與對應欲估測出的推拉力、旋轉力矩間的關係係數向量， $e_i$  代表誤差值。為證明本發明利用力感應握持裝置 22、22' 之力感測元件所量測出來的數據足夠取代昂貴的兩軸力感應器，可先由樣本訓練數據（或稱為預設參數值）中找出一組  $\hat{\beta}$ ，將這組  $\hat{\beta}$  重新乘以 X，可以得到估測的推拉力、旋轉力矩，其中公式 (2) 中的  $\hat{\beta}$  可表示為公式 (3)，其中 P 代表輸入的變數個數，也就是偵測到的二十六個力感測訊號，N 代表訓練數據（推拉力、旋轉力矩之訓練次數）的數量， $\lambda$  代表對個別變數貢獻性的加權項，當估算出  $Y - \hat{Y}$  的差距越小，代表估測越接近原始訓練數據，因此找出一個讓  $Y - \hat{Y}$  的最小誤差值  $\hat{\beta}$ 。最小誤差值  $\hat{\beta}$  可表示為公式 (4) 之向量公式 ( $Q(\hat{\beta})$ )，再將公式 (4) 乘開後可得到公式 (5)，其中，T 代表轉置矩陣，欲得到  $Q(\hat{\beta})$  有最小值時的  $\hat{\beta}$  值，需對  $Q(\hat{\beta})$  中的  $\hat{\beta}$  取微分等於 0，即可得到公式 (6)，由公式 (6) 可計算出公式 (7) 中的  $\hat{\beta}$  值，再將  $\hat{\beta}$  與一組經力感應握持裝置 22、22' 上新量測到的力感測訊號代入公式 (1)，即可估算出推力、拉力及旋轉力矩之使用者意圖與實際推力、拉力及旋轉力矩間的關係，如此本發明不需要使用昂貴又易損壞的兩軸力感應

器，又可達到兩軸力感應器辨識使用者意圖之相同功效，更甚至本發明比兩軸力感應器之辨識度更高。

接續，進一步說明如何藉由估算出的使用者意圖來操控被動式行動輔具，讓使用者操作上更順手、更省力，進而解決習知伺服煞車器易發生力輸出產生震盪的問題。首先，經辨識控制模組 54 將力感應握持裝置 22、22' 所量測出之二十六個力感測訊號傳送至意圖模糊控制模組 56，以進行每一力感測訊號的使用者意圖分類，再依據使用者意圖來控制此些輪子 50 的煞車力矩大小，以達到使用者意圖控制之目的。請同時參閱第 5 圖及第 7 (a) 至 7 (g) 圖，當使用者施加前進意圖時，如第 7 (a) 圖所示，左手 46 的 A10-A12 與右手 48 的 A11'-A12' 位置受力較大。如第 7 (b) 圖所示，施加後退意圖時，左手 46 的 A1-A4 號與右手 48 的 A1'-A4' 位置受力較大。如第 7 (c) 圖所示，施加下壓意圖時，左手 46 的 A5-A8 號與右手 48 的 A5'-A8' 位置受力較大。如第 7 (d) 圖所示，施加右轉意圖時，有兩種方式可以完成右轉，一種是對右手 48 的 A9'-A12' 號位置施力，左手 46 不要施力；如第 7 (e) 圖所示，另一種是對右手 48 的 A9'-A12' 位置施力，左手 46 的 A1-A4 位置施力。要完成左轉同樣有兩種方式，如第 7 (f) 圖所示，一種是對左手 46 的 A9-A12 位置施力，右手 48 不要施力；如第 7 (g) 圖所示，另一種是對左手 46 的 A9-A12 位置施力，右手 A1'-A4' 號位置施力。由上述第 7 (a) 至 7 (g) 圖應用於力感應握持裝置之握力分佈示意圖可得知，使用者意圖分類可分為左手 46 與右手 48 移動力，各四種程度，分別為左拉力、左推力小、左推力中、左推力大與右拉力、右推力小、右推力中、右推力大；下壓力分為下壓力小及下壓力大兩種程度，由左手 46 與右手 48 施力

的不同，可以辨別出使用者是要轉彎、前進或是停止。其中，拉力通常代表的是一個需要煞車的使用者意圖，由於左手 46 與右手 48 各有十三個力感測元件，可藉由意圖模糊控制模組 56 係利用一主成分分析的演算法 (Principal components analysis, PCA)，先判別出所有力感測元件量測到的力感測訊號，並對左手 46 與右手 48 分別取其推力與拉力意圖的特徵向量，據以找出各種意圖的權重值，再依使用者意圖的權重值來決定使用者意圖對被動式行動輔具 44 所產生的左、右輪相對煞車力，進一步控制此些輪子 50 的煞車力矩大小，以達到使用者意圖控制之目的。此外，為了因應個別使用者操作習慣的不同，意圖模糊控制模組 56 可將主成分分析的演算法所得出之左移動力、右移動力及下壓力的權重值做為輸入變數，輸出變數則為左右輪子 50 的煞車力矩與目前的煞車力矩相比的狀態，再將輸入變數與輸出變數的操作範圍定義出各變數模糊化程度，再利用輸入變數資料的值定義一歸屬函數 (membership function)，利用歸屬函數來描述使用者意圖對被動式行動輔具 44 的煞車狀態，據以控制伺服煞車器 52 之煞車力矩，因此可更精確的得到煞車力輔助之目的，如此不僅可讓使用者在操作上更順手、更省力，又可解決震盪的問題，對銀髮族來說也不需要學習複雜的設定方式，在操作上可以更心安。更進一步而言，本發明可量測出使用者的手部操作於握持裝置上的每一施力點的握力分佈，不僅可達到有效辨識使用者意圖之功效，且本發明結構簡單又可使於組裝或拆卸維修，相較於習知一體成型之握把結構更具便利性、以及可針對部分損壞進行維修之優勢，利用力感測元件取代昂貴的兩軸感應器，進而能有效降低成本。

唯以上所述者，僅為本發明之較佳實施例而已，並非用來限定本發明

實施之範圍。故即凡依本發明申請範圍所述之特徵及精神所為之均等變化或修飾，均應包括於本發明之申請專利範圍內。

### 【圖式簡單說明】

第 1 圖為先前技術之行動輔助器。

第 2 圖為本發明之立體圖。

第 3 圖為本發明之分解圖。

第 4 圖為第 2 圖沿 A-A' 之剖視圖。

第 5 圖為本發明之力感應握持裝置與手部握力分佈相對位置之示意圖。

第 6 圖為本發明應用於被動式行動輔具之示意圖。

第 7 (a) - 7 (g) 圖為本發明應用於力感應握持裝置之握力分佈示意圖。

### 【主要元件符號說明】

- |    |         |
|----|---------|
| 10 | 行動輔助器   |
| 12 | 拐杖      |
| 14 | 超音波感測器  |
| 16 | 攝影機     |
| 18 | 六軸力感測器  |
| 20 | 直流馬達    |
| 22 | 力感應握持裝置 |
| 24 | 桿體      |
| 26 | 蓋片      |
| 28 | 力感測元件   |
| 30 | 安裝面     |

- 32 第一凹孔
- 34 貫穿孔
- 36 開孔
- 38 導線
- 40 第二凹孔
- 42 磁性件
- 44 被動式行動輔具
- 46 左手
- 48 右手
- 50 輪子
- 52 伺服煞車器
- 54 辨識控制模組
- 56 意圖模糊控制模組

## 七、申請專利範圍：

### 1. 一種力感應握持裝置，包括：

至少一桿體，包含至少四個安裝面，每一該安裝面設有至少四個第一卡合部；

複數個蓋片，每一該蓋片之底部設有一對應每一該第一卡合部之第二卡合部，使每一該蓋片利用該第二卡合部固定於該桿體之每一該第一卡合部上，且該桿體之該四個安裝面與該些蓋片不接觸，該些蓋片供一使用者之手部對應置放；及

複數個力感測元件，係分別位於每一該第一卡合部與該第二卡合部之間，該些力感測元件係偵測該手部的握力及握力分佈以產生對應之一力感測訊號，並將該力感測訊號傳送給一辨識控制模組以辨識一使用者意圖。

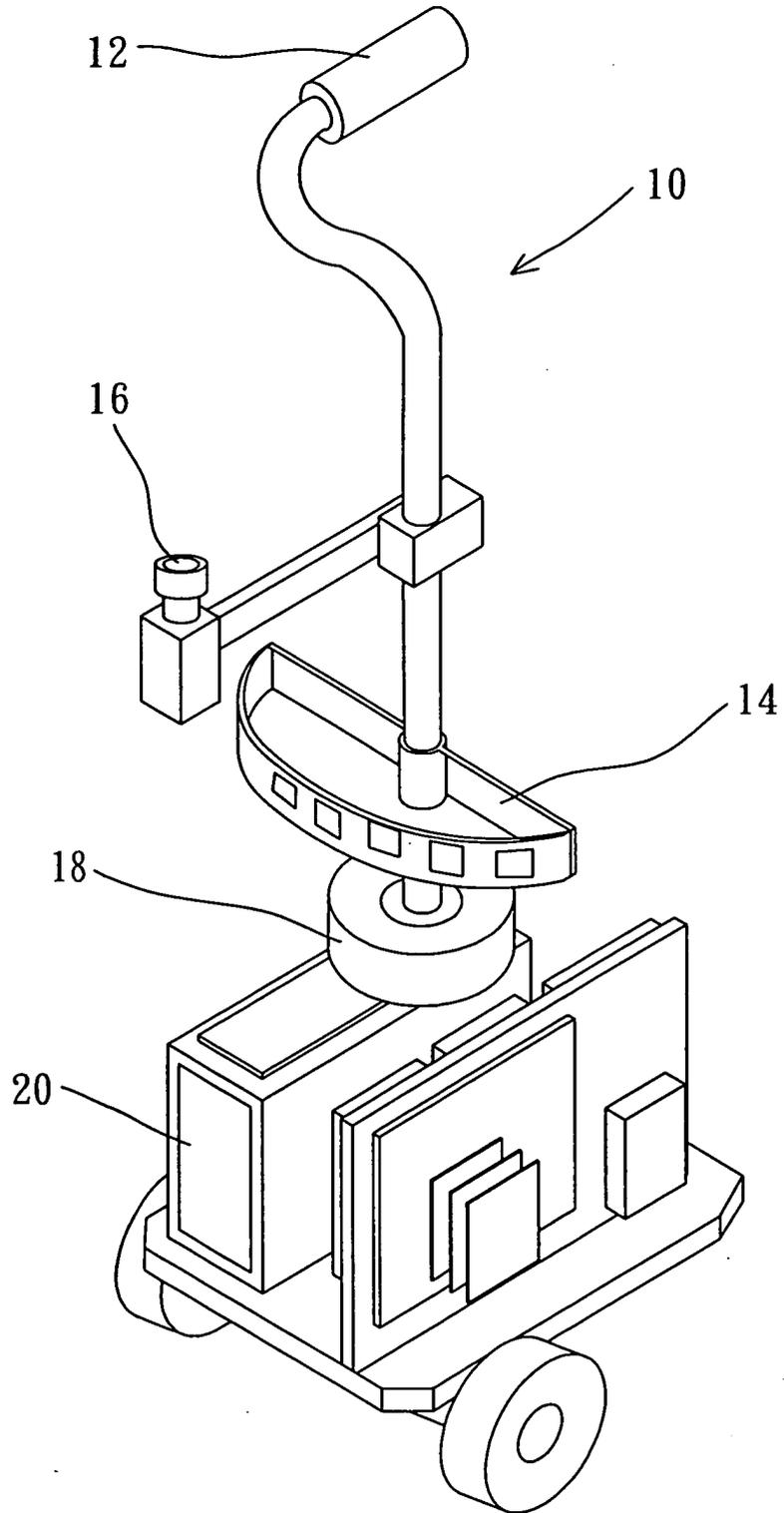
2. 如申請專利範圍第 1 項所述之力感應握持裝置，其中該桿體之中間具有一貫穿孔以形成一中空桿體，每一該安裝面設有至少四個開孔，每一該開孔位於每一該第一卡合部之側部，該貫穿孔與該開孔形成相通，每一該力感測元件設於每一該第一卡合部上，每一該力感測元件之導線係自該開孔穿設至該貫穿孔內並連接於該辨識控制模組。

3. 如申請專利範圍第 1 項所述之力感應握持裝置，其中該安裝面之該第一卡合部為凸塊，則該些蓋片之該第二卡合部係為對應該凸塊之凹孔，使該安裝面之該凸塊供該些蓋片之該凹孔對應固定，且該安裝面與該些蓋片不接觸。

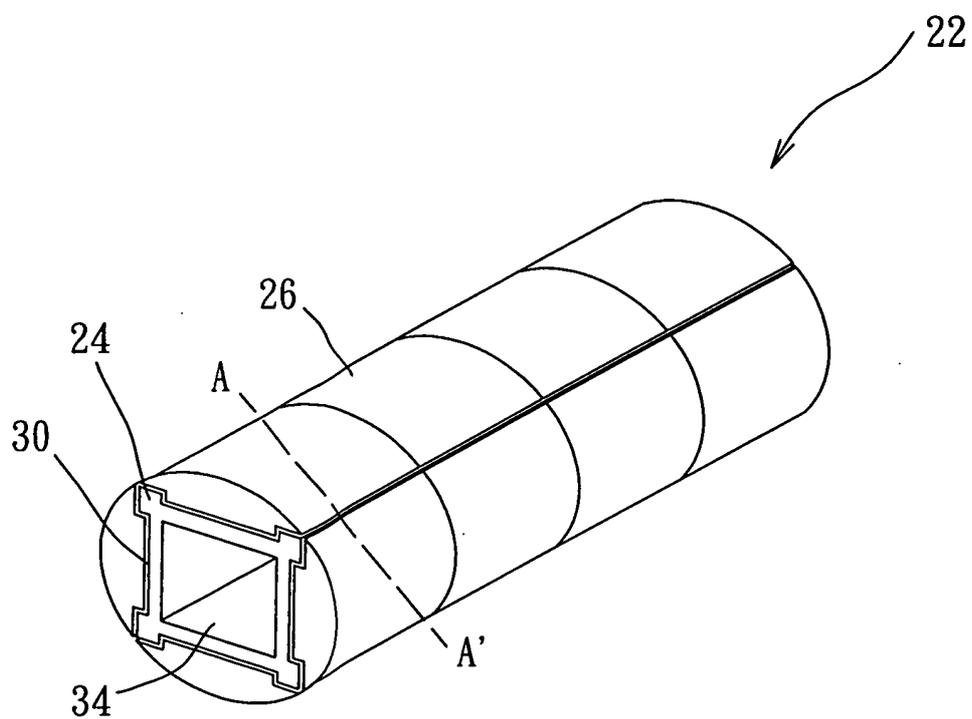
4. 如申請專利範圍第 1 項所述之力感應握持裝置，其中該安裝面上之該第

- 一卡合部為凹孔，則該些蓋片之該第二卡合部係為對應該凹孔之凸塊，使該些蓋片利用該凸塊固定於該安裝面之該凹孔上，且該安裝面與該些蓋片不接觸。
5. 如申請專利範圍第 1 項所述之力感應握持裝置，其中該桿體與該些蓋片之材質為磁性金屬，每一該安裝面上之該第一卡合部與該些蓋片之該第二卡合係為相同形狀之一第一凹孔與一第二凹孔，利用一磁性件對應設於第一凹孔與該第二凹孔之間，該力感測元件位於該第一凹孔與該磁性件之間。
  6. 如申請專利範圍第 1 項所述之力感應握持裝置，其中該些蓋片係為半弧狀，該些蓋片之底部係配合該桿體之該安裝面形狀，並藉由該底部之該第二卡合部對應卡合固定於該桿體之該第一卡合部上。
  7. 如申請專利範圍第 6 項所述之力感應握持裝置，其中每一該安裝面供至少四片該蓋片平行排列設置，藉由該些蓋片圍設於該桿體之該安裝面上，以形成一圓柱型之力感應握持裝置。
  8. 如申請專利範圍第 1 項所述之力感應握持裝置，其中該些力感測元件係為壓力電阻式感測器。
  9. 如申請專利範圍第 1 項所述之力感應握持裝置，其中該辨識控制模組利用一迴歸演算法將每一該力感測元件所產生之該力感測訊號與一預設參數值進行運算後，以估算出推力、拉力及旋轉力矩之該使用者意圖。

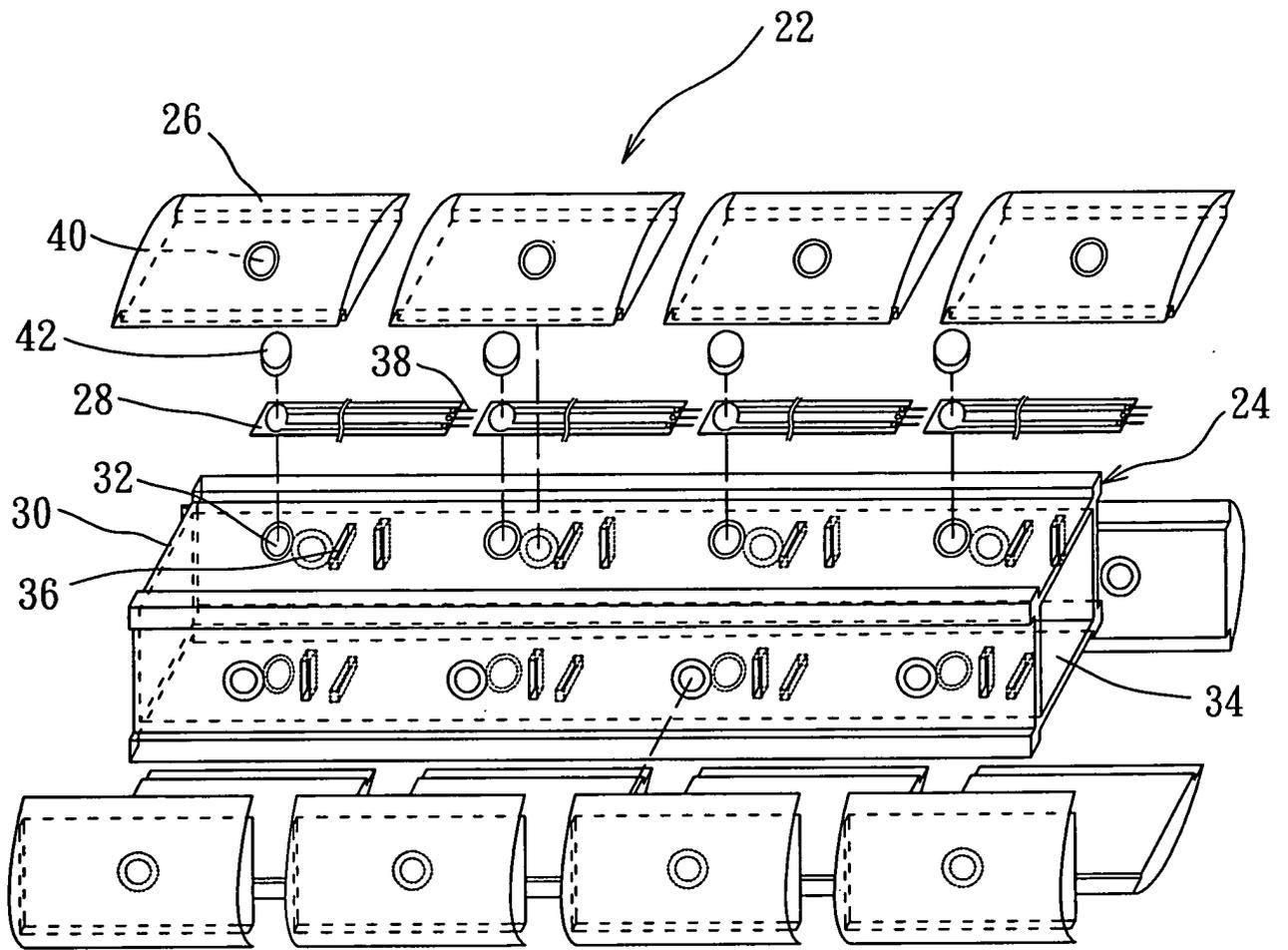
八、圖式：



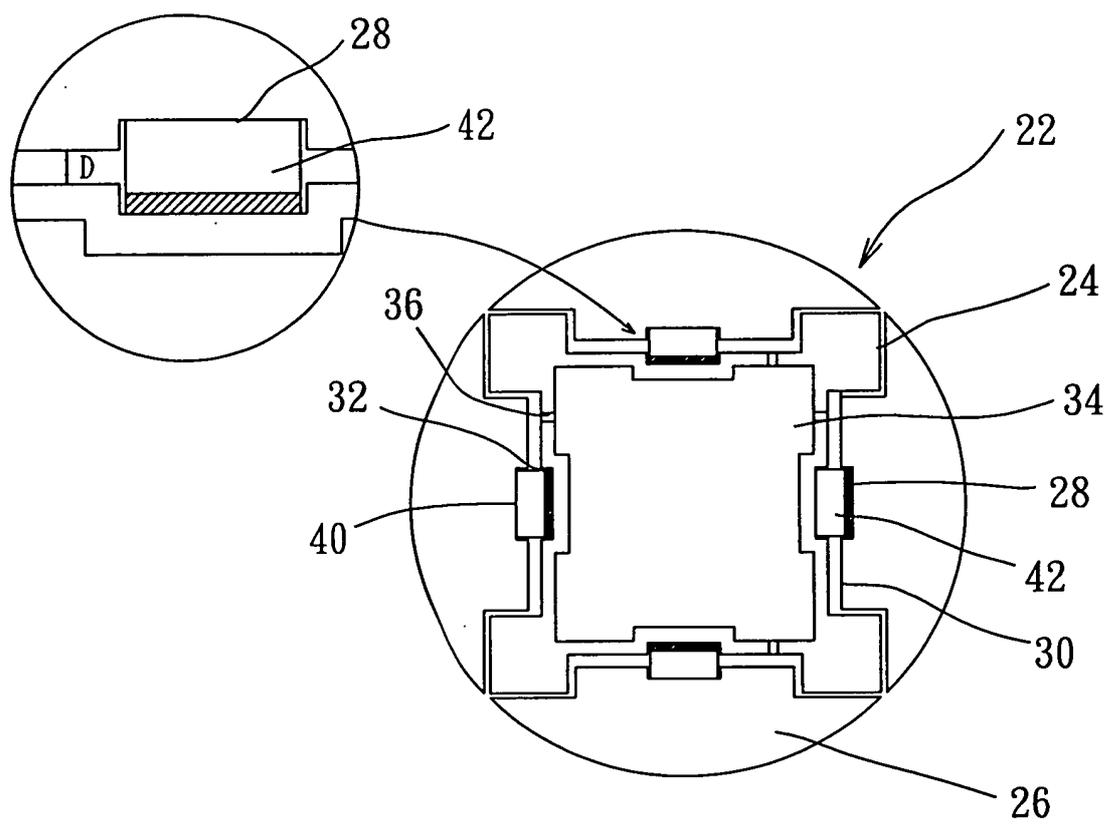
第 1 圖



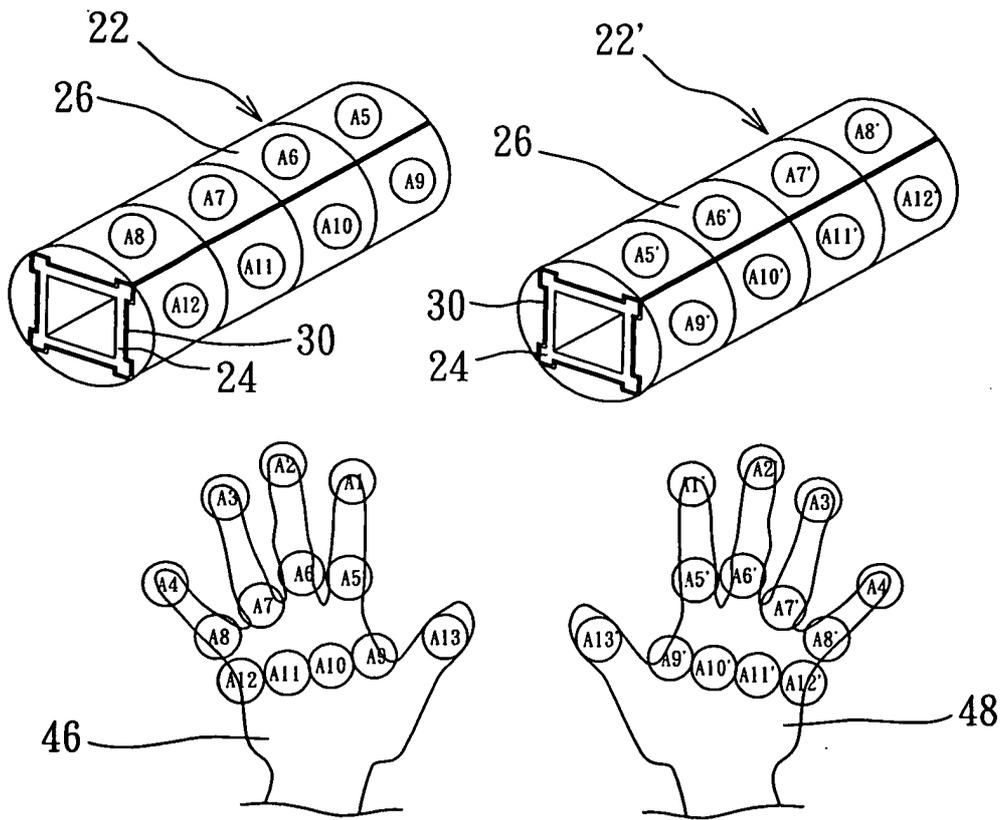
第 2 圖



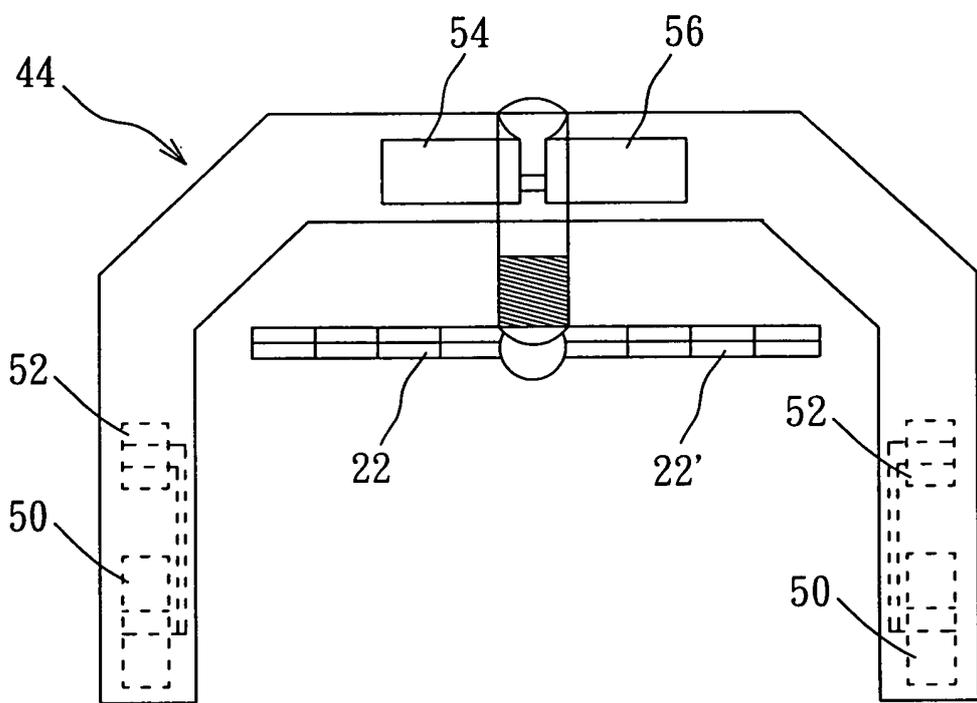
第 3 圖



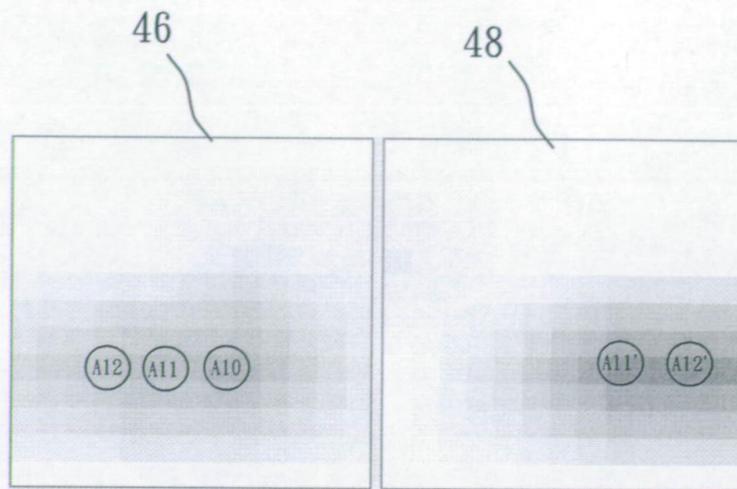
第 4 圖



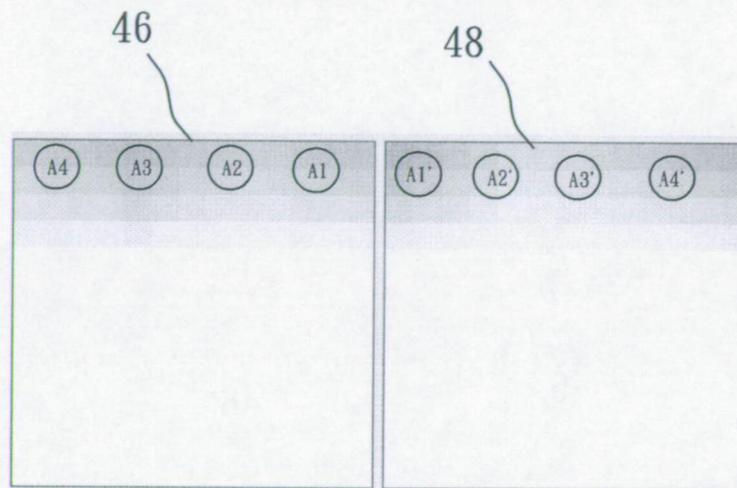
第 5 圖



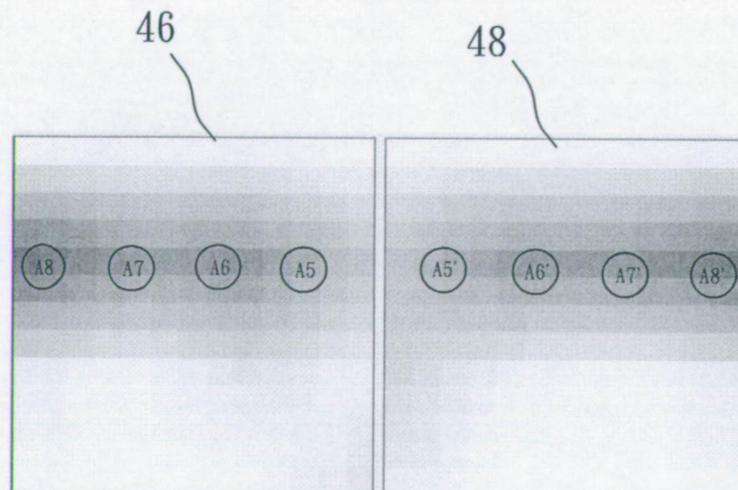
第 6 圖



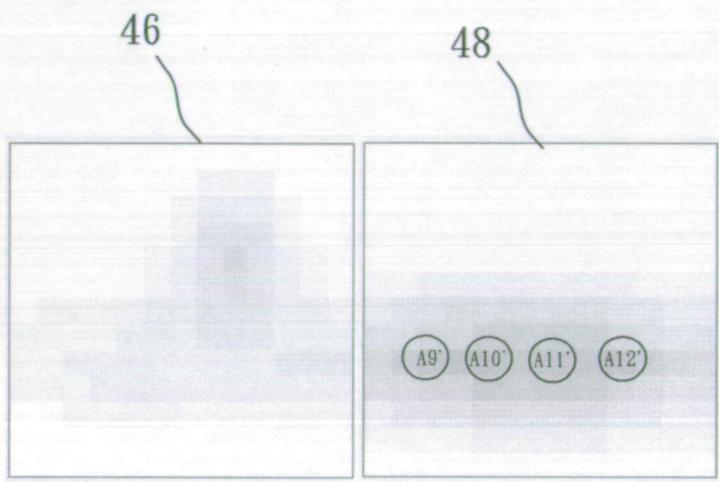
第 7(a) 圖



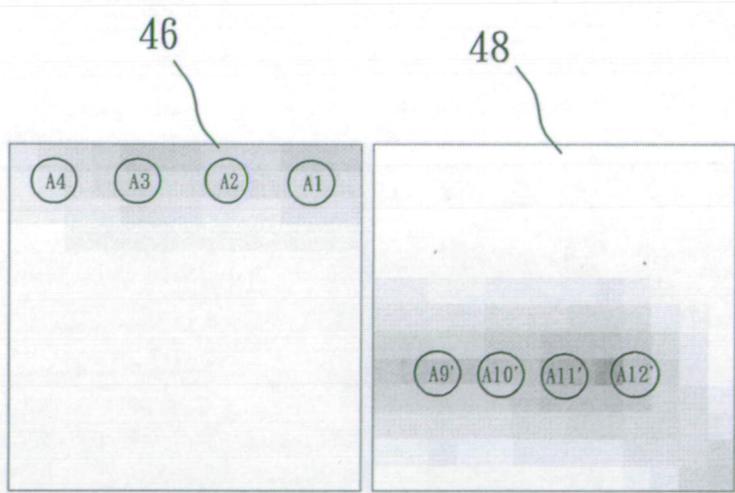
第 7(b) 圖



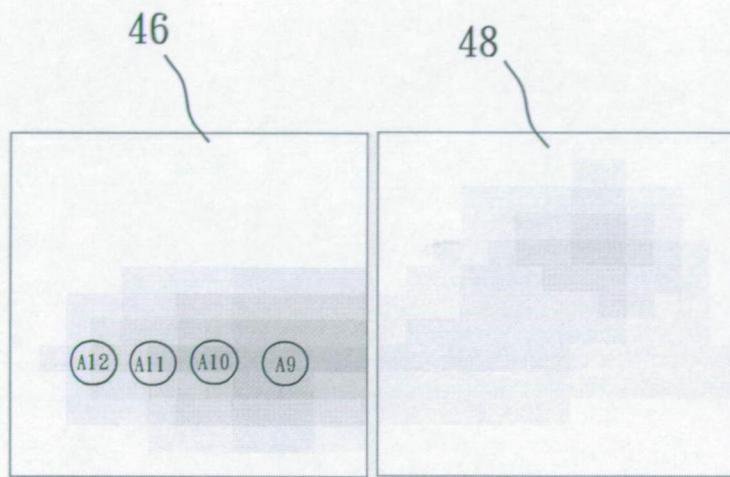
第 7(c) 圖



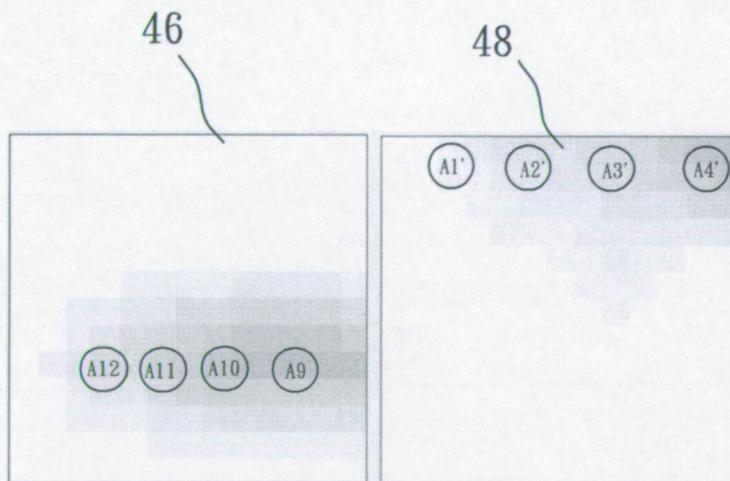
第 7(d) 圖



第 7(e) 圖



第 7(f) 圖



第 7(g) 圖