

發明專利說明書

(本說明書格式、順序及粗體字，請勿任意更動，※記號部分請勿填寫)

※申請案號：97138994

※申請日期：97.10.9

※IPC 分類：A63H13/02 (2006.01)

一、發明名稱：(中文/英文)

掌中戲偶操控系統 / GLOVE PUPPET MANIPULATION SYSTEM

二、申請人：(共 1 人)

姓名或名稱：(中文/英文)

國立交通大學 / NATIONAL CHIAO TUNG UNIVERSITY

代表人：(中文/英文)

吳重雨 / WU, CHUNGYU

住居所或營業所地址：(中文/英文)

新竹市大學路 1001 號

1001 UNIVERSITY RD., HSINCHU 30010, TAIWAN, R.O.C.

國籍：(中文/英文)

中華民國 / R.O.C.

三、發明人：(共 4 人)

姓名：(中文/英文)

1. 胡竹生 / HU, JWUSHENG

2. 王俊吉 / WANG, JYUNJI

3. 孫冠群 / SUN, GUANQUN

4. 鄧智謙 / TANG, CHIHIM

國籍：(中文/英文)

1. 中華民國 / R.O.C.

2. 中華民國 / R.O.C.

3. 中華民國 / R.O.C.

4. 中國大陸 / P.R.C.

四、聲明事項：

主張專利法第二十二條第二項第一款或第二款規定之事實，其事實發生日期為： 年 月 日。

申請前已向下列國家（地區）申請專利：

【格式請依：受理國家（地區）、申請日、申請案號 順序註記】

有主張專利法第二十七條第一項國際優先權：

1.

2.

無主張專利法第二十七條第一項國際優先權：

主張專利法第二十九條第一項國內優先權：

【格式請依：申請日、申請案號 順序註記】

主張專利法第三十條生物材料：

須寄存生物材料者：

國內生物材料 【格式請依：寄存機構、日期、號碼 順序註記】

國外生物材料 【格式請依：寄存國家、機構、日期、號碼 順序註記】

不須寄存生物材料者：

所屬技術領域中具有通常知識者易於獲得時，不須寄存。

五、中文發明摘要

掌中戲戲偶操控系統

掌中戲戲偶操控系統藉由自動化控制的方式操作戲偶，具有控制模組和戲偶操作裝置。控制模組根據人手運動產生控制訊號。戲偶操作裝置裝設於戲偶內且電性連接控制模組。戲偶操作裝置的身體操控機構固定於基座上且連接戲偶軀幹，以根據控制訊號操控軀幹相對於基座旋轉。頭部操控機構固定於身體操控機構上且連接戲偶之頭部，以根據控制訊號操控頭部相對於軀幹彎折。一對手部操控機構固定於身體操控機構上且在頭部操控機構之兩側，連接戲偶之手部，以根據控制訊號操控戲偶的雙手相對於軀幹彎折。

六、英文發明摘要

GLOVE PUPPET MANIPULATION SYSTEM

A glove puppet manipulation system has a control module for generating control signals base on movements of human hand and a robot electrically connecting the control module installed inside a glove puppet. The robot has a body manipulation apparatus set on a foundation to manipulate the body of the glove puppet to rotate, a pair of hand manipulation apparatuses set on the body manipulation apparatus to manipulate the hands of the glove puppet to bent, and a head manipulation apparatus interposed between the hand manipulation apparatuses on the body manipulation apparatus to manipulate the head of the glove puppet to nod.

七、指定代表圖：

(一)、本案指定代表圖為：第(1)圖

(二)、本案代表圖之元件符號簡單說明：

- | | |
|---------------|------------|
| 100：掌中戲戲偶操控系統 | 110：控制模組 |
| 111：資料手套 | 113：動作捕捉模組 |
| 115：動作編輯器 | 117：轉換模組 |
| 119：輸出端 | 120：戲偶操作裝置 |
| 121：身體操控機構 | 123：頭部操控機構 |
| 125：左手操控機構 | 127：右手操控機構 |
| 129：輸入端 | |

八、本案若有化學式時，請揭示最能顯示發明特徵的化學式：

九、發明說明：

【發明所屬之技術領域】

本發明是有關於一種自動化控制系統，且特別是有關於一種操作戲偶用的自動化控制系統。

【先前技術】

掌中戲，或稱布袋戲，為我國民間的傳統技藝，頗受普羅大眾的喜愛。掌中戲的表現方式是由操控戲偶的師傅將手套入掌中戲的戲偶中，用手操控戲偶做出各種動作，結合口白和音效而創造出栩栩如生的表演。近年來，受惠於數位科技的發展，掌中戲結合了數位影像舞台聲光效果，演化出相當豐富的變化。

由於掌中戲的操作需借重戲偶師傅的手，當同一幕中有多個戲偶同時表演時，往往需要動用多位戲偶師傅，在狹小的舞台上難免壅塞，並且對舞台效果呈現上也有著諸多限制。

有鑑於目前自動化控制技術日趨成熟，倘若透過自動化控制的技術來操控掌中戲的戲偶，不僅能夠突破上述掌中戲的限制，更能創造新的掌中戲的呈現方式，拓寬傳統技藝的發展空間。

【發明內容】

本發明提供一種掌中戲戲偶操控系統，藉由自動化或半自動化控制的機器來操作掌中戲，如布袋戲。掌中戲戲偶操控系統具有一個控制模組，其會根據人手運動狀態或

由人收操控的戲偶的姿態而產生數個控制訊號，並將訊號傳送到戲偶操作裝置上。

戲偶操作裝置裝設於一個戲偶內，且電性連接控制模組。戲偶操作裝置具有身體操控機構、頭部操控機構和一對手部操控機構。身體操控機構固定於基座上且連接戲偶之軀幹，以根據控制訊號操控軀幹相對於基座旋轉，使得掌中戲的戲偶進行如轉身或扭腰等動作。頭部操控機構固定於身體操控機構上，連接戲偶之頭部，以根據控制訊號操控頭部相對於軀幹彎折。如此一來，戲偶便可做出如點頭般的動作。兩手的手部操控機構固定於身體操控機構上，分別設置於頭部操控機構之兩側且連接戲偶之手部，以根據控制訊號操控戲偶的雙手相對於軀幹彎折。藉此，便可使戲偶做出如揮手或抬臂等動作。

由上述實施例可知，使用者可利用控制模組電性控制裝設於掌中戲的戲偶中的戲偶操作裝置，藉由戲偶操作裝置帶動掌中戲的戲偶而做出各種動作，達成自動化控制的方式操控掌中戲的戲偶。

本發明的另一方面在於提供一種掌中戲戲偶操控系統，以自動化控制的機制取代傳統人手操控掌中戲的戲偶的操控方式。

掌中戲戲偶操控系統主要包含控制模組和戲偶操作裝置。控制模組可為一種可擷取人手運動資訊的資料手套。資料手套的手套體上設置有數個指套，每一個指套可細分為第一區域和第二區域，分別套接人手手指相鄰之兩指關節上。資料手套上設置有各個感測裝置，例如指套的第一

區域和第二區域上分別設置有感測器，手套體上設置有轉動感測器。當使用者將手套入資料手套中且運動時，感測器會偵測手套的彎曲角度，轉動感測器會偵測手套體之旋轉角度。控制模組中有一轉換模組電性連接感測器和轉動感應器，轉換模組會將指套的彎曲角度轉換成頭部控制訊號、左手控制訊號和右手控制訊號，且將旋轉角度轉換成軀幹控制訊號。

戲偶操作裝置裝設於掌中戲的戲偶內，且電性連接控制模組的轉換模組。戲偶操作裝置的身體操控機構固定於基座上，連接戲偶之軀幹，根據軀幹控制訊號操控軀幹相對於基座旋轉。頭部操控機構固定於身體操控機構上，連接戲偶之頭部，根據頭部控制訊號操控頭部相對於軀幹彎折。身體操控機構上頭部操控機構之兩側分別固定有左手操控機構和右手操控機構，其中左手操控機構連接戲偶之左手，根據左手控制訊號操控左手相對於軀幹彎折。右手操控機構連接戲偶之一右手，根據右手控制訊號操控右手相對於軀幹彎折。

由此可知，使用者可透過控制模組遠端控制戲偶操作裝置，藉由彎折或旋轉資料手套的手套體或指套，便可操控戲偶操作裝置，進而操控掌中戲的戲偶執行特定的動作，諸如點頭、轉身、勾手或鞠躬等。使用者無須現場將手套入掌中戲的戲偶內，透過本發明所揭露之掌中戲戲偶操控系統便可由戲偶操作裝置代替使用者的手來操控掌中戲的戲偶，達成自動化控制之效果。

【實施方式】

請參考第 1 圖和第 2 圖。第 1 圖繪示根據本發明一實施例的掌中戲戲偶操控系統 100 的方塊圖，第 2 圖繪示掌中戲的戲偶 130 和戲偶操作裝置 120 的立體圖。掌中戲戲偶操控系統 100 具有控制模組 110 和戲偶操作裝置 120，兩者電性連接。控制模組 110 根據人手的運動狀態或由人手操控的戲偶 130 的姿態產生控制訊號，並將控制訊號傳送到戲偶操作裝置 120 上。戲偶操作裝置 120 可裝設於掌中戲的戲偶 130 內，戲偶操作裝置 120 會根據控制訊號驅動其上的關節，模擬出人手的運動狀態，進而操控戲偶 130 表演出如同人手操控時的各種姿態。

掌中戲戲偶操控系統 100 的控制模組 110 主要用來依照或模擬戲偶操作師傅的手部動作，將手部動作轉換為戲偶操作裝置 120 的控制訊號，並傳輸到戲偶操作裝置 120。控制模組 110 包含資料手套 111 和動作捕捉模組 113，可用來擷取人手運動過程中或由人手操控布袋戲的過程中的相關物理量的變動。熟悉本技術領域者均知，現行科技中可用來擷取人手動作的裝置有相當多種，在本實施例中提出資料手套 111 和動作捕捉模組 113 為例作為說明。控制模組 110 具有動作編輯器 115，用來修改或編排該些物理量的大小或時間。該些物理量接著會被轉換成控制訊號，並由控制模組 110 的輸出端 119 傳送到戲偶操作裝置 120 的輸入端 129。其中，控制訊號包含有軀幹控制訊號、頭部控制訊號、左手控制訊號和右手控制訊號等，分別控制戲偶操作裝置 120 的各部位。詳細內容請見後續說明。

傳統上，戲偶操作師傅的手會套在掌中戲的戲偶 130 內。在本發明之實施例中，戲偶操作裝置 120 取代人手而裝設於掌中戲的戲偶 130 內部。戲偶操作裝置 120 具有身體操控機構 121、頭部操控機構 123 和一對手部操控機構包含左手操控機構 125 和右手操控機構 127。

身體操控機構 121 固定於戲偶操作裝置 120 的基座 122 上，並連接戲偶 130 之軀幹 131。在本技術領域中具有通常知識者均知掌中戲的戲偶 130 的軀幹 131 多為以布縫製而成的如手套般的裝置。身體操控機構 121 是被套接在戲偶 130 的軀幹 131 中。當戲偶操作裝置 120 接收到控制訊號時，身體操控機構 121 會根據控制訊號操控軀幹 131，使軀幹 131 相對於基座 122 旋轉。藉此使得掌中戲的戲偶 130 表演出如同轉身或扭腰的動作。

頭部操控機構 123 設於身體操控機構 121 上，連接戲偶 130 之頭部 133。一般來說，掌中戲的戲偶 130 的頭部 133 中有一個中空的區域，以容納操控師傅的手指，如食指。頭部操控機構 123 會根據控制訊號操控戲偶 130 的頭部 133，使頭部 133 相對於軀幹 131 彎折。如此一來，便可使戲偶 130 做出如點頭或抬頭般的動作。

手部操控機構，即左手操控機構 125 和右手操控機構 127 設於身體操控機構 121 上，且分別位於頭部操控機構 123 的兩側。左手操控機構 125 連接戲偶 130 的左手 135，右手操控機構 127 連接戲偶 130 的右手 137。具體而言，戲偶 130 的左手 135 和右手 137 之中設置有一個中空的區域，以容納操控師傅的手指，如中指或拇指。在本發明之實施

例中，左手操控機構 125 和右手操控機構 127 分別卡接於戲偶 130 的左手 135 和右手 137 中的中空區域。當控制訊號傳入戲偶操作裝置 120 時，左手操控機構 125 和右手操控機構 127 分別根據控制訊號操控戲偶 130 的雙手，使得戲偶 130 的左手 135 或右手 137 相對於軀幹 131 彎折，進而使戲偶 130 做出如揮手或抬臂等動作。

逐一具體說明戲偶操作裝置 120 的細部結構及其作動方式如下。請同時參考第 2 圖和第 3 圖，第 3 圖繪示戲偶操作裝置 120 的立體圖。

戲偶操作裝置 120 的身體操控機構 121 具有扭腰機構 210 負責戲偶 130 的軀幹 131 的轉動動作，如扭腰或轉身。扭腰機構 210 包含三個構件：扭腰轉軸 212、扭腰轉動件 214 和扭腰馬達 216。扭腰轉軸 212 設置於扭腰馬達 216 上，且平沿軀幹 131 的延伸方向。其中，軀幹 131 的延伸方向是指頭部操控機構 123 與基座 122 之連線的方向。扭腰轉動件 214 套接於扭腰轉軸 212。扭腰馬達 216 會根據控制訊號中的扭腰控制訊號作動，而推動扭腰轉動件 214 以扭腰轉軸 212 為中心旋轉。在本發明之實施例中，扭腰馬達 216 固定在基座 122 上。由於扭腰轉軸 212 平行於軀幹 131 的延伸方向，故扭腰轉動件 214 帶動戲偶 130 的軀幹 131 旋轉，進而做出轉身的動作。

身體操控機構 121 還具有一組彎腰機構 220 負責戲偶 130 的軀幹 131 的彎折動作，像是彎腰。彎腰機構 220 的彎腰馬達 226 設在基座 122 和該頭部操控機構 123 之間。彎腰馬達 226 可設置在扭腰機構 210 的扭腰轉動件 214 上。

在本發明之實施例中，扭腰機構 210 的扭腰轉動件 214 也就是彎腰馬達 226。彎腰轉軸 222 設置於彎腰馬達 226 上。彎腰轉軸 222 的軸方向不平行於扭腰轉軸 212 的軸方向。在本發明之實施例中，彎腰轉軸 222 的軸方向垂直於扭腰轉軸 212 的軸方向，意即彎腰轉軸 222 的軸方向垂直於軀幹 131 的延伸方向。彎腰轉動件 224 連接於彎腰轉軸 222。當收到控制訊號後，彎腰馬達 226 會根據彎腰控制訊號作動，推動彎腰轉動件 224 以彎腰轉軸 222 為中心相對於基座 122 轉動。由於彎腰轉軸 222 垂直於軀幹 131 的延伸方向，因此當彎腰轉動件 224 轉動時，彎腰轉動件 224 和基座 122 之間的夾角會改變，故可帶動軀幹 131 相對於基座 122 彎折，而做出如同彎腰的動作。

戲偶操作裝置 120 的頭部操控機構 123 主要工作為帶動戲偶 130 的頭部 133 做出如點頭或仰望等動作。為了達成此目的，頭部操控機構 123 內有一個頭部轉動機構 230，其具有頭部轉軸 232、頭部轉動件 234 和頭部馬達 236。頭部馬達 236 固定於身體操控機構 121 的彎腰機構 220 的彎腰轉動件 224 上。頭部轉軸 232 設置於頭部馬達 236 中。頭部轉軸 232 的軸方向平行於彎腰轉軸 222 的軸方向，且不平行於扭腰轉軸 212 的軸方向。在本發明之實施例中，頭部轉軸 232 的軸方向垂直於扭腰轉軸 212 的軸方向，即垂直於軀幹 131 的延伸方向。頭部轉動件 234 連接於頭部轉軸 232。當收到控制訊號後，頭部馬達 236 會根據頭部控制訊號作動，透過頭部轉軸 232 帶動頭部轉動件 234，使頭部轉動件 234 以頭部轉軸 232 為中心轉動。由於頭部轉軸

232 的設置，因此當頭部轉動件 234 轉動時，頭部轉動件 234 和身體操控機構 121 之間的夾角會改變，進而帶動戲偶 130 的頭部 133 相對於軀幹 131 彎折，而做出如同低頭或仰望的動作。

戲偶操作裝置 120 的左手操控機構 125 和右手操控機構 127 的主要動作有三個，帶動戲偶 130 的左手 135 和右手 137 做出肩膀關節的旋轉動作、肩膀關節的彎曲動作和手肘的彎曲動作。本發明之實施例分別在左手操控機構 125 和右手操控機構 127 中設置有三組轉動機構，來達成上述目的動作。在後續描述中，由於右手操控機構 127 的設置與左手操控機構 125 雷同，故僅以左手操控機構 125 作為說明。

首先為執行肩膀關節的旋轉動作的裝置。左手操控機構 125 上設置有第一肩部轉動機構 240。第一肩部轉動機構 240 的第一肩部馬達 246 固定於彎腰機構 220 的彎腰轉動件 224 上，第一肩部轉軸 242 設置於第一肩部馬達 246 上，第一肩部轉動件 244 套接第一肩部轉軸 242 而連接到第一肩部馬達 246。

第一肩部轉軸 242 是沿著手部延伸方向設置，其中手部延伸方向是指從左手操控機構 125 與身體操控機構 121 連接的一端到左手操控機構 125 的另一端的方向，也可視為頭部操控機構 123 到左手操控機構 125 的連線方向。具體而言，第一肩部轉軸 242 的軸方向不平行於扭腰轉軸 212 的軸方向。在本發明之實施例中，第一肩部轉軸 242 垂直於扭腰轉軸 212 的軸方向，即第一肩部轉軸 242 垂直於軀

幹 131 的延伸方向。在本發明之實施例中，第一肩部轉軸 242 的軸方向水平於頭部轉軸 232 的軸方向。當第一肩部馬達 246 根據左手控制訊號作動時，第一肩部馬達 246 會推動第一肩部轉動件 244，使得第一肩部轉動件 244 以第一肩部轉軸 242 為中心旋轉，進而帶動戲偶 130 左手 135 的肩膀相對於軀幹 131 旋轉。

接著為執行肩膀關節的彎折動作的機構。左手操控機構 125 具有第二肩部轉動機構 250。第二肩部轉動機構 250 具有第二肩部轉軸 252、第二肩部馬達 256 和第二肩部轉動件 254。第二肩部轉軸 252 設置於第二肩部馬達 256 上，第二肩部轉軸 252 的軸方向不平行於手部延伸方向或第一肩部轉軸 242 的軸方向。在本發明之實施例中，第二肩部轉軸 252 的軸方向垂直於手部延伸方向，也垂直於第一肩部轉軸 242 的軸方向。

第二肩部轉動件 254 連接第二肩部轉軸 252，並且第二肩部轉動件 254 透過第二肩部轉軸 252 樞接第二肩部馬達 256。在本發明之實施例中，第二肩部轉動件 254 是固定於第一肩部轉動件 244 上。對於本技術領域具有通常知識者來說，元件之間的配置可依據實際需求而有變動而不影響其作動後的結果，例如可將第二肩部轉動件 254 和第二肩部馬達 256 其中一者固定於第一肩部轉動件 244、或第一肩部馬達 246 或身體操控機構 121 的任一構件上。

當第二肩部轉動機構 250 作動時，第二肩部馬達 256 根據左手控制訊號而推動第二肩部轉動件 254。由於第二馬達 256 和第二轉動件 254 透過第二轉軸 252 而互相樞接，

故第二肩部轉動件 254 會以第二肩部轉軸 252 為中心轉動，而改變第二肩部轉動件 254 和第二肩部馬達 256 之間的夾角。如前所述，本發明之實施例中第二肩部轉動件 254 是固定於第一肩部轉動件 244 上，故當第二肩部轉動件 254 轉動時，第二肩部轉動件 254 和第一肩部馬達 246 之間的夾角以及第二肩部轉動件 254 和身體操控機構 121 之間的夾角亦隨著改變。如此一來，第二肩部轉動機構 250 可帶動戲偶 130 的左手 135，做出以肩膀為中心相對於軀幹 131 彎折的動作。

最後為肘關節的彎折動作。左手操控機構 125 中設置有肘部轉動機構 260，其具有肘部轉軸 262、肘部轉動件 264 和肘部馬達 266。設置於肘部馬達 266 上的肘部轉軸 262 的軸方向不平行於第一肩部轉軸 242 的軸方向。在本發明之實施例中，肘部轉軸 262 的軸方向垂直於第一肩部轉軸 242 的軸方向。肘部轉軸 262 的軸方向與第二肩部轉軸 252 的軸方向平行，故垂直於第一肩部轉軸 242 的軸方向，也垂直於手部延伸方向。

肘部馬達 266 連接第二肩部轉動機構 250，可與第二肩部轉動機構 250 一起連動。如同前述，肘部轉動機構 260 的各個構件可依照需求而自由調整其與其他操控機構的連接方式和位置，故肘部馬達 266 和肘部轉動件 264 其中之一者可連接第二肩部轉動機構 250 或第一肩部轉動機構 240 的任一構件。在本發明之實施例中，肘部馬達 266 是固定於第二肩部馬達 256 上。

肘部轉動件 264 連接肘部轉軸 262，並且肘部轉動件

264 透過肘部轉軸 262 樞接肘部馬達 266。當接收到左手控制訊號時，肘部馬達 266 推動肘部轉動件 264，使其以肘部轉軸 262 為中心轉動，改變肘部轉動件 264 和肘部馬達 266 之間的夾角，進而改變肘部轉動件 264 與第二肩部轉動件 254 之間的夾角，故可帶動戲偶 130 的左手 135 做出如同手肘彎折的動作。

由上述實施例可知，戲偶操作裝置 120 具有至少九套轉動機構，個別負責戲偶 130 不同的肢體動作。每一套轉動機構各由一個獨立的控制訊號調控。在本發明之實施例中，控制訊號包含兩個軀幹控制訊號如彎腰控制訊號和扭腰控制訊號、頭部控制訊號、三個左手控制訊號和三個右手控制訊號，分別控制扭腰機構 210、彎腰機構 220、頭部轉動機構 230、左手操控機構 125 的第一肩部轉動機構 240、第二肩部轉動機構 250 和肘部轉動機構 260、右手操控機構 127 的第一肩部轉動機構 240、第二肩部轉動機構 250 和肘部轉動機構 260。

另一方面，如同前述，頭部操控機構 123 是套接在戲偶 130 頭部 133 內的一個中空區域之中，左手操控機構 125 和右手操控機構 127 也是套接在戲偶 130 的左手 135 和右手 137 中。然而戲偶 130 容易因劇烈移動而脫落。再者，掌中戲的戲偶 130 種類及樣式繁多，其頭部 133 和雙手的設置略有不同。

為了提高戲偶 130 和戲偶操作裝置 120 的連接，在本發明之實施例中，頭部操控機構 123 利用連接件 272 和彈性結構 274 以彈性卡接的方式來卡住戲偶 130 的頭部 133。

具體而言，連接件 272 固定於彈性結構 274 上，而彈性結構 274 固定於頭部轉動機構 230 的頭部轉動件 234 上。當戲偶操作裝置 120 裝置於戲偶 130 內時，連接件 272 會抵接戲偶 130 頭部 133，並且藉由彈性結構 274 的彈力而卡接於戲偶 130 頭部 133 內的中空區域之中。

左手操控機構 125 和右手操控機構 127 均具有相似的設計。具體而言，左手操控機構 125 和右手操控機構 127 各具有連接件 276 和彈性結構 278，連接件 276 固定於彈性結構 278 上，彈性結構 278 固定於肘部轉動機構 260 的肘部轉動件 264 上。當各元件組裝時，左手操控機構 125 和右手操控機構 127 的連接件 276 會分別抵接戲偶 130 的左手 135 和右手 137，並且藉由彈性結構 278 的彈力而卡接於左手 135 和右手 137 內中空區域之中。

請參考第 4 圖，第 4 圖繪示依照本發明一實施例的資料手套 111 的俯瞰圖。資料手套 111 透過手套體 400 套接在使用者的手上，並藉由各種感應裝置來感測使用者的手的運動，並紀錄因手運動而改變的物理量，例如角度、強度和速度等物理量。資料手套 111 將所測得的物理量傳送到轉換模組 117，由轉換模組 117 將各種物理量轉換成上述之各種控制訊號。

一般而言，資料手套 111 的手套體 400 為可包裹在人手上，且提供手自由活動的手套。手套體 400 通常是由柔軟的材質製成，例如布料或塑膠。

手套體 400 上設有數個指套 410，分別套接各個手指。在本發明之實施例中，主要針對套接在拇指、食指和中指

上的指套 410。指套 410 的樣式可為封閉式，可將手指整體包裹而不露出指尖。指套 410 也可為開放式，即指套 410 僅包裹手指的部分指節而露出指尖。在本發明之實施例中，指套 410 可細分為第一區域 417 和第二區域 419，分別套接手指上相鄰的兩個指關節。

手套體 400 上裝設有感測器 430，用以感測手腕的運動，意即手掌相對於手臂的旋轉或彎折。具體而言，感測器 430 包含傾斜感測器 431 和轉動感測器 433，分別用於偵測當手腕轉動時，手套體 400 的傾斜角度和旋轉角度，藉以得出手掌相對於手臂的彎折程度或旋轉角度。現行科技已經發展出相當多種可以測量傾斜或旋轉角度的感測器，在此便不再一一贅述。在本發明之實施例中，轉動感測器 433 包含陀螺儀。另一方面，感測器 430 也可用來測量手移動時手套體 400 的移動加速度。換言之，感測器 430 可包含加速度感測器，其可用來測量手移動時的加速度。

轉換模組 117 電性連接傾斜感測器 431 和轉動感測器 433，用以接收測得的旋轉角度和傾斜角度，並將旋轉角度轉換成扭腰控制訊號，將傾斜角度轉換成彎腰控制訊號。

指套 410 上裝設有數個感測器 420。當人手手指彎曲時，手指會帶動指套 410，而感測器 420 便可偵測指套 410 的彎曲角度，進而得知手指彎曲的角度。因掌中戲的表演形式著重拇指、食指和中指的操作，因此在本發明之實施例中，感測器 420 是裝設在拇指指套 411、食指指套 413 和中指指套 415 上，以便量測拇指、食指和中指的彎曲角度。

在掌中戲的操控技法中，食指主要操控頭的動作，如低頭或抬頭，基本上只有一個維度的動作。故只需要量測一個彎曲角度即可。因此，在本發明之實施例中，在食指指套 413 之第一區域 417 上裝設感測器 425，用以當食指一個指關節彎曲時，食指指套 413 的彎曲角度。

傳統的掌中戲表演中，戲偶 130 的左手 135 是由拇指來操控，由拇指的兩個關節來帶動戲偶 130 左手的肩膀和手肘的運動。為了測量拇指兩個關節的運動狀態，本發明之實施例中，在拇指指套 411 的第一區域 417 上裝設感測器 421，而第二區域 419 上裝設感測器 423。藉由感測器 421 和感測器 423 量測當拇指兩個指關節的彎曲時，拇指指套 411 的彎曲角度。

傳統的掌中戲的戲偶 130 的右手 137 是由中指來操控，由中指的三個關節來帶動戲偶 130 左手的肩膀和手肘的運動。為了擷取詳盡的手指運動的資訊，一般而言，套接中指的中指指套 415 上可裝設三個感測器 420 來擷取三個關節的活動。另外，在本發明之實施例中，利用手指關節連動關係，在中指指套上僅設置兩個感測器 420 便可擷取三個關節的活動。在本技術領域中具有通常知識者均知，人的手指的三個指關節具有連動關係，只要知道兩個指關節的彎曲角度，便可推演出第三個關節的彎曲角度，相關理論及推演方法在此不再多加贅述。因此，在本發明之實施例中，在中指指套 415 的第一區域 417 上裝設有感測器 427，第二區域 419 上裝設有感測器 429，用以感測中指的彎曲角度。

所有的感測器 420 均電性連接轉換模組 117，並透過轉換模組 117 將所測得的彎曲角度轉換成對應的控制訊號，諸如頭部控制訊號、左手控制訊號和右手控制訊號。具體而言，轉換模組 117 會將拇指指套 411 上的感測器 421 和感測器 423 所量測得的彎曲角度轉換為左手控制訊號，且食指指套 413 上的感測器 425 所量測得的彎曲角度轉換為頭部控制訊號，並且將中指指套 415 上的感測器 427 和感測器 429 所量測得的彎曲角度轉換為右手控制訊號。

在本技術領域中具有通常知識者熟知，可偵測角度變化的感測器 420 的種類相當多元，諸如電阻感測器、光纖感測器和陀螺儀等。在本發明之實施例中，感測器 420 為壓電感測器。一般而言，壓電感測器的作用方式為將其所受到的形變轉換成電訊號。仔細來說，壓電感測器具有類似電容的裝置，當壓電感測器受到的作用力作用而產生形變時，電容會放電並產生電訊號。由於電容充放電的時間遠小於人的手指運動的所需的時間，故每當手指運動時，壓電感測器可測得多次電訊號。把每次電訊號視為一個小角度的轉動，只要累計電訊號的次數便可推算出轉動的角度。

請參考第 5A 圖和第 5B 圖，第 5A 圖繪示動作捕捉模組 113 的方塊圖，第 5B 圖戲偶 130 的示意圖。動作捕捉模組 113 是藉由擷取由人手操控的另一個戲偶 130 的動作影像，主要是擷取出戲偶 130 上半身的姿態，反推出戲偶師傅的手部動作，並將將戲偶 130 的動作轉換成控制訊號。

動作捕捉模組 113 具有攝影機 510，用以拍攝人手操控

戲偶 130 時的戲偶 130 動作的影像。動作捕捉模組 113 的定位模組 520 會偵測出每一影像中戲偶 130 的頭部 133、左手 135 和右手 137 之間的相對位置。具體而言，定位模組 520 是尋找出每一張影像中戲偶 130 的頭部 133、左手 135 和右手 137 的位置，藉以定位戲偶 130 之中的人手的食指、拇指和中指，決定出食指、拇指和中指的相對位置。定位模組 520 進一步標定出頭部 133 和左手 135 之間の間距 d_1 、頭部和右手 137 之間の間距 d_2 以及右手 137 和左手 135 之間の間距 d_3 。在本發明之實施例中，定位模組 520 主要是追蹤戲偶 130 頭部 133、右手 137 和左手 135 所構成的三角形的中心的位置，接著再分別量測由中心位置到頭部 133、右手 137 和左手 135 的距離，藉此得出戲偶 130 頭部 133 和雙手 135 和 137 的相對位置。

定位好手指的相對位置後，動作捕捉模組 113 的平均移動演算模組 530 會根據各張影像中各個間距的變化，而演算出每一手指的位移。具體而言，是由各個影像中戲偶 130 頭部 133 和雙手的相對位置的變化，推出頭部 133、右手 137 和左手 135 的位移，進而得出各個手指的位移。

接著，動作捕捉模組 113 的反向演算模組 540 會根據各個手指的位移以及各個手之之間の間距而演算出各個控制訊號。

請同時參考第 6 圖和第 7 圖。第 6 圖繪示掌中戲偶操控系統 100 的方塊圖，第 7 圖繪示動作編輯器 115 的使用介面 622 的示意圖。動作編輯器 115 可記錄由資料手套 111 所擷取的人手的動作或動作捕捉模組 113 所擷取的戲偶

130 的姿態，並且重新加以編排所記錄的動作而變化出新的動作。動作編輯器 115 具有記錄模組 610、編輯模組 620 和輸出模組 630，依序說明如下。

如前所述，當人手運動時，資料手套 111 或動作捕捉模組 113 會取出其人手運動時或戲偶 130 姿態改變時所改變的各物理量，並由轉換成各種控制訊號，如彎腰控制訊號、扭腰控制訊號、頭部控制訊號、左手控制訊號和右手控制訊號。記錄模組 610 的作用為紀錄下人手或戲偶 130 動作時所對應產生的各種控制訊號，並且將在同一動作中的各個控制訊號設為一個動作封包 640。如此一來，每當戲偶操控師傅的手操弄戲偶 130 做出動作時，記錄模組 610 便可記下對應的動作封包 640，例如點頭動作封包、走路動作封包和揮手動作封包。

動作編輯器 115 的記錄模組 610 可連接資料手套 111、動作捕捉模組 113 或轉換模組 117，以取得其所測得的物理量值或轉換後的控制訊號。在本發明之實施例中，記錄模組 610 電性連接轉換模組 117，以記錄由轉換模組 117 轉換資料手套 111 所擷取的各種物理量後的扭腰控制訊號、彎腰控制訊號、頭部控制訊號、左手控制訊號和右手控制訊號，並將該些控制訊號存成動作封包。另外，在本發明之實施例中，記錄模組 610 電性連接動作捕捉模組 113，以記錄動作捕捉模組 113 所演算出的各個控制訊號。

編輯模組 620 電性連接記錄模組 610，可用來編輯動作封包 640 中各個控制訊號的時間，舉凡起點、終點和作用時間長短。舉例來說，編輯模組 620 可編輯點頭動作的動

作封包 640 中頭部控制訊號的開始作用的時間點和結束作用的時間點，而決定何時開始點頭、點頭時間長短和點頭的次數。另外，也可編輯作用過程中各個子動作的作用時間，像是決定何時低頭且何時抬頭。另一方面，編輯模組 620 也可編輯不同控制訊號之間的相對時間，例如左手控制訊號、頭部控制訊號和右手控制訊號之間的時間順序，個別作用時間長短等。

編輯模組 620 具有一個使用介面 622，以供使用者編輯使用。使用介面 622 上設置有時序編輯器 626，以便進行動作封包 640 中各控制訊號的時脈編輯。具體而言，時序編輯器 626 內建有數個動作軌跡 628，每一個動作軌跡 628 可載入一種控制訊號，例如頭部控制訊號。使用者可以在動作軌跡 628 中編輯所載入的控制訊號，更改控制訊號的作用時間長短、開始的時間點以及結束的時間點等等。

藉由多個動作軌跡 628 的設置，便可分別編輯多個不同的控制訊號，例如左手控制訊號、頭部控制訊號和右手控制訊號，並且修改各個控制訊號的開始時間點、結束時間點及作用時間長短等，進而編輯動作封包 640 中各個控制訊號的時間順序。

另外，動作軌跡 628 也可用來編輯多個動作封包 640，將每個動作軌跡 628 載入一個動作封包 640，便可執行如同上述之動作，而編輯多個動作封包 640 之間的時間順序。

一個完整的掌中戲表演，除了有栩栩如生的戲偶動作外，還要搭配口白和音效。在本發明之實施例中，時序編輯器 626 中設置有聲音軌跡 650，用以編輯口白和音效等聲

音訊號。聲音軌跡 650 和動作軌跡 628 可並列在同一時間軸上編輯。如此一來，使用者便可同時編輯掌中戲的戲偶的動作、口白及其音效。

在本發明之實施例中，使用介面 622 提供一個馬達控制模組 624，可直接調控戲偶操作裝置 120 上的各個轉動模組。具體而言，使用者可在馬達控制模組 624 中輸入速度與角度的設定值。馬達控制模組 624 會根據設定值產生提供給各轉動模組的控制訊號，藉以獨立驅動各轉動模組上的馬達，進而做出設定的速度與角度。透過馬達控制模組 624 調控後的各個控制訊號可再存成動作封包 640，並可由時序編輯器 626 編輯動作。

最後為輸出模組 630。輸出模組 630 電性連接編輯模組 620，且透過控制模組 110 的輸出端 119 電性連接戲偶操作裝置 120。經編輯模組 620 編輯後的動作封包 640 會從編輯模組 620 傳送到輸出模組 630，再由輸出模組 630 將動作封包 640 中的各個控制訊號依照時間順序傳送到戲偶操作裝置 120 上。

由上述實施例可知，本發明提供了三種控制訊號的產生方式：第一種為利用資料手套 111 感測人的手部運動時的各種物理量，並根據所感測得的物理量產生控制訊號；第二種為利用動作捕捉模組 113 擷取影像中手指的相對位置的變化，並據此產生控制訊號；以及第三種為利用動作編輯器 115 編寫控制訊號。

透過本發明所揭露之掌中戲戲偶操控系統 100，使用者無須親臨現場將手放入掌中戲的戲偶內，可由戲偶操作裝

置 120 代替使用者的手置於戲偶內，使用者可透過控制模組 110 遠端控制戲偶操作裝置 120，而操控戲偶執行特定的動作，諸如點頭、轉身、勾手或鞠躬等，達成自動化控制之效果。

雖然本發明已以實施例揭露如上，然其並非用以限定本發明，任何熟習此技藝者，在不脫離本發明之精神和範圍內，當可作各種之更動與潤飾，因此本發明之保護範圍當視後附之申請專利範圍所界定者為準。

【圖式簡單說明】

為讓本發明之上述和其他目的、特徵、優點與實施例能更明顯易懂，所附圖式之詳細說明如下：

第 1 圖繪示根據本發明一實施例的掌中戲戲偶操控系統的方塊圖。

第 2 圖繪示依照根據第 1 圖的掌中戲的戲偶和戲偶操作裝置的立體圖。

第 3 圖繪示依照本發明一實施例的戲偶操作裝置的立體圖。

第 4 圖繪示依照本發明一實施例的資料手套的俯瞰圖。

第 5A 圖繪示依照本發明一實施例的動作捕捉模組的方塊圖。

第 5B 圖繪示依照第 5A 圖的戲偶的立體圖。

第 6 圖繪示依照本發明一實施例的掌中戲戲偶操控系統的方塊圖。

第 7 圖繪示依照第 6 圖的動作編輯器的使用介面的示意圖。

【主要元件符號說明】

100：掌中戲偶操控系統	110：控制模組
111：資料手套	113：動作捕捉模組
115：動作編輯器	117：轉換模組
119：輸出端	120：戲偶操作裝置
121：身體操控機構	122：基座
123：頭部操控機構	125：左手操控機構
127：右手操控機構	129：輸入端
131：軀幹	130：戲偶
135：左手	133：頭部
210：扭腰機構	137：右手
214：扭腰轉動件	212：扭腰轉軸
220：彎腰機構	216：扭腰馬達
224：彎腰轉動件	222：彎腰轉軸
230：頭部轉動機構	226：彎腰馬達
234：頭部轉動件	232：頭部轉軸
240：第一肩部轉動機構	236：頭部馬達
244：第一肩部轉動件	242：第一肩部轉軸
250：第二肩部轉動機構	246：第一肩部馬達
254：第二肩部轉動件	252：第二肩部轉軸
260：肘部轉動機構	256：第二肩部馬達
264：肘部轉動件	262：肘部轉軸

- 266：肘部馬達
- 274：彈性結構
- 278：彈性結構
- 410：指套
- 413：食指指套
- 417：第一區域
- 420：感測器
- 423：感測器
- 427：感測器
- 430：感測器
- 433：轉動感測器
- 520：定位模組
- 540：反向演算模組
- 620：編輯模組
- 624：馬達控制模組
- 628：動作軌跡
- 640：動作封包
- d1：間距
- d3：間距
- 272：連接件
- 276：連接件
- 400：手套體
- 411：拇指指套
- 415：中指指套
- 419：第二區域
- 421：感測器
- 425：感測器
- 429：感測器
- 431：傾斜感測器
- 510：攝影機
- 530：平均移動演算模組
- 610：記錄模組
- 622：使用介面
- 626：時序編輯器
- 630：輸出模組
- 650：聲音軌跡
- d2：間距

十、申請專利範圍：

1. 一種掌中戲戲偶操控系統，包含：

一控制模組，根據人手運動狀態產生複數個控制訊號；以及

一戲偶操作裝置，用以裝設於掌中戲的一第一戲偶內，且電性連接該控制模組，至少包含：

一基座；

一身體操控機構，設於該基座上，用以連接該第一戲偶之一軀幹，以根據該些控制訊號操控該軀幹相對於該基座旋轉；

一頭部操控機構，設於該身體操控機構上，用以連接該第一戲偶之一頭部，以根據該些控制訊號操控該頭部相對於該軀幹彎折，其中該頭部操控機構與該基座之連線稱為一軀幹延伸方向；以及

一對手部操控機構，設於該身體操控機構上，且分別位於該頭部操控機構之兩側，分別用以連接該第一戲偶之一手部，以根據該些控制訊號操控該手部相對於該軀幹旋轉。

2. 如申請專利範圍第 1 項所述之掌中戲戲偶操控系統，其中該身體操控機構包含一扭腰馬達連接該基座，用以根據該些控制訊號推動該軀幹相對於該基座旋轉。

3.如申請專利範圍第 2 項所述之掌中戲戲偶操控系統，其中該身體操控機構更包含：

一扭腰轉軸，沿該軀幹延伸方向設置該扭腰馬達上；
以及

一扭腰轉動件，套接該扭腰轉軸，其中該扭腰馬達透過該扭腰轉軸推動該扭腰轉動件旋轉。

4.如申請專利範圍第 1 項所述之掌中戲戲偶操控系統，其中該身體操控機構更包含一彎腰馬達設置在該基座和該頭部操控機構之間，用以根據該些控制訊號推動該軀幹轉動，以改變該軀幹和該基座之夾角。

5.如申請專利範圍第 4 項所述之掌中戲戲偶操控系統，其中該身體操控機構更包含：

一彎腰轉軸，設置於該彎腰馬達上，且不平行於該軀幹延伸方向；以及

一彎腰轉動件，連接該彎腰轉軸，且透過該彎腰轉軸樞接該彎腰馬達，其中該彎腰馬達透過該彎腰轉軸推動該彎腰轉動件轉動，以改變該彎腰轉動件和該基座之夾角。

6.如申請專利範圍第 1 項所述之掌中戲戲偶操控系統，其中該頭部操控機構包含一頭部馬達連接該身體操控機構，用以根據該些控制訊號推動該頭部轉動，以改變該頭部和該軀幹之夾角。

7.如申請專利範圍第 6 項所述之掌中戲戲偶操控系統，其中該頭部操控機構更包含：

一頭部轉軸，設置於該頭部馬達上，且不平行於該軀幹延伸方向；以及

一頭部轉動件，樞接該頭部轉軸，其中該頭部馬達透過該頭部轉軸推動該頭部轉動件轉動，以改變該頭部轉動件和該身體操控機構之夾角。

8.如申請專利範圍第 7 項所述之掌中戲戲偶操控系統，更包含一連接件和一彈性結構，該彈性結構固定於該頭部轉動件和該連接件之間，該連接件用以抵接該第一戲偶之該頭部。

9.如申請專利範圍第 1 項所述之掌中戲戲偶操控系統，其中每一該手部操控機構包含一第一肩部馬達連接該身體操控機構，用以根據該些控制訊號推動該手部相對於該軀幹旋轉。

10. 如申請專利範圍第 9 項所述之掌中戲戲偶操控系統，其中每一該手部操控機構更包含：

一第一肩部轉軸，設置於該第一肩部馬達上，不平行於該軀幹延伸方向；以及

一第一肩部轉動件，套接該第一肩部轉軸，其中該第一肩部馬達透過該第一肩部轉軸推動該第一肩部轉動件以該第一肩部轉軸為中心旋轉。

11. 如申請專利範圍第 10 項所述之掌中戲戲偶操控系統，其中每一該手部操控機構更包含一第二肩部馬達連接該身體操控機構，用以根據該些控制訊號推動該手部操控機構轉動，以改變該手部和該軀幹之夾角。

12. 如申請專利範圍第 11 項所述之掌中戲戲偶操控系統，其中每一該手部操控機構更包含：

一第二肩部轉軸，設置於該第二肩部馬達上，不平行於該第一肩部轉軸；

一第二肩部轉動件，連接該第二肩部轉軸，且透過該第二肩部轉軸樞接該第二肩部轉動件，其中該第二肩部馬達透過該第二肩部轉軸推動該第二肩部轉動件轉動，以改變該第二肩部轉動件和該第二肩部馬達之夾角。

13. 如申請專利範圍第 12 項所述之掌中戲戲偶操控系統，其中該第二肩部轉動件固定於該第一肩部轉動件。

14. 如申請專利範圍第 11 項所述之掌中戲戲偶操控系統，其中每一該手部操控機構更包含一肘部轉動機構，包含：

一肘部轉動件，藉由一連接件底接該手部；以及

一肘部馬達，連接該第二肩部馬達上，且具有一肘部轉軸，其中該肘部馬達藉由該肘部轉軸樞接該肘部轉動件，該肘部馬達根據該些控制訊號推動該肘部轉動件轉動，以改變該肘部轉動件和該肘部馬達之夾角。

15. 如申請專利範圍第 14 項所述之掌中戲戲偶操控系統，其中該肘部馬達係固定於該第二肩部馬達上。

16. 如申請專利範圍第 14 項所述之掌中戲戲偶操控系統，更包含一彈性結構固定於該連接件和該肘部轉動件之間。

17. 如申請專利範圍第 1 項所述之掌中戲戲偶操控系統，其中該控制模組為一資料手套，該資料手套基本上由下列元件所組成：

一手套體，具有三個指套，用以穿戴於人手；

五個感測器，分別設置於該些指套上，用以當人手手指彎曲時，偵測該些指套之複數個彎曲角度；

一傾斜感測器，設置於該手套體上，用以當人手手腕轉動時，偵測該手套體之一傾斜角度；

一轉動感測器，設置於該手套體上，用以當人手手腕轉動時，偵測該手套體之一旋轉角度；以及

一轉換模組，電性連接該些感測器、該傾斜感測器和該轉動感測器，用以轉換該些彎曲角度、該傾斜角度和該旋轉角度成該些控制訊號。

18. 如申請專利範圍第 17 項所述之掌中戲戲偶操控系統，其中每一該指套具有一第一區域和一第二區域，以分別套接手指相鄰之兩指關節。

19. 如申請專利範圍第 17 項所述之掌中戲戲偶操控

系統，其中該些指套為一拇指指套、一食指指套和一中指指套。

20. 如申請專利範圍第 19 項所述之掌中戲戲偶操控系統，其中該些感測器分別設置於該拇指指套之該第一區域、該拇指指套之第二區域、該食指指套之該第一區域、該中指指套之該第一區域和該中指指套之該第二區域上。

21. 如申請專利範圍第 17 項所述之掌中戲戲偶操控系統，其中每一該感測器為一電阻感測器、一光纖感測器或一壓電感測器。

22. 如申請專利範圍第 17 項所述之掌中戲戲偶操控系統，其中該轉動感測器為一陀螺儀。

23. 如申請專利範圍第 1 項所述之掌中戲戲偶操控系統，其中該控制模組包含：

一攝影機，擷取由人手操控之一第二戲偶之複數個影像；

一定位模組，偵測每一該影像中該第二戲偶之一頭部和雙手的相對位置；

一平均移動演算模組，根據該些影像的該相對位置，演算出每一手指之至少一位移；以及

一反向演算模組，根據該位移演算出該些控制訊號。

24. 如申請專利範圍第 17 項或第 23 項所述之掌中戲

戲偶操控系統，其中該控制模組更包含：

一記錄模組，用以記錄該些控制訊號為複數個動作封包；

一編輯模組，電性連接該記錄模組，用以編輯該些動作封包；以及

一輸出模組，電性連接該編輯模組和該戲偶操作裝置，用以將編輯後之該些動作封包傳送至該戲偶操作裝置。

25. 如申請專利範圍第 24 項所述之掌中戲戲偶操控系統，其中該編輯模組包含一時序編輯器，該時序編輯器具有複數個動作軌跡，用以編輯該些動作封包之時間順序。

26. 如申請專利範圍第 25 項所述之掌中戲戲偶操控系統，其中該時序編輯器具有一聲音軌跡，用以編輯至少一聲音訊號。

27. 一種掌中戲戲偶操控系統，包含：

一資料手套，包含：

一手套體，具有複數個指套，其中每一該指套具有一第一區域和一第二區域，分別套接人手手指相鄰之兩指關節；

至多五個感測器，分別設置於該些指套之該第一區域和該第二區域，以偵測該些手套之複數個彎曲角度；

一轉動感測器，設置於該手套體上，偵測該手套體之一旋轉角度；以及

一轉換模組，電性連接該些感測器和該轉動感應器，用以將該些彎曲角度轉換成一頭部控制訊號、複數個左手控制訊號和複數個右手控制訊號，且將該旋轉角度轉換成一扭腰控制訊號；以及

一戲偶操作裝置，裝設於掌中戲的一戲偶內，且電性連接該轉換模組，至少包含：

一身體操控機構，設於一基座上，用以連接該戲偶之一軀幹，以根據該扭腰控制訊號操控該軀幹相對於該基座旋轉；

一頭部操控機構，設於該身體操控機構上，用以連接該戲偶之一頭部，以根據該頭部控制訊號操控該頭部相對於該軀幹彎折；以及

一左手操控機構，用以連接該戲偶之一左手，以根據該些左手控制訊號操控該左手相對於該軀幹旋轉；以及

一右手操控機構，用以連接該戲偶之一右手，以根據該些右手控制訊號操控該右手相對於該軀幹旋轉，其中該左手操控機構和該右手操控機構均設於該身體操控機構上，且分別位於該頭部操控機構之兩側。

28. 如申請專利範圍第 27 項所述之掌中戲戲偶操控系統，其中該些指套包含一拇指指套、一食指指套和一中指指套。

29. 如申請專利範圍第 28 項所述之掌中戲戲偶操控系統，其中該些感測器分別設置於該拇指指套之該第一區

域和該第二區域、該食指指套之該第一區域以及該中指指套之該第一區域和該第二區域。

30. 如申請專利範圍第 29 項所述之掌中戲戲偶操控系統，其中該身體操控機構具有一扭腰機構包含：

一扭腰馬達，固定於該基座上，且電性連接轉換模組；

一扭腰轉軸，設置於該扭腰馬達上，且垂直於該基座；

以及

一扭腰轉動件，套接該扭腰轉軸，其中該扭腰馬達根據該扭腰控制訊號推動該扭腰轉動件，使該扭腰轉動件以該扭腰轉軸為中心旋轉。

31. 如申請專利範圍第 29 項所述之掌中戲戲偶操控系統，該控制模組更包含一傾斜感測器設置於該手套體上，用以偵測該手套體之一傾斜角度，且其中該轉換模組將該傾斜角度轉換為一彎腰控制訊號。

32. 如申請專利範圍第 31 項所述之掌中戲戲偶操控系統，其中該身體操控機構更包含一彎腰機構，該彎腰機構包含：

一彎腰馬達，電性連接轉換模組；

一彎腰轉軸，設置於該彎腰馬達上，且垂直於該扭腰轉軸；以及

一彎腰轉動件，連接該彎腰轉軸，且透過該彎腰轉軸樞接該彎腰馬達，其中該彎腰馬達根據該彎腰控制訊號推動該彎腰轉動件轉動，以改變該彎腰轉動件和該基座之夾

角。

33. 如申請專利範圍第 32 項所述之掌中戲戲偶操控系統，其中該頭部操控機構具有一頭部轉動機構，該頭部轉動機構包含：

一頭部馬達，固定於該身體操控機構上，且電性連接轉換模組；

一頭部轉軸，設置於該頭部馬達上，垂直於該扭腰轉軸；以及

一頭部轉動件，連接該頭部轉軸，且透過該頭部轉軸樞接該頭部馬達，其中該頭部馬達根據該頭部控制訊號推動該頭部轉動件轉動，以改變該頭部轉動件和該身體操控機構之夾角。

34. 如申請專利範圍第 33 項所述之掌中戲戲偶操控系統，更包含一連接件和一彈性結構，該彈性結構固定於該連接件和該頭部轉動件之間，該連接件用以抵接該戲偶之該頭部。

35. 如申請專利範圍第 33 項所述之掌中戲戲偶操控系統，其中該左手操控機構具有一第一肩部轉動機構，該第一肩部轉動機構包含：

一第一肩部馬達，固定於該身體操控機構上，且電性連接控制模組；

一第一肩部轉軸，設置於該第一肩部馬達上，垂直於該彎腰轉軸；

一第一肩部轉動件，套接該第一肩部轉軸，其中該第一肩部馬達根據該些左手控制訊號推動該第一肩部轉動件以該第一肩部轉軸為中心旋轉。

36. 如申請專利範圍第 35 項所述之掌中戲戲偶操控系統，其中該左手操控機構更包含一第二肩部轉動機構連接該第一肩部轉動機構，該第二肩部轉動機構包含：

一第二肩部馬達，電性連接控制模組，具有一第二肩部轉軸垂直於該第一肩部轉軸；以及

一第二肩部轉動件，連接該第二肩部轉軸，且透過該第二肩部轉軸樞接該第二肩部轉動件，其中該第二肩部馬達根據該些左手控制訊號推動該第二肩部轉動件以該第二肩部轉軸為中心轉動，以改變該第二肩部轉動件和該第二肩部馬達之夾角。

37. 如申請專利範圍第 36 項所述之掌中戲戲偶操控系統，其中該左手操控機構更包含一肘部轉動機構，該肘部轉動機構包含：

一肘部馬達，連接該第二肩部轉動機構，且電性連接控制模組；

一肘部轉軸，設置於該肘部馬達上，且垂直於該第一肩部轉軸；以及

一肘部轉動件，連接該肘部轉軸，且透過該肘部轉軸樞接該肘部馬達，其中該肘部馬達根據該些左手控制訊號推動該肘部轉動件該肘部轉軸為中心轉動，以改變該肘部轉動件和該肘部馬達之夾角。

38. 如申請專利範圍第 37 項所述之掌中戲戲偶操控系統，其中該左手操控機構更包含一連接件和一彈性結構，該彈性結構固定於該連接件和該肘部轉動件之間，該連接件用以抵接該左手。

39. 如申請專利範圍第 27 項所述之掌中戲戲偶操控系統，該控制模組更包含一加速度感測器設置於該手套體上，用以偵測該手套體之一移動加速度。

40. 如申請專利範圍第 29 項所述之掌中戲戲偶操控系統，更包含：

一記錄模組，電性連接該轉換模組，用以記錄該些左手控制訊號、該頭部控制訊號和該些右手控制訊號為至少一動作封包；

一編輯模組，電性連接該記錄模組，用以編輯該動作封包中該些左手控制訊號、該頭部控制訊號和該些右手控制訊號之時間順序；以及

一輸出模組，電性連接該編輯模組和該戲偶操作裝置，用以將編輯後之該動作封包傳送至該戲偶操作裝置。

41. 如申請專利範圍第 39 項所述之掌中戲戲偶操控系統，其中該編輯模組包含一時序編輯器具有複數個動作軌跡，用以分別編輯該些左手控制訊號、該頭部控制訊號和該些右手控制訊號。

42. 一種掌中戲戲偶操控系統，包含：

一動作捕捉模組，包含：

一攝影機，擷取由人手操控之一第一戲偶的複數個影像；

一定位模組，偵測每一該影像中該第一戲偶的一頭部和雙手之間的複數個相對位置；

一平均移動演算模組，根據該些相對位置演算出每一手指的一位移；以及

一反向演算模組，根據該位移演算出該些控制訊號；

以及

一戲偶操作裝置，裝設於掌中戲的一第二戲偶內，且電性連接該動作捕捉模組，至少包含：

一身體操控機構，設於一基座上，連接該第二戲偶之一軀幹，用以操控該軀幹相對於該基座旋轉；

一頭部操控機構，設於該身體操控機構上，連接該第二戲偶之一頭部，以根據該些控制訊號操控該頭部相對於該軀幹彎折；以及

一左手操控機構，連接該第二戲偶之一左手，以根據該些控制訊號操控該左手相對於該軀幹旋轉；以及

一右手操控機構，連接該第二戲偶之一右手，以根據該些控制訊號操控該右手相對於該軀幹旋轉，其中該左手操控機構和該右手操控機構均設於該身體操控機構上，且分別位於該頭部操控機構之兩側。

43. 如申請專利範圍第 42 項所述之掌中戲戲偶操控

系統，其中該些相對位置為每一該些影像中一拇指、一食指和一中指之間的相對位置。

44. 如申請專利範圍第 43 項所述之掌中戲戲偶操控系統，其中該轉換模組轉換該拇指之該彎曲角度成至少一左手控制訊號，並轉換該中指之該彎曲角度成至少一右手控制訊號，且轉換該食指之該彎曲角度成一頭部控制訊號。

45. 如申請專利範圍第 44 項所述之掌中戲戲偶操控系統，其中該頭部操控機構具有一頭部轉動機構，包含：
一頭部馬達，電性連接轉換模組；
一頭部轉軸，設置於該頭部馬達上；以及
一頭部轉動件，連接該頭部轉軸，且透過該頭部轉軸樞接該頭部馬達，其中該頭部馬達根據該頭部控制訊號推動該頭部轉動件轉動，以改變該頭部轉動件和該身體操控機構之夾角。

46. 如申請專利範圍第 45 項所述之掌中戲戲偶操控系統，更包含一連接件和一彈性結構，該彈性結構固定於該連接件和該頭部轉動件之間。

47. 如申請專利範圍第 46 項所述之掌中戲戲偶操控系統，其中左手操控機構具有一第一肩部轉動機構，該第一肩部轉動機構包含：

一第一肩部馬達，固定於該身體操控機構上，且電性連接控制模組；

一第一肩部轉軸，設置於該第一肩部馬達上，垂直於該頭部轉軸；以及

一第一肩部轉動件，套接該第一肩部轉軸，其中該第一肩部馬達根據該左手控制訊號推動該第一肩部轉動件以該第一肩部轉軸為中心旋轉。

48. 如申請專利範圍第 47 項所述之掌中戲戲偶操控系統，其中該左手操控機構更包含一第二肩部轉動機構，該第二肩部轉動機構包含：

一第二肩部馬達，電性連接控制模組，具有一第二肩部轉軸垂直於該第一肩部轉軸；

一第二肩部轉動件，連接該第一肩部轉動機構上，連接該第二肩部轉軸，且透過該第二肩部轉軸樞接該第二肩部轉動件，其中該第二肩部馬達根據該左手控制訊號推動該第二肩部轉動件以該第二肩部轉軸為中心轉動，以改變該第二肩部轉動件和該第二肩部馬達之夾角。

49. 如申請專利範圍第 48 項所述之掌中戲戲偶操控系統，其中該左手操控機構更包含一肘部轉動機構，包含：

一肘部馬達，連接該第二肩部轉動機構上，且電性連接控制模組；

一肘部轉軸，設置於該肘部馬達上，且垂直於該第一肩部轉軸；以及

一肘部轉動件，連接該肘部轉軸，且透過該肘部轉軸樞接該肘部馬達，其中該肘部馬達根據該左手控制訊號推動該肘部轉動件該肘部轉軸為中心轉動，以改變該肘部轉

動件和該肘部馬達之夾角。

50. 如申請專利範圍第 49 項所述之掌中戲戲偶操控系統，其中該左手操控機構更包含一連接件和一彈性結構，該彈性結構固定於該連接件和該肘部轉動件之間。

51. 如申請專利範圍第 43 項所述之掌中戲戲偶操控系統，更包含：

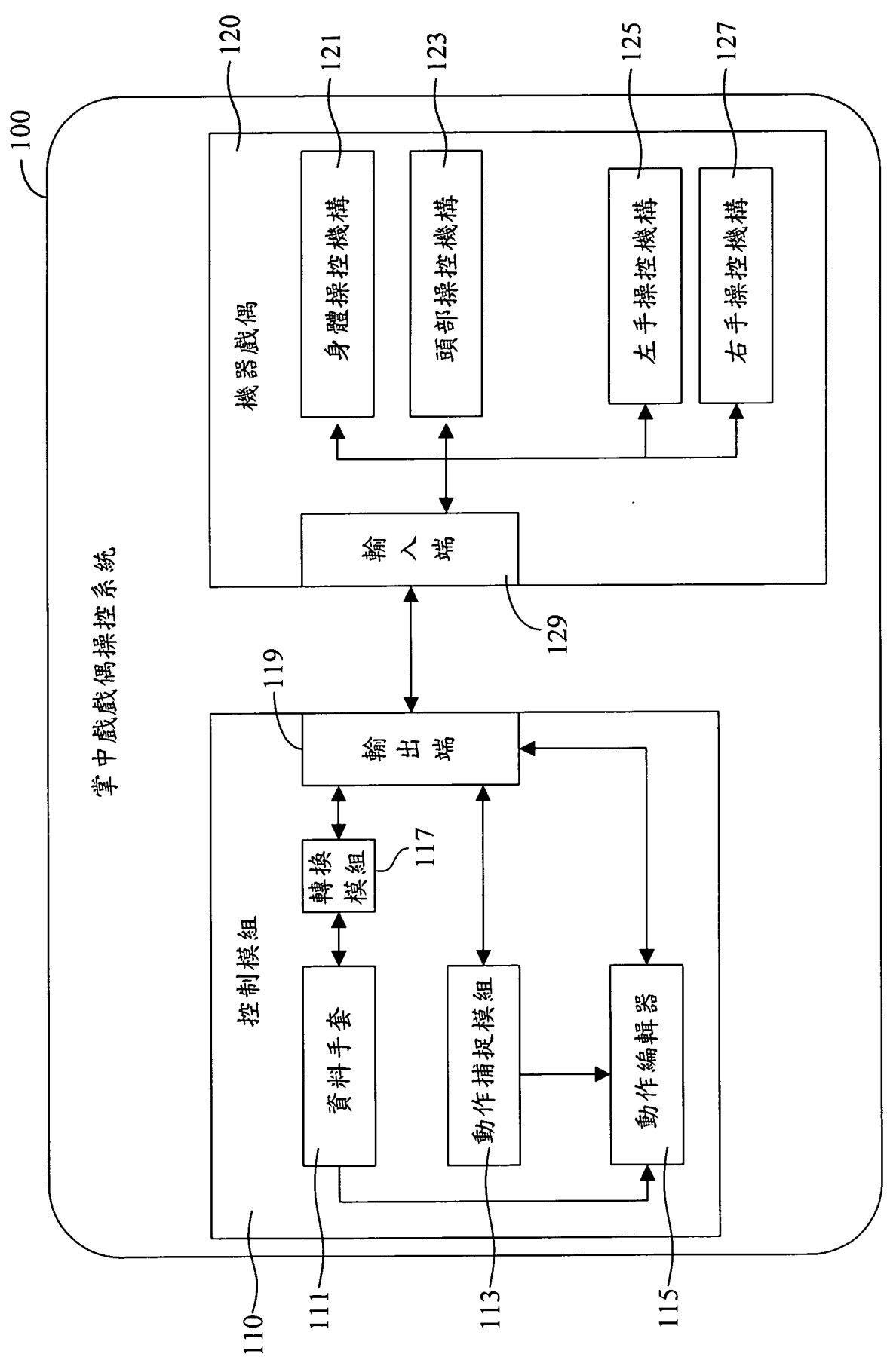
一記錄模組，電性連接該動作捕捉模組，用以記錄該左手控制訊號、該頭部控制訊號和該右手控制訊號；

一編輯模組，用以編輯該左手控制訊號、該頭部控制訊號和該右手控制訊號；以及

一輸出模組，電性連接該戲偶操作裝置，用以將編輯後之該左手控制訊號、該頭部控制訊號和該右手控制訊號傳送至該戲偶操作裝置。

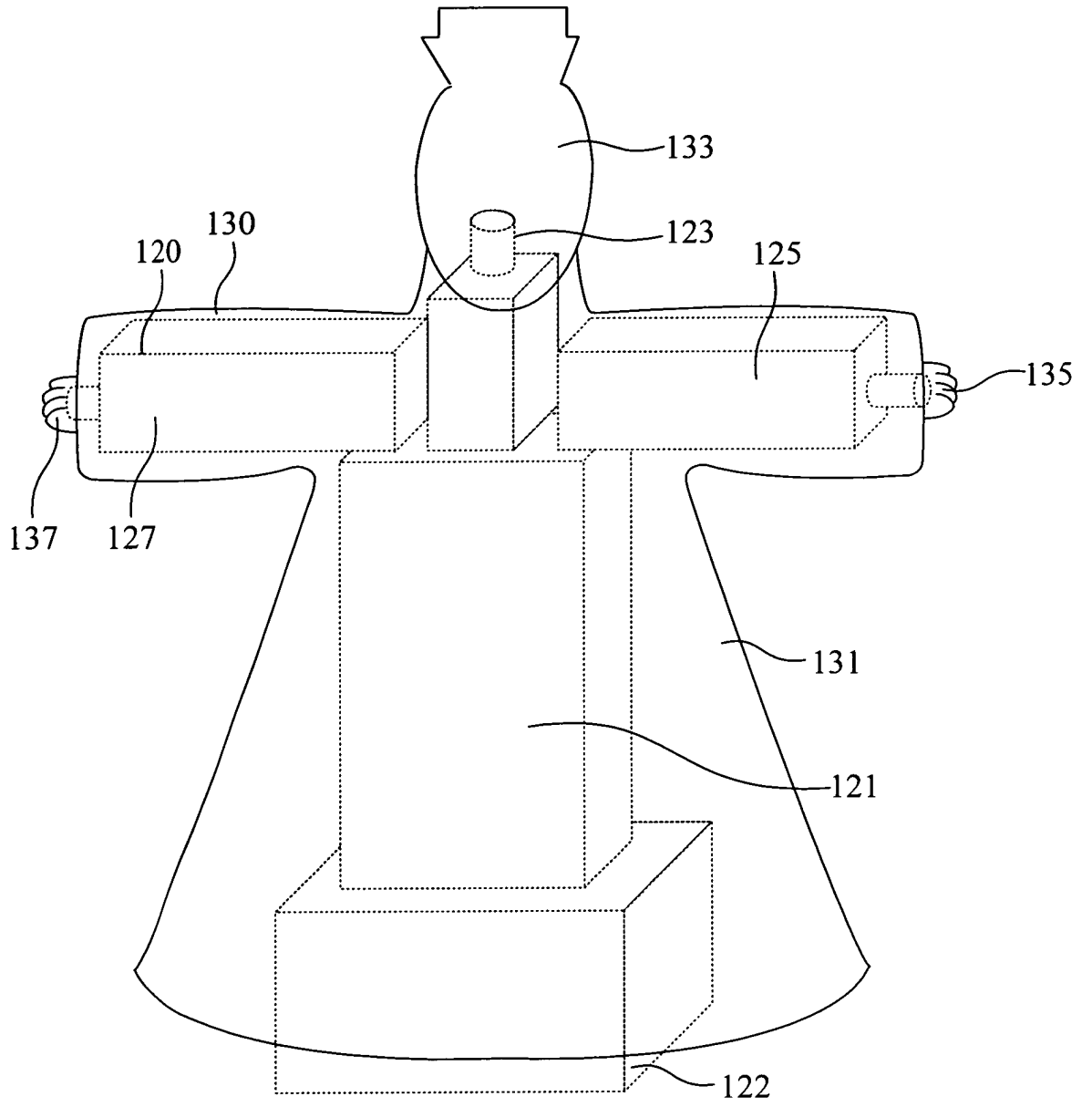
52. 如申請專利範圍第 51 項所述之掌中戲戲偶操控系統，其中該編輯模組包含一時序編輯器具有複數個動作軌跡，用以分別編輯該左手控制訊號、該頭部控制訊號和該些右手控制訊號之時間順序。

53. 如申請專利範圍第 52 項所述之掌中戲戲偶操控系統，其中該時序編輯器具有一聲音軌跡，用以編輯至少一聲音訊號。

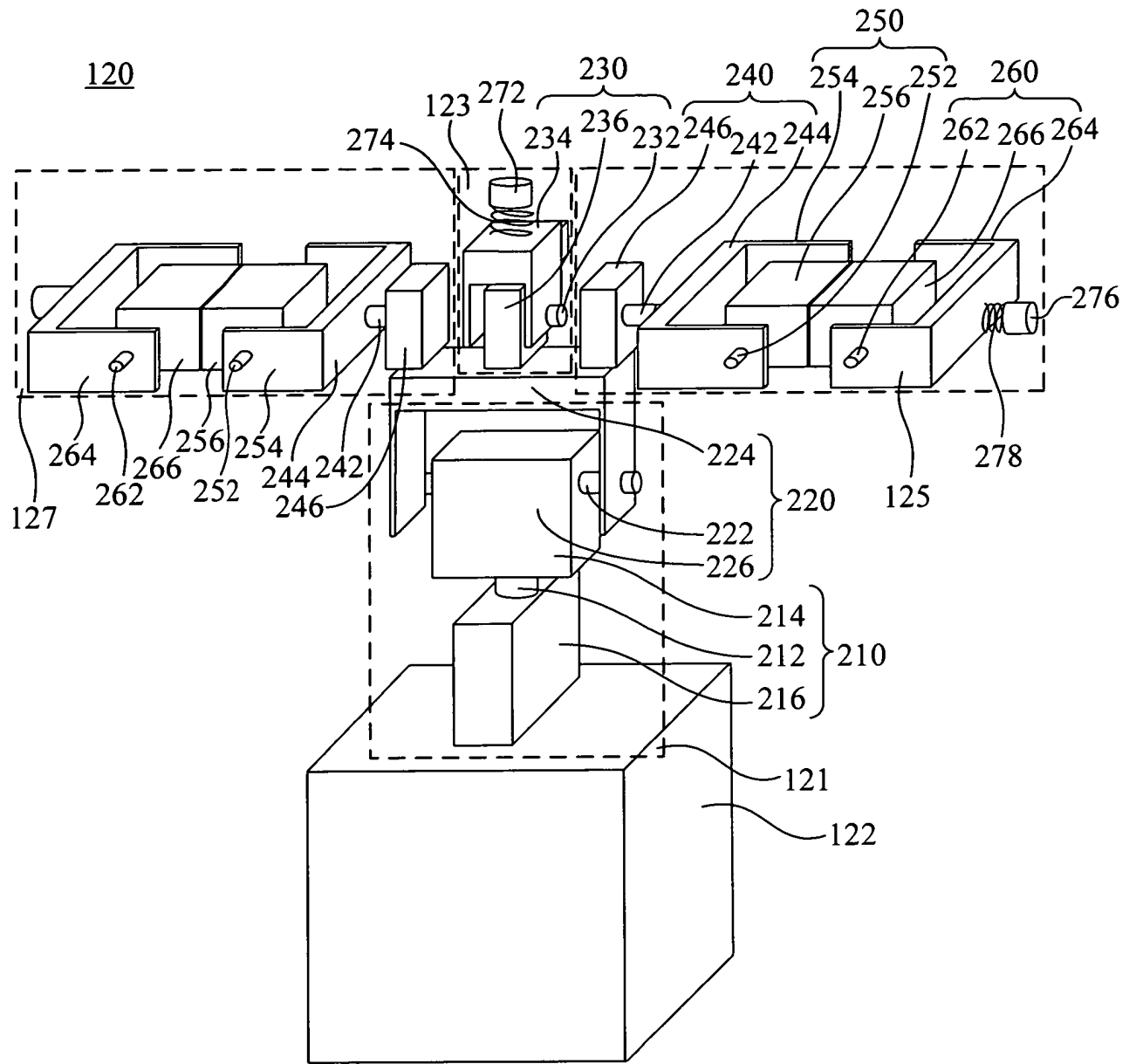


掌中戲偶操控系統

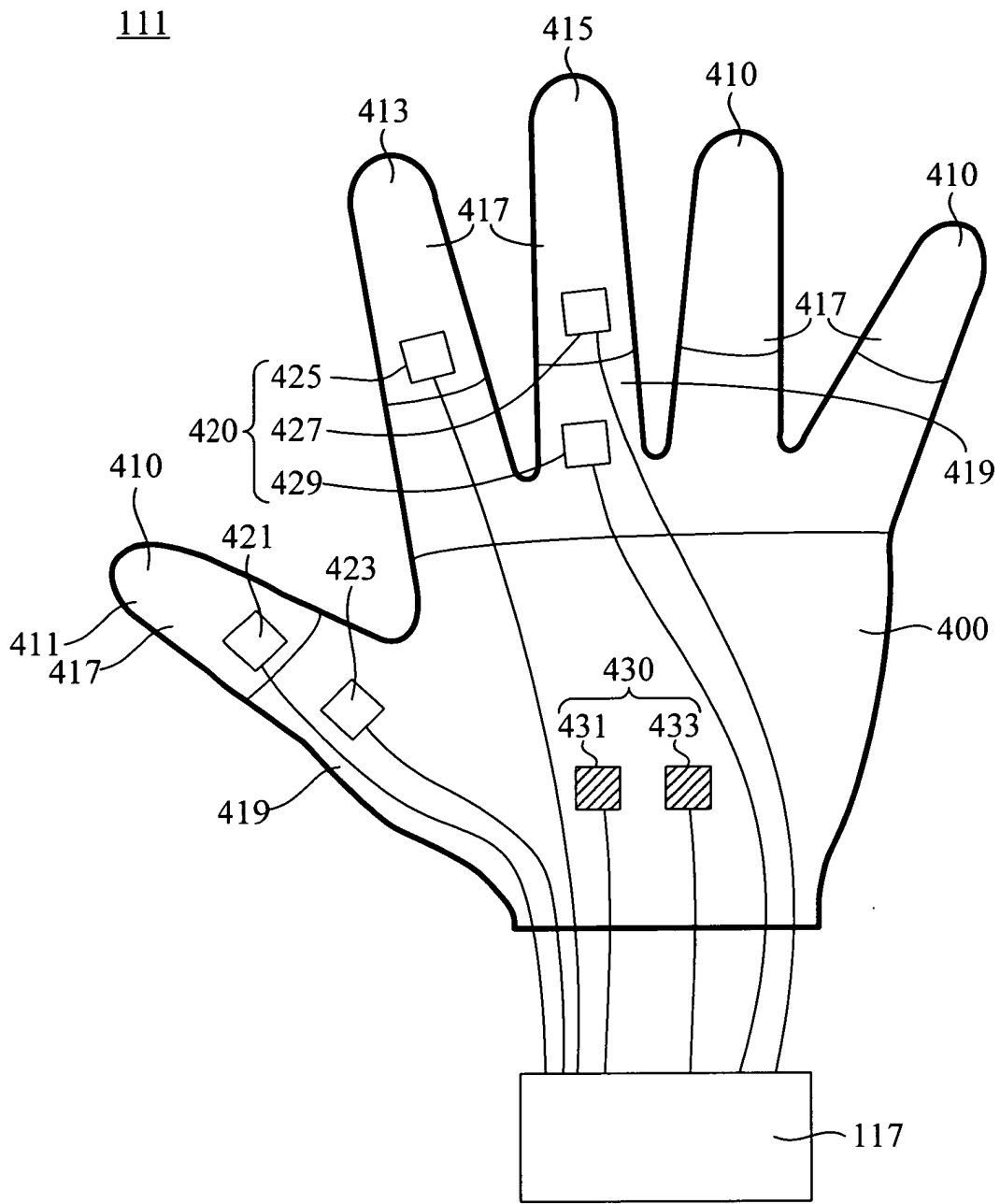
第 1 圖



第 2 圖

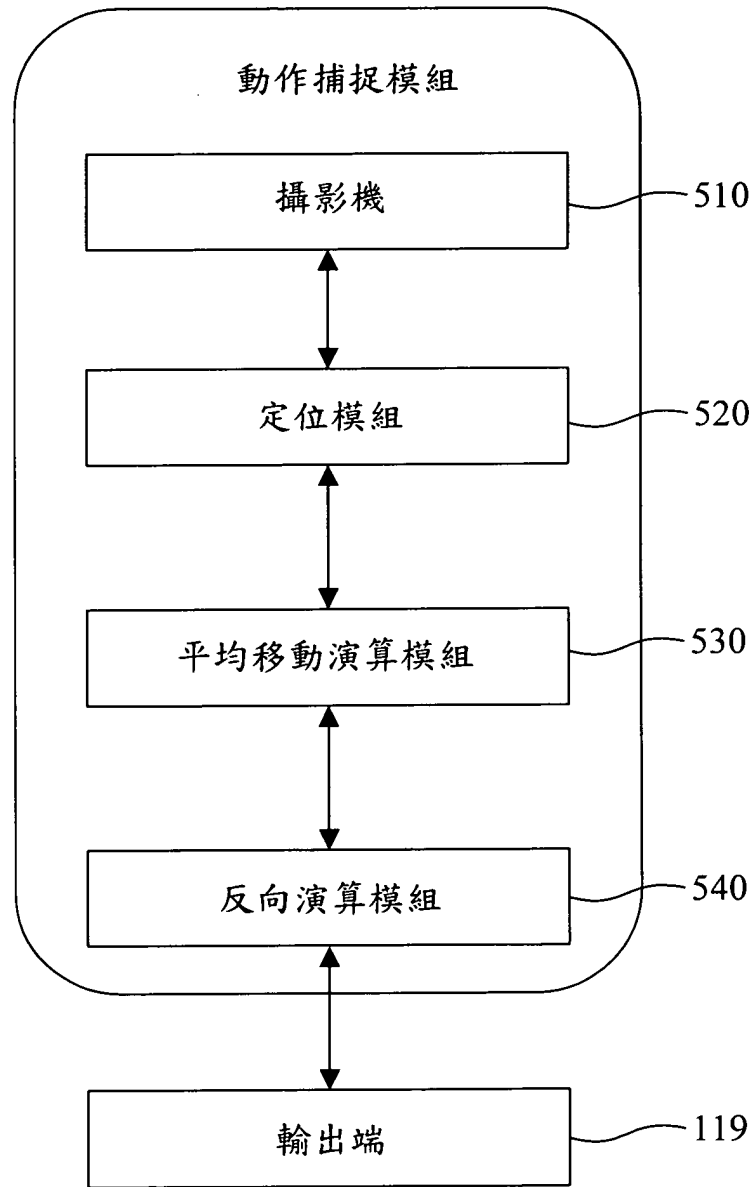


第 3 圖

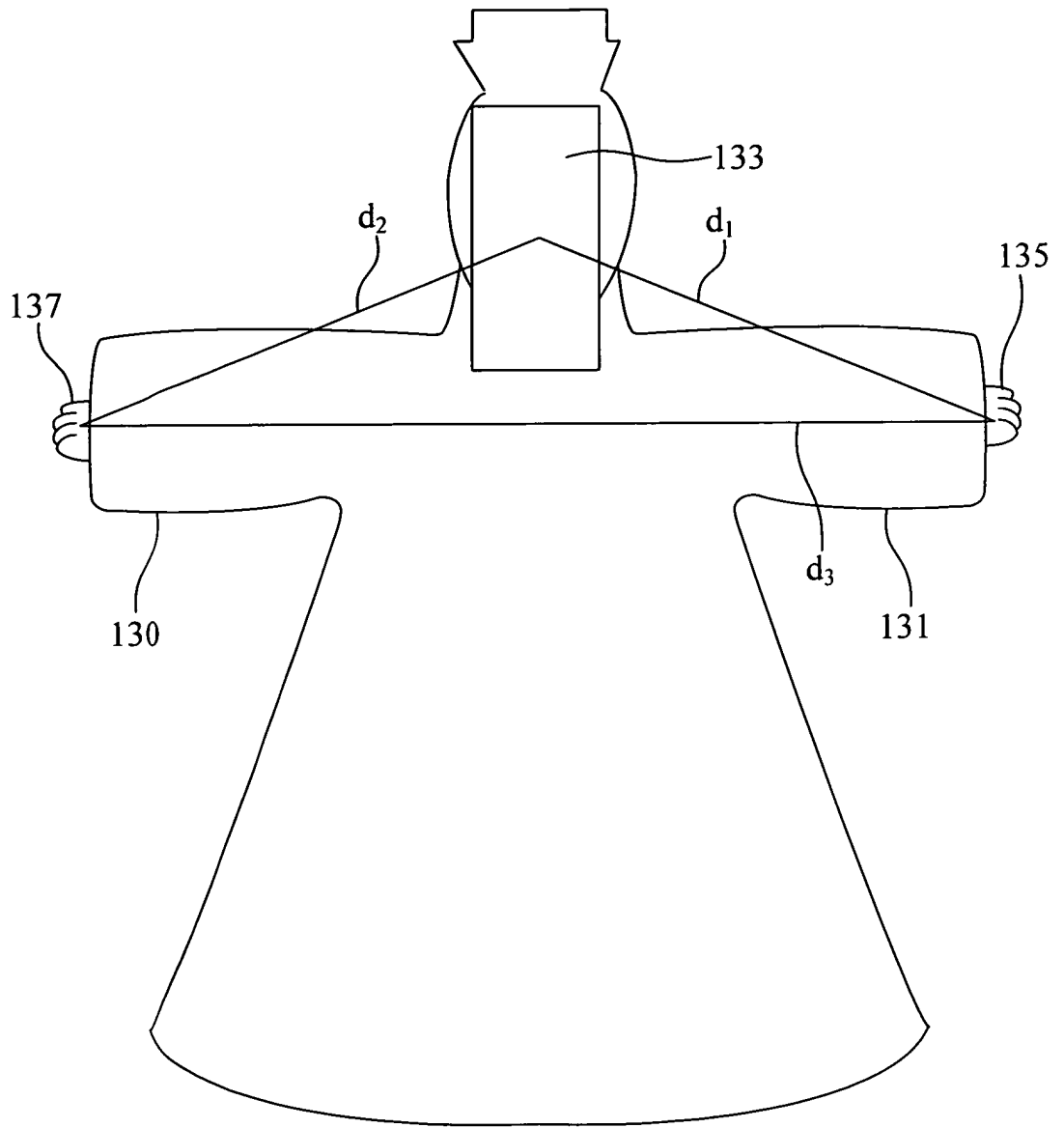


第 4 圖

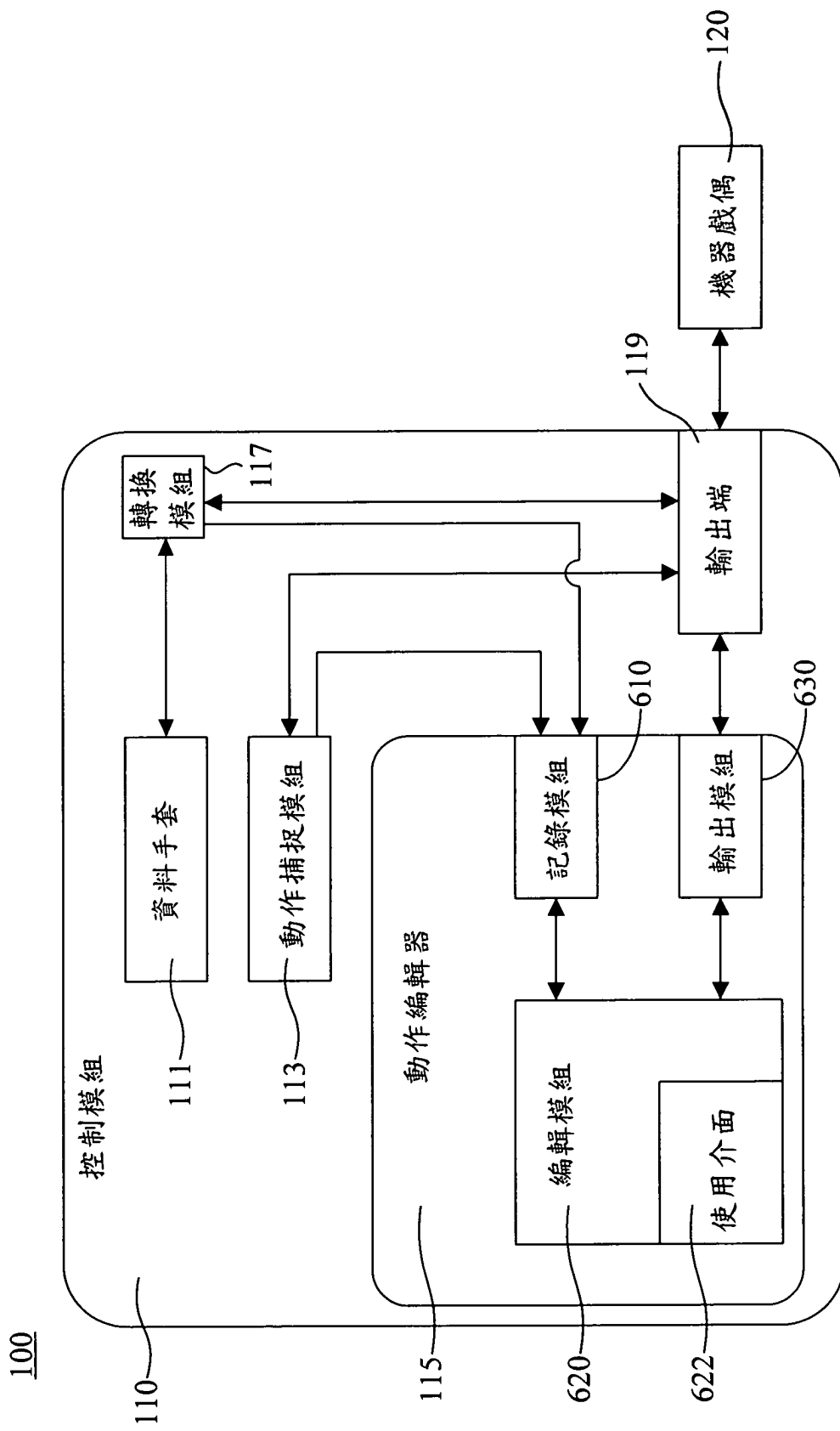
113



第 5A 圖



第 5B 圖



第 6 圖

622

624

File(F) Edit(E) Options(O) Help(H)

Pose Editor

4 speed d angle 230	3 speed d angle 180	2 speed d angle 140
5 speed d angle 270	7 speed b angle 245	1 speed d angle 089
6 speed d angle 080	8 speed e angle 180	0 speed d angle 182

Command
 angle code: a182089140180230270080245180090090090
 speed code : cddddddbeaaa 1 motor code : ola090

Control

Motion Properties
 Name: bend Index: 1 Initial: 30 Duration: 20

Database

 down
 head down
 bend

01.mp3	
forward	bend
down	head down

0

640

650

628

第 7 圖