



發明專利說明書

101年2月29日修(受)正替換頁

(本說明書格式、順序及粗體字，請勿任意更動，※記號部分請勿填寫)

※ 申請案號：97136818

※ 申請日期：97. 9. 25

※ IPC 分類：A61N 1/36

一、發明名稱：(中文/英文)

用以產生虛擬頻道之電刺激系統

Electrical Stimulation System for Generating Virtual Channels

二、申請人：(共 1 人)

姓名或名稱：(中文/英文)

國立交通大學 / National Chiao Tung University

代表人：(中文/英文) 吳妍華 / LEE WU, YAN-HWA

住居所或營業所地址：(中文/英文)

新竹市大學路 1001 號 / 1001 Ta Hsueh Road, Hsinchu,
Taiwan 300, ROC

國 籍：(中文/英文) 中華民國 / R.O.C.

三、發明人：(共 3 人)

姓 名：(中文/英文)

1. 蔡德明 / CHOI CHARLES TAK MING

2. 徐建華 / HSU, CHIEN-HUA

3. 李彥廷 / LEE, YENG-TING

國 籍：(中文/英文) 1.2.3. 中華民國 / R.O.C.

四、聲明事項：

主張專利法第二十二條第二項 第一款或 第二款規定之事實，其事實發生日期為： 年 月 日。

申請前已向下列國家（地區）申請專利：

【格式請依：受理國家（地區）、申請日、申請案號 順序註記】

有主張專利法第二十七條第一項國際優先權：

無主張專利法第二十七條第一項國際優先權：

主張專利法第二十九條第一項國內優先權：

【格式請依：申請日、申請案號 順序註記】

主張專利法第三十條生物材料：

須寄存生物材料者：

國內生物材料 【格式請依：寄存機構、日期、號碼 順序註記】

國外生物材料 【格式請依：寄存國家、機構、日期、號碼 順序註記】

不須寄存生物材料者：

所屬技術領域中具有通常知識者易於獲得時，不須寄存。

五、中文發明摘要：

本發明係有關於一種用以產生虛擬頻道之電刺激系統及方法，此用以產生虛擬頻道之電刺激系統包括：一電極控制裝置、一載體、複數個電極單元、以及一緩衝層。其中，複數個電極單元係裝設在載體上，且電極單元係各自獨立地與電極控制裝置電性連接；而緩衝層則用以包覆載體與電極單元。當電極控制裝置接收一控制訊號以驅動相對應之電極單元，則相對應之電極單元所輸出之電流係於緩衝層中產生電子干擾效應且於相對應之電極單元間形成一虛擬頻道。

六、英文發明摘要：

Electrical stimulation system and method for generating virtual channels are disclosed. The electrical stimulation system comprises: an electrode controller, a carrier, a plurality of electrode units, and a buffer layer. The electrode units are set on the carrier, and each of the electrode units are electrically connected to the electrode controller independently. Besides, the electrode units and the carrier are wrapped in the buffer layer. When the electrode controller receive a control signal and drive the corresponding electrode units, the electrical current output from the corresponding electrode units can electrically interfere with each other to generate a virtual channel between the corresponding electrode units.

七、指定代表圖：

(一)本案指定代表圖為：圖(1)。

(二)本代表圖之元件符號簡單說明：

1	微型照相機	2	訊號處理器
3	電極控制裝置	4	電極陣列
41	載體	42	電極單元
43	緩衝層	51	神經纖維層
52	神經節細胞	53	光受器細胞層

八、本案若有化學式時，請揭示最能顯示發明特徵的化學式：

無。

九、發明說明：

【發明所屬之技術領域】

本發明係關於一種用以產生虛擬頻道之電刺激系統，尤指一種植入型醫療裝置且能提高電刺激解析度 (stimulation resolution) 之用以產生虛擬頻道之電刺激系統。

【先前技術】

人類器官往往因年紀的增長而逐漸退化或產生病變，或是當受到外力刺激時亦會造成器官的損壞。其中，尤以失明及失聰等病變對患者的日常生活有極大的影響。造成失明或失聰的原因，主要是因接收訊號(光波或聲波)的感受體細胞(Receptor cell)失去其功能，故無法將外界的訊號轉換成電刺激來刺激神經纖維細胞，導致大腦無法獲得訊息。

目前已發展出人工視網膜及人工電子耳，以幫助患者恢復視力及聽力。以人工視網膜而言，即是在視網膜上裝設電極陣列以取代感光細胞接收訊號及刺激視神經，故適用於視網膜病變之患者。裝設有人工視網膜之患者，必須配戴一種具有微型照相機的眼鏡，以擷取視覺訊號。接著，視覺訊號會轉換成眼睛能接受的訊號，而電極陣列在接收訊號後會將訊號轉換成電流以刺激神經纖維細胞，進而將訊號傳送至大腦。

此外，巴金森氏症是一種普遍的疾病，其好發於六十歲以上之成人。而巴金森氏症主要的病因，係為多巴胺神經系統的退化造成多巴胺分泌不足。當退化的多巴胺神經

纖維細胞超過50%時，便會引起慢性運動障礙之疾病。目前，除了藥物治療外，亦有幾種用於治療巴金森氏症之手術，即燒灼破壞術(lesion procedure)、腦深層刺激術(Deep Brain Stimulation)、及細胞重建術(restorative therapy)。其中，腦深層刺激術係將一種電極導線裝設於腦中，藉由電極通電所產生的電流來控制調節腦內不正常神經纖維細胞活動訊息，以治療慢性運動障礙。

上述之人工視網膜及腦深層刺激用之電極導線，皆屬一種包含電極陣列之電刺激系統，其係將電極陣列裝設在目標神經纖維細胞之周圍。在習知之電刺激系統中，電極陣列之一電極所產生的電流僅能刺激對應於該電極位置之神經纖維細胞，故無法刺激位在兩相鄰電極間之區域的神經纖維細胞。

因此，目前亟需發展出一種電刺激系統，其可增加電刺激解析度(stimulation resolution)，使得電極不再只是刺激對應於該電極位置之神經纖維細胞，更能刺激兩相鄰電極間之區域的神經纖維細胞。

【發明內容】

本發明之主要目的係在提供一種用以產生虛擬頻道之電刺激系統，俾能在電極與神經纖維細胞間產生虛擬頻道，以增加電刺激解析度，且可應用於植入型醫療裝置之電刺激系統。

本發明之另一目的係在提供一種用以產生虛擬頻道之電刺激方法，俾能藉由虛擬頻道而提高電刺激解析度，以達到精確刺激神經纖維細胞之效果。

5 為達成上述目的，本發明提供一種用以產生虛擬頻道之電刺激系統，其包括：一電極控制裝置、一載體、複數個電極單元、以及一緩衝層。其中，複數個電極單元係裝設在載體上，且電極單元係各自獨立地與電極控制裝置電性連接；而緩衝層則用以包覆載體與電極單元。當電極控制裝置接收一控制訊號以驅動相對應之電極單元，則相對應之電極單元所輸出之電流係於緩衝層中產生電子干擾效應且於相對應之電極單元間形成一虛擬頻道。

10

除此之外，本發明提供一種用以產生虛擬頻道之電刺激方法，包括下列步驟：提供一電刺激系統，其包括一電極控制裝置、一載體、複數個電極單元、及一緩衝層，其中電極單元係裝設於載體上且各自獨立地與電極控制裝置電性連接，而緩衝層係包覆載體與電極單元；輸入一控制訊號於電刺激系統，並透過電極控制裝置驅動相對應之電極單元以輸出電流；藉由相對應之電極單元所輸出之電流，於緩衝層中產生電子干擾效應且於相對應之電極單元間形成一虛擬頻道。

15

20

本發明之用以產生虛擬頻道之電刺激系統及方法，由於電極單元上包覆有一緩衝層，故可避免電極單元與神經纖維細胞或組織的直接接觸。同時，本發明之用以產生虛擬頻道之電刺激系統及方法，可藉由電極單元所產生的電

101年2月29日修(受)正替換頁
第8~17頁

流彼此之間於緩衝層中的電子干擾(electrical interference)而產生虛擬頻道。由於各個電極單元係各自獨立地與電極控制裝置電性連接，故藉由調整輸入至電極單元之電流比例可控制在電流緩衝層中形成之虛擬頻道的位置。因此，

5 本發明之用以產生虛擬頻道之電刺激系統及方法，除了可直接刺激對應於電極單元所在位置之神經纖維細胞外，更可利用虛擬頻道刺激在對應於電極單元所在位置之外的神經纖維細胞，進而達到提升電刺激解析度之目的。

在本發明之用以產生虛擬頻道之電刺激系統及方法

10 中，電極控制裝置所驅動之相對應之電極單元，係包含至少二相鄰之電極單元。此外，虛擬頻道係形成在至少二相鄰之電極單元之間。

在本發明之用以產生虛擬頻道之電刺激系統及方法

15 中，電刺激系統之電極單元較佳形成一 $m \times n$ 陣列，且 m 、 n 個別地為大於或等於 1 之整數。

在本發明之用以產生虛擬頻道之電刺激系統及方法

20 中，電刺激系統更可包括至少一固定元件，此固定元件係配置於緩衝層中，且突出於緩衝層之外表面。例如：此固定元件可裝設於載體上且穿過緩衝層，並突出緩衝層之外表面；或此固定元件係裝設於緩衝層上且穿過緩衝層，並突出緩衝層之外表面。

在本發明之用以產生虛擬頻道之電刺激系統及方法

中，電刺激系統之緩衝層之導電度可介於 0.1 至 10

siemens/m之間。此外，緩衝層之厚度可介於5至100 μ m之間。

5 在本發明之用以產生虛擬頻道之電刺激系統及方法中，電刺激系統中相鄰電極單元間之距離可介於10至100 μ m之間。

在本發明之用以產生虛擬頻道之電刺激系統及方法中，電刺激系統之載體的材料係為一具生物相容性之絕緣材料，如矽樹脂(silicone)、聚亞醯胺(polyimide)、或氟聚合物樹脂(fluoropolymer resin)。

10 在本發明之用以產生虛擬頻道之電刺激系統及方法中，電刺激系統之緩衝層的材料係為一具生物相容性之非完全導體材料。此外，電刺激系統之緩衝層更可包含與人體組織液組成成分相似之緩衝溶液。

15 因此，本發明之電刺激系統係採用生物相容性之物質做為緩衝層及載體，故可應用於植入型醫療裝置，如人工視網膜、人工電子耳、及腦深層刺激系統。由於緩衝層的材料係為一種非完全導體材料，由於仍有導電性質，因此緩衝層仍保有其導電度，故仍可產生電子干擾效應且不會造成電極單元所產生之電流訊號大幅減弱，而又由於其非
20 完全導體，因此也不會造成短路。除此之外，本發明之電刺激方法可在兩兩電極間產生虛擬頻道，因此，即使在有限的電極數目下，仍可精確的刺激到目標神經纖維細胞，而提升電刺激解析度。

【實施方式】

實施例1

圖1係為本發明實施例1之用以產生虛擬頻道之電刺激系統做為人工視網膜之示意圖，其係為一種網膜上植入式電子眼(epiretinal prosthesis)。首先，患者需佩帶一種具有微型照相機1之眼鏡，以擷取視覺訊號。接著，微型照相機1所擷取之視覺訊號可透過一訊號處理器2轉換成本實施例之用以產生虛擬頻道之電刺激系統所能處理之控制訊號。

本實施例之用以產生虛擬頻道之電刺激系統，其包括：一電極控制裝置3、一載體41、複數個電極單元42、以及一緩衝層43。其中，電極單元42是裝設於載體41上，且電極單元42係各自獨立地與電極控制裝置3電性連接；而緩衝層43則是包覆載體41與電極單元42。此外，此等電極單元42係以一陣列形式排列。於本實施例中，電極單元42係以8 x 8的陣列排列。而由載體41、電極單元42、以及緩衝層43所組成之電極陣列4係位於視網膜5之神經纖維層51上方，故本實施例之電極陣列4是一視網膜上植入式電子眼。

如圖1所示，電極控制裝置3係與訊號處理器2連接，因此，經訊號處理器2處理過後之一控制訊號，則會傳送至電極控制裝置3。電極控制裝置3在接收此控制訊號後，即驅動相對應之電極單元42，而相對應之電極單元42所輸出之電流則可於緩衝層43中產生電子干擾效應且於相對應之電極單元42間形成一虛擬頻道。

圖2係本實施例之用以產生虛擬頻道之電刺激系統裝設於視網膜上之剖面圖。由於載體41與電極單元421, 422皆包覆有緩衝層43，因此，緩衝層43可避免電極單元42與視網膜之神經纖維層51直接接觸，而能達到保護神經纖維層51的功效。

本發明之用以產生虛擬頻道之電刺激系統係用以做為植入型醫療裝置，故在本實施例之用以產生虛擬頻道之電刺激系統中，緩衝層43與載體41之材料皆為具生物相容性之材料，其中緩衝層43更可包含與人體組織液組成成分相似之緩衝溶液。此外，由於電極單元42所輸出之電流係於緩衝層43中產生電子干擾效應以形成虛擬頻道，故緩衝層43的材料需為一種非完全導體材料。因此，緩衝層43之導電度係介於0.1至10 siemens/m之間。於本實施例中緩衝層43之導電度為1.43siemens/m。再者，載體41的材料必須為絕緣材料，如矽樹脂(silicone)、聚亞醯胺(polyimide)、或氟聚合物樹脂(fluoropolymer resin)。於本實施例中，載體41的材料為矽樹脂。

由於虛擬頻道的產生係透過電流間的電子干擾，因此用以產生虛擬頻道的空間是非常重要的。若電極陣列與神經纖維細胞間的距離較長，較容易生成虛擬頻道。然而，如圖2所示，就視網膜的生理結構而言，本實施例之電極陣列4是設置在神經纖維層51的上方，故用以產生虛擬頻道的空間(電極陣列4與神經纖維層51間)有限，造成緩衝層43的厚度H有所限制。緩衝層43的厚度H較佳係介於5至100 μm

之間。另外若電極單元421, 422間的之距離S過長，會造成流出該電極單元的電流無法得到足夠且適當的干擾而產生虛擬頻道的刺激，因此電極單元421, 422間的距離S較佳係介於10至100 μm 之間。於本實施例中，電極單元421, 422間的之距離S為30 μm ，而緩衝層43的厚度H為15 μm 。

接下來，請同時參閱圖1及圖2。本實施例之用以產生虛擬頻道之電刺激方法，包括下列步驟：

提供一上述之電刺激系統6，其包括一電極控制裝置3及一電極陣列4(如圖1所示)；

輸入一控制訊號於電刺激系統6，並透電極控制裝置3驅動相對應之電極單元421, 422以輸出電流44(如圖2所示)；

藉由相對應之電極單元421, 422所輸出之電流44，於緩衝層43中且於相對應之電極單元421, 422間形成一虛擬頻道45。

如圖2所示，電極控制裝置(圖中未示)所驅動之相對應之電極單元，係包含至少二相鄰之電極單元421, 422，且虛擬頻道45形成在二相鄰之電極單元421, 422之間。此外，利用電極控制裝置(圖中未示)可調整二相鄰之電極單元421, 422所輸出的電流比例，利用電流彼此之間的電子干擾可控制虛擬頻道45所形成之位置。

因此，本實施例之用以產生虛擬頻道之電刺激系統及方法，除了可直接刺激對應於電極單元所在位置之神經纖維細胞外，更可利用虛擬頻道刺激在對應於電極單元所在

位置之外的神經纖維細胞，進而達到提升電刺激解析度之目的。

比較例1

- 5 本比較例之電刺激系統與實施例1相同，除了此電刺激系統不包括一緩衝層。因此，當此電刺激系統設置在視網膜之神經纖維層51上方時，裝設在載體上411之電極單元422則會與神經纖維層51相鄰，如圖3所示。

10 實驗結果

- 利用神經元刺激函數(activating function, AF)，模擬本發明實施例1及比較例1之電刺激系統如何刺激視網膜之神經纖維細胞。對從模擬之視網膜所得之電壓進行二次微分所得的數值，可得神經元刺激函數等位圖(AF contour)。其中，刺激函數等位圖係用以觀察神經纖維細胞被活化的可能性，而最大值處係代表神經纖維細胞最容易被激發(activation)處。
- 15

- 圖4係本發明比較例1之電刺激系統刺激神經元活動之模擬圖。當輸入電極單元421, 422之電壓為1:1時，模擬結果為兩個最大值，因此，每一電極單元421, 422即產生一個刺激以刺激神經纖維細胞。
- 20

- 圖5係本發明實施例1之用以產生虛擬頻道之電刺激系統刺激神經元活動之模擬圖。當輸入電極單元421, 422之電壓為1:1時，模擬結果為一個最大值。此最大值係位於兩電極單元421, 422之間且偏向中間，即所謂之虛擬頻道。
- 25

圖6係本發明實施例1之用以產生虛擬頻道之電刺激系統刺激神經元活動之另一模擬圖。當輸入電極單元421, 422之電壓比例為3:1時，模擬結果亦為一個最大值。此最大值係位於兩電極單元421, 422之間，即所謂之虛擬頻道，且相較於上述之1:1輸入電壓，該虛擬頻道的位置較偏向電極單元421。如此即可藉由調整輸入之電源大小而來在電極單元間移動目標的虛擬頻道位置以增加電刺激的解析度。

從圖4之模擬結果，比較例1之電刺激系統因不具有緩衝層，故僅能刺激對應於電極單元所在位置之神經纖維細胞，且不會有虛擬頻道的產生。然而，從圖5及圖6之模擬結果可知，本發明實施例1之用以產生虛擬頻道之電刺激系統因具有緩衝層，故在電極單元與神經纖維細胞間有空間可使電極單元所輸出的電流彼此電子干擾，故容易在電極單元間產生虛擬頻道。此外，透過調整輸入電極單元之電壓比例，可調整電極單元間所產生虛擬頻道的位置。

實施例2

本實施例之用以產生虛擬頻道之電刺激系統及方法與實施例1相同，除了本實施例之電刺激系統更包括至少一固定元件46，其可裝設於載體41或緩衝層43上，用以將電極陣列(圖中未示)固定於視網膜之神經纖維層51上。於本實施例中，固定元件46係裝設於載體41上且穿過緩衝層43，並突出緩衝層43之外表面以固定在視網膜之神經纖維層51上，如圖7所示。

25

實施例3

圖8為本發明實施例1之電刺激系統做為人工視網膜之示意圖，其係為一種網膜下移植式電子眼(subretinal prosthesis)。本實施例之用以產生虛擬頻道之電刺激系統及方法與實施例1相同，除了電極陣列4係設置在光受器細胞層53下方，且電極單元42係面向光受器細胞層53。當電極控制裝置3驅動電極單元42時，電極單元42可刺激光受器細胞層53，再由光受器細胞層53將訊息傳遞至神經纖維層。

實施例4

圖9係本發明實施例4之用以產生虛擬頻道之電刺激系統應用在腦深層刺激系統之示意圖。本實施例之用以產生虛擬頻道之電刺激系統及方法與實施例1相同，除了電極陣列4係形成一1 x 4之陣列。藉由本實施例之用以產生虛擬頻道之電刺激系統及方法，可更精確的刺激不正常神經纖維細胞，而控制腦內不正常的活動訊息，以治療如巴金森氏症的慢性運動障礙等的腦內疾病。

圖10係本發明實施例4之用以產生虛擬頻道之電刺激系統之示意圖。請同時參閱圖9及圖10，由於本實施例之電刺激系統具有一緩衝層43包覆在載體41及電極單元42外，因此，藉由藉由調整輸入至電極單元42之電流比例可調整虛擬頻道所產生的位置。因此，本實施例之電刺激系統可刺激位於兩電極單元42間之區域的神經纖維細胞(如圖9所示之電刺激區域7)。

綜上所述，本發明之用以產生虛擬頻道之電刺激系統及方法，透過緩衝層的空間可在兩電極單元間形成虛擬頻道。由於受到半導體製程之限制，要製作電極數目很多且密度很高之電極陣列並不容易，故在有限數目的電極單元下，往往無法刺激到電極單元間的神經纖維細胞，導致電刺激解析度往往不佳。因此，利用本發明之用以產生虛擬頻道之電刺激系統，可藉由調整輸入電極單元間的電壓來調整虛擬頻道所產生的位置，故藉由虛擬頻道可刺激電極單元間的神經纖維細胞，達到提升電刺激解析度之目的。

上述實施例僅係為了方便說明而舉例而已，本發明所主張之權利範圍自應以申請專利範圍所述為準，而非僅限於上述實施例。

【圖式簡單說明】

圖1係本發明實施例1之用以產生虛擬頻道之電刺激系統做為人工視網膜之示意圖。

圖2係本發明實施例1之用以產生虛擬頻道之電刺激系統裝設於視網膜上之剖面圖。

圖3係本發明比較例1之電刺激系統裝設於視網膜上之剖面圖。

圖4係本發明比較例1之電刺激系統刺激神經元活動之模擬圖。

圖5係本發明實施例1之用以產生虛擬頻道之電刺激系統刺激神經元活動之模擬圖。

圖6係本發明實施例1之用以產生虛擬頻道之電刺激系統刺激神經元活動之另一模擬圖。

圖7係本發明實施例2之用以產生虛擬頻道之電刺激系統裝設於視網膜上之剖面圖。

5 圖8係本發明實施例3之用以產生虛擬頻道之電刺激系統裝設於視網膜上之示意圖。

圖9係本發明實施例4之用以產生虛擬頻道之電刺激系統應用在腦深層刺激系統之示意圖。

10 圖10係本發明實施例4之用以產生虛擬頻道之電刺激系統之示意圖。

【主要元件符號說明】

1	微型照相機	2	訊號處理器
3	電極控制裝置	4	電極陣列
41	載體	42, 421, 422	電極單元
43	緩衝層	44	電流
45	虛擬頻道	46	固定元件
5	視網膜	51	神經纖維層
52	神經節細胞	53	光受器細胞層
6	電刺激系統	7	電刺激區域
H	厚度	S	距離

101年7月20日修(受)正替換頁
第18~19頁

十、申請專利範圍：

1. 一種用以產生虛擬頻道之電刺激系統，其係用於人工電子耳、人工視網膜、或腦深層刺激系統，其中該電刺激系統包括：

5 一電極控制裝置；

一載體；

複數個電極單元，係裝設於該載體上，且該等電極單元係各自獨立地與該電極控制裝置電性連接；以及

10 一緩衝層，係包覆該載體與該等電極單元，且該緩衝層的材料係為一具生物相容性之非完全導體材料，而該緩衝層之厚度係介於 5 至 100 μm 之間；

其中，該電極控制裝置接收一控制訊號以驅動相對應之該等電極單元，而相對應之該等電極單元所輸出之電流係於該緩衝層中產生電子干擾效應且於相對應之該等電極單元間形成一虛擬頻道。

2. 如申請專利範圍第 1 項所述之電刺激系統，其中該電極控制裝置所驅動之相對應之該等電極單元，係包含至少二相鄰之電極單元。

20 3. 如申請專利範圍第 2 項所述之電刺激系統，其中該虛擬頻道係形成在該至少二相鄰之電極單元之間。

4. 如申請專利範圍第 1 項所述之電刺激系統，其中該等電極單元形成一 $m \times n$ 陣列，且 m 、 n 個別地為大於或等於 1 之整數。

5. 如申請專利範圍第1項所述之電刺激系統，更包括至少一固定元件，該至少一固定元件係配置於該緩衝層中，且突出於該緩衝層之外表面。

6. 如申請專利範圍第1項所述之電刺激系統，其中該緩衝層之導電度係介於0.1至10 siemens/m之間。

7. 如申請專利範圍第1項所述之電刺激系統，其中相鄰之該等電極單元間之距離係介於10至100 μ m之間。

8. 如申請專利範圍第1項所述之電刺激系統，其中該載體之材料係為一具生物相容性之絕緣材料。

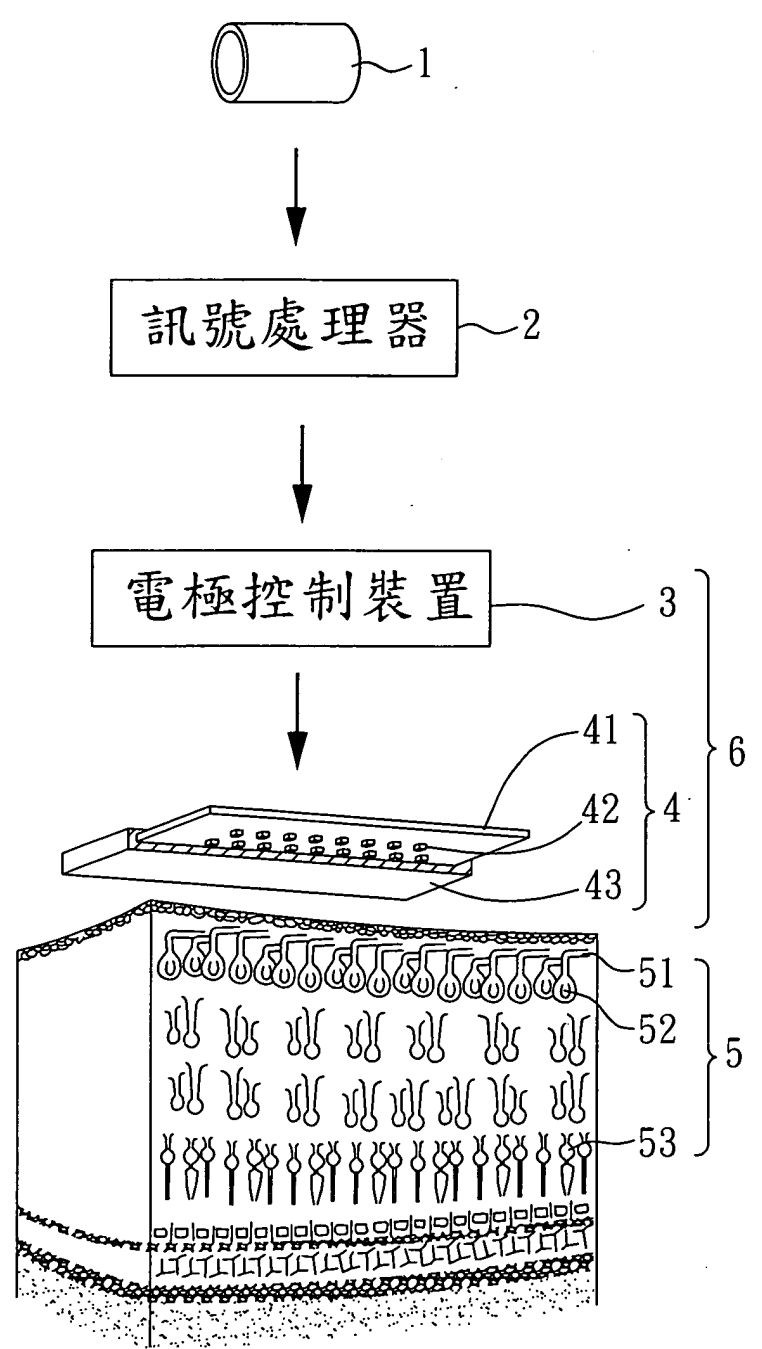


圖1

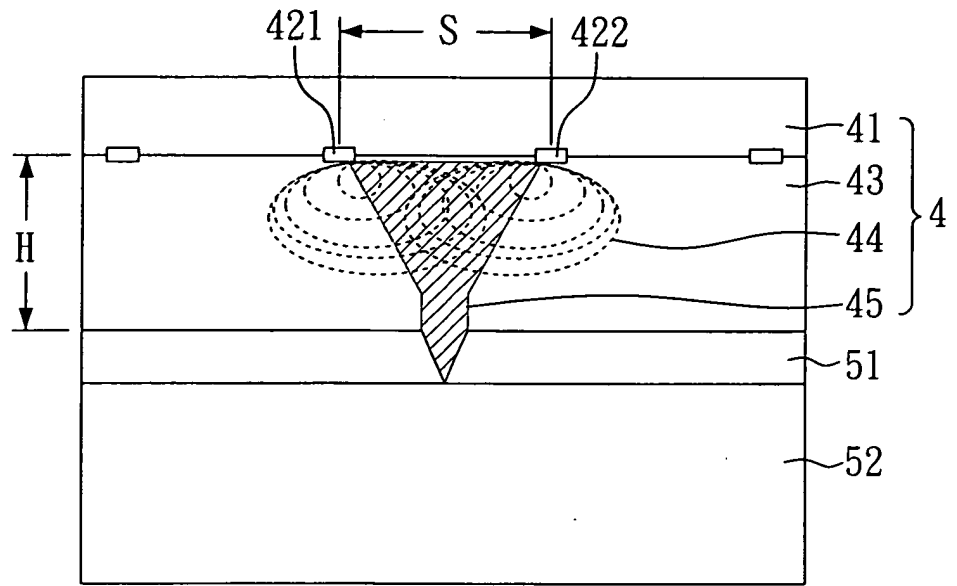


圖2

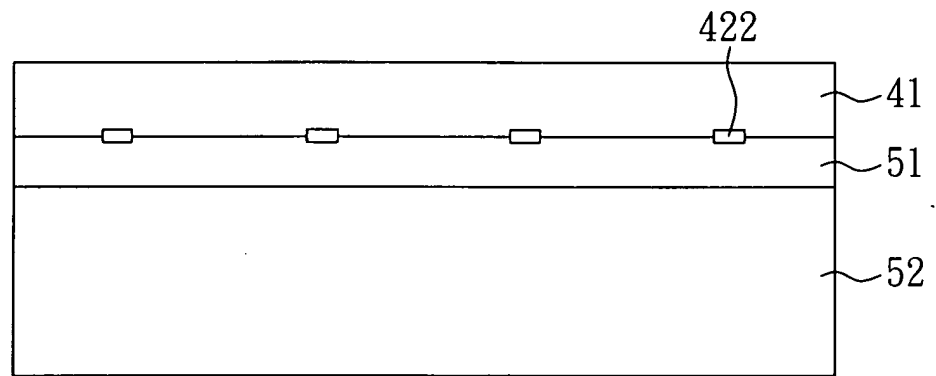


圖3

比較例 1 之電刺激系統之刺激函數等位圖(1:1)

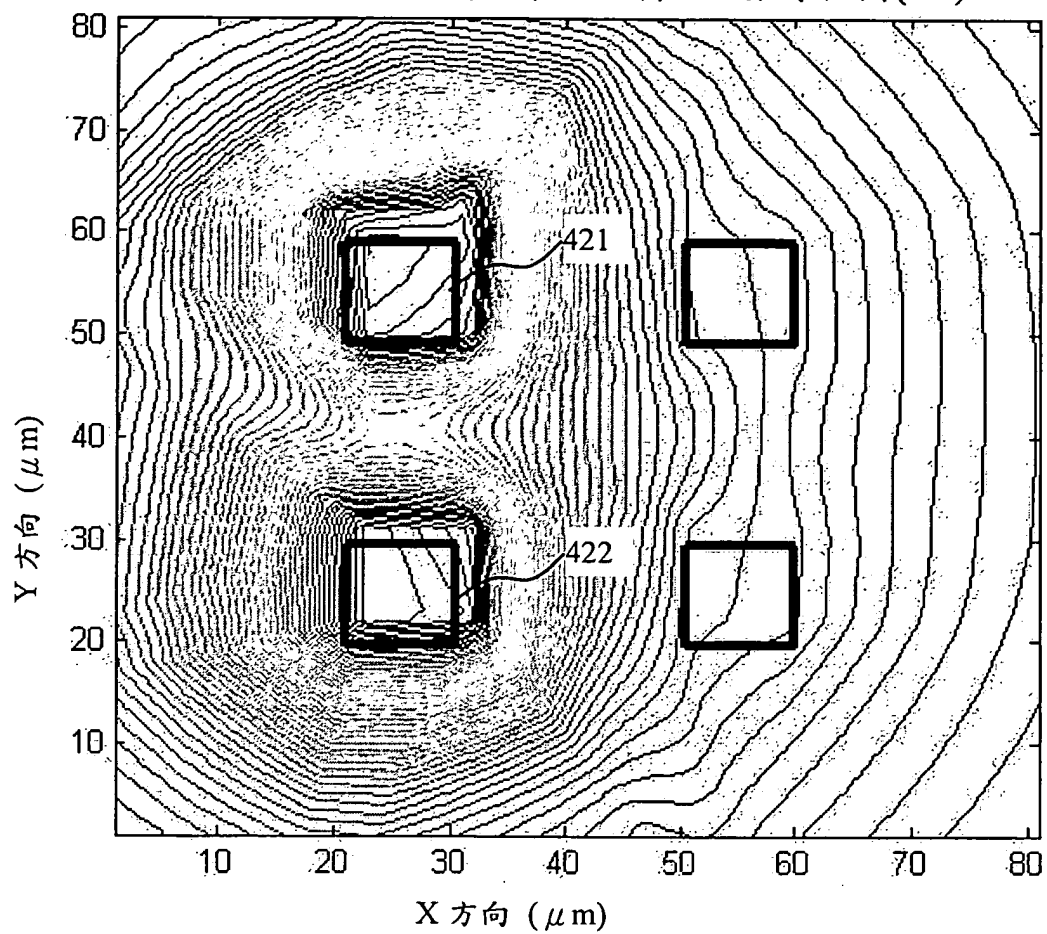


圖 4

實施例 1 之電刺激系統之刺激函數等位圖(1:1)

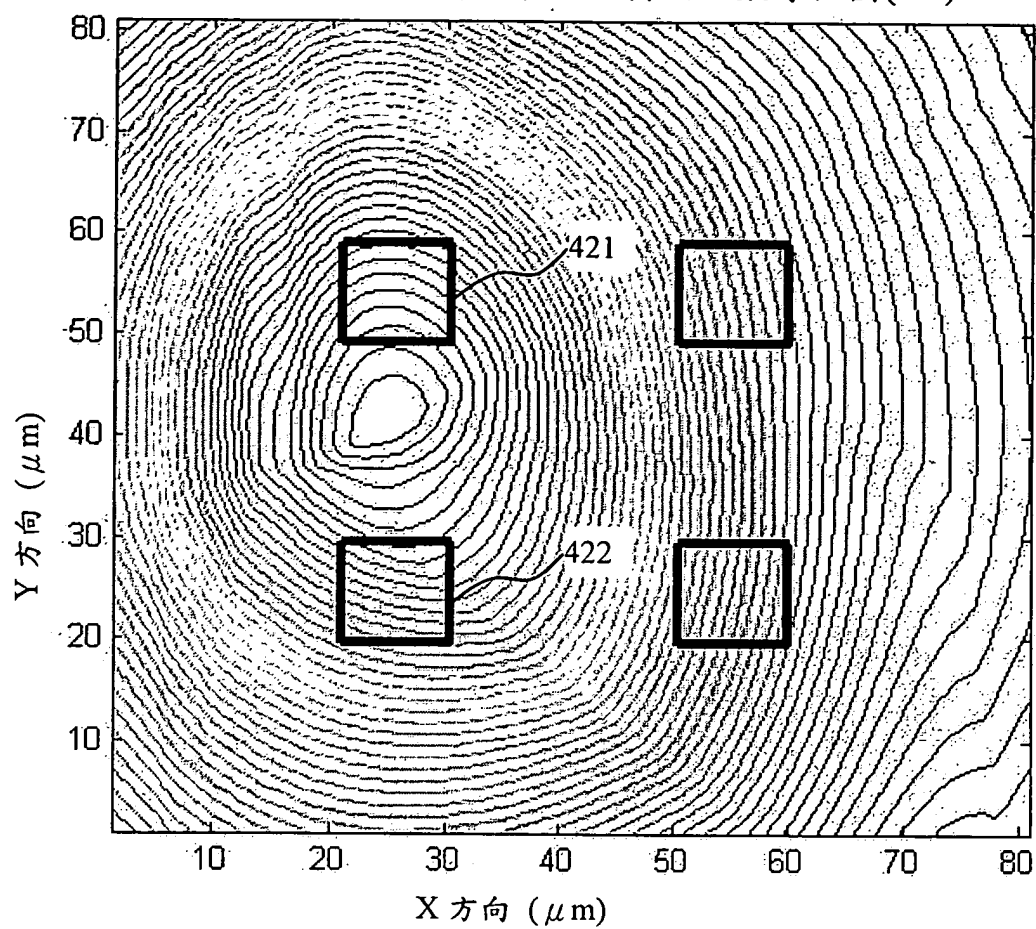


圖 5

實施例 1 之電刺激系統之刺激函數等位圖(3:1)

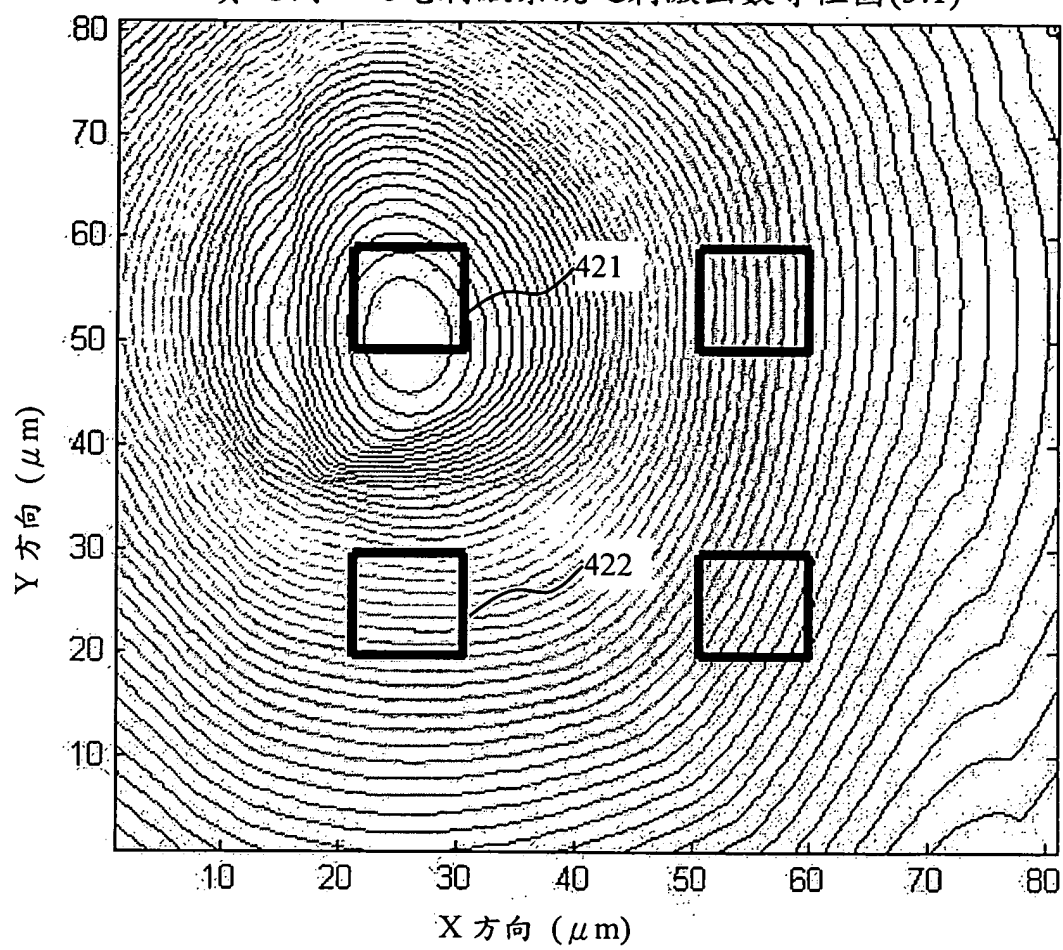


圖 6

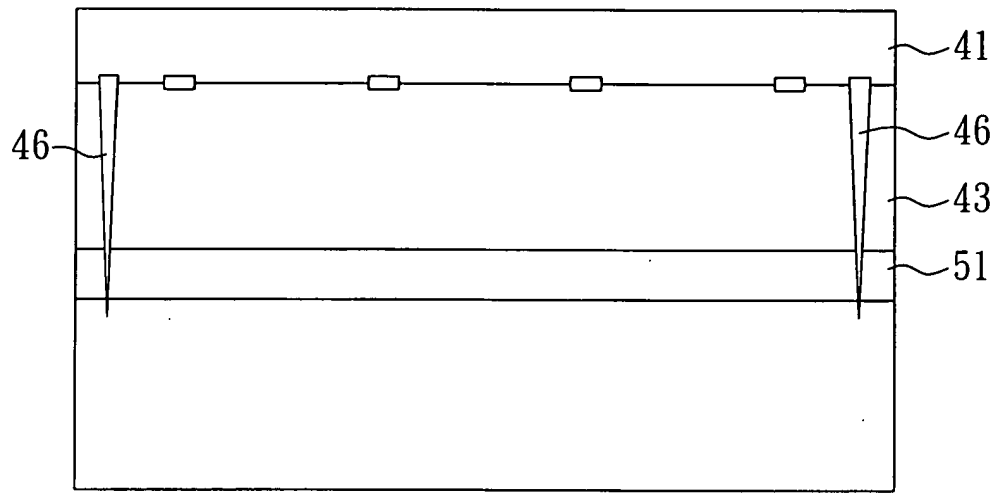


圖7

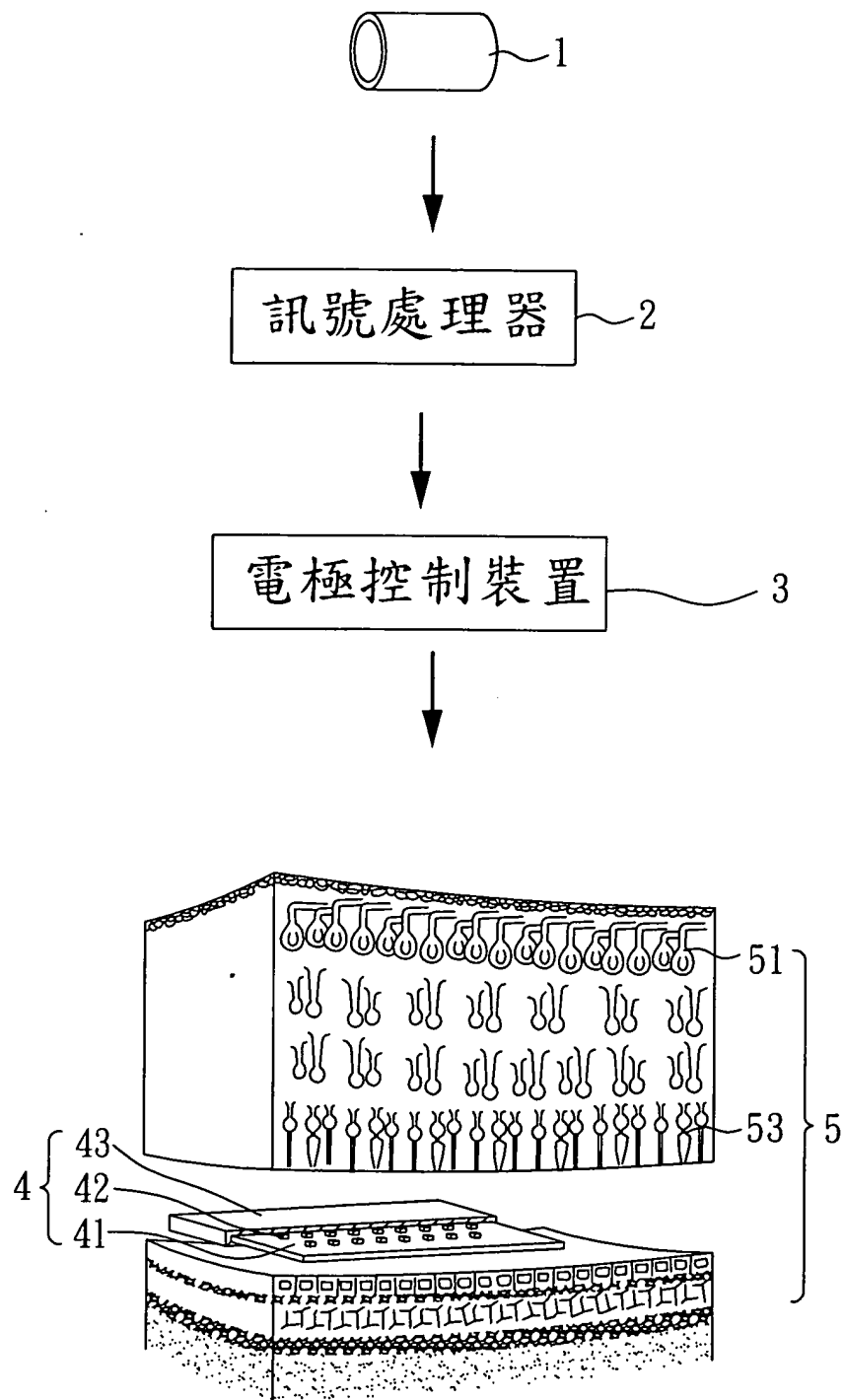


圖 8

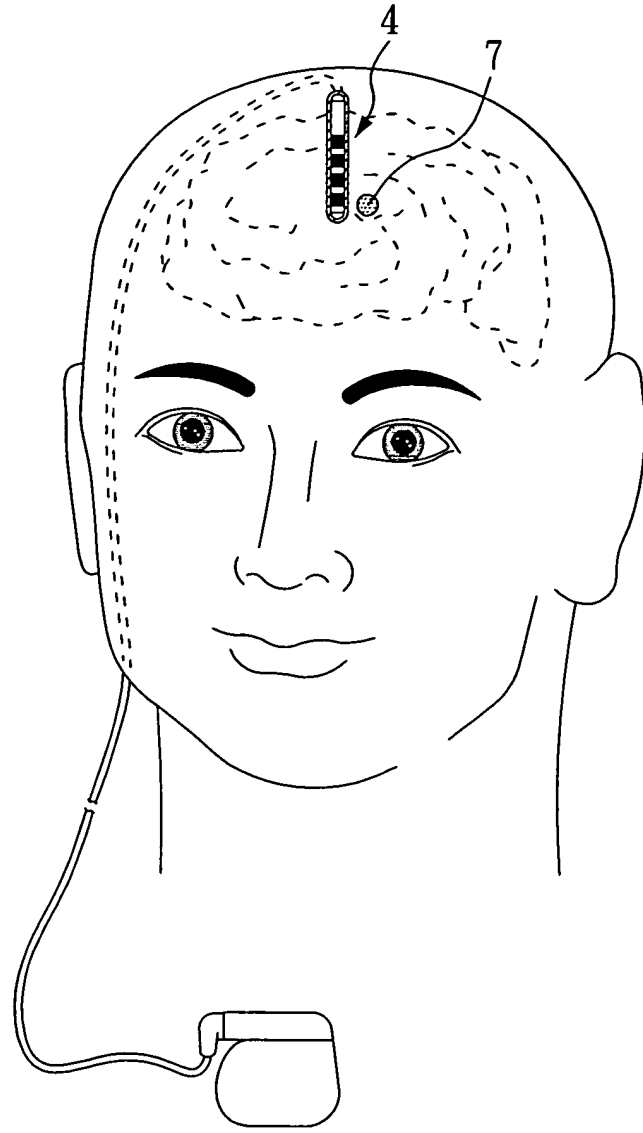


圖9

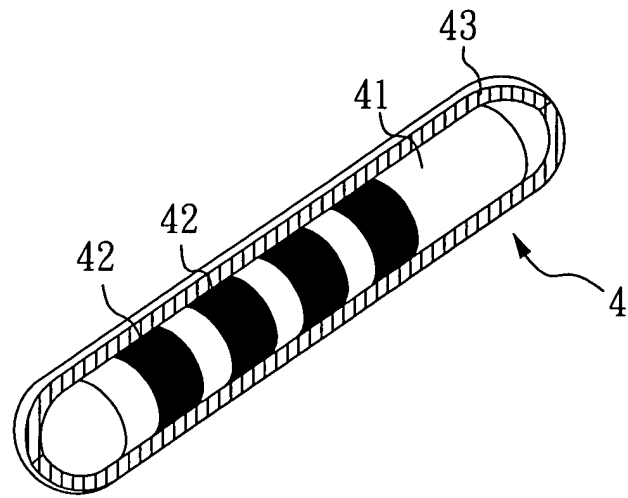


圖 10