



(19) 中華民國智慧財產局

(12) 發明說明書公告本

(11) 證書號數：TW I370909B1

(45) 公告日：中華民國 101 (2012) 年 08 月 21 日

(21) 申請案號：097112055

(22) 申請日：中華民國 97 (2008) 年 04 月 02 日

(51) Int. Cl. : G01S1/08 (2006.01)

G01S1/00 (2006.01)

(71) 申請人：國立交通大學 (中華民國) NATIONAL CHIAO TUNG UNIVERSITY (TW)

新竹市大學路 1001 號

(72) 發明人：曹孝櫟 TSAO, SHIAO LI (TW) ; 林政龍 LIN, CHENG LUNG (TW) ; 林冠儒 LIN, KUAN JU (TW) ; 陳薪中 CHEN, HSIN CHUNG (TW)

(74) 代理人：黃于真；李國光

(56) 參考文獻：

TW 200708001A

US 7126630B1

US 2003/0186708A1

審查人員：高健忠

申請專利範圍項數：31 項 圖式數：7 共 28 頁

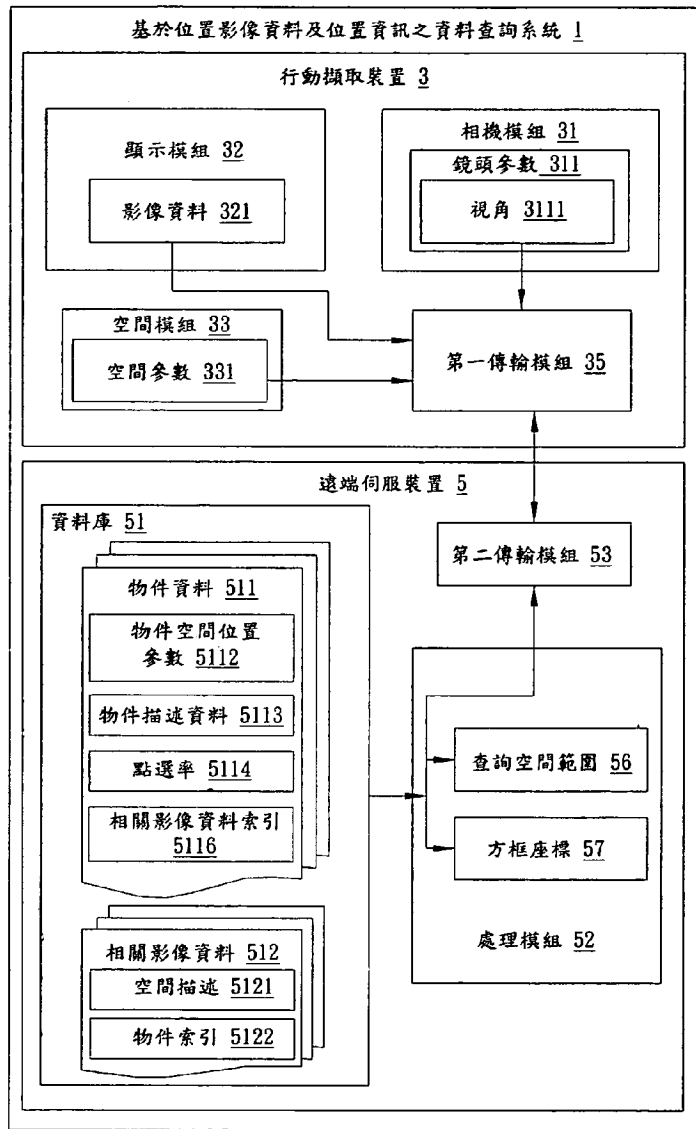
(54) 名稱

基於位置影像資料與位置資訊之查詢系統、查詢方法及建立方法

INQUIRY SYSTEM AND METHOD FOR LOCATION-BASED IMAGE, VIDEO, AND INFORMATION

(57) 摘要

本發明係揭露一種基於位置影像資料與位置資訊之資料查詢系統及查詢方法，其係包括一行動擷取裝置與一遠端伺服裝置。其中，行動擷取裝置透過一傳輸模組以提供一空間參數及一鏡頭參數予遠端伺服裝置。遠端伺服裝置以此空間參數及鏡頭參數決定出一查詢空間範圍，並查詢出物件空間位置參數位於該查詢空間範圍之物件資料，於該行動擷取裝置顯示的影像資料上標記物件資料，以便利使用者選取決定欲觀看之物件，進一步查詢物件資料及相關影像資料。同時，本發明再提供一種基於位置影像資料及位置資訊的資料建立方法，本方法利用至少一第一建立資料與一第二建立資料。根據該些建立資料所提供之空間參數及鏡頭參數之交集，建立一對應之物件資料。



第 1 圖

1 . . . 基於位置影像資料與位置資訊之資料查詢系統

3 . . . 行動擷取裝置

31 . . . 相機模組

311 . . . 鏡頭參數

3111 . . . 視角

32 . . . 顯示模組

321 . . . 影像資料

33 . . . 空間模組

331 . . . 空間參數

35 . . . 第一傳輸模組

5 . . . 遠端伺服裝置

51 . . . 資料庫

511 . . . 物件資料

5112 . . . 物件空間位置參數

5113 . . . 物件描述資料

5114 . . . 點選率

5116 . . . 相關影像資料索引

512 . . . 相關影像資料

5121 . . . 空間描述

5122 . . . 物件索引

52 . . . 處理模組

53 . . . 第二傳輸模組

56 . . . 查詢空間範圍

57 . . . 方框座標



日期：101年01月10日

發明專利說明書

公告本

※記號部分請勿填寫

※申請案號：97112055

※IPC分類：G01S 1/08 (2006.01)

※申請日：97.4.2

G01S 1/00 (2006.01)

一、發明名稱：

基於位置影像資料與位置資訊之查詢系統、查詢方法及建立方法

INQUIRY SYSTEM AND METHOD FOR LOCATION-BASED IMAGE, VIDEO, AND INFORMATION

二、中文發明摘要：

本發明係揭露一種基於位置影像資料與位置資訊之資料查詢系統及查詢方法，其係包括一行動擷取裝置與一遠端伺服裝置。其中，行動擷取裝置透過一傳輸模組以提供一空間參數及一鏡頭參數予遠端伺服裝置。遠端伺服裝置以此空間參數及鏡頭參數決定出一查詢空間範圍，並查詢出物件空間位置參數位於該查詢空間範圍之物件資料，於該行動擷取裝置顯示的影像資料上標記物件資料，以便利使用者選取決定欲觀看之物件，進一步查詢物件資料及相關影像資料。同時，本發明再提供一種基於位置影像資料及位置資訊的資料建立方法，本方法利用至少一第一建立資料與一第二建立資料。根據該些建立資料所提供之空間參數及鏡頭參數之交集，建立一對應之物件資料。

三、英文發明摘要：

四、指定代表圖：

(一)本案指定代表圖為：第(1)圖。

(二)本代表圖之元件符號簡單說明：

1：基於位置影像資料與位置資訊之資料查詢系統；

3：行動擷取裝置；

• 31：相機模組；

311：鏡頭參數；

3111：視角；

32：顯示模組；

321：影像資料；

33：空間模組；

331：空間參數；

35：第一傳輸模組；

5：遠端伺服裝置；

51：資料庫；

511：物件資料；

5112：物件空間位置參數；

5113：物件描述資料；

5114：點選率；

5116：相關影像資料索引；

512：相關影像資料；

5121：空間描述；

5122：物件索引；

52：處理模組；

53：第二傳輸模組；

56：查詢空間範圍；以及

57：方框座標。

五、本案若有化學式時，請揭示最能顯示發明特徵的化學式：

六、發明說明：

【發明所屬之技術領域】

[0001] 本發明是有關於一種基於位置影像資料與位置資訊之資料查詢系統、查詢方法及建立方法，特別一種利用空間參數及鏡頭參數以決定出一物件之空間座標之基於位置影像資料與位置資訊之資料查詢系統、查詢方法及建立方法。

【先前技術】

[0002] 目前，人們可以很方便的使用行動手機來收集他們參觀地理位置的知識與資訊，以現有的專利已經有內嵌相機的手持裝置和影像辨識技術來偵測人們拍照的位置與物件。舉個例子，當人們參觀法國艾菲爾鐵塔，想要學習這鐵塔更多知識的時候，人們只需要使用行動手機對艾菲爾鐵塔進行拍照，行動裝置上的影像辨識程式即可偵測鐵塔，從網際網路資料庫來獲取這個訊息，因而顯示艾菲爾鐵塔相關資訊給使用者，但是，百分之百且正確的來偵測地球上所有的物件是非常有挑戰性的。除了影像辨識之外，其他專利發明是利用行動裝置上 GPS 感測器的經緯度資料來表示裝置本身的地理位置，作為人們所處的位置以及粗略的來描述鄰近景點資訊為主的技術，然而行動裝置所在位置並不能很精確地描述人們所拍照或感興趣的物件，也無法獲得物件相關的真實資訊。舉個例子，人們參觀一個公園，可能看到公園裡有很多山岳圍繞著他們，若要知道某座山峰的知識，當人們使用行動裝置對這座山進行拍照或搜尋時，手機上的 GPS 是無法定義這座山的確切位置，更無法明確得知這

座山的知識與資訊。

[0003] 有鑒於影像資料查詢系統所引起的問題，有些專利使用於行動裝置，例如數位相機，並且延伸全球定位系統(GPS)接收器，例如美國專利號7146179所揭露的「Portable imaging device employing geographic information to facilitate image access and viewing」。然而，利用該方法可以獲得拍照者的位置，或附近相關物件的資訊，但是卻無法確認拍攝方向及拍攝物件之空間相關資訊。

[0004] 另一種解決上述問題的方法，是透過更為複雜、龐大的堆疊多個相機模組，藉由每個不同相機的曝光值來獲取影像的方向與高度，透過這些不同高度與方向的資料，計算物件空間影像的關係，例如美國專利號7126630所揭露的「Method and apparatus for omni-directional image and 3-dimensional data acquisition with data annotation and dynamic range extension method」。但是，這種方式卻會造成行動擷取裝置的成本隨著複雜度增加而上升，且不易攜帶。

[0005] 由於傳統方法中所記錄的照片或視訊資訊其實是照相者（或是照相設備）的位置，並非照片本身位置，因此透過傳統照相者之GPS的記載和服務，使用者並無法準確的得知所欲觀察物件之資訊，也無法從這樣的系統裡進一步獲得該拍攝物件的其他相關照片、視訊以及該物件之資訊與知識，造成使用上的不便。

[0006] 有鑒於習知技藝之各項問題，本發明人基於多年研究開發與諸多實務經驗，提出一種基於位置影像資料與位置資訊之資料查詢系統、查詢方法及建立方法，以作為改善上述缺點之實現方式與依據。

【發明內容】

[0007] 本發明之目的就是在提供一種基於位置影像資料與位置資訊之資料查詢系統、查詢方法及建立方法，特別是利用空間參數及鏡頭參數以決定出一物件之空間座標之技術領域。

[0008] 根據本發明之目的，提出一種基於位置影像資料與位置資訊之資料查詢系統，其包含一行動擷取裝置及一遠端伺服裝置。此行動擷取裝置包含一空間模組及一第一傳輸模組。空間模組係用以擷取此行動擷取裝置指向之一空間參數，而空間參數係經由第一傳輸模組進行傳送至遠端伺服裝置。遠端伺服裝置包含一資料庫、一處理模組及一第二傳輸模組，此資料庫儲存複數個物件資料及複數個相關影像資料，且每一物件資料係至少包含一物件空間位置參數，而處理模組經由該第二傳輸模組以取得空間參數，並以根據空間參數決定出一查詢空間範圍，其係一以該行動擷取裝置之位置為頂點之錐狀範圍，而處理模組係查詢出其物件空間位置參數位於查詢空間範圍之物件資料，並於行動擷取裝置上之影像資料上顯示標記物件，並於該行動擷取裝置上顯示。

[0009] 其中，此行動擷取裝置視需要更可包含一相機模組，其用提供一鏡頭參數，而空間參數及鏡頭參數係經由第一

傳輸模組進行傳送，而處理模組係根據空間參數及鏡頭參數決定出查詢空間範圍，遠端伺服裝置係於影像資料上標記所查詢到的物件資料，並於行動擷取裝置顯示。

[0010] 此外，使用者更可選取該行動擷取裝置所顯示之物件資料，以取得相關影像資料。

[0011] 其中，相關影像資料係包含一空間描述及一物件索引。

[0012] 此外，本發明更提出一種基於位置影像資料及位置資訊資料查詢方法，其包含下列步驟：

[0013] i) 提供複數個物件資料，每一物件資料包含一物件空間位置參數說明物件位置；

[0014] ii) 使用一空間模組用以擷取行動擷取裝置指向之一空間參數；

[0015] iii) 根據此空間參數決定出一查詢空間範圍，該查詢空間範圍係一以行動擷取裝置之位置為頂點之錐狀範圍；

[0016] iv) 查詢出其物件空間位置參數位於該查詢空間範圍之物件資料；以及

[0017] v) 於行動擷取裝置顯示。

[0018] 其中，此方法更包含選取該行動擷取裝置所顯示之物件資料，以取得相關影像資料。

[0019] 其中，此方法更包含使用一相機模組用以提供一鏡頭參數，再根據空間參數及鏡頭參數決定出查詢空間範圍，並於影像資料上標記所查詢到的物件資料，並於行動擷

取裝置顯示。

[0020] 再者，本發明更提出一種基於位置影像資料及位置資訊的資料建立方法，其係接收一第一建立資料，該第一建立資料包含一第一影像資料、一擷取該第一影像資料之裝置之鏡頭參數及一擷取該第一影像資料之裝置之空間參數，且該第一影像資料包含一預設物件。接著，接收一第二建立資料，該第二建立資料包含一具有該預設物件之第二影像資料、一擷取該第二影像資料之裝置之鏡頭參數及一擷取該第二影像資料之裝置之空間參數。再根據該第一建立資料及該第二建立資料，分別產生指向該預設物件之一第一空間參數及一第二空間參數。以該第一空間參數及該第二空間參數之交集，計算出該預設物件之空間座標。最後，於該基於位置資料庫建立一對應該預設物件之物件資料，且該物件資料包含該預設物件之座標。

[0021] 承上所述，因依本發明之基於位置影像資料與位置資訊之資料查詢系統、查詢方法及建立方法，具有以空間參數以決定出一物件之空間座標之優點。

[0022] 茲為使貴審查委員對本發明之技術特徵及所達到之功效有更進一步之瞭解與認識，謹佐以較佳之實施例及配合詳細之說明如後。

【實施方式】

[0023] 以下將參照相關圖示，說明依本發明較佳實施例之基於位置影像資料與位置資訊之資料查詢系統及建立方法，為使便於理解，下述實施例中之相同元件係以相同之符

號標示來說明。

[0024] 請參閱第1圖、第2A圖及第2B圖，其係分別為本發明之基於位置影像資料與位置資訊之資料查詢系統之較佳實施例之功能方塊圖及示意圖。於第1圖中，基於位置影像資料與位置資訊之資料查詢系統1包含一行動擷取裝置3及一遠端伺服裝置5。行動擷取裝置3包含一相機模組31、一顯示模組32、一空間模組33及一第一傳輸模組35。

[0025] 空間模組33係擷取行動擷取裝置指向之一空間參數331。其中，空間模組較佳的是包含一全球定位系統(GPS)、一方向感測器與一仰角感測器，全球定位系統可提供一三維空間座標，方向感測器可為一數位羅盤並提供一方向資料，如東偏北60度，仰角感測器可為一三軸加速器或一陀螺儀並提供一仰角資料，如仰角85度。

[0026] 顯示模組32係用以顯示影像資料321。影像資料321可為一靜態影像圖或一視訊。

[0027] 相機模組31係用以提供一鏡頭參數311。鏡頭參數311係至少包含一視角3111。

[0028] 行動擷取裝置3將鏡頭參數311及空間參數331經由該第一傳輸模組35傳送至遠端伺服裝置5。其中，第一傳輸模組35可為一無線訊號傳輸模組，例如無線區域網路模組(WLAN)、個人行動通訊模組(Personal Communication System，如GSM、3G)、藍芽傳輸模組、射頻傳輸模組或紅外線傳輸模組，或是一有線傳輸模組，例如USB傳輸模組或IEEE1394模組。

- [0029] 承上所述，本實施例之另一個特點為當方向感測器或仰角感測器不可得時，本實施例之空間模組可僅包含一全球定位系統。全球定位系統可提供至少一第一空間座標 $A(X1, Y1, Z1)$ 及第二空間座標 $B(X2, Y2, Z2)$ ，經由第一空間座標與第二空間座標連結之向量轉換 $(X2-X1, Y2-Y1, Z2-Z1)$ ，可於三維空間之中取得一方向資料，如東偏北60度，與一仰角資料，如仰角85度。
- [0030] 遠端伺服裝置5包含一資料庫51、一處理模組52及一第二傳輸模組53，資料庫51儲存複數個物件資料511，每一該些物件資料係至少包含一物件空間位置參數5112，視需要亦可包含相關資訊，例如物件描述資料5113、點選率5114及相關影像資料索引5116，讓資料查詢系統1可提供更多的功能，例如以快速檢索此物件之相關影像資料。處理模組52係至少根據空間參數331及鏡頭參數311決定出一查詢空間範圍56，其係一以該行動擷取裝置3之位置為頂點之錐狀範圍。請注意，第1圖所示之資料查詢系統1是一較佳實施例，但並不以此為限，例如，行動擷取裝置亦可不具有相機模組，此時遠端伺服裝置可僅以空間參數331決定出一查詢空間範圍56。接著，處理模組52係查詢出其物件空間位置參數5112位於查詢空間範圍56之物件資料511，並將其於行動擷取裝置1上顯示。
- [0031] 此外，遠端伺服裝置5視需要亦可儲存至少一與相關影像資料索引5116連結之相關影像資料512，其包含空間描述5121及物件索引5122，以作為物件資料建立及檢索之用。

[0032] 此外，其中該行動擷取裝置3係更包含一唯讀記憶體 (ROM)、一動態存取記憶體 (RAM)、一快閃記憶體 (FLASH) 或一內建於該相機模組之記憶體 (圖未示)，其中該資料庫51之複數個物件資料511及相關影像資料512可部分或是全部被暫存 (Cache) 到該行動擷取裝置3所包含之記憶體中。

[0033] 請參考第2A圖，處理模組52係以行動擷取裝置3為原點的空間參數331及鏡頭參數311來決定一錐狀空間範圍39，並搜索錐狀空間範圍39內之物件。我們利用影像資料312之空間方向與物體之空間方向來判別物件3211、3212是否在錐狀空間範圍39中，其確認之方法可以使用向量內積與其夾角之餘弦函數的乘積來確認。如下公式：

$$[0034] \quad \cos \theta = \frac{\bar{A} \cdot \bar{B}}{|\bar{A}| * |\bar{B}|} \geq \cos \frac{\alpha}{2}$$

[0035] 其中A為影像資料之空間向量、B為物件之空間向量，為3111視角、為3111A物件空間向量與影像資料之空間向量夾角。若 $\theta < \frac{\alpha}{2}$ 則表示物件在影像資料之拍攝空間範圍39。

[0036] 然後，如第2B圖所示，處理模組52係利用鏡頭參數311的視角3111，將影像資料中之物件相對於原點所產生的位置向量，作一三維到二維的轉換，為了避免在影像資料上秀出太多的物件，遠端伺服裝置5會設定一個臨界值，如物件點選率5114，若點選率5114低於所設定的臨界值，則顯示的物件將會被過濾掉，再例如，此臨界值可以

為物件在影像資料上顯示的尺寸，經過三維到二維的轉換，若物件在影像資料上顯示的尺寸小過一個臨界值，則此物件將會被過濾掉。再例如，此臨界值亦可為影像資料上的設定區域，如區域3225，不在設定區域的物件將會被過濾掉。

[0037] 假設物件3211及3212皆符合篩選條件，接下來計算出物件資料其位於影像資料312中相對之方框座標57，並根據點選率5114之高低，經由該第二傳輸模組53，將對應於點選率5114之物件相關資料5113及方框座標57傳送至行動擷取裝置3並於其操作介面36上顯示。其中，第二傳輸模組53可為一無線訊號傳輸模組，例如無線區域網路模組（WLAN）、個人行動通訊模組（Personal Communication System，如GSM、3G）、藍芽傳輸模組、射頻傳輸模組或紅外線傳輸模組，或是一有線傳輸模組，例如USB傳輸模組或IEEE1394模組。

[0038] 其中，此行動擷取裝置更包含一操作介面37，以讓使用者從該影像圖中瀏覽(Browsing)被標記之物件資料。

[0039] 請參閱第3圖，其係為本發明之基於位置影像資料與位置資訊之資料查詢系統1之實施例之應用示意圖。圖中，行動擷取裝置3係透過提供一鏡頭參數311及空間參數331。將鏡頭參數311及空間參數331傳送至遠端伺服裝置5，其根據鏡頭參數311及空間參數331決定出一查詢空間範圍56，其係一以該行動擷取裝置3之位置為頂點之錐狀範圍，如第2圖所示之錐狀空間範圍39，然後查詢出其物件空間位置參數位於此查詢空間範圍之物件資料，最後於行

動擷取裝置顯示物件方框座標，經由使用者選擇欲觀察之物件後，進一步取得物件描述資料5113及相關影像資料索引5116。

[0040] 請參考第4圖，其係為本發明之基於位置影像資料與位置資訊之資料查詢方法之實施例的步驟流程圖，其步驟如下：

[0041] 步驟S1：提供複數個物件資料，每一物件資料係至少包含一物件空間位置參數，此外，物件資料更可包含物件描述資料、點選率及相關影像資料索引。

[0042] 步驟S2：使用一相機模組擷取一影像資料，並提供相機模組之鏡頭參數，其中影像資料可為一靜態影像圖或一視訊。

[0043] 步驟S3：使用一空間模組提供相機模組之空間參數。空間模組較佳的是包含一全球定位系統(GPS)、一方向感測器與一仰角感測器，用以分別偵測相機模組之三維空間座標、一方向資料及一仰角資料。然而，若是空間模組僅是包含GPS，則可使用GPS於不同位置偵測座標，再利用兩個座標來取得一方向資料。

[0044] 步驟S4：根據鏡頭參數及空間參數決定出一查詢空間範圍，該查詢空間範圍係一以該行動擷取裝置之位置為頂點之錐狀範圍，如第2圖所示之錐狀空間範圍39。

[0045] 步驟S5：查詢出其物件空間位置參數位於查詢空間範圍之物件資料。

- [0046] 步驟S6：於該影像圖上標記該所選之物件資料，以於該行動擷取裝置顯示。
- [0047] 步驟S7：使用者可以進一步點選欲觀察之物件，並查詢更進一步之物件資料及相關影像資料。
- [0048] 請參考第5圖，本發明另提出一基於位置資料建立方法於實施例之應用示意圖，遠端伺服裝置亦可利用兩筆資料來建立物件資料，當遠端伺服裝置接收一第一建立資料，其包含一影像資料81、一鏡頭參數及一空間參數82，第一鏡頭參數包含一視角83，且影像資料81包含至少一預設物件811。同時，接收一第二建立資料，其包含一影像資料91、一鏡頭參數及一空間參數92，此鏡頭參數包含一視角93。接著，根據第一建立資料及第二建立資料，分別產生指向預設物件811之一第一空間參數及一第二空間參數。根據第一空間參數及第二空間參數計算出預設物件之空間座標；最後，於資料庫建立一對應預設物件811之物件資料，且該物件資料包含該預設物件811之空間座標。
- [0049] 請參考第6圖，其係為本發明之基於位置資料建立方法於一實施例的步驟流程圖，其步驟如下：
- [0050] 步驟S11：接收一第一建立資料，其包含第一影像資料、擷取第一影像資料之裝置之第一鏡頭參數及擷取第一影像資料之裝置之第一空間參數，且第一影像資料至少包含一預設物件；
- [0051] 步驟S12：接收一第二建立資料，其包含一具有此預設物

件之第二影像資料、擷取第二影像資料之裝置之第二鏡頭參數及一擷取第二影像資料之裝置之第二空間參數；

[0052] 步驟S13：根據第一建立資料及第二建立資料，分別產生指向預設物件之一第一空間參數及一第二空間參數；

[0053] 步驟S14：根據第一空間參數及第二空間參數之交集，計算出預設物件之空間座標；以及

[0054] 步驟S15：於該基於位置資料庫建立一對應預設物件之物件資料，且物件資料包含預設物件之空間座標。

[0055] 由上述說明可得知，本發明所提出之技術則是估算照片中物件的空間關係，利用空間參數及鏡頭參數以決定出一物件之空間座標，透助這樣的資訊來準確協助使用者透過拍照來建立並取得所需資訊與知識，並解決傳統方法上的問題。

[0056] 以上所述僅為舉例性，而非為限制性者。任何未脫離本發明之精神與範疇，而對其進行之等效修改或變更，均應包含於後附之申請專利範圍中。

【圖式簡單說明】

[0057] 第1圖係繪示本發明之基於位置影像資料與位置資訊之資料查詢系統之較佳實施例之功能方塊圖；

第2A圖係繪示第1圖所示之基於位置影像資料與位置資訊之資料查詢系統之較佳實施例之示意圖；

第2B圖係繪示第1圖所示之基於位置影像資料與位置資訊之資料查詢系統之較佳實施例之另一示意圖；

第3圖係繪示本發明之基於位置影像資料與位置資訊之資

料查詢系統之實施例之應用示意圖；

第4圖係繪示本發明之基於位置影像資料與位置資訊之資料查詢方法之實施例的步驟流程圖；

第5圖係繪示本發明之基於位置影像資料與位置資訊之資料查詢方法於實施例之應用示意圖；以及

第6圖係繪示本發明之基於位置資料建立方法於一實施例的步驟流程圖。

【主要元件符號說明】

[0058] 1：基於位置影像資料與位置資訊之資料查詢系統；

3：行動擷取裝置；

31：相機模組；

311：鏡頭參數；

3111：視角；

3111A：物件空間向量與影像資料之空間向量夾角；

32：一顯示模組；

321：影像資料；

3211，3212：物件；

3225：區域；

33：空間模組；

331：空間參數；

35：第一傳輸模組；

39：錐狀空間範圍；

5：遠端伺服裝置；

51：資料庫；

511：物件資料；

5112：物件空間位置參數；

- 5113：物件描述資料；
- 5114：點選率；
- 5116：相關影像資料索引；
- 512：相關影像資料；
- 5121：空間描述；
- 5122：物件索引；
- 52：處理模組；
- 53：第二傳輸模組；
- 56：查詢空間範圍；
- 57：方框座標；
- 81，91：影像圖；
- 811：預設物件；
- 83，93：鏡頭參數；
- 82，92：空間參數；
- S1~S7：步驟流程以及
- S11~S15：步驟流程。

七、申請專利範圍：

1. 一種基於位置影像資料與位置資訊之資料查詢系統，其包含：
一 行動擷取裝置，係具有一空間模組及一第一傳輸模組，該空間模組係用以擷取該行動擷取裝置指向之一空間參數，該空間參數係經由該第一傳輸模組進行傳送；以及
一 遠端伺服裝置，係具有一資料庫、一處理模組及一第二傳輸模組，該資料庫儲存複數個物件資料及複數個相關影像資料，每一該些物件資料係至少包含一物件空間位置參數，該處理模組經由該第二傳輸模組以取得空間參數，並根據該空間參數決定出一查詢空間範圍，該查詢空間範圍係一以該行動擷取裝置之位置為頂點之錐狀範圍，而該處理模組係查詢出其物件空間位置參數位於該查詢空間範圍之物件資料，並於該行動擷取裝置上顯示。
2. 如申請專利範圍第1項所述之資料查詢系統，其中使用者可選取該行動擷取裝置所顯示之物件資料，以取得相關影像資料。
3. 如申請專利範圍第2項所述之資料查詢系統，其中該相關影像資料包含一空間描述及一物件索引。
4. 如申請專利範圍第1項所述之資料查詢系統，其中該空間模組係包含一全球定位系統(GPS)、一方向感測器與一仰角感測器。
5. 如申請專利範圍第4項所述之資料查詢系統，其中該仰角感測器可為一三軸加速器(3-Axis Accelerator)或一陀螺儀(gyroscope)。

- 6 . 如申請專利範圍第4項所述之資料查詢系統，其中該方向感測器可為一數位羅盤(digital compass)。
- 7 . 如申請專利範圍第1項所述之資料查詢系統，其中該空間模組可僅包含一全球定位系統。
- 8 . 如申請專利範圍第1項所述之資料查詢系統，其中該物件空間位置參數係為一三維座標。
- 9 . 如申請專利範圍第1項所述之資料查詢系統，其中該物件資料更包含一物件描述資料、一點選率及一相關影像資料索引。
- 10 . 如申請專利範圍第1項所述之資料查詢系統，其中該第一傳輸模組係以有線或無線方式傳送資料。
- 11 . 如申請專利範圍第1項所述之資料查詢系統，其中該第二傳輸模組以有線或無線方式傳送資料。
- 12 . 如申請專利範圍第1項所述之資料查詢系統，其中該行動擷取裝置係更包含一相機模組，該相機模組係用以提供一鏡頭參數，而該空間參數及該鏡頭參數係經由該第一傳輸模組進行傳送，而該處理模組係根據該空間參數及該鏡頭參數決定出該查詢空間範圍及物件，並於該行動擷取裝置顯示之影像資料上標記所查詢到的物件資料。
- 13 . 如申請專利範圍第12項所述之資料查詢系統，其中該影像資料係為一靜態影像圖或一視訊。
- 14 . 如申請專利範圍第12項所述之資料查詢系統，其中該行動擷取裝置係更包含一唯讀記憶體(ROM)、一動態存取記憶體(RAM)、一快閃記憶體 (FLASH) 或一內建於該相機模組之記憶體。
- 15 . 如申請專利範圍第14項所述之資料查詢系統，其中該資料

- 庫之複數個物件資料及複數個相關影像資料可部分或是全部被暫存(Cache)到該行動擷取裝置之記憶體中。
- 16 . 一種基於位置影像資料與位置資訊之資料查詢方法，包含下列步驟：
- a. 提供複數個物件資料，每一該些物件資料係至少包含一物件空間位置參數；
 - b. 使用一空間模組，該空間模組係用以擷取行動擷取裝置指向之一空間參數；
 - c. 根據該空間參數決定出一查詢空間範圍，該查詢空間範圍係一以該行動擷取裝置之位置為頂點之錐狀範圍；
 - d. 查詢出其物件空間位置參數位於該查詢空間範圍之物件資料；以及
 - e. 於該行動擷取裝置顯示。
- 17 . 如申請專利範圍第16項所述之資料查詢方法，其中該空間模組係包含一全球定位系統、一方向感測器與一仰角感測器。
- 18 . 如申請專利範圍第17項所述之資料查詢方法，其中該仰角感測器可為一三軸加速器或一陀螺儀。
- 19 . 如申請專利範圍第17項所述之資料查詢方法，其中該方向感測器可為一數位羅盤(digital compass)。
- 20 . 如申請專利範圍第17項所述之資料查詢方法，其中該空間模組可僅包含一全球定位系統。
- 21 . 如申請專利範圍第16項所述之資料查詢方法，其中該物件空間位置參數係為一三維座標。
- 22 . 如申請專利範圍第16項所述之資料查詢方法，其中該行動擷取裝置更包含一操作介面，以讓使用者從物件清單中選

擇一物件。

23 . 如申請專利範圍第16項所述之資料查詢方法，其中該物件資料更包含一物件描述資料、一點選率及一相關影像資料索引。

24 . 如申請專利範圍第16項所述之資料查詢方法，其中該鏡頭參數係包含一視角。

25 . 如申請專利範圍第16項所述之資料查詢方法，其中更包含下列步驟：

使用一相機模組擷取一影像資料，並提供該相機模組之鏡頭參數；

於該影像資料上標記該所查詢到之物件資料；以及
於該行動擷取裝置顯示該影像資料。

26 . 如申請專利範圍第25項所述之資料查詢方法，其中該影像資料係為一靜態影像圖或一視訊。

27 . 一種基於位置影像資料建立方法，包含：

a. 接收一第一建立資料，該第一建立資料包含一第一影像圖、一擷取該第一影像圖之裝置之鏡頭參數及一擷取該第一影像圖之裝置之空間參數，且該第一影像圖包含一預設物件；

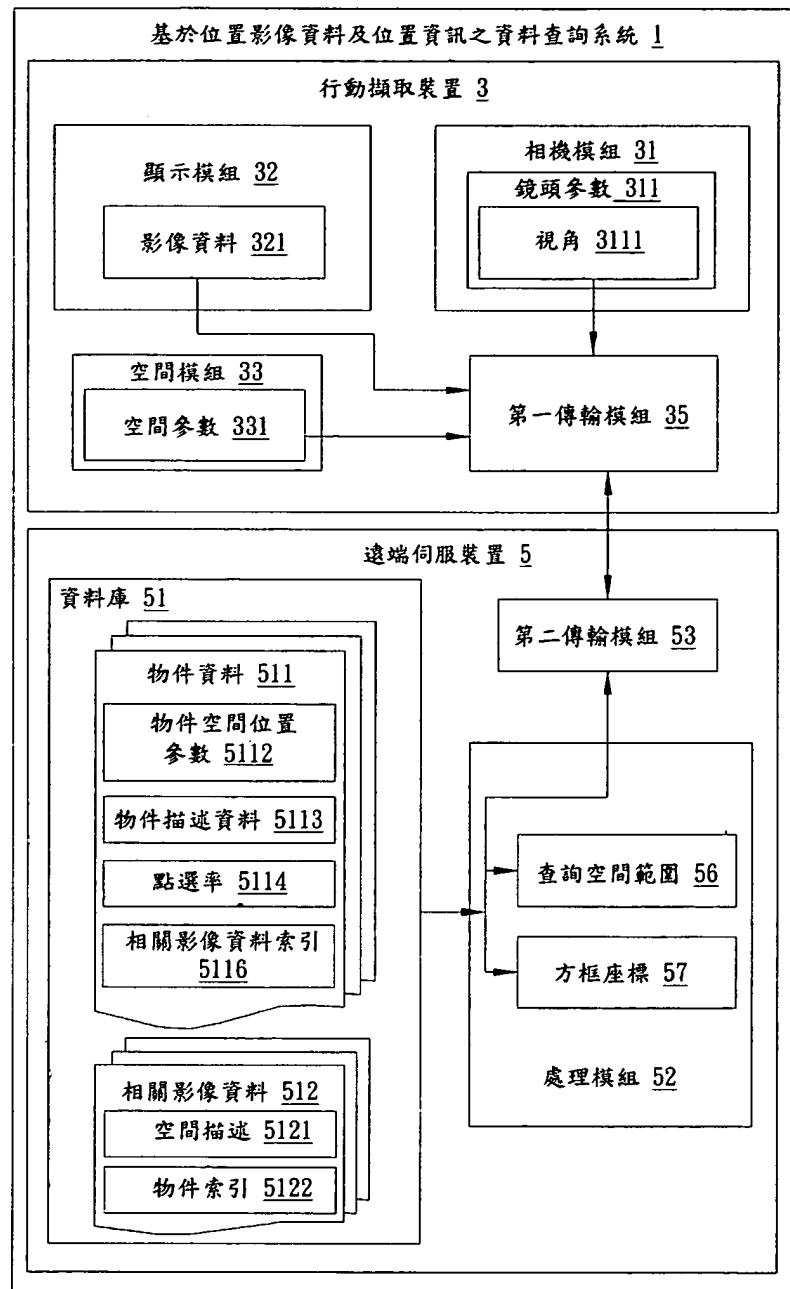
b. 接收一第二建立資料，該第二建立資料包含一具有該預設物件之第二影像圖、一擷取該第二影像圖之裝置之鏡頭參數及一擷取該第二影像圖之裝置之空間參數；

c. 根據該第一建立資料及該第二建立資料，分別產生指向該預設物件之一第一空間參數及一第二空間參數；

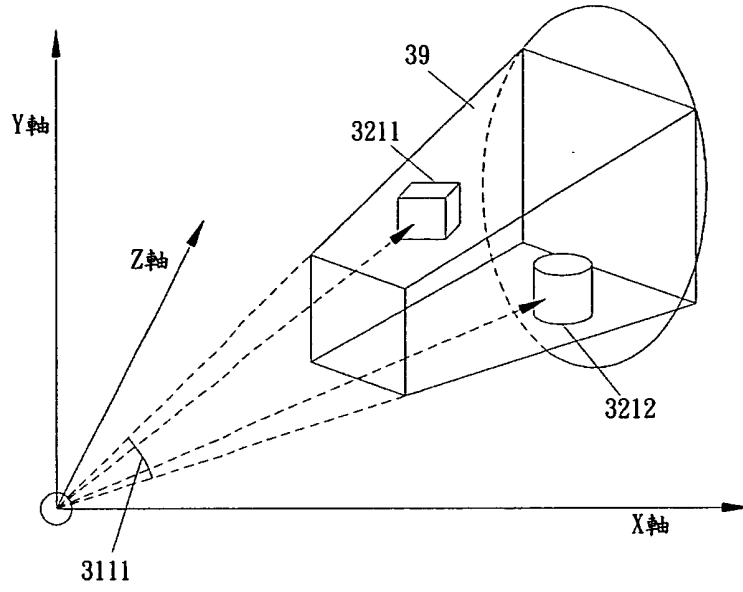
d. 根據該第一空間參數及該第二空間參數之交集，計算出該預設物件之空間座標；以及

- e. 於基於位置資料庫建立一對應該預設物件之物件資料，且該物件資料包含該預設物件之空間座標。
- 28 . 如申請專利範圍第27項所述之基於位置資料建立方法，其中該空間參數係為一三維座標。
- 29 . 如申請專利範圍第27項所述之基於位置資料建立方法，其中該位置資料庫更包含一操作介面，以讓使用者建立該物件資料。
- 30 . 如申請專利範圍第27項所述之基於位置資料建立方法，其中該物件資料更包含一物件描述資料、一點選率及一相關影像資料索引。
- 31 . 如申請專利範圍27項所述之基於位置資料建立方法，其中該鏡頭參數係包含一視角。

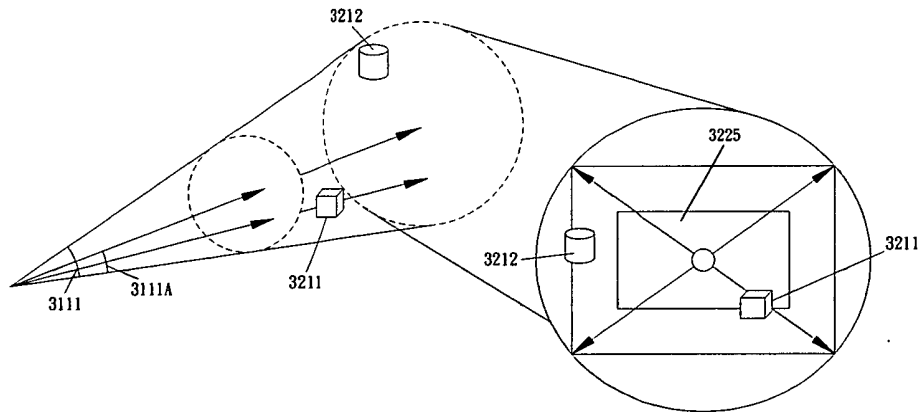
八、圖式：



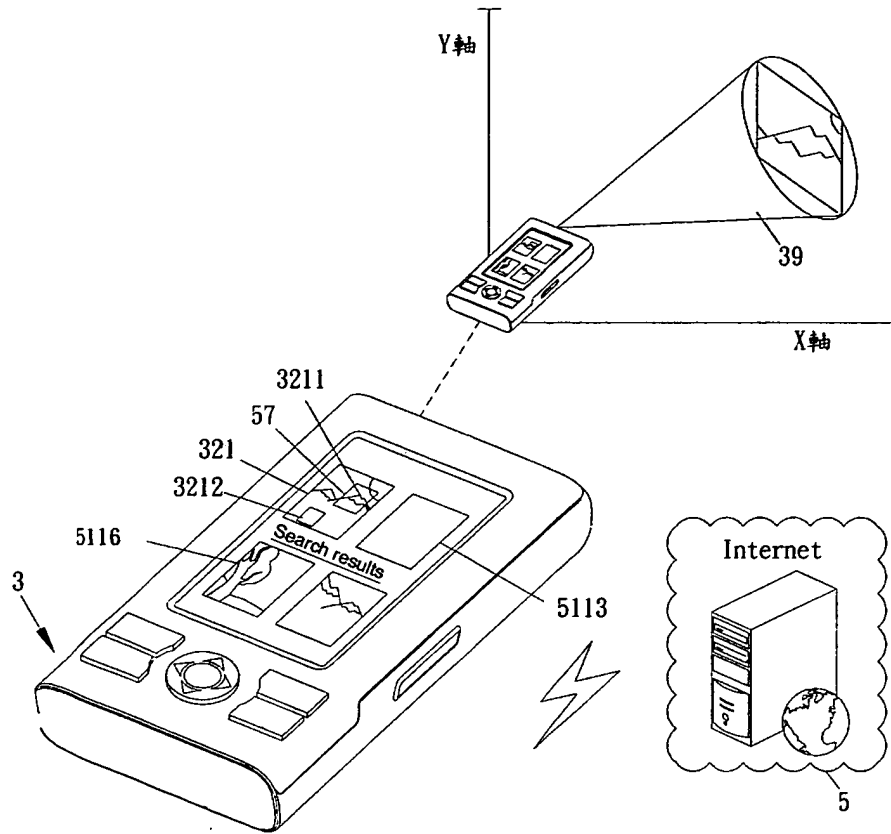
第1圖



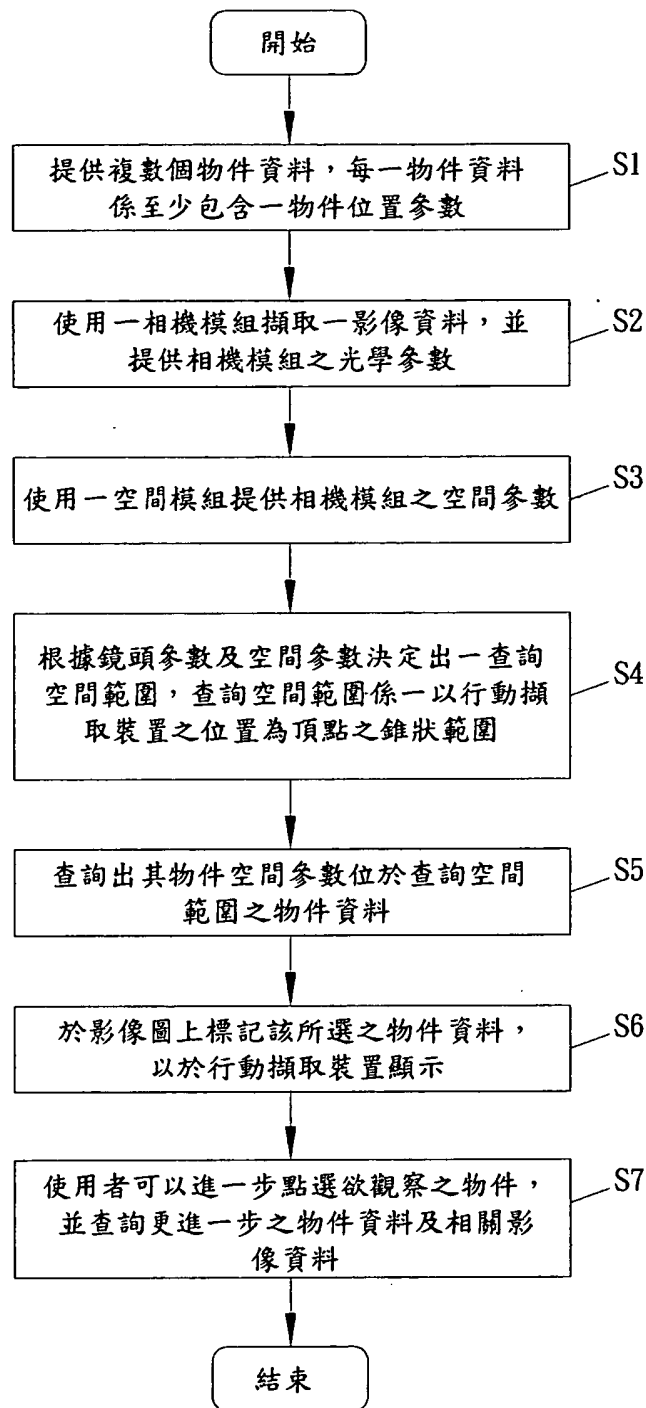
第2A圖



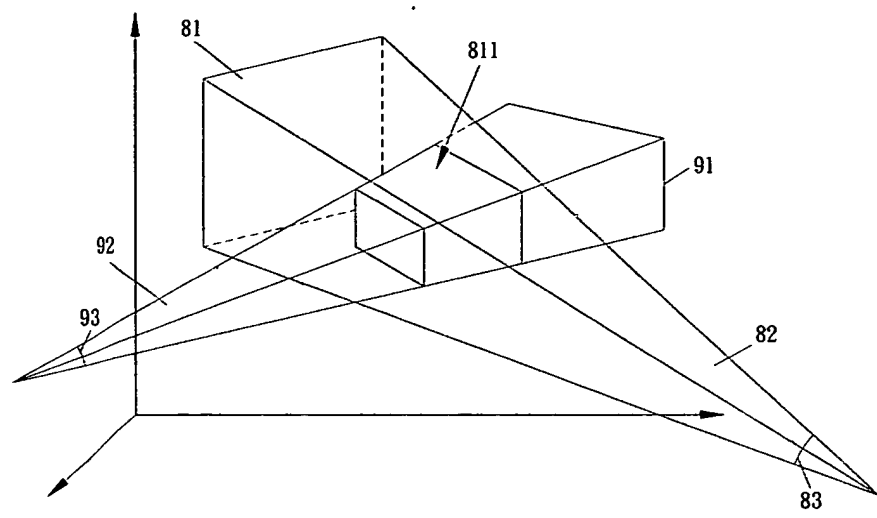
第2B圖



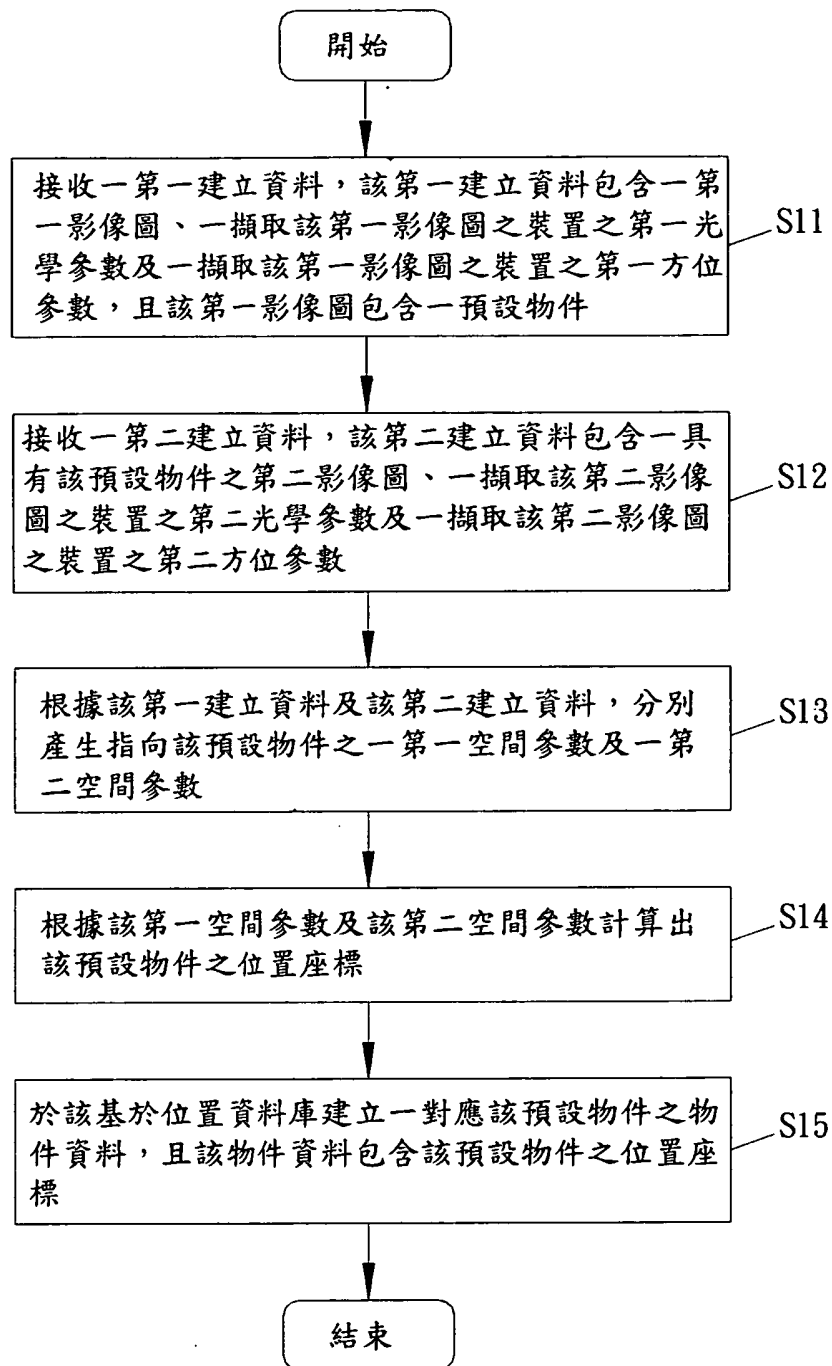
第3圖



第4圖



第5圖



第6圖