

發明專利說明書

公告本

(本說明書格式、順序及粗體字，請勿任意更動，※記號部分請勿填寫)

※ 申請案號：97142022

※ 申請日期：97.10.31. ※IPC 分類：G01R 29/26 (2006.01)

一、發明名稱：(中文/英文)

適應性音訊控制裝置及其方法

二、申請人：(共 1 人)

姓名或名稱：(中文/英文)

國立交通大學

代表人：(中文/英文) 吳妍華

住居所或營業所地址：(中文/英文)

新竹市大學路 1001 號

國 籍：(中文/英文) 中華民國 TW

三、發明人：(共 4 人)

姓 名：(中文/英文)

1. 白明憲
2. 洪志仁
3. 謝秉儒
4. 艾學安

國 籍：(中文/英文)

中華民國 TW (皆同)

四、聲明事項：

主張專利法第二十二條第二項第一款或第二款規定之事實，其事實發生日期為： 年 月 日。

申請前已向下列國家（地區）申請專利：

【格式請依：受理國家（地區）、申請日、申請案號 順序註記】

有主張專利法第二十七條第一項國際優先權：

無主張專利法第二十七條第一項國際優先權：

主張專利法第二十九條第一項國內優先權：

【格式請依：申請日、申請案號 順序註記】

主張專利法第三十條生物材料：

須寄存生物材料者：

國內生物材料 【格式請依：寄存機構、日期、號碼 順序註記】

國外生物材料 【格式請依：寄存國家、機構、日期、號碼 順序註記】

不須寄存生物材料者：

所屬技術領域中具有通常知識者易於獲得時，不須寄存。

五、中文發明摘要：

本發明揭露一種適應性音訊控制裝置及方法，根據背景噪音的訊號比，對原始訊號提供適當之信號增益，可用於車用音響、通訊產業或視聽娛樂，適應性音訊控制裝置主要結合噪音音量估測裝置、訊號雜訊比裝置、動態範圍控制裝置及一平滑裝置，並結合最小均方演算法，可根據訊號及背景噪音之訊噪比，來調整信號增益，維持穩定之訊噪比，特別適用於車內環境。

六、英文發明摘要：

七、指定代表圖：

(一)本案指定代表圖為：第(一)圖。

(二)本代表圖之元件符號簡單說明：

10 噪音音量估測裝置

20 訊號雜訊比裝置

30 動態範圍控制裝置

40 平滑裝置

50 乘法器

60 車內空間

70 加法器

八、本案若有化學式時，請揭示最能顯示發明特徵的化學式：

九、發明說明：

【發明所屬之技術領域】

本發明為一種音訊裝置，特別是關於一種可以估測背景噪音，可提供適當增益，進而維持良好音訊環境之一種適應性音訊控制裝置及其方法。

【先前技術】

在車內聆聽環境往往會隨著因引擎、震動、輪胎、風聲、交通、空調、風切聲等因素，造成聆聽者聽不清楚訊號的情況，在近來越來越注重車內聆聽品質的考量下，車內聆聽品質的優劣是消費者選購車內音響的考量之一。

習知的先前技術如我國專利第 00453098 號，其係為一種供通訊系統內適應性信號增益控制用之方法及裝置，具有適應性增益控制器，該控制器可根據麥克風輸出信號的量測值，以及喇叭輸入信號之量測值來調整麥克風輸入信號的類比增益；又如我國專利證號 I278189 號，其係為一種適應性等化器和係數更新方法，使用步進階數與通道參數，成一非遞減梯度函數關係，藉此可有效降低通道響應中雜訊之影響，其中該步進階數係將其中之值帶入一最小均方 (Least-Mean-Square, LMS) 演算法，藉以更新係數值，縱觀上述之前案，僅有應用適應性增益控制器之應用，及最小均方 (Least-Mean-Square, LMS) 演算法之個別發明，並無結合兩者。且，相關前案中也並無將噪音音量估測裝置 (Noise level estimation, NLE) 與動態範圍控制裝置 (Dynamic range control, DRC) 做結合，若，能有效整合該兩種架構，將能有效改善信號增益的穩定度及精度。

有鑑於此，本發明係針對上述之問題，提出一種適應性音訊控制裝置

及其方法，以克服習知之缺點。

【發明內容】

本發明之主要目的，係在提供一種適應性音訊控制裝置及其方法，其係可估測背景噪音，並可自動提供車內適當的增益，維持車內良好之聆聽環境。

本發明之另一目的，係在提供一種適應性音訊控制裝置及其方法，其係整合噪音音量估測裝置與動態範圍控制裝置，並結合最小均方演算法，可根據訊號及背景噪音之訊噪比，來調整信號增益，維持穩定之訊噪比，特別適用於車內環境。

為達上述之目的，本發明為一種適應性音訊控制裝置，可根據背景噪音的訊噪比，對原始訊號提供適當之信號增益，可用於車用音響、通訊產業或視聽娛樂，適應性音訊控制裝置包括：一噪音音量估測裝置，可接收一受污染背景噪音，並以演算法估測噪音音量大小，並將受污染背景噪音估測值輸出，受污染背景噪音係包含車內空間訊號及外界噪音；一訊號雜訊比裝置，可接收一未污染背景噪音，並可接收噪音音量估測裝置所估測之背景噪音估測值，互相比對並進行分析，並輸出該比對值；一動態範圍控制裝置，可接收比對值，動態範圍控制裝置內具有與比對值相對應之靜態曲線，規範其增益大小，可輸出增益值；以及一平滑裝置，其係可接收增益值，將增益值平滑後，乘上原始訊號輸出一調整後音訊；噪音音量估測 (noise level estimation, NLE) 裝置，更包括一適應性濾波器 (adaptive filter)，適應性濾波器之演算係利用最小均方 (Least-Mean-Square, LMS) 演

算法進行運算及更新係數，訊號雜訊比裝置（signal to noise ratio, SNR）可同時接收該為污染背景噪音及該受污染背景噪音估測值，相互比對分析並輸出。動態範圍控制裝置（dynamic range control, DRC）內建有靜態曲線（static curve），規範其增益之大小值，動態範圍控制裝置（dynamic range control, DRC）內更包含一種均方根（root mean square, RMS）的等級量測之差分方程式，差分方程式可計算該對比值，並乘上一時間常數（TAV），輸出差分值，差分值係乘上該靜態曲線，輸出該增益值，平滑裝置包含一乘法器。本發明更包含一種適應性音訊控制方法，包括下列步驟：以一具有適應性濾波器之噪音音量估測裝置，接收受污染背景噪音，並以演算法估測噪音音量大小，並將受污染背景噪音估測值輸出；受污染背景噪音估測值由一訊號雜訊比裝置接收，並可同時比對一未污染背景噪音，互相比對並進行分析，並輸出比對值；比對值由一動態範圍控制裝置接收；動態範圍控制裝置內具有與比對值相對應之靜態曲線，規範其增益大小，並輸出增益值；增益值經由一平滑裝置，將增益值平滑後，乘上原始訊號輸出一調整後音訊。

底下藉由具體實施例配合所附的圖式詳加說明，當更容易瞭解本發明之目的、技術內容、特點及其所達成之功效。

【實施方式】

第一圖為本發明之整體架構示意圖，如圖所示，本發明為一種適應性音訊控制裝置，可根據背景噪音的訊號比，對原始訊號提供適當之信號增益，適應性音訊控制裝置包括：一噪音音量估測裝置 10，可接收一受污染

背景噪音 Y ，內部具有演算法，可估測噪音音量大小，並將受污染背景噪音估測值 $e(n)$ 輸出；一訊號雜訊比裝置 20，可接收一未污染背景噪音 $s(n)$ ，並可接收該噪音音量估測裝置所估測之背景噪音估測值 $e(n)$ ，將該兩值 $e(n)$ 及 $s(n)$ 互相比對並進行分析，產生一比對值 ζ 並輸出；一動態範圍控制裝置 30，可接收比對值 ζ ，動態範圍控制裝置 30 內具有與該比對值 ζ 相對應之靜態曲線 (static curve)，規範其增益大小，可輸出增益值 $g(n)$ ；以及一平滑裝置 40，其係可接收該增益值 $g(n)$ ，將增益值 $g(n)$ 平滑後，與一乘法器 50 乘上原始訊號，該原始訊號即為未污染背景噪音 $s(n)$ ，相乘後輸出一調整後音訊 $y(n)$ 。圖中受污染背景噪音 Y 原先為未污染背景噪音 $s(n)$ ，但經過車內空間 60 後，會混雜到外界噪音 $v(n)$ ，將該未污染背景噪音 $s(n)$ 及外界噪音 $v(n)$ 經由一加法器 70 相加，所得之結果及成為受污染背景噪音 Y ，並將該值輸入至噪音音量估測裝置 10 中。

而本發明中各個裝置之細部結構將在以下做各別說明，在敘述噪音音量估測裝置 (noise level estimation, NLE) 架構前，先就其先前之 Self-ID 概念說明。第二圖為本發明之 Self-ID 概念圖，其可視為 NLE 架構之前身，如圖所示，該架構中具有一喇叭 101，可釋放出未污染背景噪音 $s(n)$ ，經過車內空間 102 而成為一被麥克風接收之訊號 $sp(n)$ ，而未污染背景噪音 $s(n)$ 也會經由另一路徑，經由一適應性濾波器 (adaptive filter) 103，來產生麥克風接收之訊號 $sp(n)$ 之一調整後音訊 $a(n)$ ，來估測麥克風接收之訊號 $sp(n)$ 並消除之，該麥克風接收之訊號 $sp(n)$ 與調整後音訊 $a(n)$ 經由一加法器 70 相加後，輸出成一消除後音訊 $e(n)$ ，理論上消除乾淨後 $e(n)=0$ ，而適應性濾波

器 103 將等於車內空間 102，其中適應性濾波器 103 更新係數的演算法是使用最小均方 (Least Mean Square, LMS) 演算法來實現，若適應性濾波器之脈衝響應為 $W_s(n)$ ，則

$$w_s(n+1) = w_s(n) + \mu_s e(n) s(n) \dots\dots\dots(1)$$

其中 $s(n) = [s(n) \cdot s(n-1) \cdot \dots \cdot s(n-M+1)]^T$ ，及

$w_s(n) = [w_{s,M}(n) \cdot w_{s,M-1}(n) \cdot \dots \cdot w_{s,1}(n)]^T$ ，M 為適應性濾波器的長度， μ_s 為 step size。

第三圖為本發明之噪音音量估測裝置架構圖，有了先前之 Self-ID 技術，將 Self-ID 架構稍做修改即可用來估測外界噪音音量，因此噪音音量估測裝置 (noise level estimation, NLE) 架構即為第三圖所示， $s(n)$ 為未污染背景噪音 (如車上之音樂 CD) 經由一喇叭 101 播出， $sp(n)$ 為麥克風接收之訊號， $v(n)$ 為外界噪音音源， $sp(n)$ 經過車內空間 102 後與外界噪音音源 $v(n)$ 經由加法器 104 相加後，才是實際麥克風接收音源 $d(n)$ ，故 $d(n) = sp(n) + v(n)$ ，理論上外界噪音音源 $v(n)$ 與 $sp(n)$ 的訊號是互不相關的，因此利用適應性濾波器 (adaptive filter) 104 來估測麥克風接收之訊號 $sp(n)$ 並消除之，理論上若消除乾淨則調整後音訊 $a(n)$ 與 $d(n)$ 藉由加法器 70 相加後，輸出之消除後音訊 $e(n)$ ，該 $e(n)$ 將會是外界噪音音源 $v(n)$ ，故能準確預測 $v(n)$ 便可準確估測外界噪音音量大小。該適應性濾波器 105 更新係數的演算也是利用 LMS 演算法來實現，若適應性濾波器之脈衝響應為 $W_s(n)$ ，則

$$w_n(n+1) = w_n(n) + \mu_n e(n) s(n) \dots\dots\dots(2)$$

$$\text{其中 } s(n) = [s(n) \cdot s(n-1) \cdots s(n-M+1)]^T \dots\dots\dots(3)$$

$$\text{及 } w_n(n) = [w_{n,M}(n) \cdot w_{n,M-1}(n) \cdots w_{n,1}(n)]^T \dots\dots\dots(4)$$

M 為適應性濾波器的長度， μS 為 step size。

第四圖為本發明之動態範圍控制裝置架構圖，針對不同需求的動態範圍控制裝置 (dynamic range control, DRC) 30 可用在不同之聲音訊號系統上，在車內環境中，本系統可對車內噪音的影響來輸出適當之增益值，如圖所示，消除後音訊 $e(n)$ 經過均方根 (root mean square, RMS) 32 中之等級量測 321，將信號平方並乘上適當之時間常數，以達到平滑信號並且測量信號大小之目的，其差分方程式如下：

$$x_{RMS}(n) = (1-TAV) \cdot x_{RMS}(n-1) + TAV \cdot x^2(n) \dots\dots\dots(5)$$

其中 TAV 為時間常數。

消除後音訊 $e(n)$ 經等級量測 321 及均方根 32 後，經過一設計好之靜態曲線 (static curve) 34，來規範在何種大小下須要給予之增益值 $g(n)$ ，增益值 $g(n)$ 通過平滑裝置 40，將增益值 $g(n)$ 平滑後，與一乘法器 50 乘上原始訊號，該原始訊號即為未污染背景噪音 $s(n)$ ，輸出一調整後音訊 $y(n)$ ，其中該未污染背景噪音 $s(n)$ 於係已通過依延遲裝置 80，進行訊號延遲，再與增益值 $g(n)$ 相乘，相乘後輸出一調整後音訊 $y(n)$ 。

第五圖為本發明之結合訊號雜訊比裝置及動態範圍控制裝置架構圖，如圖所示，將訊號雜訊比裝置 (signal to noise ratio, SNR) 20，與動態範圍控制裝置 (dynamic range control, DRC) 結合，由於訊號雜訊比裝置可接收

未污染背景噪音 $s(n)$ ，並可接收噪音音量估測裝置 10 所估測之背景噪音估測值 $e(n)$ ，將該兩值 $e(n)$ 及 $s(n)$ 互相比對並進行分析，產生比對值 ζ 並輸出；我們更進一步將 $s(n)$ 定義為原始訊號 sp ，即經過 plant 的信號而未被背景噪音污染，而 $e(n)$ 改寫成 v ，即為背景噪音；故 ζ 可定義為

$$\zeta = \frac{|sp^2|}{|v^2|} \dots\dots\dots (6)$$

其中 sp 為原始訊號， v 為背景噪音。該訊號雜訊比裝置 20 並輸出比對值 ζ 至動態範圍控制裝置 30，進行之後之程序。當訊號雜訊比裝置 20 計算完之後，經由動態範圍控制裝置 30 內之靜態曲線 (static curve) 34 來規範增益值，其曲線圖如第六圖所示，第六圖為本發明之靜態曲線示意圖，圖中靜態曲線的最大增益值給 2dB，在 SNR 為 0~5 dB 之間為噪音大小較大之部分，所以斜率設計較為緩和，增益值變化不要太大，而 5~10dB 噪音大小部分則將斜率設計較陡，門檻設為 10dB，在 SNR 超過 10Db 以後則維持穩定的增益 0dB。

第七圖為本發明適應性音訊控制方法流程圖，如圖所示，本發明步驟 S1 為以一具有適應性濾波器之噪音音量估測裝置接收受污染背景噪音，並以演算法估測噪音音量大小，並將該受污染背景噪音估測值輸出；接著進行步驟 S2，該受污染背景噪音估測值由一訊號雜訊比裝置接收後，並可同時比對一未污染背景噪音，互相比對並進行分析，並輸出該比對值，該比對值由一動態範圍控制裝置接收，接著進行步驟 S3，該動態範圍控制裝置內具有與該比對值相對應之靜態曲線，規範其增益大小，並輸出增益值；

步驟 S4 為增益值經由一平滑裝置，將該增益值平滑後，乘上原始訊號輸出一調整後音訊。

惟以上所述者，僅為本發明之較佳實施例而已，其目的在使熟習該項技藝者能夠瞭解本發明之內容而據以實施，並非用來限定本發明實施之範圍；故舉凡依本發明申請專利範圍所述之形狀、構造、特徵及精神所為之均等變化與修飾，均應涵蓋在本發明之申請專利範圍內。

【圖式簡單說明】

第一圖為本發明之整體架構示意圖。

第二圖為本發明之 Self-ID 概念圖。

第三圖為本發明之噪音音量估測裝置架構圖。

第四圖為本發明之動態範圍控制裝置架構圖。

第五圖為本發明之結合訊號雜訊比裝置及動態範圍控制裝置架構圖。

第六圖為本發明之靜態曲線示意圖。

第七圖為本發明適應性音訊控制方法流程圖。

【主要元件符號說明】

10 噪音音量估測裝置

101 喇叭

102 車內空間

103 適應性濾波器

20 訊號雜訊比裝置

30 動態範圍控制裝置

32 均方根

321 等級量測

34 靜態曲線

40 平滑裝置

50 乘法器

60 車內空間

70 加法器

十、申請專利範圍：

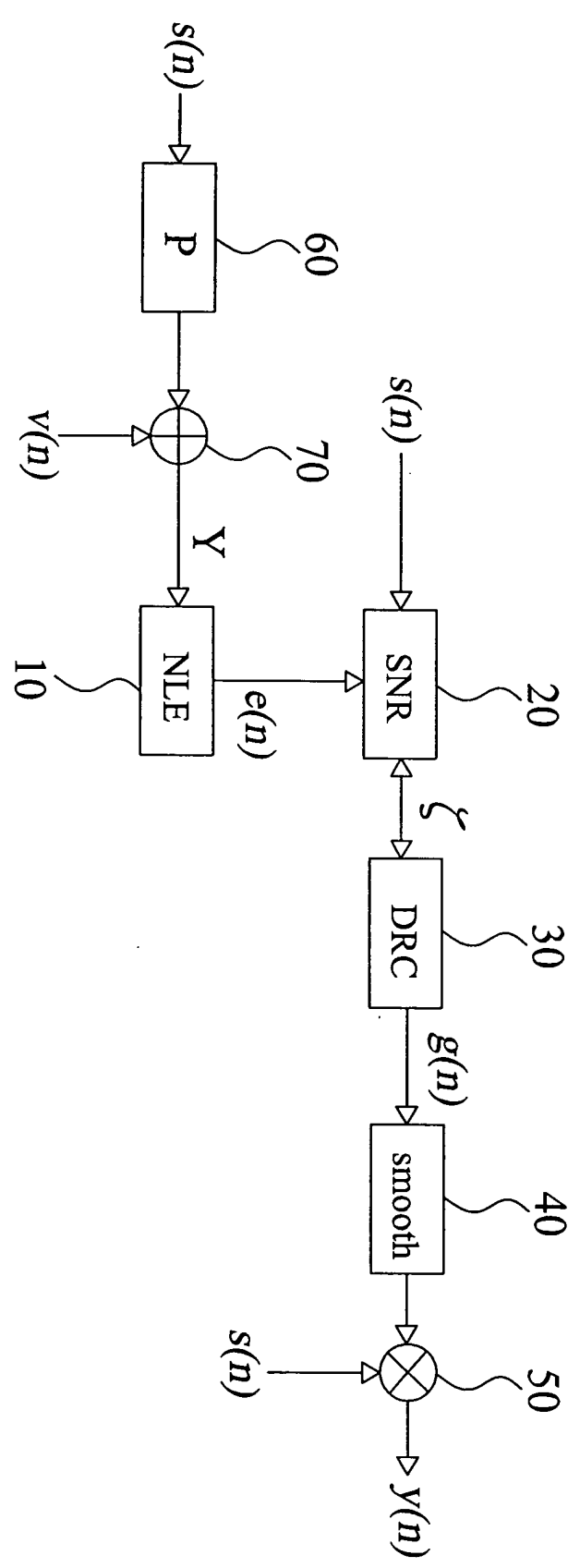
1. 一種適應性音訊控制裝置，可根據背景噪音的訊號比，對原始訊號提供適當之信號增益，該適應性音訊控制裝置包括：
一噪音音量估測裝置，可接收一受污染背景噪音，並以演算法估測噪音音量大小，並將該受污染背景噪音估測值輸出；
一訊號雜訊比裝置，可接收一未污染背景噪音，並可接收該噪音音量估測裝置所估測之背景噪音估測值，互相比對並進行分析，並輸出該比對值；
一動態範圍控制裝置，可接收該比對值，該動態範圍控制裝置內具有與該比對值相對應之靜態曲線，規範其增益大小，可輸出增益值；以及
一平滑裝置，其係可接收該增益值，將該增益值平滑後，乘上原始訊號輸出一調整後音訊。
2. 如申請專利範圍第 1 項所述之適應性音訊控制裝置，其係可用於車用音響、通訊產業或視聽娛樂。
3. 如申請專利範圍第 1 項所述之適應性音訊控制裝置，其中該噪音音量估測 (noise level estimation, NLE) 裝置，更包括一適應性濾波器 (adaptive filter)。
4. 如申請專利範圍第 3 項所述之適應性音訊控制裝置，其中該適應性濾波器之演算係利用最小均方 (Least-Mean-Square, LMS) 演算法進行運算及更新係數。
5. 如申請專利範圍第 1 項所述之適應性音訊控制裝置，其中該訊號雜訊比裝置 (signal to noise ratio, SNR) 可同時接收該為污染背景噪音及該受污

染背景噪音估測值，相互比對分析並輸出。

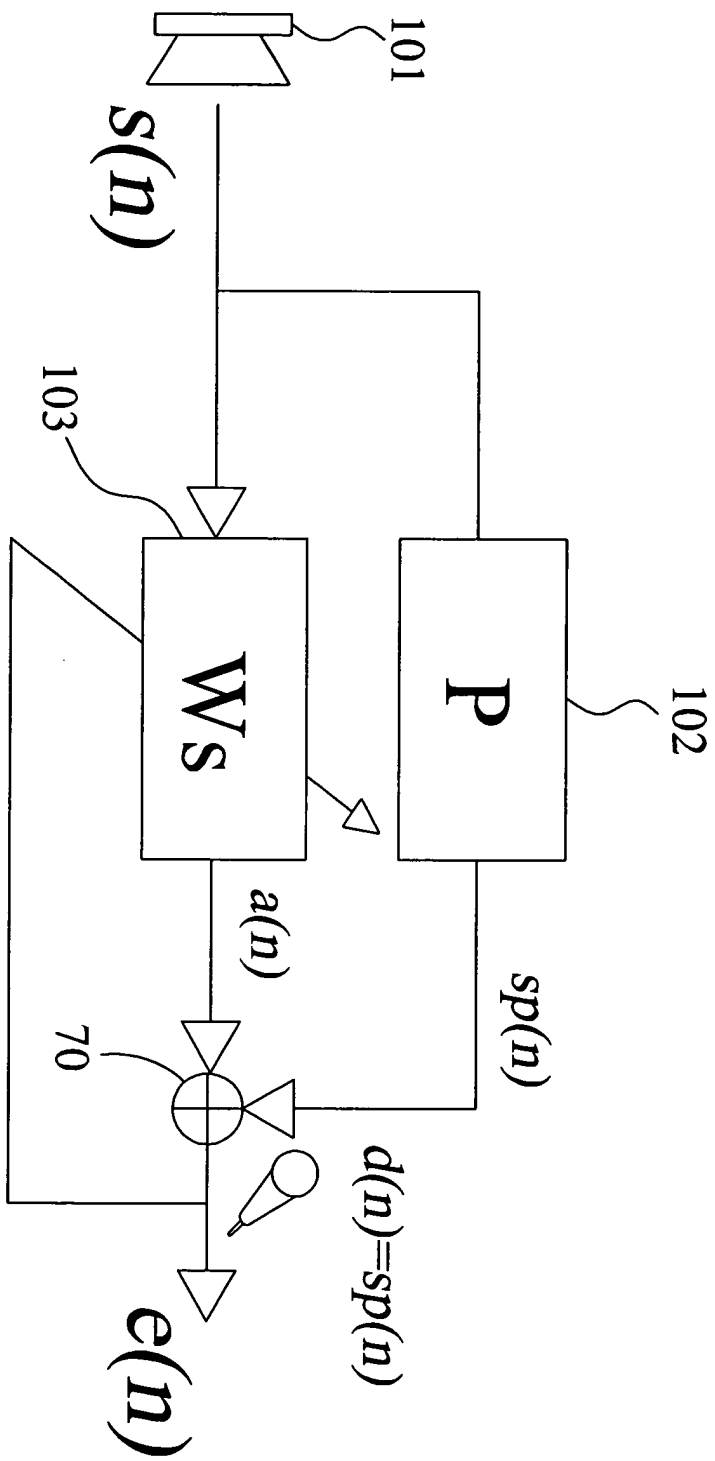
6. 如申請專利範圍第 1 項所述之適應性音訊控制裝置，其中該動態範圍控制裝置 (dynamic range control, DRC) 內建有靜態曲線 (static curve)，規範其增益之大小值。
7. 如申請專利範圍第 1 項所述之適應性音訊控制裝置，其中該動態範圍控制裝置 (dynamic range control, DRC) 內更包含一種均方根 (root mean square, RMS) 的等級量測之差分方程式。
8. 如申請專利範圍第 7 項所述之適應性音訊控制裝置，其中該差分方程式可計算該對比值，並乘上一時間常數 (TAV)，輸出該差分值。
9. 如申請專利範圍第 8 項所述之適應性音訊控制裝置，其中該差分值係乘上該靜態曲線，輸出該增益值。
10. 如申請專利範圍第 1 項所述之適應性音訊控制裝置，其中該平滑裝置包含一乘法器。
11. 如申請專利範圍第 1 項所述之適應性音訊控制裝置，其中該受污染背景噪音係包含車內空間訊號及外界噪音。
12. 一種適應性音訊控制方法，可根據背景噪音的訊號比，對原始訊號提供適當之信號增益，該適應性音訊控制方法包括下列步驟：以一具有適應性濾波器之噪音音量估測裝置，接收受污染背景噪音，並以演算法估測噪音音量大小，並將該受污染背景噪音估測值輸出；該受污染背景噪音估測值由一訊號雜訊比裝置接收，並可同時比對一未污染背景噪音，互相比對並進行分析，並輸出該比對值；該比對值由一動態範圍控制裝置

接收；該動態範圍控制裝置內具有與該比對值相對應之靜態曲線，規範其增益大小，並輸出增益值；該增益值經由一平滑裝置，將該增益值平滑後，乘上原始訊號輸出一調整後音訊。

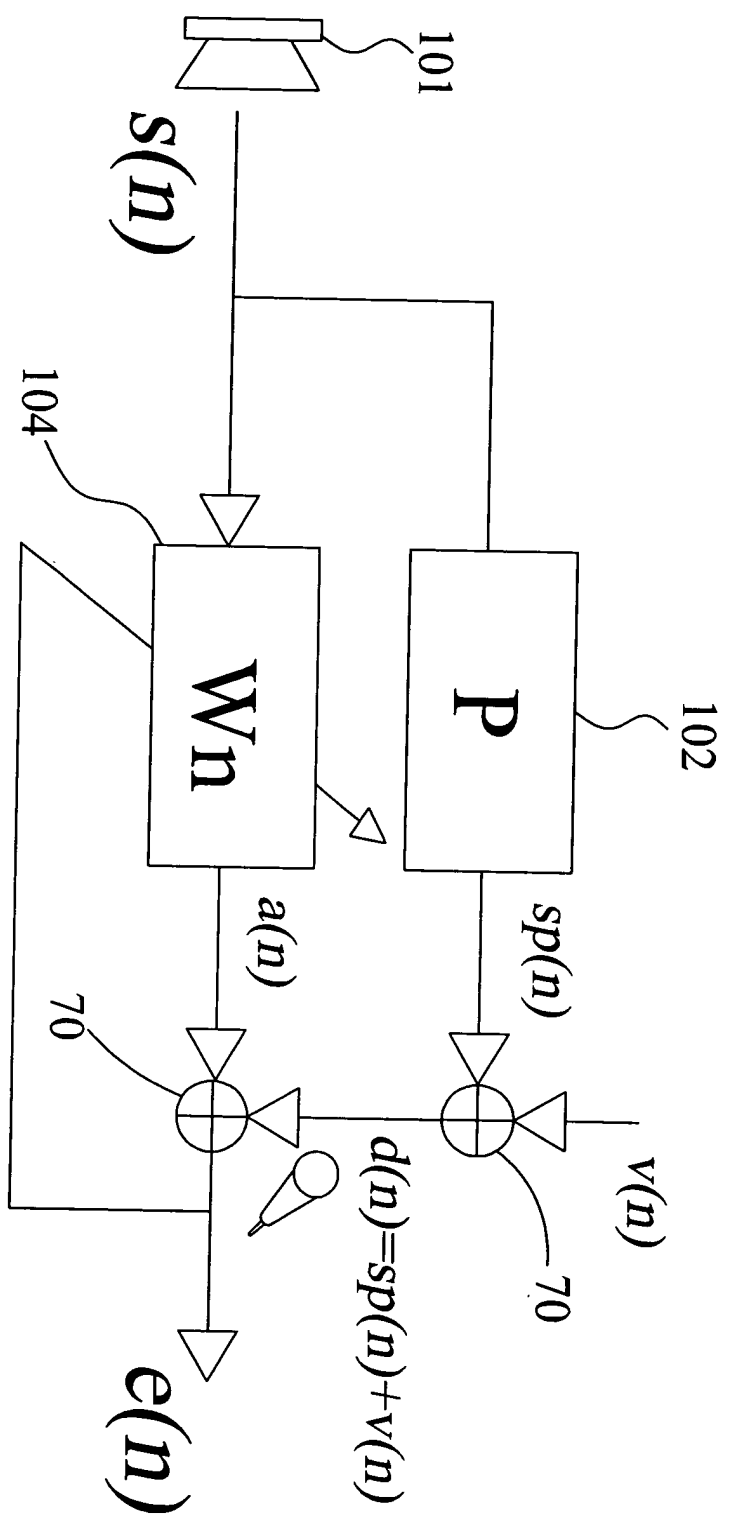
十一、圖式：



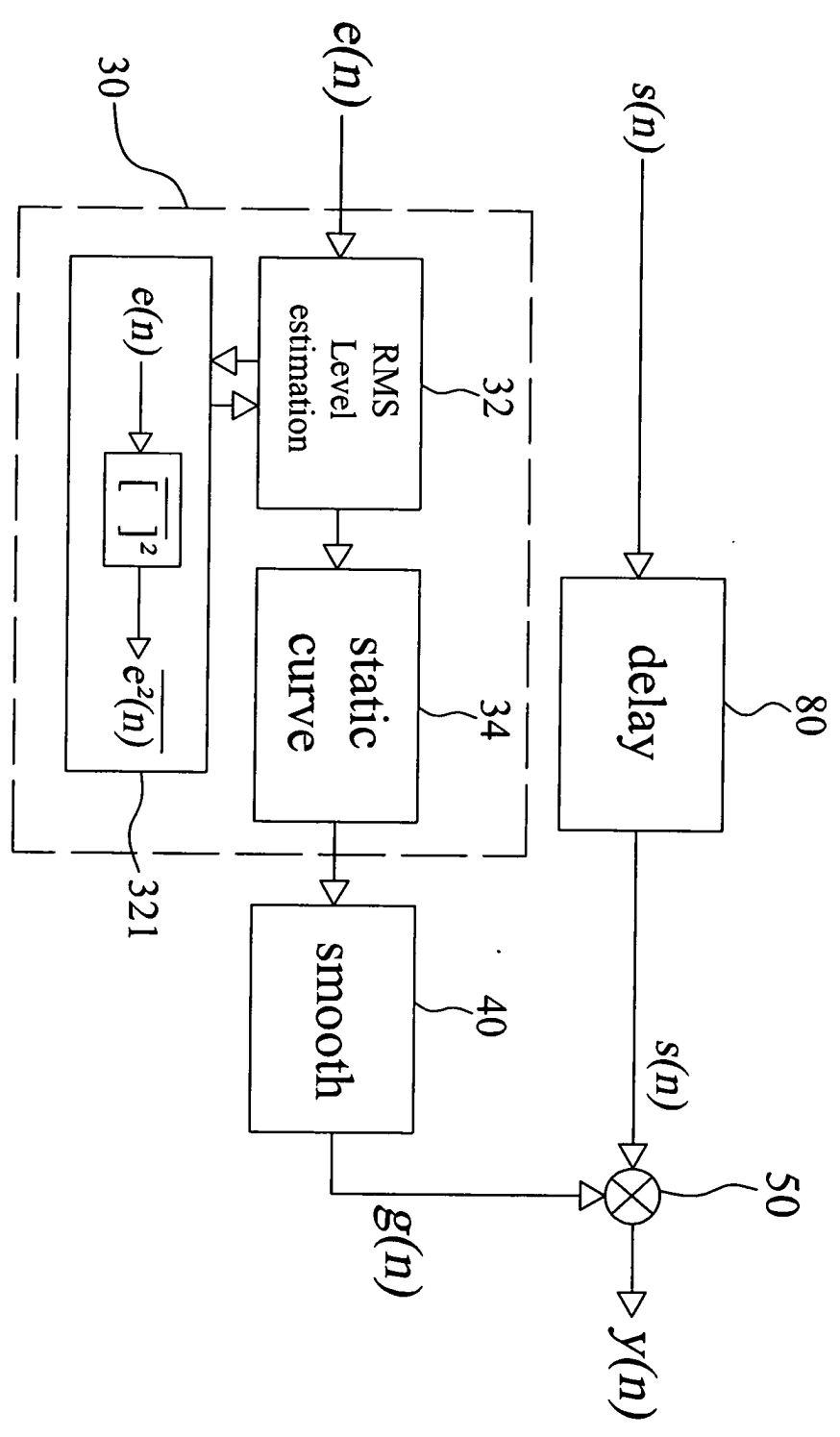
第一圖



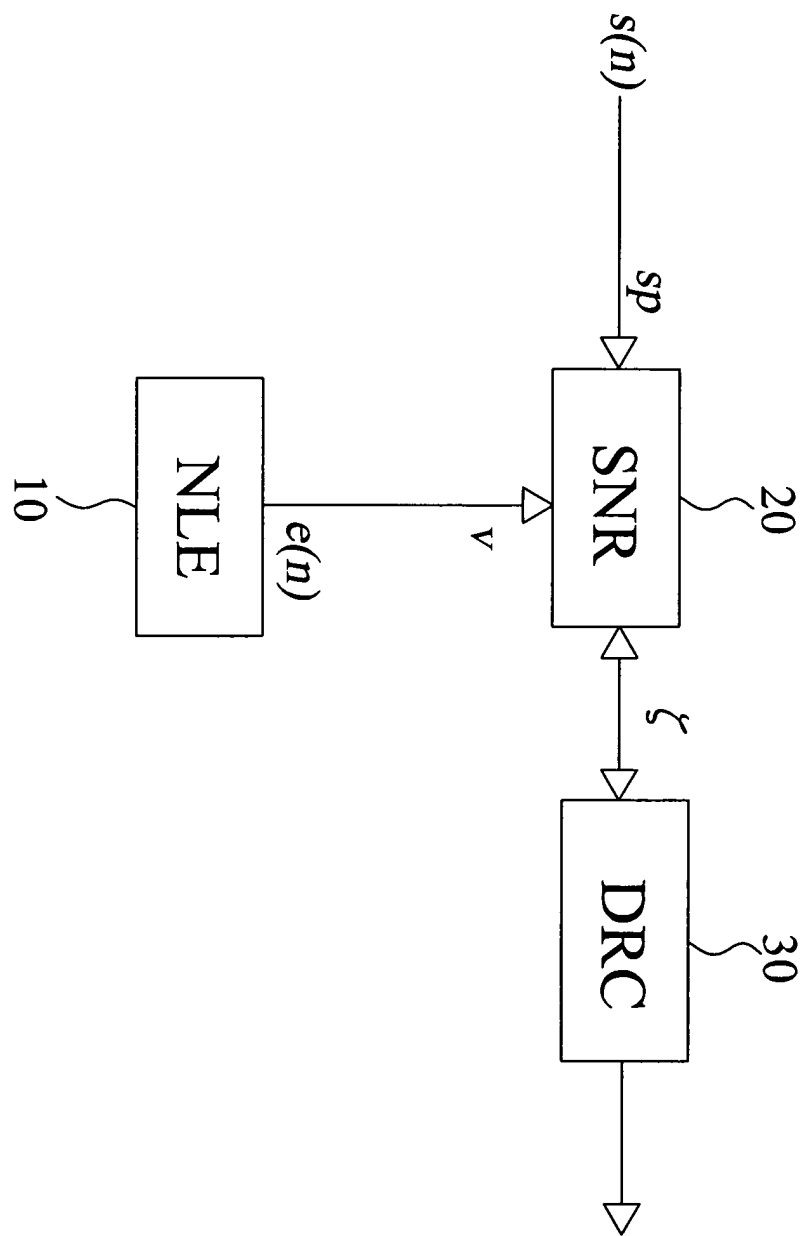
第二圖



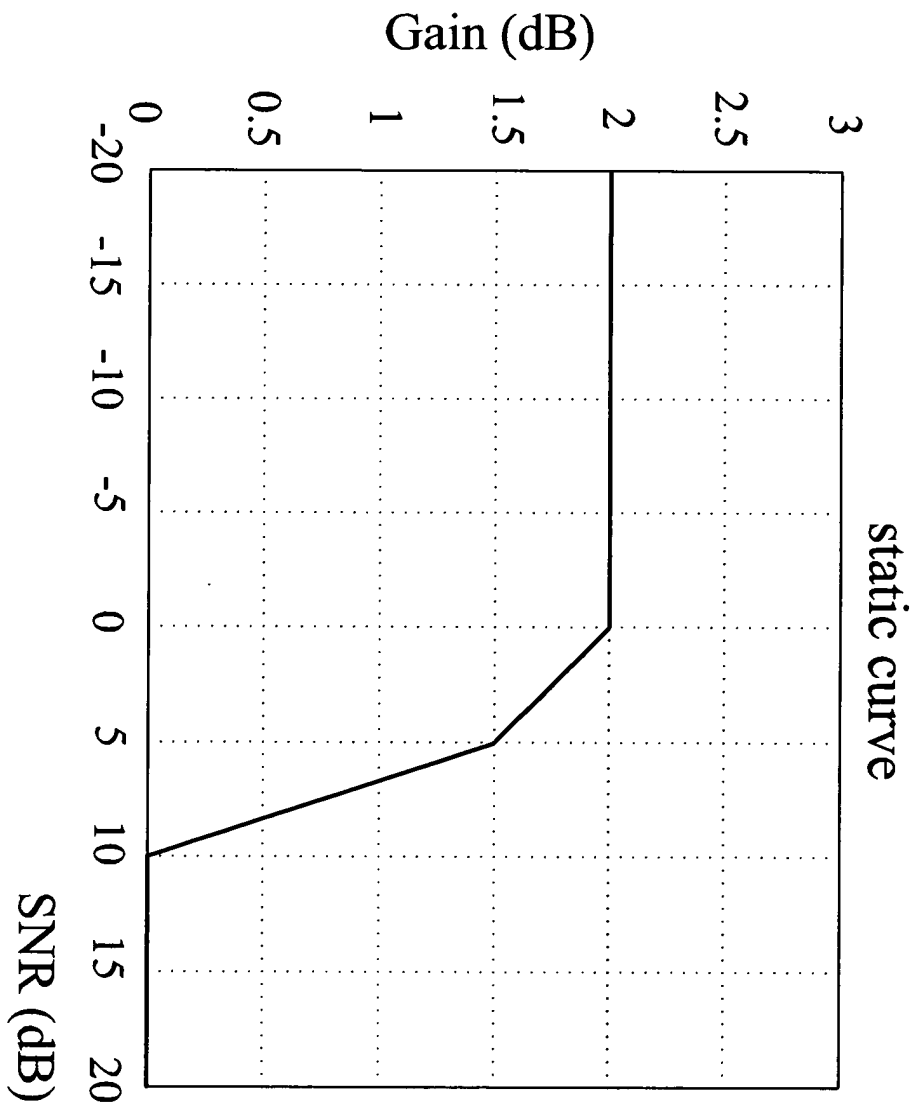
第三圖



第四圖



第五圖



第六圖

以一具有適應性濾波器之噪音音量估測裝置，接收受汙染背景噪音，並以演算法估測噪音音量大小，並將該受汙染背景噪音估測值輸出

S1

該受汙染背景噪音估測值由一訊號雜訊比裝置接收，並可同時比對一未汙染背景噪音，互相比對並進行分析，並輸出該比對值；該比對值由一動態範圍控制裝置接收

S2

該動態範圍控制裝置內具有與該比對值相對應之靜態曲線，規範其增益大小，並輸出增益值

S3

該增益值經由一平滑裝置，增益值平滑後，乘上原始訊號後，輸出一調整後音訊。

S4

第七圖