

發明專利說明書

公告本

(本說明書格式、順序及粗體字，請勿任意更動，※記號部分請勿填寫)

※ 申請案號：97106785

※ 申請日期：97.02.27

※IPC 分類：G01N 15/06 (2006.01)

G01N 23/20 (2006.01)

一、發明名稱：(中文/英文)

利用時域反射量測懸浮質濃度的方法及其裝置改良/MODIFIED

TDR METHOD AND APPARATUS FOR SUSPENDED SOLID

CONCENTRATION MEASUREMENT

二、申請人：(共 1 人)

姓名或名稱：(中文/英文)

國立交通大學/National Chiao Tung University

代表人：(中文/英文) 吳妍華/ Lee Wu, Yan-Hwa

住居所或營業所地址：(中文/英文)

新竹市大學路 1001 號/ No.1001 Ta Hsueh Rd., Hsinchu City 300,

Taiwan, R.O.C.

國 籍：(中文/英文) 中華民國 R.O.C.

三、發明人：(共 2 人)

姓 名：(中文/英文)

1. 林志平/ Lin, Chih-Ping

2. 鐘志忠/ Chung, Chih-Chung

國 籍：(中文/英文)

1. 中華民國 R.O.C.

2. 中華民國 R.O.C.

四、聲明事項：

主張專利法第二十二條第二項 第一款或 第二款規定之事實，其事實發生日期為： 年 月 日。

申請前已向下列國家（地區）申請專利：

【格式請依：受理國家（地區）、申請日、申請案號 順序註記】

有主張專利法第二十七條第一項國際優先權：

無主張專利法第二十七條第一項國際優先權：

主張專利法第二十九條第一項國內優先權：

【格式請依：申請日、申請案號 順序註記】

主張專利法第三十條生物材料：

須寄存生物材料者：

國內生物材料 【格式請依：寄存機構、日期、號碼 順序註記】

國外生物材料 【格式請依：寄存國家、機構、日期、號碼 順序註記】

不須寄存生物材料者：

所屬技術領域中具有通常知識者易於獲得時，不須寄存。

五、中文發明摘要：

本發明利用時域反射(Time domain reflectometry, TDR)之原理提出量測懸浮液中懸浮質濃度的裝置與方法改良，該裝置主要包含一可穩定量測電磁波走時的導波器及一溫度感測器，方法中主要係量測感測裝置在懸浮液中之電磁波來回走時及溫度，並利用一已建立之含溫度修正之電磁波走時-懸浮質濃度率定關係，來分析該懸浮液中懸浮質濃度。本發明提高 TDR 方法的懸浮質濃度量測準確度，且不受懸浮液導電度及懸浮質粒徑之影響，使之可適用於一般工程應用及環境監測之需求。

六、英文發明摘要：

This invention utilizes the principle of time domain reflectometry (TDR) to develop improved device and methodology for suspended solid concentration (SSC) measurement. The device primarily consists of a TDR waveguide that allows stable determination of EM-wave traveltime and a temperature sensor. When submerged in the suspension, it measures the EM-wave traveltime and temperature. A unique temperature-corrected relationship between the EM-wave traveltime and SSC is found and used to estimate the SSC. Although TDR has been used for measuring soil moisture and high SSC, the accuracy is not satisfactory for typical SSC monitoring. The present invention improves the accuracy of TDR in SSC measurement by providing the apparatus and method disclosed herein, which are not affected by an electrical conductivity of the suspension and particle sizes of suspended solids therein, and therefore meet the requirements of general engineering applications and environmental monitoring.

七、指定代表圖：

(一)本案指定代表圖為：第(一)圖。

(二)本代表圖之元件符號簡單說明：

1. 資料擷取器
2. 時域反射儀控制線
3. 時域反射儀(Time domain reflectometer)
4. 同軸纜線多工器(Coaxial multiplexer)
5. 同軸纜線
6. TDR 懸浮質濃度導波器
7. 溫度感測器
8. 溫度感測器纜線

八、本案若有化學式時，請揭示最能顯示發明特徵的化學式：

無

九、發明說明：

【發明所屬之技術領域】

本發明係關於一種量測液體與固體混合物之混合比例的方法與裝置，特別是一種利用時域反射儀量測懸浮液中懸浮質濃度的方法與裝置者。

【先前技術】

傳統上在測量液體中固體混合物之混合比例時，有直接取樣量測法、現有可自動化量測法與新發展的時域反射法(Time Domain Reflectometry, TDR)等方法，並依據該等方法，均有相關裝置，其中「直接取樣量測法」係以人工或幫浦取樣進行試體重量或烘乾試驗的方法，最為直接，但時間與人力成本耗費高，且試體可能因為被擾動而失去現地代表性；此外，取樣量測的方法，在洪水期間施測困難，無法立刻的取得試驗結果，也無法有效的反應現地狀況。

而，「現有可自動化之量測方法」係利用與懸浮質濃度，可自動化觀測參數進行量測，主要有光學、音波、雷射等三大類，但這些儀器量測值易受懸浮質粒徑的影響或其量測範圍太小，無法滿足粒徑隨時間而變化且濃度變化範圍大的環境，例如台灣的河川與水庫的環境。此外，洪水期間為河川懸浮質濃度觀測之主要時機，但洪水時之高流速與夾帶之石塊與雜物，容易損壞精密儀器，現有儀器主要的元件置於水面下，不具可維護性，且因儀器昂貴無法兼顧現地監測之空間解析度。

另外，「時域反射法」係利用時域反射儀發射一電磁波，並由感應導波器(Sensing waveguide，或稱感測器)探測待測物所反射回來的波形，且可根據時域反射法之原理，設計各種感應波導器以偵測不同

的物理量，例如：土壤含水量（藉由介電度）、導電度、水位，以及位移等。如同用於測量土壤水含量，時域反射法可用於測量渾水的導電度及介電度，導電度與介電度分別與渾水之懸浮質濃度成正比與反比，可藉以推估懸浮質濃度。時域反射法可一機多點監測，感應導波器容易維護與更新，且可以量測高濃度範圍，但導電度法容易受水中鹽度及懸浮質之粒徑大小所影響。雖然介電度法受水中鹽度及懸浮質之粒徑大小的影響與導電度法相較小了許多，但其量測精度尚無法達到一般懸浮質濃度量測的需求。

直接取樣法與現有可自動化之量測技術，無法兼顧懸浮質濃度量測準確度、量測範圍、量測時間解析度、量測空間解析度及儀器設備之可維護性。時域反射法為一傳輸線式的監測技術，具有數項其他測量技術沒有的特點。利用時域反射法量測懸浮液電學性質以推估懸浮質濃度，可以兼顧上述之量測範圍、時間解析度、空間解析度及儀器設備之可維護性，但量測精度尚未能達到一般工程應用的需求。

有鑑於此，本發明乃提出一種利用時域反射法之測量方法及測量裝置以針對上述之缺點加以改進。

【發明內容】

有鑑於前述習知技術之缺失，本發明提出一種利用時域反射 (Time Domain Reflectometry, TDR) 量測懸浮液中懸浮質濃度的裝置與方法改良，以期解決前述之問題。

目前尚無有效的懸浮質濃度自動化量測技術，特別是在河川環境的測量中。現有方法之準確度受懸浮質粒徑的影響大、量測範圍太小，且無法有效考慮現地可維護性與空間之變異性。本發明利用時域反射之原理提出量測懸浮液中懸浮質濃度的裝置與方法改良，該裝置

主要包含一可穩定量測電磁波走時的感應導波器及一溫度感測器，方法中主要係量測感測裝置在懸浮液中之電磁波來回走時及溫度，並利用一已建立之含溫度修正之電磁波走時-懸浮質濃度率定關係，來分析該懸浮液中懸浮質濃度。時域反射法為一傳輸線式的監測技術，時域反射儀發射並接收反射電磁波，利用其原理可設計不同的感應導波器(Sensing waveguide)，以監測不同的物理量。時域反射法之感應導波器為簡易且不具複雜電子零件的機械式元件，且可依量測環境不同變更感應導波器之尺寸與量測精度。TDR 訊號發射器置於水面上，前端置於水中之感應導波器堅固耐用，若遭撞擊損毀，前端感應導波器之更換簡易且經濟。監測系統維護成本低，且由反射波形可檢測整個監測線路之狀態，提供自我診斷之功能。時域反射法具有諸多優點，適合現地的自動化監測，故本發明之目的是提供一種利用時域反射法來監測懸浮質濃度之感測器與資料分析方法。

基於懸浮質體積濃度與懸浮液總體介電度存在一線性關係，而懸浮液總體介電度可由 TDR 量測電磁波在感應導波器中之走時(簡稱 TDR 走時)決定。雖然溫度及懸浮質礦物成分會影響上述之線性關係，但溫度效應可透過溫度感測進行補償；而礦物成分之影響不大，亦可取懸浮質樣本事先率定懸浮質濃度與 TDR 走時之關係式。

本發明透過感應導波器與資料分析方法的改良，提高 TDR 反射波形在感應導波器中走時量測之穩定性，走時分析的精度可達儀器取樣時距(即「時間解析度」)的 1/2 以下，且不受水中鹽度及懸浮質粒徑大小的影響。採用一般土壤含水量用之時域反射儀，懸浮質濃度之量測精度可達 0.04%或 1000 ppm (1g/L)。儀器取樣時距越低，則精度越高。

以時域反射之原理量測懸浮質濃度，承襲時域反射法可多工化

(一機多點)、多功能、遠端自動化、維護容易等特點。可結合時域反射水位、水深、土壤含水量等其他量測技術，形成一整合型水文觀測系統。

因此，本發明之主要目的在於顯著提高 TDR 方法的懸浮質濃度量測準確度，且本發明所提出的測量裝置與方法不受懸浮液導電度及懸浮質粒徑之影響，使之可適用於一般工程應用及環境監測之需求。

本發明之再一目的在於與一般懸浮質量測儀器有很大的不同點，可依量測環境不同簡易地設計與製作符合需求的前端感應導波器，透過適當之標定即可進行量測。

本發明之再一目的在於 TDR 訊號發射器置於水上，前端水中之感應導波器不含任何電子零件，不易損壞，若損壞僅需更換便宜的前端感應導波器，監測系統維護成本低，且由反射波形可檢測整個監測線路之狀態，提供自我診斷之功能。

本發明之又一目的在於 TDR 具備其他水文觀測功能，例如水位、水深、土壤含水量、雨量等，可形成一整合型的 TDR 水文監測系統，透過多工器進行一機多點、多功監測，可遠端自動化，達到兼顧空間與時間解析度。

【實施方式】

由於本發明係揭露一種利用時域反射法量測懸浮質濃度的方法及其裝置之改良，其中所利用到的一些關於電磁波、導波器或懸浮物質濃度等之定義、詳細製造或處理過程，係利用現有技術來達成，故在下述說明中，並不作完整描述。而且下述內文中之圖式，亦並未依據實際之相關尺寸完整繪製，其作用僅在表達與本發明特徵有關之示意圖。

本發明係關於一種利用時域反射法(TDR, Time Domain

Reflectometry)量測懸浮液中懸浮質濃度方法及其裝置改良，方法中主要係量測感測裝置在懸浮液中之電磁波來回走時(簡稱「TDR 走時」)及溫度，並利用一已建立之含溫度修正之 TDR 走時-懸浮質濃度率定關係，來分析該懸浮液中懸浮質濃度。

請先參閱第一圖，本發明之濃度量測裝置包括有：TDR 懸浮質濃度導波器(6)、同軸纜線(5)、同軸纜線多工器(Coaxial multiplexer)(4)、溫度感測器(7)、溫度感測器纜線(8)、時域反射儀(Time domain reflectometer)(3)、時域反射儀控制線(2)及資料擷取系統(1)。其中 TDR 懸浮質濃度導波器(6)係放置入懸浮液(例如水-砂混合物)中，經由同軸纜線(5)依序連接至同軸纜線多工器(4)及時域反射儀(3)，時域反射儀(3)發射電磁脈波並接收 TDR 懸浮質濃度導波器(6)之反射訊號，該反射訊號可進一步分析電磁波於 TDR 懸浮質濃度導波器之來回走時，經由多工器(4)之切換，時域反射儀(3)可以連接不同的 TDR 懸浮質濃度導波器(6)。溫度感測器(7)感應各 TDR 懸浮質濃度導波器(6)附近之溫度，提供分析懸浮質濃度所需之溫度修正。

其中，本發明裝置中 TDR 懸浮質濃度導波器(6)的較佳實施例如第二圖所示，其主要構造乃利用同軸纜線(5)將其內外導體透過內外導體連接電線(12)與金屬量測探桿(13)連結，再採用金屬材質之外殼(10)，內有絕緣填充材料(11)固定同軸纜線(5)與金屬量測探桿(13)之連接，組裝形成一平衡式導波器(Balanced waveguide)，可用以感應量測在懸浮液中電磁波於 TDR 懸浮質濃度導波器(6)之來回走時。其中，金屬材質保護外殼(10)主要在將內部外洩電廠遮蔽，減少漏洩電磁場所造成之干擾；金屬量測探桿(13)配置採用同軸或三根平行探桿以上之平衡式(Balanced)結構，可降低天線效應所產生之干擾，提高走時量測之穩定性，金屬量測探桿若採用兩根平行探桿的非平衡式結構，

則應該在同軸纜線與金屬探桿之間以平衡-非平衡轉換器(Balun transformer)連接；金屬量測探桿(13)之末端邊界可為斷路式或短路式，且幾何形狀可為直線型、彎折型或螺旋型，彎折型與螺旋型的設計可以在不減少導波器感應長度的條件下降低 TDR 懸浮質濃度導波器(6)的長度；金屬量測探桿(13)之導體亦可以附著於柱狀或版狀的絕緣材料形成柱狀或版狀的 TDR 懸浮質濃度導波器(6)；金屬量測探桿(13)之長度由電磁波之取樣時距及懸浮質濃度解析度決定，長度越長解析度越高；內外導體連接電線(12)與金屬量測探桿(13)連結時，採用盡量減少傳輸線阻抗不連續產生之配置，配合足夠長度的金屬量測探桿(13)，可降低內外導體連接電線引起之多重反射對於走時分析之影響。此外，為了修正時域反射儀(3)本身可能的訊號發射起點飄移及同軸纜線(5)因溫度不同而造成電磁波到達 TDR 懸浮質濃度導波器之時間不同，需設置同軸纜線阻抗不連續界面(9)，以提供一個訊號起始參考點。

前述電磁波於 TDR 懸浮質濃度導波器來回走時之分析，其較佳實施例如第三圖所示，第三 A 圖為水-泥砂混合物之 TDR 量測波形，其中 T1 為同軸纜線阻抗不連續界面(9)反射訊號之特徵點，T2 為導波器末端反射訊號之特徵點，T2-T1 定義為 TDR 走時 $\Delta\tau$ ，而電磁波於金屬量測探桿(13)中實際的來回走時為 Δt ， Δt 與 $\Delta\tau$ 之差異為 t_0 。TDR 反射波形受到電纜電阻的影響呈現平滑的特性，不易穩定的直接量測 Δt ，因此以反射訊號的特徵點穩定的量測 $\Delta\tau$ ，經由率定之 t_0 可換算得到穩定的真實走時 $\Delta t = \Delta\tau - t_0$ 。T1 的特徵點可定為同軸纜線阻抗不連續界面(9)反射訊號的頂點或其他穩定的特徵點，T2 的特徵點可定為導波器末端反射訊號之反曲點，亦即 TDR 反射訊號經一次微分後的頂點，如第三 B 圖所示，此特徵點具有容易自動化分析與不受導

電度影響的優點。控制電磁波於金屬量測探桿(13)中實際來回走時的參數包括 TDR 懸浮質濃度導波器系統參數(包括金屬量測探桿之感應長度 L 及 TDR 走時與真實走時之差值 t_0)、懸浮液液體介電度、懸浮質介電度及懸浮質濃度，若欲利用 TDR 走時決定懸浮質濃度，必須先標定 TDR 懸浮質濃度導波器系統參數及懸浮液液體與懸浮質之介電度。

前述含溫度修正之 TDR 走時-懸浮液濃度率定關係及決定懸浮質濃度方法之較佳實施例，請參閱第四圖所示之下列步驟：

一、標定 TDR 懸浮質濃度導波器之系統參數(L 及 t_0)

水及空氣容易取得且介電度已習知，空氣的介電度 ϵ_a 為常數 1，水的介電度 ϵ_w 在 TDR 頻寬範圍內可表示為：

$$\epsilon_w = 78.54 \cdot (1 - 4.58 \cdot 10^{-3}(T - 25) + 1.19 \cdot 10^{-5}(T - 25)^2 - 2.8 \cdot 10^{-8}(T - 25)^3) \quad [1]$$

其中 $T(^{\circ}\text{C})$ 為溫度。根據波傳理論及上述 Δt 與 $\Delta \tau$ 之定義，水與空氣的 TDR 走時($\Delta \tau_a$ 與 $\Delta \tau_w$)可表示為：

$$\begin{cases} \Delta \tau_a = t_0 + \frac{2L}{c} \sqrt{\epsilon_a} \\ \Delta \tau_w = t_0 + \frac{2L}{c} \sqrt{\epsilon_w(T)} \end{cases} \quad [2]$$

其中 $c(2.998 \times 10^8 \text{ m/sec})$ 為光速。分別量測 TDR 懸浮質濃度導波器在空氣與水中之 TDR 走時及水溫，即可透過上式求解 L 與 t_0 。

二、標定懸浮液液體之介電度及其受溫度之影響

若懸浮液液體不為水，則需量測不同溫度下懸浮液液體之 TDR 走時($\Delta \tau_L$)，利用下式決定懸浮液液體不同溫度下之介電度(ϵ_L)，

$$\sqrt{\epsilon_L(T)} = \frac{c[\Delta \tau_L(T) - t_0]}{2L} \quad [3]$$

三、標定懸浮質之介電度 ϵ_{ss}

根據波傳理論及上述 Δt 與 $\Delta \tau$ 之定義，TDR 懸浮質濃度導波器在懸浮液中之 TDR 走時可表示為：

$$\Delta \tau = t_0 + \left(\frac{2L}{c} \right) \left[\sqrt{\epsilon_L(T)}(1 - SSC) + \sqrt{\epsilon_{ss}}(SSC) \right] \quad [4]$$

其中 $\Delta \tau$ 為 TDR 懸浮質濃度導波器在懸浮液中之 TDR 走時，SSC 為懸浮質濃度(以懸浮質對懸浮液的體積比例表示)。準備幾個不同已知濃度的懸浮液，並量測其 TDR 走時 $\Delta \tau$ 及溫度 T ，即可透過上式以最小平方差法標定 ϵ_{ss} 。以一黏土為例，其泥砂濃度 SSC 與 TDR 走時 $\Delta \tau$ 之率定結果如第五圖所示，圖中可發現 TDR 走時 $\Delta \tau$ 與泥砂濃度 SSC 成良好線性關係，且該線性關係與懸浮質粒徑無關。

四、決定懸浮質濃度

一旦 TDR 懸浮質濃度導波器之系統參數(L 與 t_0)及懸浮液液體與懸浮質之介電度(ϵ_L 與 ϵ_{ss})經過標定得知，即可利用 TDR 懸浮質濃度導波器及溫度計分別量測未知懸浮質濃度懸浮液之 TDR 走時($\Delta \tau$)及溫度(T)，以下式決定懸浮質濃度

$$SSC = \frac{(\Delta \tau - t_0) - \frac{2L}{c} \sqrt{\epsilon_L(T)}}{\frac{2L}{c} (\sqrt{\epsilon_{ss}} - \sqrt{\epsilon_L(T)})} \quad [5]$$

懸浮質介電度的變化範圍不大，同一類型的懸浮質一旦經過率定即可假設為已知。懸浮液液體介電度及懸浮質介電度之標定在同類型的懸浮液中僅需進行一次，TDR 懸浮質濃度導波器之系統參數不同時，只要簡單的利用水及空氣率定其系統參數(L 與 t_0)即可進行量測。

第[5]式中 TDR 懸浮質濃度導波器系統參數(L 與 t_0)、懸浮液液體

介電度、懸浮質介電度三項，可以簡化合併為懸浮液 TDR 走時 $\Delta\tau_L$ 與懸浮質介質之 TDR 走時 $\Delta\tau_{ss}$ 兩項，前述決定懸浮質濃度方法亦可以下式簡化：

$$SSC = \frac{\Delta\tau - \Delta\tau_L(T)}{\Delta\tau_{ss} - \Delta\tau_L(T)} \quad [6]$$

其中 $\Delta\tau_L$ 為懸浮液液體之 TDR 走時， $\Delta\tau_{ss}$ 為當介質全為懸浮質時之 TDR 走時。以第[6]式進行量測時，必須先量測懸浮液液體在不同溫度下之 TDR 走時 $\Delta\tau_L(T)$ ，再準備幾個不同已知懸浮質濃度的懸浮液，並量測其 TDR 走時 $\Delta\tau$ 及溫度 T ，利用第[6]式及最小平方差法標定 $\Delta\tau_{ss}$ ， $\Delta\tau_L(T)$ 及 $\Delta\tau_{ss}$ 經過標定後，即可利用第[6]式量測懸浮質濃度，簡易法把 TDR 懸浮質濃度導波器系統參數、懸浮液液體介電度與懸浮質介電度一併透過 $\Delta\tau_L(T)$ 及 $\Delta\tau_{ss}$ 考慮，當 TDR 懸浮質濃度導波器之系統參數不同時，必須經過 $\Delta\tau_L(T)$ 及 $\Delta\tau_{ss}$ 之標定，方能準確量測。

以上所述僅為本發明之較佳實施例而已，並非用以限定本發明之申請專利權利；同時以上的描述，對於熟知本技術領域之專門人士應可明瞭及實施，因此其他未脫離本發明所揭示之精神下所完成的等效改變或修飾，均應包含在下述之申請專利範圍中。

【圖式簡單說明】

第一圖：本發明較佳實施例懸浮質濃度感測裝置示意圖。

第二圖：本發明較佳實施例 TDR 懸浮質濃度導波器示意圖。

第三 A 圖：本發明較佳實施例 TDR 懸浮質濃度導波器之量測波形及相關走時示意圖。

第三 B 圖：本發明較佳實施例 TDR 懸浮質濃度導波器之量測波

形一次微分及相關走時示意圖。

第四圖：本發明較佳實施例典型標定與量測流程圖。

第五圖：本發明較佳實施例 TDR 走時與懸浮質濃度之率定關係示意圖。

【主要元件符號說明】

1. 資料擷取器
2. 時域反射儀控制線
3. 時域反射儀(Time domain reflectometer)
4. 同軸纜線多工器(Coaxial multiplexer)
5. 同軸纜線
6. TDR 懸浮質濃度導波器
7. 溫度感測器
8. 溫度感測器纜線
9. 同軸纜線阻抗不連續界面
10. 金屬材質外殼
11. 絕緣填充材料
12. 內外導體連接電線
13. 金屬量測探桿

十、申請專利範圍：

1. 一種濃度量測裝置，係利用時域反射法 (Time Domain Reflectometry, TDR) 量測在一懸浮液中之電磁波來回走時 (簡稱「TDR 走時」) 與一溫度，以計算出該懸浮液之懸浮質濃度，該濃度量測裝置包含有：
 - 一 TDR 懸浮質濃度導波器，用以偵測該懸浮液之該 TDR 走時；
 - 一溫度感測器，用以偵測該懸浮液之一溫度數值，以提供一溫度補償；
 - 一連接該 TDR 懸浮質濃度導波器的時域反射儀，該時域反射儀發射一電磁脈波並接收該 TDR 懸浮質濃度導波器之一反射訊號，以計算出該懸浮液之 TDR 走時；以及
 - 一資料擷取器，與該時域反射儀與該溫度感測器連接，該資料擷取器擷取該溫度感測器偵測的該溫度數值及該反射訊號之一波形數值，以計算出該懸浮液之懸浮質濃度。
2. 如申請專利範圍第 1 項所述之濃度量測裝置，其中該 TDR 懸浮質濃度導波器另包含有：
 - 一同軸纜線；
 - 一金屬量測探桿；以及
 - 一轉接探頭連接該同軸纜線與該金屬量測探桿。
3. 如申請專利範圍第 2 項所述之濃度量測裝置，其中該同軸纜線另包含一阻抗不連續界面，以作為 TDR 反射波形的一時間參考點。
4. 如申請專利範圍第 2 項所述之濃度量測裝置，其中該金屬量測探桿之結構為同軸或三根平行探桿以上之平衡式。
5. 如申請專利範圍第 2 項所述之濃度量測裝置，其中該金屬量測探桿之結構為二根平行探桿之非平衡式。
6. 如申請專利範圍第 2 項所述之濃度量測裝置，其中該金屬量測探

桿之結構為附著於柱狀或版狀絕緣材料之柱狀或版狀結構。

7. 如申請專利範圍第 5 項所述之濃度量測裝置，其中該金屬探測感之結構若採用二根平行探桿之非平衡式結構，則該同軸纜線與該金屬量測探桿間另包含有平衡-非平衡轉換器(Balun transformer)用以連接。
8. 如申請專利範圍第 2 項所述之濃度量測裝置，其中該金屬量測探桿之末端邊界為斷路式或短路式。
9. 如申請專利範圍第 2 項所述之濃度量測裝置，其中該金屬量測探桿之形式為直線形、螺旋形或彎折形。
10. 如申請專利範圍第 2 項所述之濃度量測裝置，其中該轉接探頭之外殼部分為金屬或其他可導電材質。
11. 如申請專利範圍第 2 項所述之濃度量測裝置，其中該轉接探頭之內部填充材料為非導電材質。
12. 如申請專利範圍第 1 項所述之濃度量測裝置，另包含有一同軸纜線多工器(coaxial multiplexer)，將多個 TDR 懸浮質濃度導波器連接至同一時域反射儀。
13. 一種測量懸浮液中懸浮質濃度之方法，係利用時域反射法量測一感測裝置在一懸浮液中之一反射波形及一溫度，以計算出該懸浮液之懸浮質濃度，其中該感測裝置包含有一 TDR 懸浮質濃度導波器及一溫度感測器，該 TDR 懸浮質濃度導波器與一時域反射儀連接，再利用一資料擷取器與該時域反射儀及該溫度感測器連接進行該反射波形與該溫度之資料擷取，該 TDR 懸浮質濃度導波器包含有一具有阻抗不連續面之同軸纜線及一金屬量測探桿；該方法包含下列步驟：
將該金屬量測探桿浸入該懸浮液中；

利用該溫度感測器量測該懸浮液之該溫度；利用該時域反射儀與 TDR 懸浮質濃度導波器量測該懸浮液之該反射波形；

分析由該反射波形得到一 TDR 走時；及

利用一已建立之含溫度修正之 TDR 走時-懸浮質濃度率定關係，來分析該懸浮液之懸浮質濃度；

其中，該分析由該反射波形得到該 TDR 走時之步驟進一步包括下列步驟：

辨識該反射波形由該同軸纜線阻抗不連續面所造成之第一部份反射訊號，以該第一部份反射訊號之頂點或其他穩定的特徵點，作為一電磁波走時的一時間參考點；

辨識該反射波形由該感測裝置終點所造成之第二部份反射訊號，以該第二部份反射訊號微分後之頂點或其他穩定的特徵點定義該電磁波走時的一到達時間；以及

計算該到達時間與該時間參考點的差值即為該 TDR 走時。

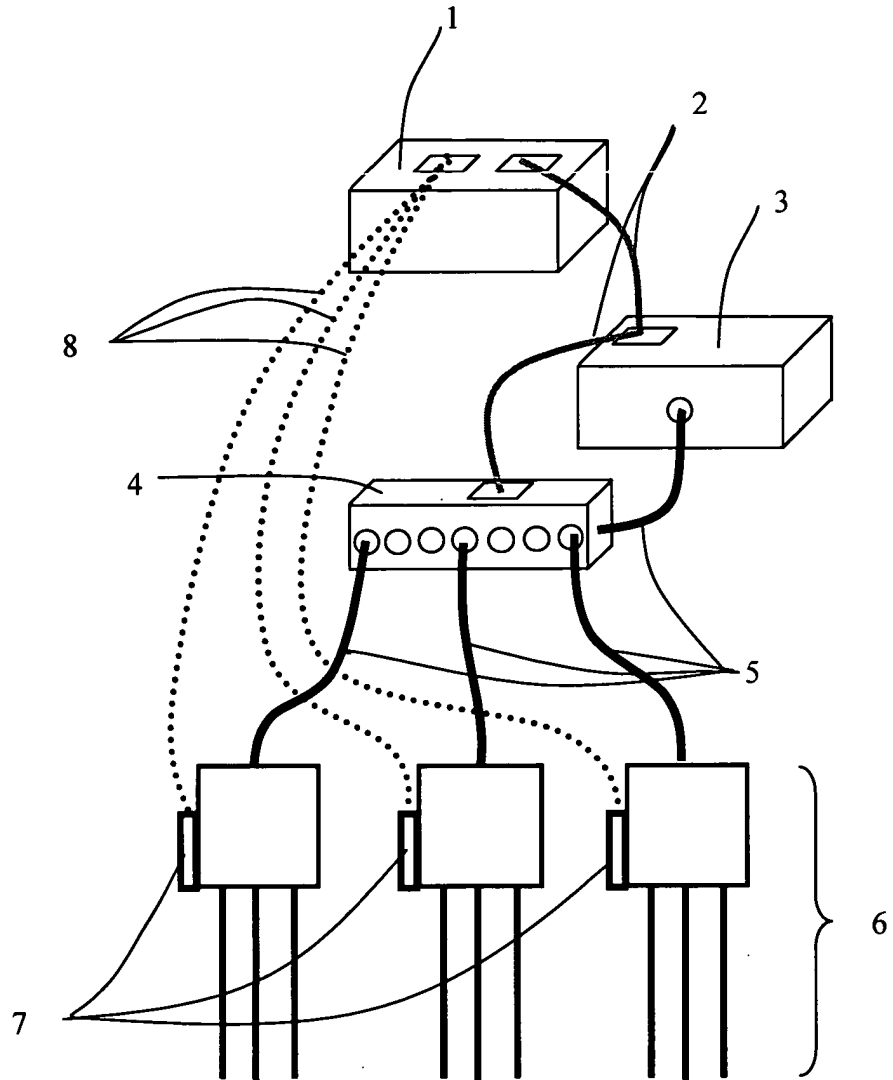
14. 如申請專利範圍第 13 項所述之方法，其中該 TDR 走時與該 TDR 懸浮質濃度導波器之該金屬量測探桿於懸浮液中測量得之一實際電磁波走時有一固定時間差異，該固定時間差異與該金屬量測探桿長度可定為該 TDR 懸浮質濃度導波器之系統參數且可經由量測兩已知介電度或電磁波速度物質之 TDR 走時加以標定。
15. 如申請專利範圍第 13 項所述之方法，其中更進一步包括建立含溫度修正之 TDR 走時-懸浮質濃度率定關係，包括下列步驟：
標定該 TDR 懸浮質濃度導波器之兩個系統參數，係由量測兩種已知介電度或電磁波速度之物質的 TDR 走時所達成；
標定該懸浮液液體之介電度及其受溫度之影響，係由量測不同溫度下懸浮液液體之 TDR 走時配合該等已標定之系統參數所達

成；以及

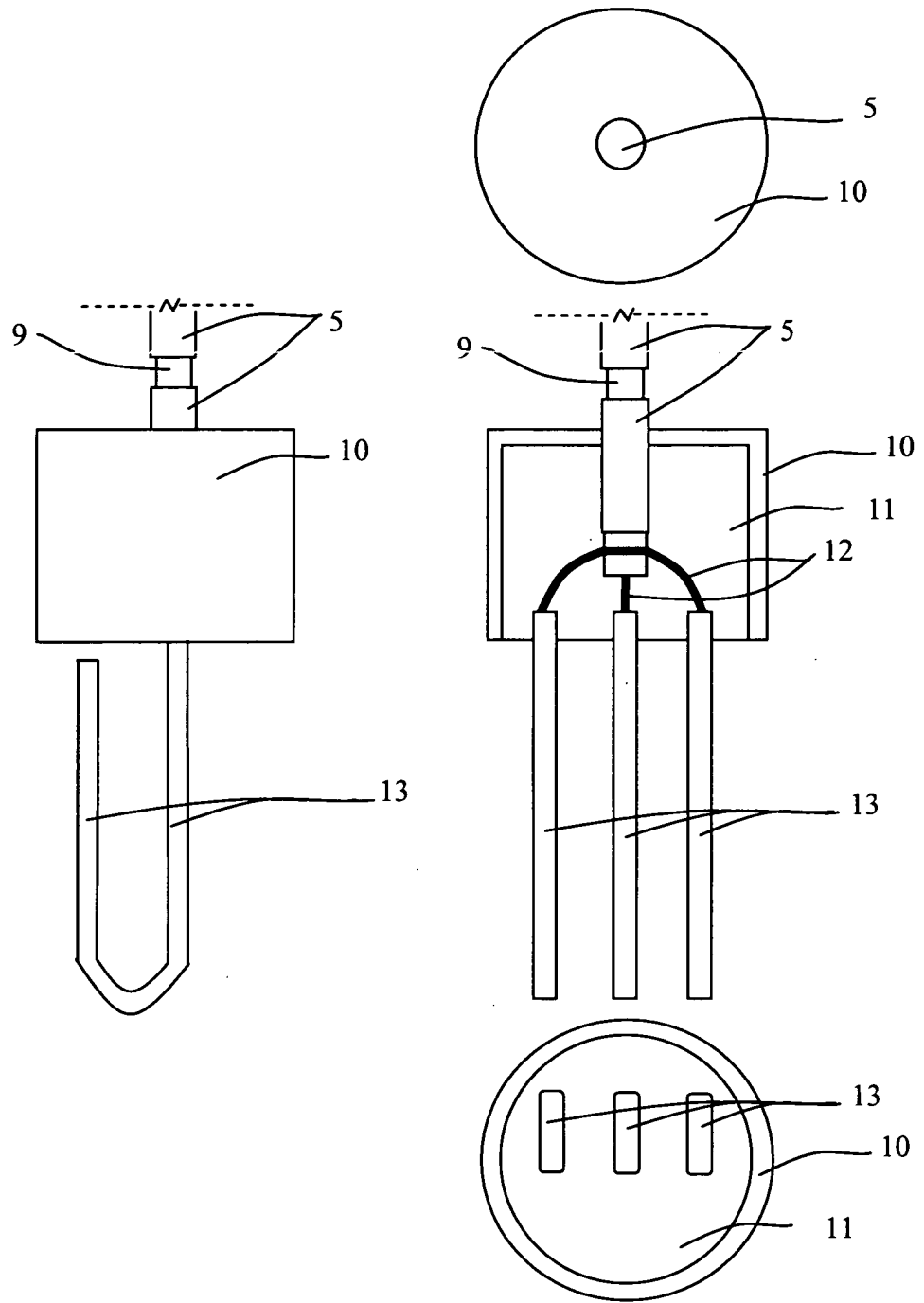
標定該懸浮質之介電度，並建立該含溫度修正之 TDR 走時-懸浮質濃度的率定關係，係由量測不同已知懸浮質濃度懸浮液之 TDR 走時與溫度配合該等已標定之系統參數及該懸浮液液體之介電度所達成，其中該率定關係包括下列複數個已知參數：該 TDR 懸浮質濃度導波器之該等系統參數及該懸浮液液體與該懸浮質之介電度。

16. 如申請專利範圍第 15 項所述之方法，其中該 TDR 走時可以根據標定之該 TDR 懸浮質濃度導波器之該等系統參數轉換為一速度或一介電度。
17. 如申請專利範圍第 15 項所述之方法，其中該懸浮液液體介電度及該懸浮質介電度之標定在同類型的懸浮液中僅需進行一次且嗣後該感測裝置在進行量測前僅需標定該 TDR 懸浮質濃度導波器之該等系統參數。
18. 如申請專利範圍第 15 項所述之方法，其中該 TDR 懸浮質濃度導波器之該等系統參數、該懸浮液液體介電度、該懸浮質介電度之三項標定，可簡化合併為該懸浮液液體之 TDR 走時與該懸浮質介質之 TDR 走時之兩項標定，其簡化後之步驟如下：
標定該懸浮液液體之 TDR 走時及其受溫度之影響，係由量測該懸浮液液體在不同溫度下之 TDR 走時所達成；以及
標定該懸浮質介質之 TDR 走時，係由量測不同已知懸浮質濃度懸浮液之 TDR 走時及溫度所達成，並建立含溫度修正 TDR 走時-懸浮質濃度的率定關係，其中該率定關係包括下列複數個已知參數：該懸浮液液體與該懸浮質介質之 TDR 走時。

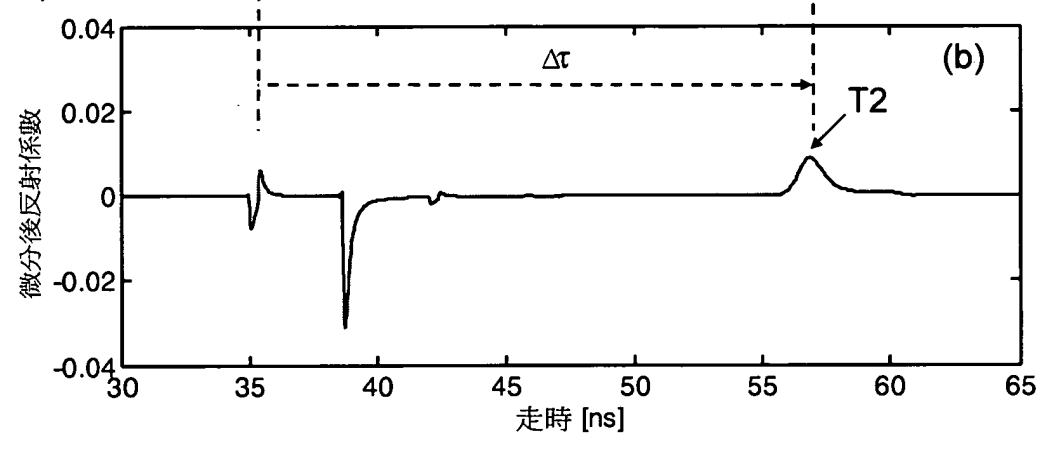
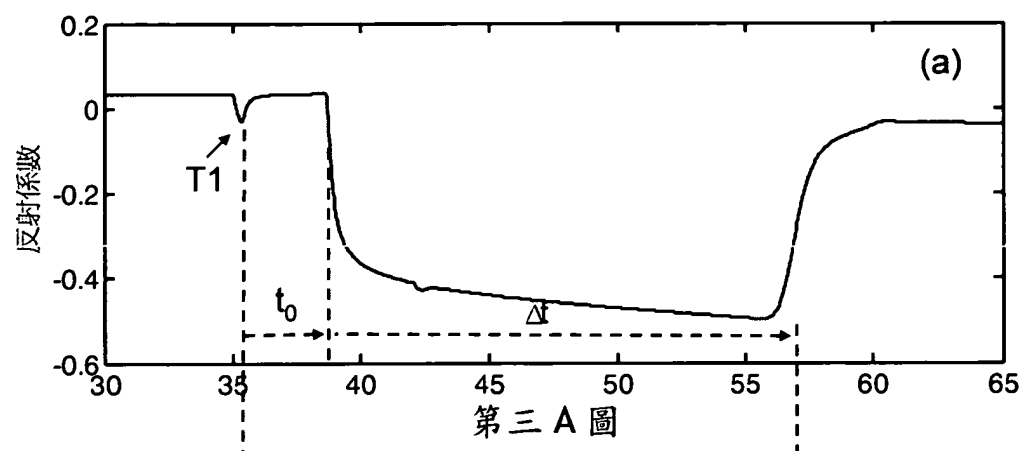
十一、圖式：



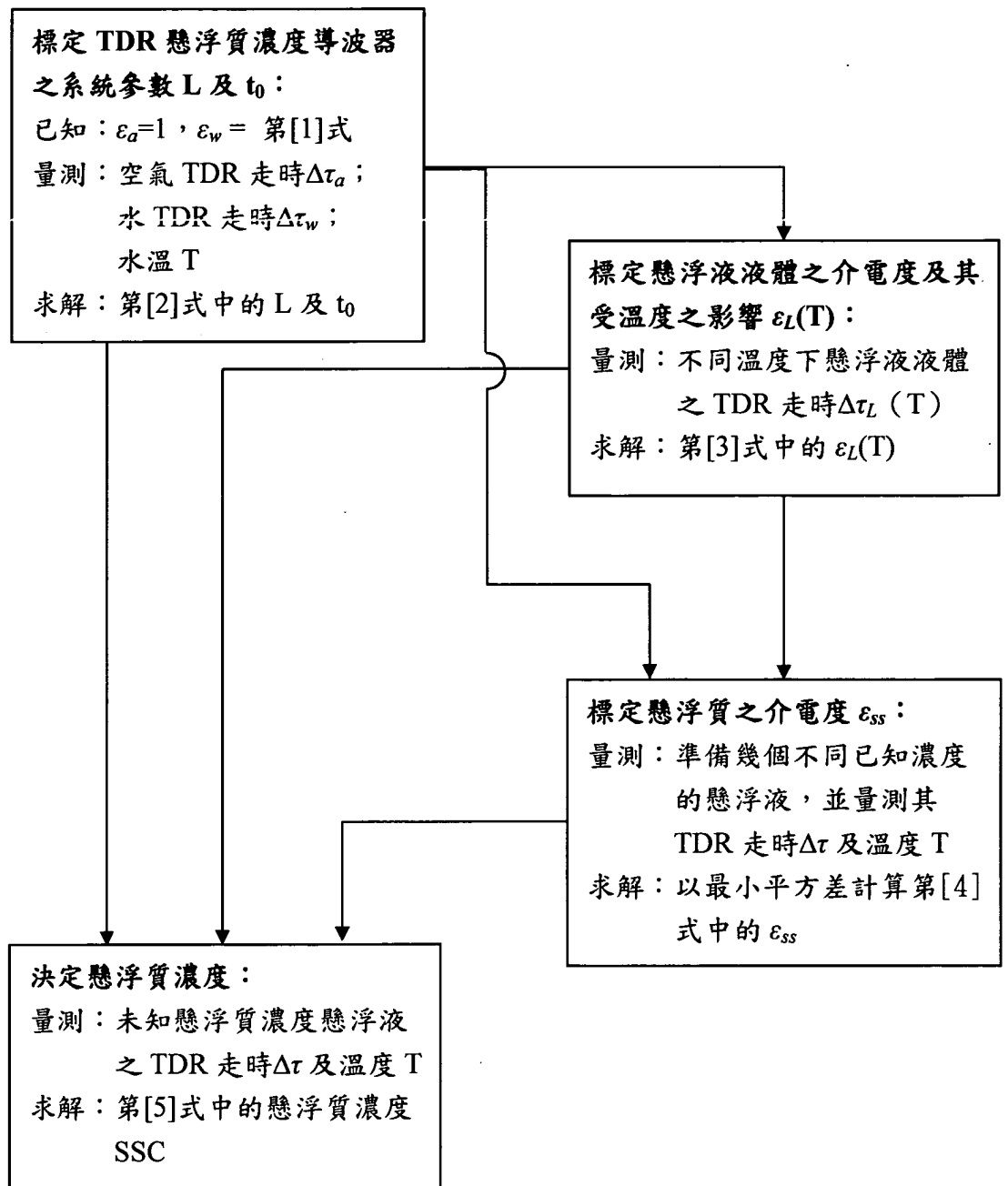
第一圖



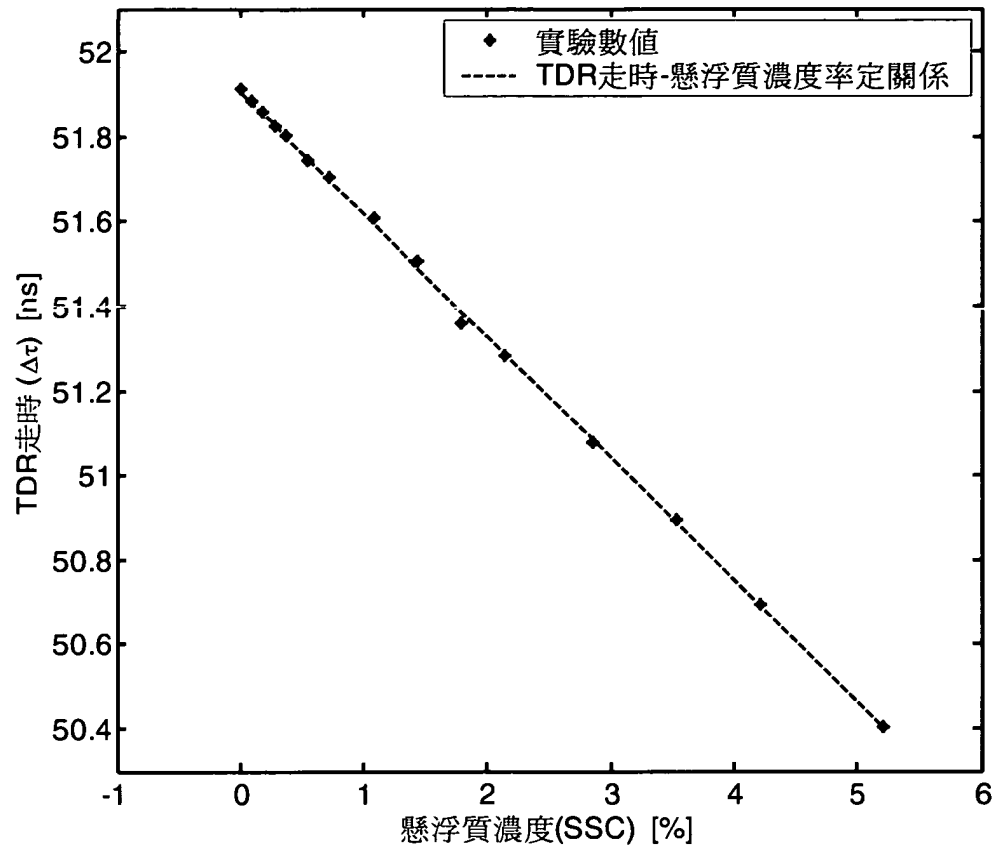
第二圖



第三 B 圖



第四圖



第五圖