



(19) 中華民國智慧財產局

(12) 發明說明書公告本

(11) 證書號數：TW I366082B1

(45) 公告日：中華民國 101 (2012) 年 06 月 11 日

(21) 申請案號：096137919

(22) 申請日：中華民國 96 (2007) 年 10 月 09 日

(51) Int. Cl. : G05F1/565 (2006.01)

G05F1/575 (2006.01)

(71) 申請人：國立交通大學 (中華民國) NATIONAL CHIAO TUNG UNIVERSITY (TW)

新竹市大學路 1001 號

(72) 發明人：何心欣 HO, HSIN HSIN (TW) ; 陳科宏 CHEN, KE HORNG (TW) ; 謝俊禹 HSIEH, CHUN YU (TW)

(74) 代理人：黃于真；李國光

(56) 參考文獻：

TW I235552

US 4468722

US 4827391

US 5521809

US 7170765B2

審查人員：張嘉德

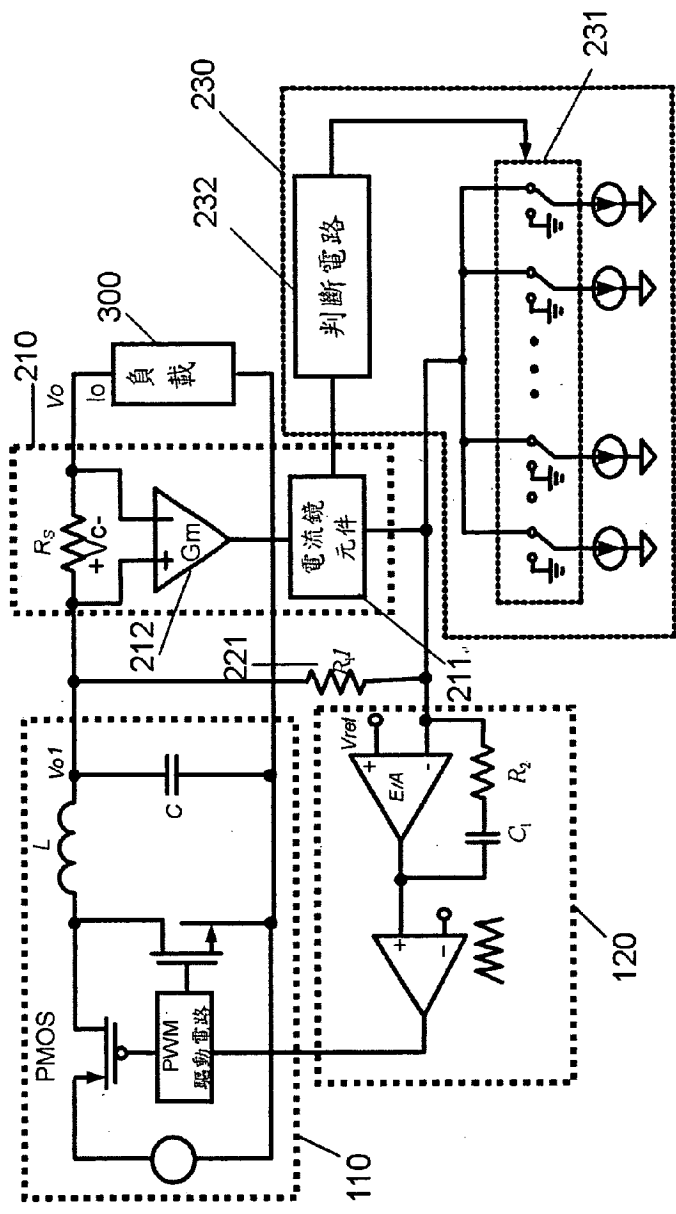
申請專利範圍項數：13 項 圖式數：7 共 25 頁

(54) 名稱

可預測均流程度之斜率控制裝置及其方法

(57) 摘要

本發明係揭露一種可預測均流程度之斜率控制裝置及其方法，其可應用於一冗餘或分散式的電源供應系統中，並達到更佳的負載電流分配效果。本發明之裝置包括一轉導放大電路、一斜率調整電路及一電壓遞增電路。本發明利用一轉導參數改善輸出電壓對於輸出電流之斜率，以及利用轉導參數使分散式的電源供應系統中諸電源供應模組具有較佳之相同斜率。本發明更包括動態拉升輸出電壓使輸出電流步進提升，進而達到系統所能承受之範圍。



- 110 . . . 電源供應電路
- 120 . . . 回授控制電路
- 210 . . . 轉導放大電路
- 211 . . . 電流鏡元件
- 212 . . . 轉導放大器
- 221 . . . 回授電阻
- 230 . . . 電壓遞增電路
- 231 . . . 步進升壓電路
- 232 . . . 判斷電路
- 300 . . . 負載

第 4 圖

專利案號: 096137919



日期: 100年11月10日

公告本

發明專利說明書

※申請案號: 096137919

※IPC分類: G05F 1/565 (2006.01)

※申請日: 961009

G05F 1/575 (2006.01)

一、發明名稱:

可預測均流程度之斜率控制裝置及其方法

二、中文發明摘要:

本發明係揭露一種可預測均流程度之斜率控制裝置及其方法，其可應用於一冗餘或分散式的電源供應系統中，並達到更佳的負載電流分配效果。本發明之裝置包括一轉導放大電路、一斜率調整電路及一電壓遞增電路。本發明利用一轉導參數改善輸出電壓對於輸出電流之斜率，以及利用轉導參數使分散式的電源供應系統中諸電源供應模組具有較佳之相同斜率。本發明更包括動態拉升輸出電壓使輸出電流步進提升，進而達到系統所能承受之範圍。

三、英文發明摘要:

四、指定代表圖：

(一)本案指定代表圖為：第(4)圖。

(二)本代表圖之元件符號簡單說明：

110：電源供應電路；

120：回授控制電路；

210：轉導放大電路；

211：電流鏡元件；

212：轉導放大器；

221：回授電阻；

230：電壓遞增電路；

231：步進升壓電路；

232：判斷電路；以及

300：負載。

五、本案若有化學式時，請揭示最能顯示發明特徵的化學式：

六、發明說明：

【發明所屬之技術領域】

[0001] 本發明是有關於一種斜率控制裝置及其方法，特別是有關於一種應用於分散式電源系統，可預測均流程度之裝置及其方法。

【先前技術】

[0002] 目前，通信系統或是電腦伺服主機越來越常使用分散式電源系統(Distributed Power Systems)。分散式電源系統係並聯多組容量較小的電源模組以提供功率給負載端使用，因此與一般中央式電源系統相比有下列的優點：

[0003] 1. 可使用模組化電源設計：使用中央式電源系統供電時，當客戶所需的功率規格有所變更時，使用者需要耗費時日以重新設計電源系統。反觀分散式電源系統，因其採用模組化的設計，所以能按照負載需求功率的大小來決定並聯的電源模組之數目。此外，當某一並聯模組出現短路或故障的情形時，使用者亦可針對此故障模組進行維修，而不需要關閉供電系統。

[0004] 2. 可降低單一模組中功率元件的電流應力：使用分散式電源系統的另一好處是可平均分散負載端所需之輸出電流至各並聯模組中，因此單一模組可採用較低額定的元件來實現，系統整體的效率及體積也因此獲得改善。

[0005] 3. 可達到有效的熱管理：一般而言，電子元件接面之溫度每上升 10°C 時，其使用壽命約減少一半。有效的熱管理可以避免因局部溫度過高或是溫度分布差異太大時，

電子元件提早失效或是使用壽命降低等問題。分散式電源系統因為能平均分配模組的電流，所以熱源分佈也較平均。此外，使用者也可運用較大面積的PCB板來分散熱量。

[0006] 4. 容易實現冗餘架構之電路設計：分散式電源系統很容易做到N+1級的冗餘架構設計。N+1級的冗餘架構是將N+1組的電源模組並聯使用，在正常的操作狀態時，系統由N個模組供電，當其中一組模組發生故障時，該模組會退出供電，而系統仍然維持N個模組供電的狀態。因此，冗餘架構的好處是可以提高系統的穩定性。

[0007] 目前為止，分散式電源系統分配負載電流的機制有兩種方法，分別為斜率控制法(Droop Methods)和主動式均流法(Active Current-Sharing Method)。主動式均流法和斜率控制法最大的不同在於主動式均流法的並聯模組需要額外的接腳(pinout)，這些接腳是用來讓並聯模組的均流控制電路(Current Sharing Control, CS control)分享彼此之間輸出電流的資訊，進而調整自身的信號，以讓負載電流能平均分擔到每一組並聯的電源模組上。這些互相連接的接腳，通常稱之為均流匯流排(Current-Sharing bus, CS_Bus)。均流匯流排提供一共同參考位準給並聯的電源模組當依據，使模組能依照本身的輸出電流和參考位準的差值來做調整。而斜率控制法則不使用上述的均流匯流排，而改用一參考電壓作為調整輸出功率的依據。

[0008] 因此，斜率控制法優於主動式均流法的特點如下：

[0009] 1. 電路設計簡單且容易擴充；

[0010] 2. 模組間不需要額外的連接；

[0011] 3. 模組化能力強和可靠度佳。

[0012] 而主動式均流法優於斜率控制法的特點如下：

[0013] 1. 較佳的負載調整能力；

[0014] 2. 較佳的均流能力。

[0015] 請參考第1圖，其繪示為傳統斜率控制法之輸出電壓與輸出電流之波形示意圖。在使用斜率控制法的電源模組之中，當負載電流上升時，輸出電壓會隨之下降。其工作原理是藉著規劃各轉換器的輸出阻抗，來達到負載電流平均分配的效果，亦即負載電流所需要的總需求量，是由各轉換器所平均分擔。圖1以兩組電源模組並聯使用時的輸出電壓與輸出電流之波形示意圖來說明之。首先假設兩組電源模組之輸出電壓對輸出電流的斜率值固定，而各模組的起始電壓設定值則因為元件誤差等因素而略有不同，因此供應至負載端的輸出電流 I_1 與輸出電流 I_2 會存在差異值。

[0016] 從第1圖可以觀察到，當個別模組的起始電壓值誤差越小時，電流分配的效果越好。另一方面，當起始誤差值固定時，如果提高輸出電壓對於輸出電流之斜率，亦有助於減少個別模組輸出電流的差異值。然而，傳統的斜率控制法，其斜率會受限於系統可容許的工作電壓範圍而無法提高。

[0017] 有鑒於習知技藝之各項問題，為了能夠兼顧解決之，本發明人基於多年研究開發與諸多實務經驗，提出一種可預測均流程度之斜率控制裝置及其方法，以作為改善上述缺點之實現方式與依據。

【發明內容】

[0018] 有鑑於此，本發明之目的就是在提供一種可預測均流程度之斜率控制裝置及其方法，以解決使用斜率控制法之電源系統的均流能力不佳之問題。

[0019] 根據本發明之目的，提出一種可預測均流程度之斜率控制裝置，適用於一採用斜率控制法之電源模組，此斜率控制裝置包含一轉導放大電路、一斜率調整電路及一電壓遞增電路。其中，電源模組的輸出電流經過一取樣電阻產生一偵測電壓。轉導放大電路將偵測電壓轉導成一偵測電流，並輸出此偵測電流之資訊。

[0020] 斜率調整電路再根據此偵測電流之資訊來修改輸出電壓對輸出電流的斜率，然後電壓遞增電路再根據此偵測電流之資訊及已修改之斜率，逐步拉升輸出電壓以確保本發明之斜率控制法中，輸出電壓隨輸出電流遞增而產生的下降量仍維持在系統可接受之變動值內。

[0021] 此外，本發明更提出一種可預測均流程度之斜率控制方法，以用來縮小多個電源模組所供應的多個輸出電流之間的差異值。首先，本發明之方法先從電源模組中取得一輸出電壓及一輸出電流，並計算出一原始斜率。然後，再利用一取樣電阻從輸出電流中取得一偵測電壓，並利用一轉導參數將偵測電壓轉導為偵測電流。接下來，

再用一回授電阻與偵測電流修改上述的原始斜率。最後，再根據該已修改斜率逐步拉升輸出電壓，使輸出電壓仍維持在系統可接受之變動值內。

[0022] 承上所述，因依本發明之可預測均流程度之斜率控制裝置及其方法，可使輸出電壓維持在系統可承受範圍內且提升輸出電壓對輸出電流之斜率，因而縮小多個電源模組間輸出電流的差異值，進而提升此電源系統之均流能力。

[0023] 茲為使貴審查委員對本發明之技術特徵及所達到之功效有更進一步之瞭解與認識，謹佐以較佳之實施例及配合詳細之說明如後。

【實施方式】

[0024] 以下將參照相關圖示，說明依本發明較佳實施例之可預測均流程度之斜率控制法及其裝置，為使便於理解，下述實施例中之相同元件係以相同之符號標示來說明。

[0025] 請參考第2圖，其繪示為本發明之可預測均流程度之斜率控制裝置之實施例之方塊圖。其中，電源模組100包括一電源供應電路110及一回授控制電路120。每一組電源模組100皆透過輸出電阻 R_s 連接到負載300。偵測模組200包括一轉導放大電路210、一斜率調整電路220及一電壓遞增電路230。電源供應模組110根據回授控制電路120之信號，提供一輸出電壓及輸出電流至負載300，此時偵測模組200之轉導放大電路210亦會偵測輸出電流。轉導放大電路210將輸出電流取樣後分別饋入斜率調整電路220與電壓遞增電路230中。斜率調整電路220之功用在

於放大電源模組100之輸出電壓對輸出電流之斜率，以產生一改良斜率。電壓遞增電路230則步進拉升輸出電壓，使輸出電壓隨輸入電流遞增而產生的下降量，維持在系統可接受之變動值內。

[0026] 請參考第3圖，其繪示本發明之可預測均流程度之斜率控制裝置之另一實施例之方塊圖。承上所述，轉導放大電路210包含一取樣保持電路240，例如一電流鏡或一電感電流平均值產生裝置。取樣保持電路240將轉導放大電路210所輸出之偵測電流複製為兩組，再分別饋入斜率調整電路220與電壓遞增電路230之中。其中，斜率調整電路220可以利用一電壓回授調整電路221將偵測電流以各種倍率饋入回授控制電路120中，或是調整回授控制電路120之回授電阻121，從而提升電源模組100之輸出電壓對於輸出電流之斜率。

[0027] 在斜率提升的同時，電源模組100的輸出電壓隨輸出電流遞增而產生之最大變動值也會增加，使得輸出電壓會超過系統之電氣規格限制。因此，步進升壓電路231在輸出電壓達到最小工作電壓時被觸發以提升輸出電壓，進而確保本發明之斜率控制法中輸出電壓隨輸入電流遞增而產生的下降量仍維持在系統可接受之變動值內。

[0028] 接下來請參考第4圖，其繪示為本發明之可預測均流程度之斜率控制裝置之實施例之電路結構圖。其中，電源供應電路110與回授控制電路120為本技術領域中具有通常知識者所悉知，在此概不贅述。電源供應電路110於本實施例中是一組直流轉直流的電壓模式之切換轉換器，當

其應用於一分散式電源供應系統時，每一組電源模組100的輸出端會加上一功率電晶體，以防止個別電源模組100有故障或是短路的失效情形發生。

[0029] 如第4圖所示，個別電源模組100的輸出端後加上一功率電晶體，其等效電阻 R_s 於本實施例中可作為輸出電阻 R_s 。電源模組100經由輸出電阻 R_s 連接到共同輸出端 V_o ，以提供負載端300之電流需求。在本實施例中，轉導放大電路210包括一轉導放大器212及一電流鏡元件211。轉導放大器212，是用來偵測輸出電流 I_o 流經輸出電阻 R_s 時產生之偵測電壓 V_c ，並將其縮小 g_m 倍後轉導成偵測電流 I_c ，再透過電流鏡211傳送到回授電阻(R_1)221上以形成電壓差 ΔV_d 。

[0030] 承上所述，當電源模組100進入穩態工作時，回授控制電路120會讓誤差放大器之負端輸入值等於正端輸入之參考電壓值(假設放大器是理想放大器)。當輸出電流 I_o 等於0A時(亦即無載)，共同輸出端電壓 V_o 會等於個別模組之無載輸出電壓值的最大值，假設電源模組100之無載輸出電壓 V_{o1} 是最大值，則輸出電壓 $V_o = V_{o1}$ 。

[0031] 當輸出電流 I_o 逐漸增加時，取樣電阻 R_s 上流過的電流產生之偵測電壓 V_c 也會逐漸增加，故轉導放大器212輸出的偵測電流 I_c 亦會逐漸增大。因為回授控制電路120中誤差放大器之高增益現象，其負端輸入值還是鎖定在正端的參考電壓值 V_{ref} ，所以轉導放大器212輸出的偵測電流 I_c 會全部流到 R_1 上以產生電壓差 ΔV_d 。

[0032] 根據等效電路模型，吾人可以計算出輸出電壓 V_o 和輸出電流 I_o 的關係式如下：

$$[0033] \quad V_o + I_o \cdot R_s \cdot (1 + g_m \cdot R_1) = V_{ref} \quad \dots\dots (1)$$

[0034] 令一放大參數 $K_a = R_s(1 + g_m \cdot R_1) = R_s(1 + C_a)$ ，則式(1)可以簡化成如下之式(2)：

$$[0035] \quad V_o = V_{ref} - I_o K_a = V_{ref} - I_o R_s(1 + g_m \cdot R_1) \quad \dots\dots (2)$$

[0036] 反觀傳統斜率控制法輸出電壓 V_o 和輸出電流 I_o 關係式，其為：

$$[0037] \quad V_o + I_o \cdot R_s = V_{ref} \quad \dots\dots (3)$$

[0038] 上式之推導僅需將本實施例之偵測模組200從第5圖中刪除，即可輕易利用等效電路模型推演，在此概不贅述。

[0039] 比較式(2)與式(3)，吾人可輕易得知使用本發明之改良式斜率控制法的模組，其輸出電壓 V_o 對於輸出電流 I_o 的改良斜率 M_o' 可以增加 $(1 + C_a)$ 倍，故電源模組100間的最大輸出電流差值可以改進 $(1 + C_a)$ 倍，其推導簡述如下：

[0040] 傳統斜率控制法中兩電源模組100之輸出電流 I_o 的差異值計算方法如下：

$$[0041] \quad \begin{aligned} V_{o1} &= V_{ref} - I_{o1} \cdot R_s \\ -V_{o2} &= V_{ref} - I_{o2} \cdot R_s \end{aligned}$$

$$\Delta V_o = \Delta I_o \cdot R_s$$

而使用本發明之改良式斜率控制法的兩電源模組100之輸出電流 I_o 的差異值計算方法如下：

$$[0042] \quad V_{o1} = V_{ref} - I_{o1} \cdot R_s(1 + g_m \cdot R_1)$$

$$-V_{o2} = V_{ref} - I_{o2} \cdot R_s(1 + g_m \cdot R_1)$$

$$\Delta V_o = \Delta I_o \cdot R_s \cdot (1 + g_m \cdot R_1)$$

[0043] 因此，上式可以整理如下列式(4)所示：

$$[0044] \quad \Delta I_o(\max) = \Delta V_o(\max) / K_a \quad \dots\dots (4)$$

[0045] 其中 $\Delta V_o(\max)$ 為個別電源模組100無載至有載時輸出電壓的最大變動值。

[0046] 請參閱第5圖，其繪示為第5圖所示之實施例之輸出電壓 V_o 與輸出電流 I_o 波形示意圖。上述運作原理可由第5圖中之第一區間(Region 1)得到印證，此時，本實施例的電源模組100之輸出電壓 V_o 在額定電流內的最大變動值 $\Delta V_o(\text{drp})$ 會隨斜率增加而加大 $(1 + C_a)$ 倍。也就是說，當輸出電流 I_o 在負載300之額定電流 $I_o(\text{rate})$ 的 $1/(1 + C_a)$ 倍時，輸出電壓 V_o 會到達系統可接受的輸出電壓最低值 $V_o(\text{min})$ ，而此時輸出電流 I_o 遠低於額定電流 $I_o(\text{rate})$ ，因此不足以供應負載300使用。

[0047] 因此，如第4圖所示，本實施例之電壓遞增電路230包含一步進升壓電路231及一判斷電路232。其中，步進升壓電路231可由一組可規劃的電流鏡陣列電路所構成。電流鏡陣列電路的輸出電流是在判斷電路232觸發後，導通陣列電路之開關以加總電流而取得。當輸出電壓 V_o 到達輸出電壓最低值 $V_o(\text{min})$ 時，電流鏡陣列電路的導通電流會增加，從而提高輸出電壓 V_o 。因此，本實施例之輸出電壓 V_o 與輸出電流 I_o 的波形會進入如第5圖所示之第二區間

(Region 2)、第三區間(Region 3)……等，以確保本實施例之輸出電壓仍落於電源模組100所能承受之電氣規格內。

[0048] 從另一個角度觀之，本實施例之電源模組100其輸出電壓 V_0 隨著改良斜率 M_0' 增加輸出電流 I_0 ，因而在第5圖所示之波形轉折處，亦即 $I_0(\text{rate})$ 的 $1/(Ca+1)$ 、 $2/(Ca+1)$ 、 \dots 、 $(Ca)/(Ca+1)$ 倍數時，被步進升壓電路231向上調整。根據上述理論，吾人可將式(2)改寫成式(5)如下：

$$[0049] \quad V_0 = V_{\text{ref}} + \sum_{Ca=1}^N \Delta V_0(\text{drp}) - I_0 \cdot Ca \quad \text{where } Ca = N \dots (5)$$

[0050] 因此，第5圖共有 $(1+Ca)$ 個區間。

[0051] 其中，第5圖之 $V_0(\text{nom})$ 是電源模組100工作時的輸出電壓值，第5圖之 $V_0(\text{max})$ 與 $V_0(\text{min})$ 是電氣規格中的最大和最小工作電壓值，而第5圖之 $I_0(\text{rate})$ 是電源模組100的滿載電流(或稱額定電流)， $\Delta V_0(\text{drp})$ 是輸出電流 I_0 由無載到滿載時輸出電壓 V_0 的變化。

[0052] 綜上所述，本發明之可預測均流程度之斜率控制裝置，可有效解決習知技術中電源系統之均流能力不佳的問題。

[0053] 請參閱第6圖，其繪示本發明之可預測均流程度之斜率控制方法之步驟流程圖。其步驟說明如下：

- [0054] 如步驟S10所示：取得一輸出電壓 V_o 及一輸出電流 I_o ，並利用輸出電壓 V_o 與輸出電流 I_o 之最大容忍值
- [0055] 計算原始斜率 $M_o = \Delta V_o / \Delta I_o$ 。
- [0056] 如步驟S20所示：提供一輸出電阻 R_s ，並依據輸出電流 I_o 及輸出電阻 R_s 而產生一偵測電壓 V_c 。
- [0057] 如步驟S30所示：提供一轉導參數 G_m ，並利用偵測電壓 V_c 及轉導參數 G_m 產生一偵測電流 $I_c = V_c \cdot G_m$ 。
- [0058] 如步驟S40所示：提供一回授電阻 R_1 ，並利用回授電阻 R_1 及偵測電流 I_c 增加電壓下降量，進而產生一大於原始斜率 M_o 之改良斜率 $M_o' = R_s(1 + R_1 \cdot G_m)M_o$ 。
- [0059] 如步驟S50所示：提供一輸出電壓最低值 $V_o(\min)$ ，作為判斷輸出電壓 V_o 是否太低之依據。
- [0060] 如步驟S60所示：當輸出電壓 V_o 低於輸出電壓最低值 $V_o(\min)$ ，則步進拉升輸出電壓 V_o ，使得輸出電壓能維持在系統可接受的電氣規格內。
- [0061] 此外，為了使多個並聯之電源模組具有相同的斜率，若個別電源模組的取樣電阻 R_s 不同時，本發明之可預測均流程度之斜率控制法於一實施例中，可利用轉導參數及回授電阻對上述之改良斜率 M_o' 進行補償。
- [0062] 更進一步的說，本發明之可預測均流程度之斜率控制法於一實施例中可以提供一改良斜率大於原始斜率 C_a 倍，因而使不同電源模組所供應之輸出電流之間的差異值縮小 $(1 + C_a)$ 倍。因此，使用本發明之可預測均流程度之斜

率控制法的電源供應系統，其輸出電壓與輸出電流之波形將產生 $(1+Ca)$ 個分佈區間。

[0063] 請參閱第7圖，其繪示本發明之一實施例之輸出電壓與輸出電流波形示意圖。由第7圖中可以看出使用本實施例之電源模組，由於電源模組之輸出電壓電流之斜率經過修改後變得較為陡峭，所以兩個電源模組之輸出電壓I1與輸出電壓I2之間的差異值與第1圖所示之習知技術的電源模組之輸出電壓I1與輸出電壓I2之間的差異值將較之下，明顯縮小。由此可知，本發明可預測均流程度之斜率控制裝置及其方法可有效提升電源系統之均流能力。

[0064] 以上所述僅為舉例性，而非為限制性者。任何未脫離本發明之精神與範疇，而對其進行之等效修改或變更，均應包含於後附之申請專利範圍中。

【圖式簡單說明】

[0065] 第1圖係為習知技術之輸出電壓與輸出電流波形示意圖；
第2圖係為本發明之可預測均流程度之斜率控制裝置之實施例之方塊圖；
第3圖係為本發明之可預測均流程度之斜率控制裝置之另一實施例之方塊圖；
第4圖係為本發明之可預測均流程度之斜率控制裝置之實施例之電路結構圖；
第5圖係為本發明之可預測均流程度之斜率控制裝置一實施例之輸出電壓對於輸出電流波形示意圖；
第6圖係為本發明一實施例之可預測均流程度之斜率控制法之步驟流程圖；以及

第7圖係為本發明一實施例之輸出電壓與輸出電流波形示意圖。

【主要元件符號說明】

- [0066] 100：電源模組；
110：電源供應電路；
120：回授控制電路；
121：回授電阻；
200：偵測模組；
210：轉導放大電路；
211：電流鏡元件；
212：轉導放大器；
220：斜率調整電路；
221：電壓回授調整電路；
230：電壓遞增電路；
231：步進升壓電路；
232：判斷電路；
240：取樣保持電路；
300：負載；以及
S10~S60：步驟。

七、申請專利範圍：

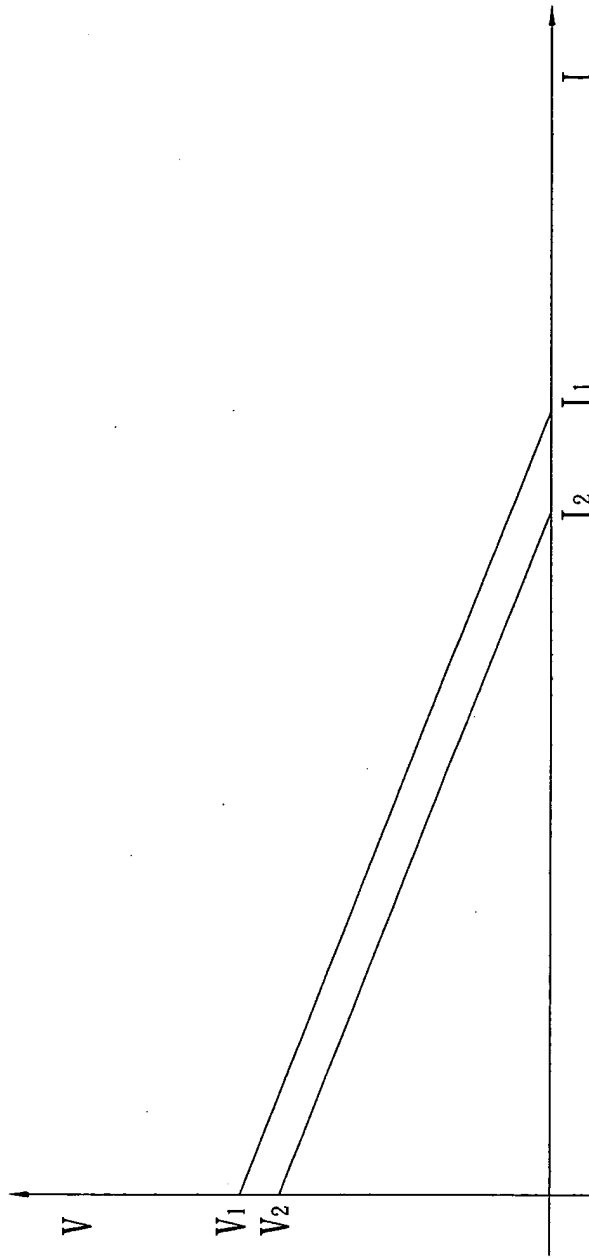
1. 一種可預測均流程度之斜率控制裝置，適用一採用斜率控制法之電源模組，該電源模組具有一輸出電壓對應該電源模組之一輸出電流之一原始斜率，其中該電源模組包括一取樣電阻，該斜率控制裝置包含：
 - 一轉導放大電路，係根據一該電源模組之該輸出電流經過該取樣電阻所產生之偵測電壓，來產生一偵測電流，並輸出一該偵測電流之資訊；
 - 一斜率調整電路，係根據該偵測電流之資訊，以修改該原始斜率；以及
 - 一電壓遞增電路，當該輸出電壓根據一已修改斜率，隨著該輸出電流遞增而遞減到低於一輸出電壓最低值，且該輸出電流低於一電流預設值時，該電壓遞增電路根據該資訊，拉升該輸出電壓使該輸出電流可持續遞增以接近該電流預設值。
2. 如申請專利範圍第1項所述之斜率控制裝置，其中該轉導放大電路包括一轉導放大器。
3. 如申請專利範圍第1項所述之斜率控制裝置，其中該轉導放大電路更包括一取樣保持電路，係對該偵測電流進行取樣以產生該資訊。
4. 如申請專利範圍第3項所述之斜率控制裝置，其中該取樣保持電路係為一電流鏡。
5. 如申請專利範圍第1項所述之斜率控制裝置，其中該斜率調整電路包括一回授電阻。
6. 如申請專利範圍第1項所述之斜率控制裝置，其中該電壓

遞增電路係為一步進升壓電路。

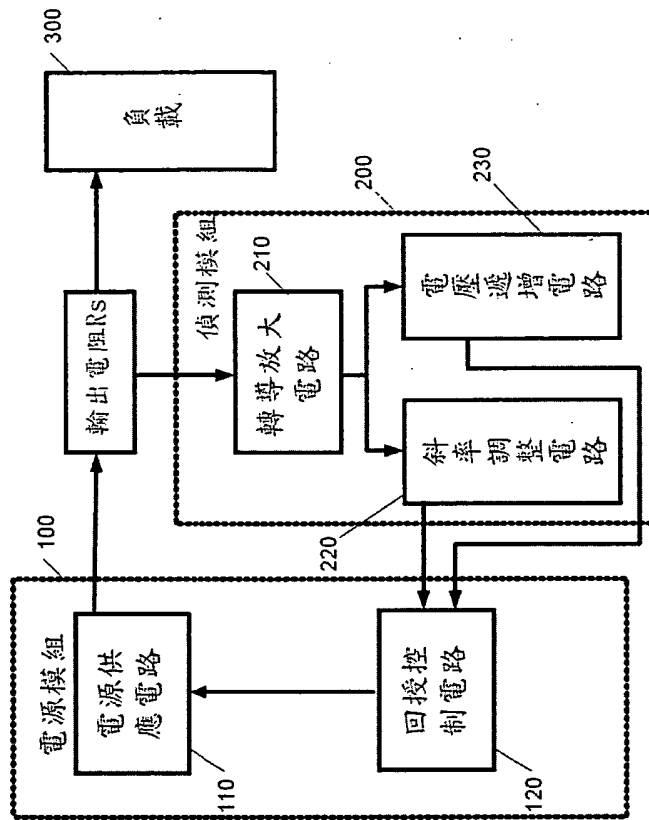
7. 如申請專利範圍第1項所述之斜率控制裝置，其中該已修改斜率之數值大於該原始斜率之數值，而該已修改斜率之符號(sign)係與該原始斜率相同。
8. 一種可預測均流程度之斜率控制方法，可減少複數採用斜率控制法之電源模組所輸出之複數個輸出電流之間的差異值，該斜率控制方法包含：
由每一該電源模組取得一輸出電壓及一輸出電流，並根據該輸出電壓與該輸出電流取得一原始斜率；
提供一取樣電阻，並以該輸出電流經過該取樣電阻所產生之電壓作為一偵測電壓；
提供一轉導參數，並利用該偵測電壓及該轉導參數產生一偵測電流；以及
提供一回授電阻，並利用該回授電阻及該偵測電流降低該輸出電流，而修改該原始斜率；
當該輸出電壓根據一已修改斜率，隨著該輸出電流遞增而遞減至一輸出電壓最低值，且該輸出電流低於一預設電流值時，則步進拉升該輸出電壓，致使該輸出電流持續遞增以接近該預設電流值。
9. 如申請專利範圍第8項所述之斜率控制方法，其中更包括利用該轉導參數及該回授電阻對改良斜率進行補償之步驟，使該複數個電源模組具有相同之該已修改斜率。
10. 如申請專利範圍第8項所述之斜率控制方法，其中更包括利用該回授電阻及該轉導參數使改良斜率大於該原始斜率之一倍數之步驟，進而使該不同電源模組所供應之該複數個輸出電流之間的差異值縮小該倍數。

- 11 . 如申請專利範圍第8項所述之斜率控制方法，其中該輸出電壓與該輸出電流之波形具有複數個區間分布，且該複數個區間分布之個數與倍數成正比。
- 12 . 如申請專利範圍第8項所述之斜率控制方法，其中該些電源模組係應用於一冗餘或分散式的電源供應系統，該電源供應系統係提供一預設負載電流予一負載，該預設電流值係為該預設負載電流除以該些電源模組之數目之平均電流值。
- 13 . 如申請專利範圍第8項所述之斜率控制方法，其中該已修改斜率之數值大於該原始斜率之數值，而該已修改斜率之符號(sign)係與該原始斜率相同。

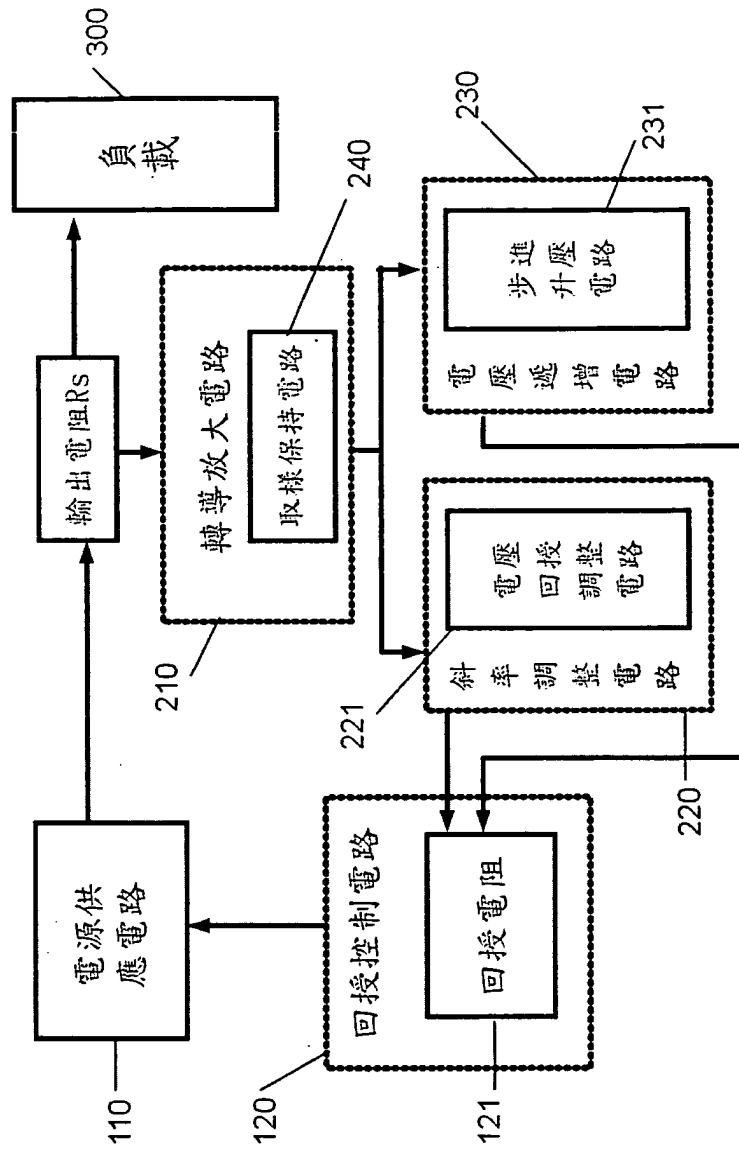
八、圖式：



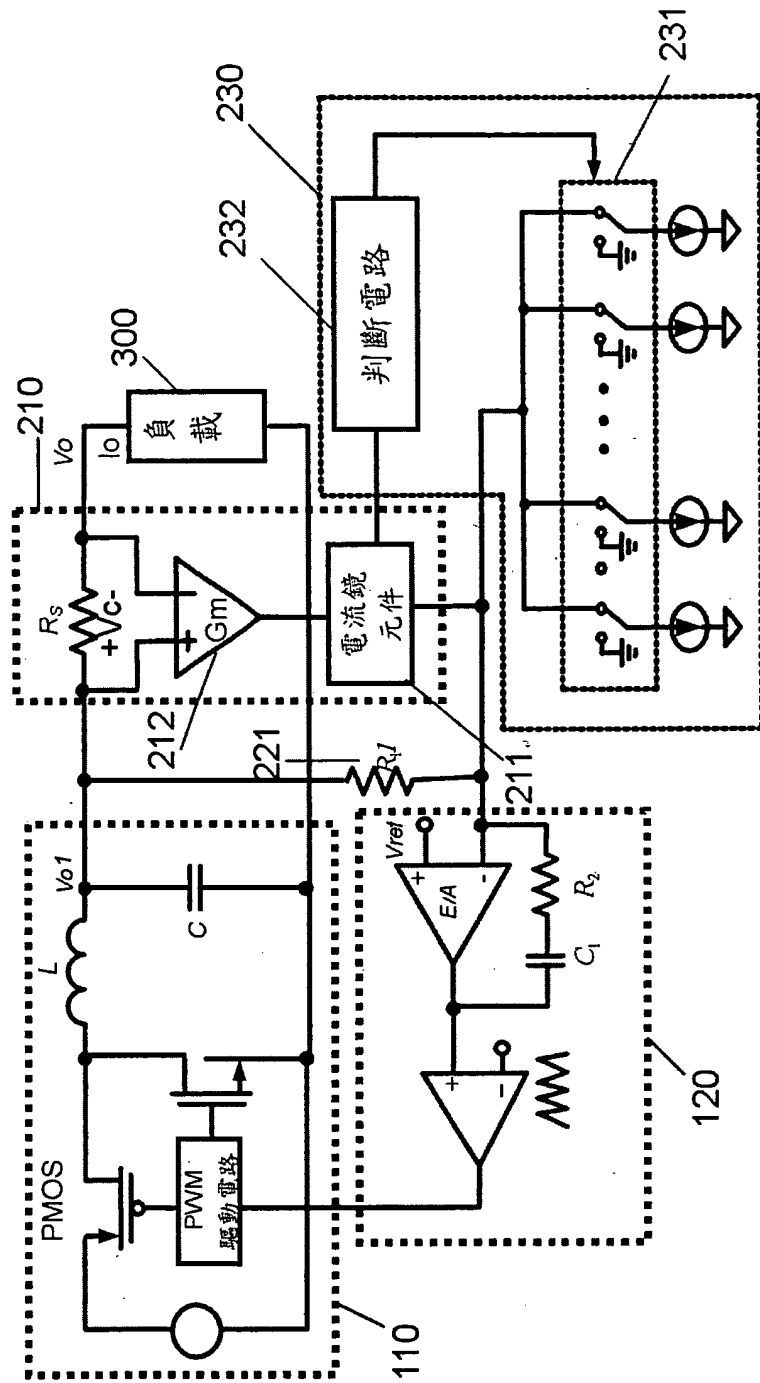
第1圖



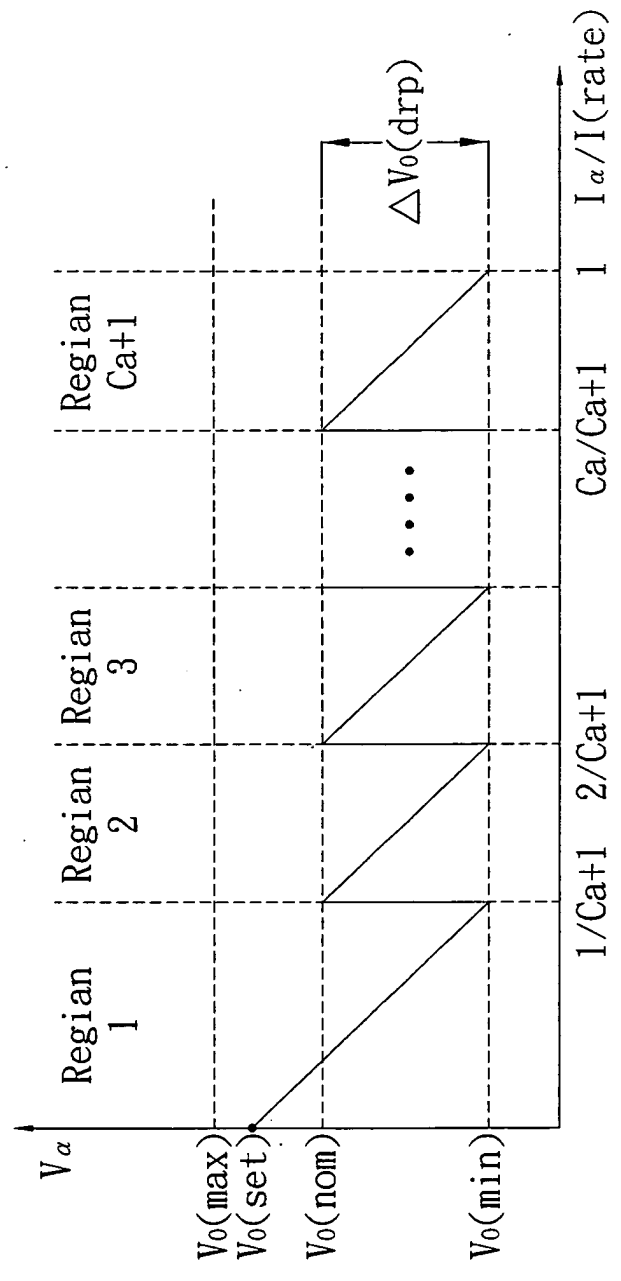
第2圖



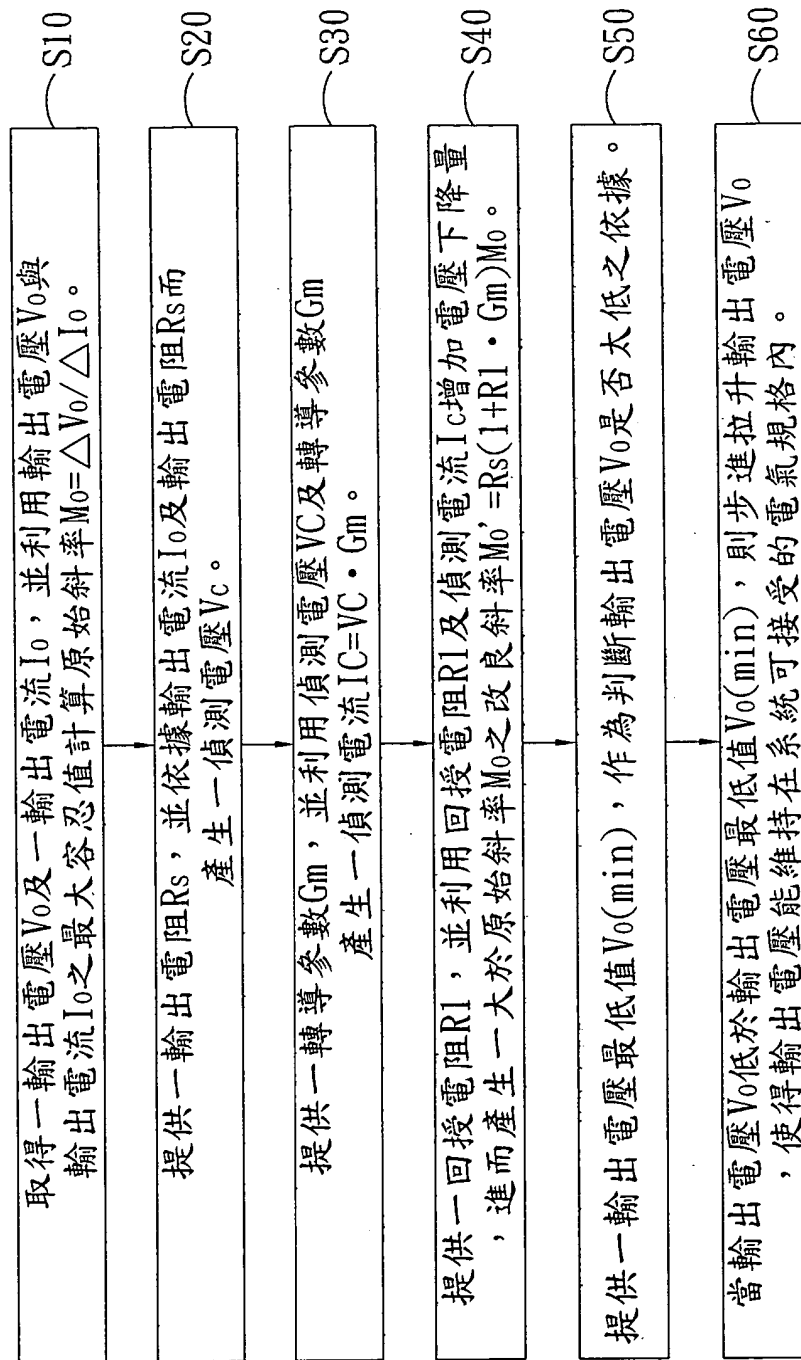
第3圖



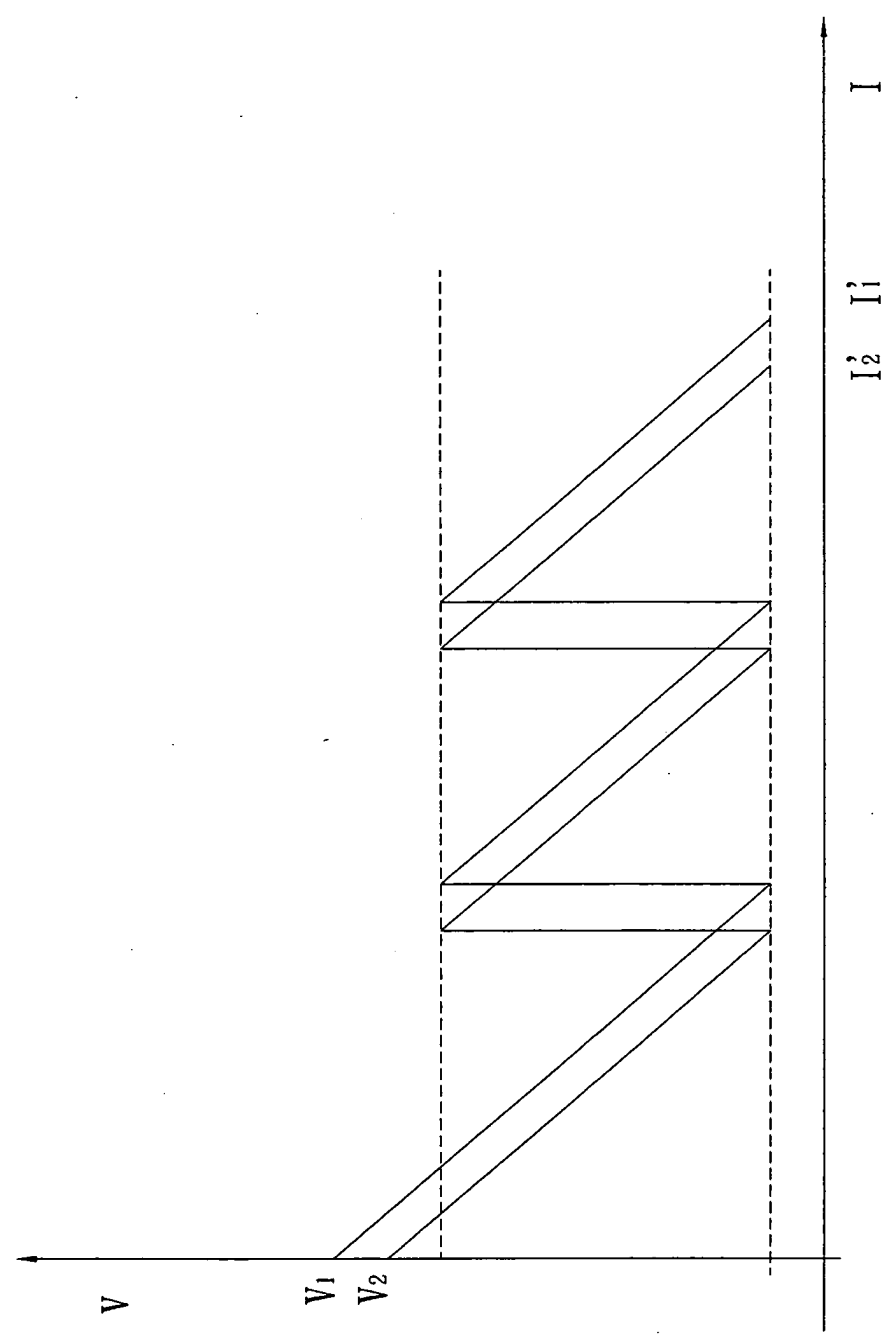
第4圖



第5圖



第6圖



第7圖