



(19) 中華民國智慧財產局

(12) 發明說明書公告本

(11) 證書號數：TW I364277B1

(45) 公告日：中華民國 101 (2012) 年 05 月 21 日

(21) 申請案號：098114390

(22) 申請日：中華民國 98 (2009) 年 04 月 30 日

(51) Int. Cl. : A61H3/00 (2006.01)

(71) 申請人：國立交通大學 (中華民國) NATIONAL CHIAO TUNG UNIVERSITY (TW)
新竹市大學路 1001 號

(72) 發明人：柯春旭 (TW)；楊谷洋 (TW)；游勝雄 (TW)；黃一哲 (TW)；張慧藏 (TW)

(74) 代理人：林火泉

(56) 參考文獻：

TW 515770

JP 2001-212189A

JP 2005-501A

審查人員：蔡季霖

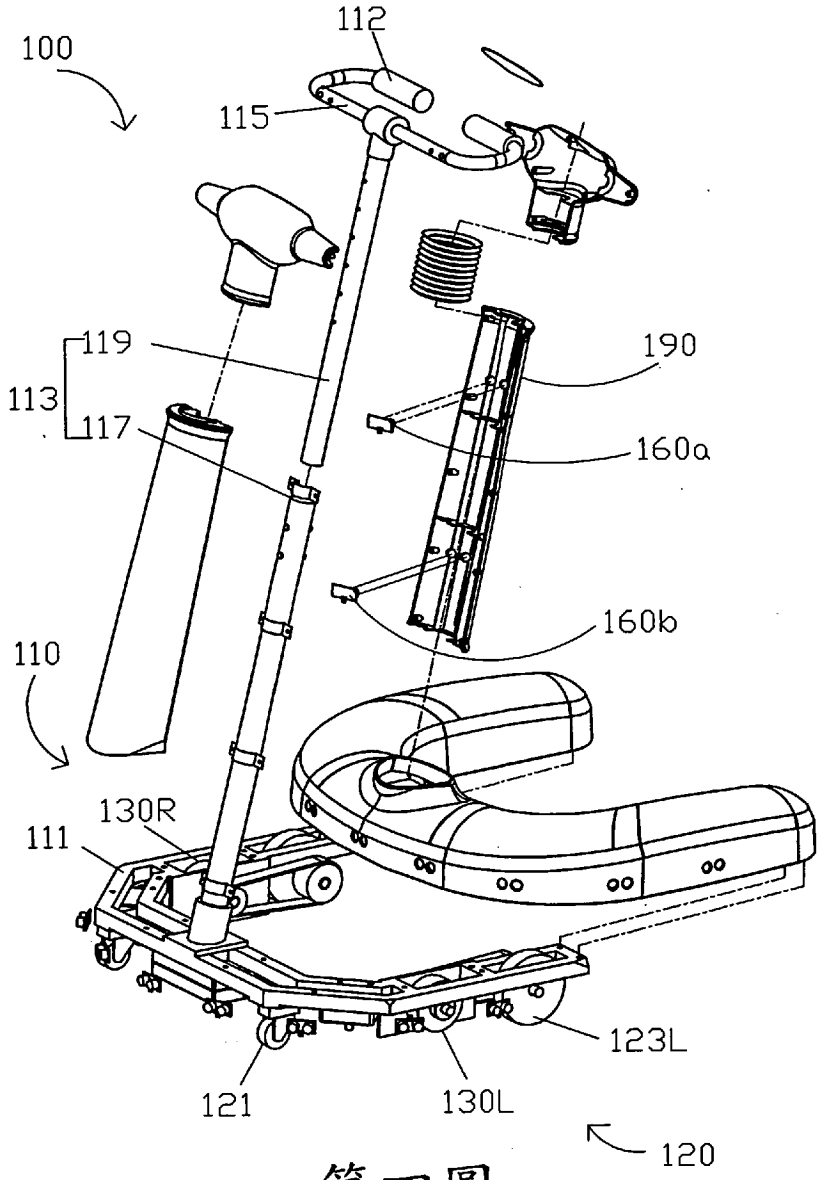
申請專利範圍項數：12 項 圖式數：12 共 0 頁

(54) 名稱

具避障以及力感決策之互動式照護機器人

(57) 摘要

本發明提供一種具避障以及力感決策之互動式照護機器人，其主要係在架體上設置被動馬達控制輪子轉動，再以握力感測器偵測使用者手握持力，以及測距感測器偵測前方障礙物，被動馬達並可以反傳一反作用力值，透過反作用力值以及使用者手握持力之一控制訊號，可以推知使用者意圖，進一步控制機器人動作，且行進之間，可以利用測距感測器之一閃避訊號控制機器人避障；是以，確保使用者有自主性移動能力，藉機訓練其運動協調，此外，更以意圖感測之方式作動力補償機制，讓使用者可以輕鬆操作。



- 100 . . . 互動式照護
機器人
- 110 . . . 架體
- 111 . . . 底架
- 112 . . . 握桿
- 113 . . . 支架
- 115 . . . 手扶架
- 117 . . . 外管
- 119 . . . 內管
- 120 . . . 輪子
- 121 . . . 轉向輪
- 123R、123L . . . 輔
助輪
- 130R、130L . . . 被
動式馬達

第四圖



發明專利說明書

(本說明書格式、順序，請勿任意更動，※記號部分請勿填寫)

※申請案號：098114390

※申請日：98.4.30 ※IPC分類：A61H3/00 (2006.01)

一、發明名稱：(中文/英文)

具避障以及力感決策之互動式照護機器人

二、中文發明摘要：

本發明提供一種具避障以及力感決策之互動式照護機器人，其主要係在架體上設置被動馬達控制輪子轉動，再以握力感測器偵測使用者手握持力，以及測距感測器偵測前方障礙物，被動馬達並可以反傳一反作用力值，透過反作用力值以及使用者手握持力之一控制訊號，可以推知使用者意圖，進一步控制機器人動作，且行進之間，可以利用測距感測器之一閃避訊號控制機器人避障；是以，確保使用者有自主性移動能力，藉機訓練其運動協調，此外，更以意圖感測之方式作動力補償機制，讓使用者可以輕鬆操作。

三、英文發明摘要：

四、指定代表圖：

(一)本案指定代表圖為：第(四)圖。

(二)本代表圖之元件符號簡單說明：

100	互動式照護機器人	110	架體
111	底架	112	握桿
113	支架	115	手扶架
117	外管	119	內管
120	輪子	121	轉向輪
123R、123L	輔助輪	130R、130L	被動式馬達

五、本案若有化學式時，請揭示最能顯示發明特徵的化學式：

六、發明說明：

【發明所屬之技術領域】

本發明係有關於復健助行機器人，特別是一種採用被動動力，且利用握力方向與大小判斷使用者意圖，進而補償使用者施力之力感決策之互動式照護機器人，且並增設有避障判斷。

【先前技術】

顧名思義，行動輔具係用在幫助老人、中風者或腦性麻痺兒童等肢體障礙或無力者移動或復健的一種輔助器具，屬於居家照顧中使用比例極高的一種。惟，輪椅、拐杖或助行器等傳統行動輔具使用時，對於感知與運動協調能力逐漸退化的老人與行動不便者都有許多的限制與不便利之處，有感於此，為了幫助行動不便者也能像常人般具有移動能力，因此居家照護機器人的觀念逐被正視以及提出討論。

現有的照護機器人大致可以分為主動式以及被動式二種。如第一圖先前技術所示，MIT實驗室Dubowsky等人提出一種個人援助調動監視(PAMM)系統[“PAMM - A Robotic Aid to the Elderly for Mobility Assistance and Monitoring: A “Helping-Hand” for the Elderly,” Proceedings of IEEE International Conference on Robotics and Automation, San Francisco, CA, April 2000, pp. 570-576]，其以拐杖作為機器人原型 1，利用超音波感測器 11 以及電荷耦合元件(CCD)12 判斷障礙物位置，並經由一六軸的力感器(圖中未示)設於電荷耦合元件(CCD)12 上辨識使用者意圖，根據使用者施力方向，牽引使用者前進。另外，如第二圖所示，Hirata 等人再提出另一種“RT Walker”照護機器人系統[Passive-Type Intelligent Walking Support System “RT

Walker”, IEEE/RSJ Int. Conf. Intelligent Robots and Systems, pp. 3871-3876, 2004], 同樣利用超音波感測器作為避障偵測，其具有優於 Dubowsky 等人的避障功能，惟，不同的是 RT 機器人 2 為一種被動式機器人，其不具有主動式動力源，而是藉由阻尼系統改善沉重架體所需要的推移力，讓使用者容易駕馭，藉此統合感知與運動協調能力。再者，後來 Morris 等人另提出一種藉由三段式把手切換主動、被動或強迫模式之居家照護機器人(圖未示)，其在主動模式中，利用輔助系統校正使用者行走軌跡；在被動模式中，使用者可以自由控制行走方向；另在強迫模式中，則強迫使用者完全行走於預設路徑上，不得有偏移[“A Robotic Walker That Provides Guidance”, Proc. of IEEE international Conference on Robotics and Automation, 2003, pp25-30]。

前述照護機器人各具有其優勢，是以，本發明再提出一種互動式照護機器人，以結合主動模式與被動模式照護機器人之優點，發展出另一種更適合行動不便者之居家照護機器人。

【發明內容】

本發明之主要目的係提供一種具避障以及力感決策之互動式照護機器人，其感知使用者身體語言所發出的意圖以及推動力，從而產生動力輔助使用者前進，並當使用者身體語言所發出意圖改變時，適時減緩前進速度或煞車，藉以協調統整使用者官感協調能力，並訓練其肌肉強化及其神經傳導系統傳導力。

本發明之次要目的係提供一種具避障以及力感決策之互動式照護機器人，其具有良好的支撐性以及穩定度，且設置有避障控制、速度控制以及地面傾斜時的動力補償機制，以讓使用者順利通過斜坡與障礙路面。

本發明之再一目的係提供一種具避障以及力感決策之互動式照護機器人，其具有操作容易及自由度高之優點。

為達上述目的，本發明揭露一種具避障以及力感決策之互動式照護機器人，其包括：一架體、複數輪子、至少二被動馬達、至少一握力感測器、至少一測距感測器以及一中控器。且二被動馬達各別驅動左右一輪子轉速，並取得一反作用力值；而握力感測器可以感受使用者施力大小與方向，進而判斷使用者意圖發出一控制訊號；此測距感測器則裝設於架體前方，並在前方有障礙物時發送一閃避訊號；中控器電性耦接被動馬達、握力感測器以及測距感測器，用以整合所有訊息判斷機器人進行動作；當無反作用力時(表示未施力狀況)，被動馬達阻尼值將為最大，輪子鎖死，機器人靜止；當偵測到反作用力，且控制訊號反應使用者意圖前進，中控器命令馬達降低阻尼值，輪子定速旋轉，此中間過程，若有接收到閃避訊號，優先進行閃避在繼續前行；倘若前行狀態中，接收到異常握力值，表示使用者正處於緊張情緒，適時降低被動馬達阻尼值，以維護使用者安全。

底下藉由具體實施例配合所附的圖式詳加說明，便於審查委員更容易瞭解辨別本創作之目的、技術內容、特點及其所達成之功效。

【實施方式】

本發明係在考量到使用者不同於常人的身體狀況與環境障礙所產生的問題，而設計之具避障以及力感決策之互動式照護機器人。

請同時參閱第三圖以及第四圖所示之本發明結構示意圖。本發明互動式照護機器人 100 係包括有：一架體 110、複數輪子 120、二被動式馬達 130R、130L、二握力感測器 140R、140L、複數測距感測器 150a~150i、二

人距感測器 160a、160b、一加速度計 170、一傾斜感測器(圖中未示)、一中控器 180 以及一殼體 190。

其中，架體 110 其由一底架 111、一底端連接該底架 111 之支架 113，以及一橫接於該支架 113 頂端之手扶架 115 共構組成；其中，底架 111 呈一 U 字型，用以包覆使用者腳步免於碰撞；支架 113 係由一外管 117 以及一內管 119 套接組合，用意在於配合使用者身高改變手扶架 115 高度，且外管 117 底端係採用樞接方式連結底座 111，內管 119 頂端係與手扶架 115 中心樞接連接，藉此，可以前後微調支架 113 相對使用者的距離，以及上下微調手扶架 115 相對使用者的角度；另外，手扶架 115 亦概呈 U 字型，其開口左右二外端形成二橫向握桿 112。該等輪子 120 包括有二轉向輪 121，分別設置在底架 111 底端的左前方以及右前方，係可自轉改變前進方向，以及二輔助輪 123R、123L，分別設置在底架 111 底端的左後方以及右後方，藉此提供四個穩定支撐點。被動式馬達 130R、130L 設於該底架 111 二側，在考慮到裝配位置與成本下，本實施採用小體積之順應性伺服馬達，並配合利用皮帶 131R、131L 連結其傳動軸與一輔助輪 123R、123L 輪軸，達到動力傳遞之效，在無外力影響下，此被動式馬達 130R、130L 阻尼值將最大，無法驅轉輔助輪 123R、123L 轉動，架體 110 將呈靜止狀態，又，被動馬達 130R、130L 中設有編碼器可以取得傳動軸一反作用力值。

配合第五圖，如圖所示，為握力感測器 140R、140L 實際貼附於握桿上之實況，係由一上測片 141、一前測片 142 以及一後測片 143 所組成之多方向性感測器；上測片 141 對應於使用者虎口位置，前後測片 142、143 位在上測片 141 旁，用以感受手指施力；且透過實驗發現，當使用者起身或左

下時係可以感受到一下壓力，當使用者意欲前進時，前測片 142 得到施力值大於後測片 143 測得施力值；當使用者意欲停止時，前測片 142 測得施力值小於後測片 143 測得施力值，不管為何狀態，握力感測器 140R、140L 係都會產生一表達使用者狀態之控制訊號。其次，握力感測器係為一多方向性力感測器，其片數組合並非本發明重點，市面尚有多種類似型式之感測片可以達到相同目的，因此相似結構之置換應都包涵在本發明之實施精神中。

接續，配合第六圖，與第七(a)圖以及第七(b)圖，本發明共使用九支測距感測器 150a~150i，實物為超音波、雷射或紅外線感測器等反射式感測器，係以 22.5 度的間隔環繞設於底架 111，以取得架體 110 前方 180 度的偵測範圍，又，所有測距感測器 150a~150i 係都朝前方地面投射，並將其投射距離設為標準投射長度 dH，經由反射波回傳時間可以判斷前方障礙物距離得到一閃避訊號。再者，回到第三圖以及第四圖所示，於本實施中係裝置二人距感測器 160a、160b 於支架 113 上，且人距感測器 160a、160b 朝向使用者，一樣屬於反射式感測器一種，如雷射、紅外線或超音波感測器等，且人距感測器 160a 可以偵測使用者上半身，人距感測器 160b 可以偵測使用者下半身距離，根據上下距離差以及時間發出一狀態訊號，係關於使用者是坐下、站立或是走動等狀態。特別說明的是，感測器不同，其感測特性、距離、範圍也將不同，故測距感測器以及人距感測器設置位置並不在本發限定之中，是以依需要與要求而作適當設置。

另外，關於此加速度計 170，其電性耦接一輔助輪 123R 轉軸，可以計數輔助輪 123R 之轉速取得機器人 100 加速度發出一速度訊號，實際係採用

軸編碼器，當然亦可為其他相同功能產品；而傾斜感測器(圖未示)係裝設在架體 110 之底架 111 上，以用來偵測機器人 100 行走路面的傾斜度，主要可以利用陀螺儀或者二軸加速度器等產品達到，假設地面為水平，當機器人 100 位在斜坡路段時，即發出一傾斜訊號表達目前位置與水平面間之夾角。其次，中控制器 180 在本實施中係包括設置在架體 110 底端之二電路板 181R、181L 以及二控制盒 182R、182L，且依其左右位置，二電路板 181R、181L 分別電性耦接握力感測器 140R、140L、測距感測器 150a~150i、人距感測器 160a、160b、加速度計 170、傾斜感測器，以及二被動馬達 130R、130L 之編碼器，用以讀取所有訊號作邏輯判斷與運算，而此二控制盒 182R、182L 電性耦接二被動馬達 130R、130L，係可以控制電流大小改變被動馬達 130R、130L 阻尼值。而殼體 190 係為美觀設計用，且更具有保護結構之效益，其係將所有架體以及感測器外露容易受損之部份包覆，另一目的也可以保護使用者操作時的不舒適感。

經由上述本發明一實施例結構說明，係可瞭解本發明大致架構，再說明本發明之動作前，係如第八圖所示，先假設電路板 181R、181L 之邏輯電路以及控制盒 182R、182L 形成一主控單元 200，握力感測器 140R、140L 之控制訊號、人距感測器 160a、160b 之狀態訊號以及被動馬達 130R、130L 的阻尼值回饋構成意圖判斷單元 300，測距感測器 150a~150i 之閃避訊號、加速度計 170 之速度訊號以及傾斜感測器之傾斜訊號形成障礙物感測單元 400。

係配合第三圖以及第四圖之結構，如下，進一步解釋意圖判斷單元 300 如何影響主控單元 200 判斷控制。配合參考第九(a)圖、第九(b)圖以及第十

圖，標準狀態下，主控單元 200 內設定各數值之初始狀態，比對接收訊號數據與初始狀態設定數值，可以將機器人 100 動作分析如下：

靜止：如第九(a)圖所示，在機器人 100 之馬達 130R、130L 反作用力值為零，阻尼值最大，輔助輪 123L、123R 被鎖死，架體 110 呈靜止，此時不管控制訊號回傳握力值大小如何，以及狀態訊號為何，皆不影響架體 110 靜止狀態。

起身：搭配第十圖，當狀態訊號反應使用者未坐下狀態，且上測片 141 感受到一下壓力，雖然馬達 130R、130L 之反作用力值增加，但此條件代表使用者準備起身，最需要穩定支撐力確保安全，因此加大馬達 130R、130L 阻尼值，鎖死輔助輪 123L、123R，讓系統呈現穩定的靜止狀態，使用者可以借力使力起身。

前進瞬間：當狀態訊號顯示站立狀態，反作用力值一直增加，亦表示機器人 100 受到的推力持續加大，當推力超過一標準值 n_1 ，且就如第九(a)圖，主控單元 200 會判斷是否同時接收到控制訊號，再如第九(b)圖所示，且控制訊號顯示前測片 142 測得一大於標準值 P_0 之力，後測片 143 所測得之力會比標準值 P_0 (未施力時所測得之力)小，又，二感應器 142、143 之差值大於零，即表示使用者欲前行，令馬達 130R、130L 降低阻尼值，讓使用者可以輕易推動機器人 100 前進。

走動：狀態訊號顯示使用者為走動狀態，且控制訊號之握力值維持在設定值 P_1 到設定值 P_2 之間，即維持定阻尼，被動馬達 130R、130L 控制輔助輪 123L、123R 定速帶動機器人 100 前進。

停止瞬間：裝態訊號顯示使用者為走動狀態，但反作用力值漸減，表示推力減小，又，控制訊號測得後測片 143 之握力大於標準值 P_0 ，前測片 142 測得之握力小於標準值 P_0 ，且前後測片 142、143 彼此握力之差值小於 0，表示使用者準備停止步伐，此時主控單元 200 命令馬達 130R、130L 逐漸增加阻尼值，直到鎖死輔助輪 123R、123L 為止。

緊急狀態：當遇到突發狀況時，人體自然會因為緊張身體前傾並加大握持力，當偵測狀態訊號為緊張狀態時，且握力大於 P_3 ，表示有不明狀況讓使用者緊張，為了避免危險，此時一樣加大阻尼值，鎖死輔助輪 123R、123L。

左右轉：當狀態訊號為行走狀態，使用者左手施壓於左側握力感測器 140L 的握力值大過施壓於右側握力感測器 140R 的握力值，表示使用者欲左轉，由中控單元 200 送出使用者左轉訊號，將左側馬達 130L 加大阻尼，迫使左側輔助輪 123L 停止，因為右側輔助輪 123R 仍舊在轉動的關係，所以機器人 100 將順勢左轉。反之，右轉時，係以相同道理迫使右側輔助輪 123R 停止，由左側輔助輪 123L 帶動機器人順勢右轉。

由上述策略，可發現本發明雖未提供主動式動力導引，但考慮到使用者身體狀況，貼心以輔助動力補助施加推力的不足，讓使用者可以更輕鬆的操作機器人。如下，一樣配合第三圖以及第四圖之結構，接著進一步說明障礙物感測單元 400 與主控單元 200 控制關係。

遇到障礙物：配合第七(a)圖，主控單元 200 將測距感測器 150a~150i 分區偵

測，設測距感測器 150a 及測距感測器 150b 設有一偵測區域 S1，測距感測器 150c 設有一偵測區域 S2，測距感測器 150d 及測距感測器 150f 設有一偵測區域 S3，測距感測器 150g 設有一偵測區域 S4，測距感測器 150h 及測距感測器 150i 設有一偵測區域 S5；又，本實施例中並內建最常見之六種障礙模式，如第十一(a)圖~第十一(f)圖所示，用以簡化主控單元 200 的處理方式，藉此，當一偵測區域 S1~S5 回傳閃避訊號時，依據訊號發生區域 S1~S5 得知障礙物在機器人 100 左側之角度或右側之角度，且依據反射時間計算障礙物距離，判斷適用哪種障礙模式，進而由主控單元 200 命令優先處理閃避訊號，控制被動馬達 130R、130L 停止障礙物所在側之輔助輪 123R、123L 來改變機器人 100 前進方向，且機器人 100 轉向係與偵測距離有關，當距離越短，改變阻尼值的速度亦越快，加快機器人 100 轉彎，避免碰撞，反之亦然。

前方有斜坡或樓梯：參考第十二(a)圖以及第十二(b)圖，並配合第七(b)圖，將地面也視為障礙之一種，在設置測距感測器 150a~150i 時，即已經設定平地無障礙時的一標準投射長度 dH ，倘若回傳的閃避訊號，其時間經換算後得到之距離 $d1$ 大於標準距離 dH ，亦既 $d1 > dH$ ，如第十二(a)圖，表示遇到障礙物或者下坡，可以警示使用者注意。反之，如第十二(b)圖，側得距離 $d2$ 小於標準距離，即表示有障礙物或者為上坡狀態。

斜坡路端：當真為上下坡路段時，可以轉由加速度計 170 回饋的速度訊號控制被動馬達 130R、130L 阻尼值變化，補償使用者施力，避免上坡時供給機器人 100 的推力不足，以及下坡時機器人 100 因為重量與加速度之關係，拉扯使用者而發生危險。

綜合以上關於本發明機器人之決策方式以及動作模式，本發明考慮到一般使用者係為老人或者行動不便者的關係，為避免主動式導引方式在長期使用下，容易造成使用者運動協調力退化，因此係以使用者的推動力作為前進的動力，以兼具復健之效，維持使用者肌力並防止官能退化；同時，本發明考慮到傳統被動式機器人又無法如主動式般可以讓使用者輕鬆駕駛，因此採用被動式馬達依照得到的資訊調整出符合需求的補償力，以彌補協調力不夠與力氣不足使用者之需求；再者，其感知使用者身體語言所發出的補償力機制，可以減輕使用者操作負擔，其具有良好的支撐性以及穩定度，並配合增設避障控制增進使用安全。

以上所述之實施例僅係為說明本發明之技術思想及特點，其目的在使熟習此項技藝之人士能夠瞭解本發明之內容並據以實施，當不能以之限定本發明之專利範圍，即大凡依本發明所揭示之精神所作之均等變化或修飾，仍應涵蓋在本發明之專利範圍內。

【圖式簡單說明】

第一圖為習知由 Dubowsky 等人提出之一種主動式照護機器人結構示意圖。

第二圖為習知由 Hirata 等人提出之一種被動式照護機器人結構示意圖。

第三圖為本發明實施例之立體組合圖。

第四圖為本發明實施例之立體分解圖。

第五圖為本發明機器人之握力感測器示意圖。

第六圖為本發明機器人底架之下視圖。

第七(a)圖及第七(b)圖為本發明機器人之測距感測器裝設位置示意圖。

第八圖為本發明之控制方塊圖。

第九(a)圖為本發明反作用力與加速度關係示意圖。

第九(b)圖為本發明阻尼值與握力關係示意圖。

第十圖為本發明狀態訊號之狀態關係示意圖。

第十一(a)圖~第十一(f)圖為本發明假設障礙物模式示意圖。

第十二(a)圖為本發明之下坡地面狀態偵測示意圖。

第十二(b)圖為本發明之上坡地面狀態偵測示意圖。

【主要元件符號說明】

- | | | | |
|-----|-------------|-----------|--------|
| 1 | PAMM 機器人原型 | | |
| 11 | 超音波感測器 | 12 | 電荷耦合元件 |
| 13 | 電荷耦合元件(CCD) | | |
| 2 | RT 機器人 | | |
| 100 | 互動式照護機器人 | | |
| 110 | 架體 | | |
| 111 | 底架 | 112 | 握桿 |
| 113 | 支架 | 115 | 手扶架 |
| 117 | 外管 | 119 | 內管 |
| 120 | 輪子 | | |
| 121 | 轉向輪 | 123R、123L | 輔助輪 |

130R、130L 被動式馬達

131R、131L 皮帶

140R、140L 握力感測器

141 上測片

142 前測片

143 後測片

150a~i 測距感測器

S1~S5 偵測區域

160a、160b 人距感測器

170 加速度計

180 中控器

181R、181L 電路板

182R、182L 控制盒

七、申請專利範圍：

1. 一種具避障以及力感決策之互動式照護機器人，用以幫助一使用者行

走，該具避障以及力感決策之互動式照護機器人包括：

一架體，包括一底架，一底端連接該底架之支架，一橫接於該支架頂端之手扶架，該手扶架具有二握桿提供該使用者以手握持，該底架概呈U字型，其開口可以包覆保護該使用者腳步；

複數輪子，裝設於該底架底部，用以移動該架體；

至少二被動式馬達，裝設於該底架且分別連接一該輪子，該二被動式馬達係可改變阻尼值抑制該二輪子的轉速或使之靜止，並偵測該二輪子產生之一反作用力值；

二握力感測器，裝置於二該握桿上，根據該使用者握力大小及方向分辨該使用者意圖，並在意欲靜止或前行或左右轉時發出一控制訊號；

至少一測距感測器，裝設在該架體前方，以在該架體前方有障礙物時發出一閃避訊號；以及

一中控器，裝設於該架體上，該中控器電性耦接該二被動式馬達、該握力感測器以及該測距感測器，該中控器根據該控制訊號以及該反作用力值控制該二被動式馬達阻尼值，當該使用者意欲前行時降低阻尼值，並在接收到該閃避訊號時調整旋轉向之該輪子靜止；以及在該使用者意欲停止時加大該二被動馬達阻尼值鎖死該二輪子轉動，當位在左側該握力感測器讀取之握力值大於位在右側該握力感測器時，該中控器係判斷該使用者意欲左轉；當位在右側該握力感測器讀取握力值大於左側該握力感測器時，該中控器係判斷該使用者意欲右轉；該中

控器判斷左右轉後控制該二被動式馬達一者加大阻尼值停止轉向測之該輪子轉動，藉此改變該架體行進方向。

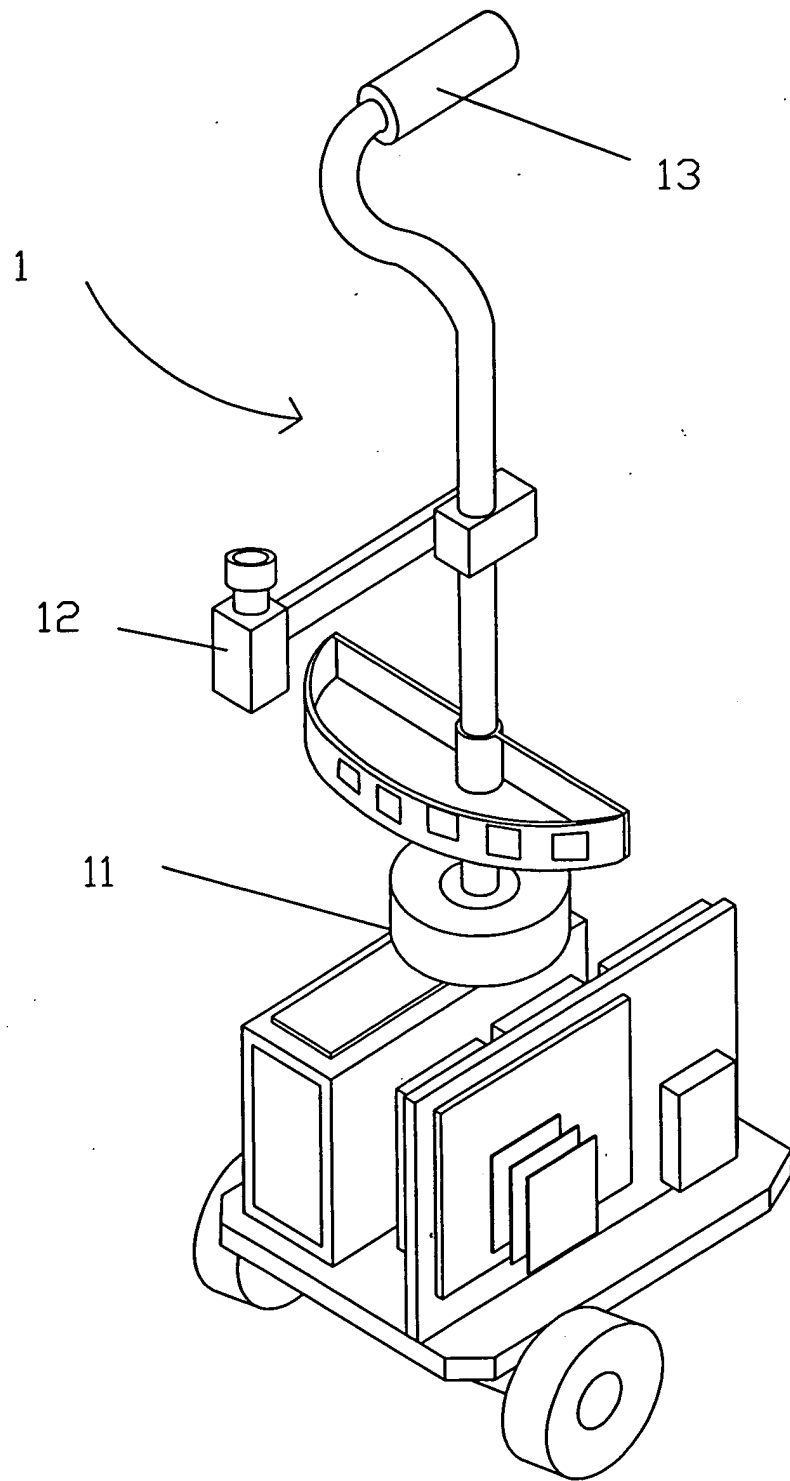
2. 如申請專利範圍第 1 項所述之具避障以及力感決策之互動式照護機器人，其中更包含至少一人距感測器裝設於該架體且朝向該使用者方向，該人距感測器電性耦接該中控器，其根據該使用者距離判別該使用者目前是否為坐下或站立而發出一狀態訊號予該中控器，該中控器根據該狀態訊號在該使用者坐下以及站立時，優先處理該狀態訊號操控該二被動式馬達加大阻尼值停止該等輪子旋轉。
3. 如申請專利範圍第 2 項所述之具避障以及力感決策之互動式照護機器人，該等測距感測器係設置在該底架、該支架、或該手扶架，其中一者或上述任意組合；該等人距感測器係設在該手扶架或該支架。
4. 如申請專利範圍第 2 項所述之具避障以及力感決策之互動式照護機器人，該等測距感測器以及該等人距感測器係為反射式感測器，雷達感測器或超音波感測器或紅外線感測器。
5. 如申請專利範圍第 1 項所述之具避障以及力感決策之互動式照護機器人，其中該架體之該支架至少包含有一外管以及一內管，該外管底端連接該底架，該內管頂端連接該手扶架，且該內管可相對該外管上下位移，調整該手扶架高度。
6. 如申請專利範圍第 1 項所述之具避障以及力感決策之互動式照護機器人，其中該手扶架概呈 U 字型，且其具有二該握桿形成於左右二外端並橫向開口。
7. 如申請專利範圍第 6 項所述之具避障以及力感決策之互動式照護機器

- 人，其中每一該握力感測器包括一上測片，當該使用者起身或坐下時，該上測片感受到一下壓力，該控制訊號透過該中控器命令該二被動式馬達加大阻尼值停止其所控制該二輪子轉動。
8. 如申請專利範圍第 1 項所述之具避障以及力感決策之互動式照護機器人，其中該握力感測器在該上測片旁更包含一前測片以及一後測片，當該使用者欲前進時，該前測片得到施力值大於該後測片測得施力值，該控制訊號透過該中控器命令該二被動式馬達降低阻尼值；當該使用者意欲停止時，該前測片測得施力值小於該後測片測得施力值，該控制訊號透過該中控器命令該二被動式馬達增加阻尼值。
9. 如申請專利範圍第 1 項所述之具避障以及力感決策之互動式照護機器人，其中更包含至少一加速度計結合一該輪子之轉軸，以計數轉速得到該架體前進速度發出一速度訊號，該加速度計並電性耦接該中控器；該中控器設有一速度標準範圍，當該速度訊號高過該速度標準範圍時，命令該二被動式馬達加大阻尼值，當該速度訊號的速度低過該速度標準範圍時，命令該二被動式馬達降低阻尼值。
10. 如專利範圍第 1 項所述之具避障以及力感決策之互動式照護機器人，其中該等測距感測器係朝向該架體前下方，該中控器設有一平地感測標準值，當該等測距感測器感測距離大於該平地感測標準值時判斷為下坡或階梯路段發出訊號警示使用者，當該等測距感測器感測距離小於該平地感測標準值時判斷為上坡或階梯或障礙物路段發出訊號警示使用者。
11. 如專利範圍第 1 項所述之具避障以及力感決策之互動式照護機器人，其中更包含有至少一斜坡偵測器裝設在該底架上並電性耦接該中控器，該

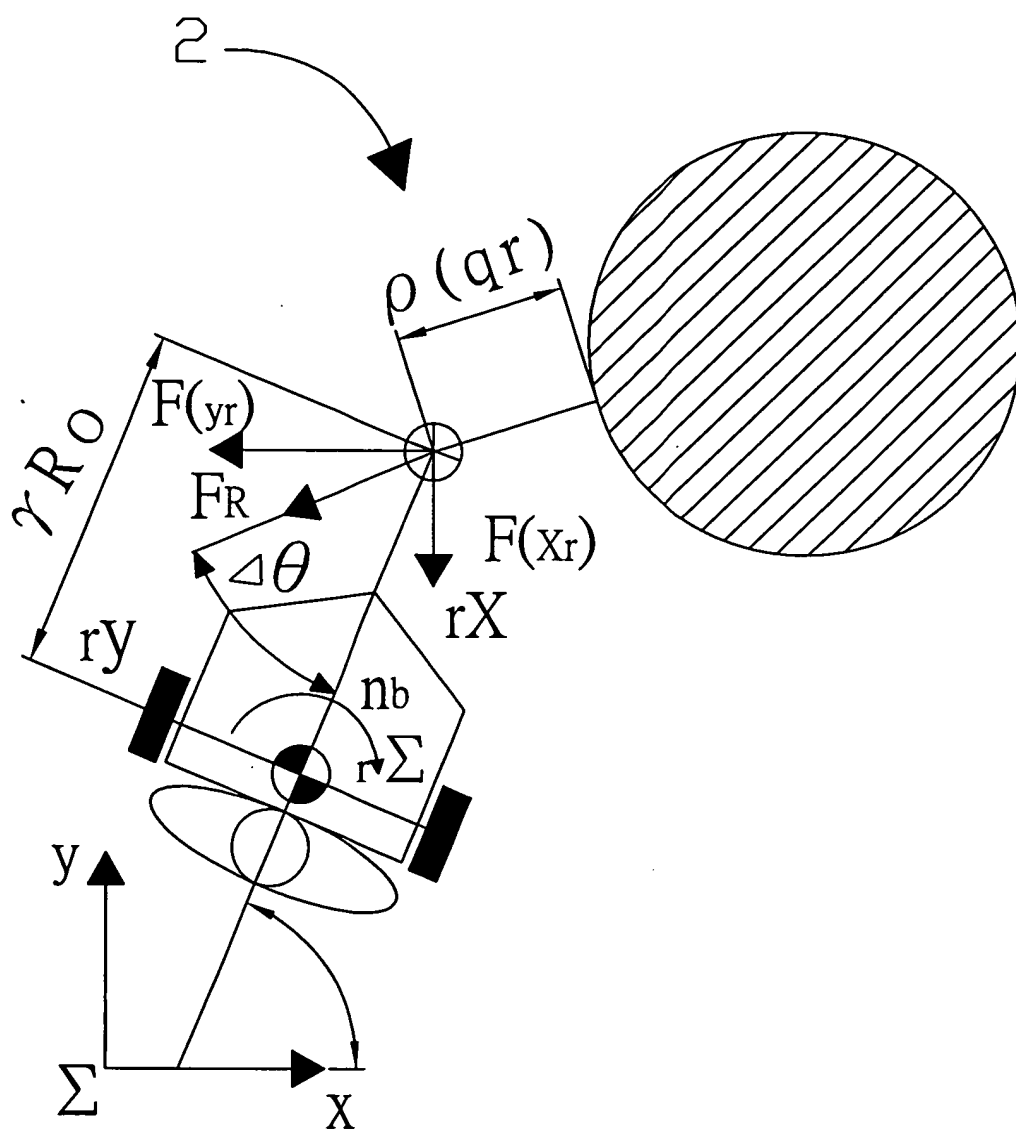
斜坡偵測器係可以測得該架體與水平線間之夾角判斷傾斜度。

12. 如專利範圍第 1 項所述之具避障以及力感決策之互動式照護機器人，其中該些輪子更包含二輔助輪，其係分別設置在該底架之底端的左後方以及右後方，該二被動式馬達設於該底架二側，該二被動式馬達利用二皮帶連結其傳動軸與該二輔助輪之輪軸，又該二被動馬達中設有一編碼器，並藉以取得該傳動軸之該反作用力值。

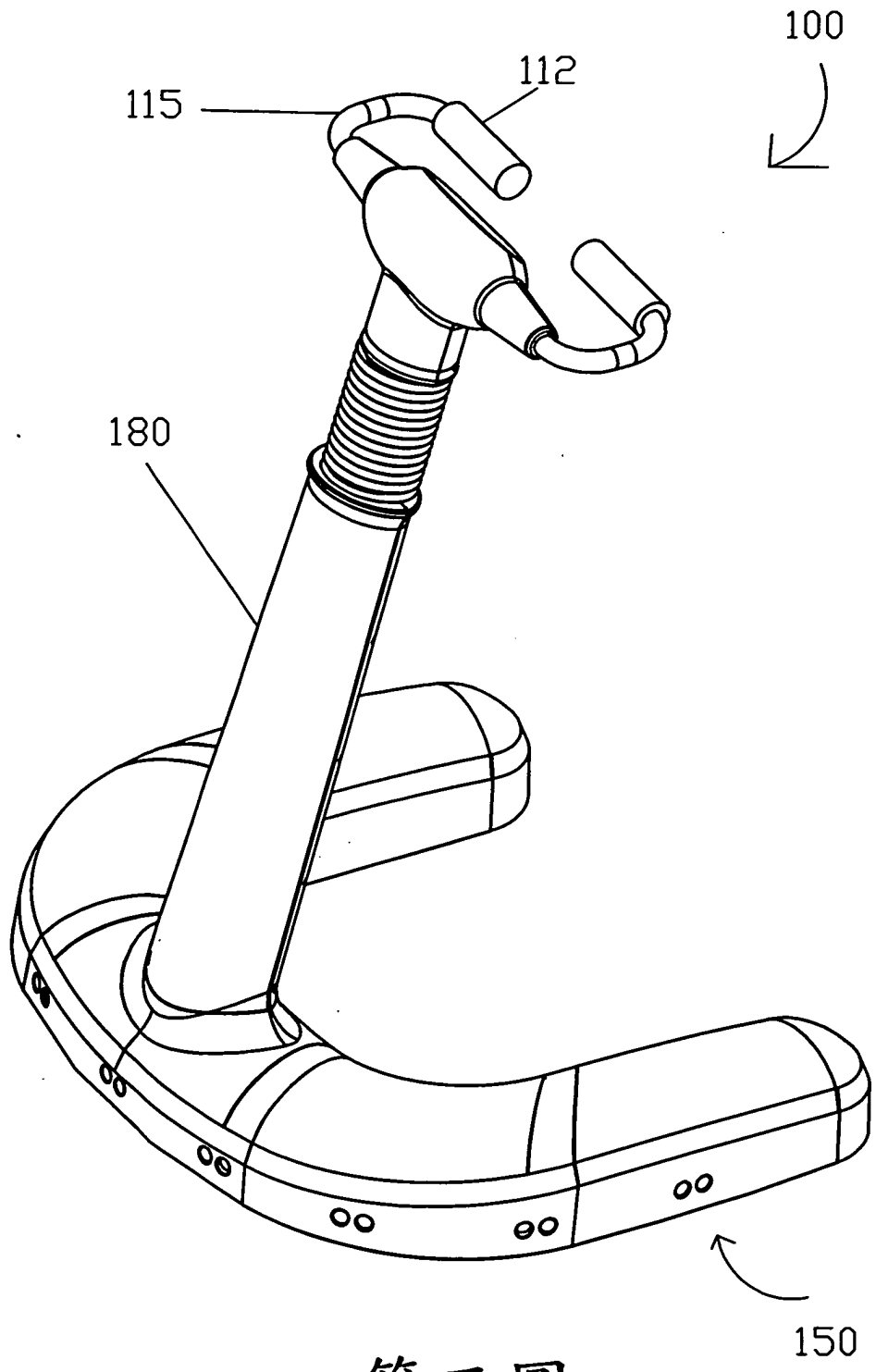
八、圖式：



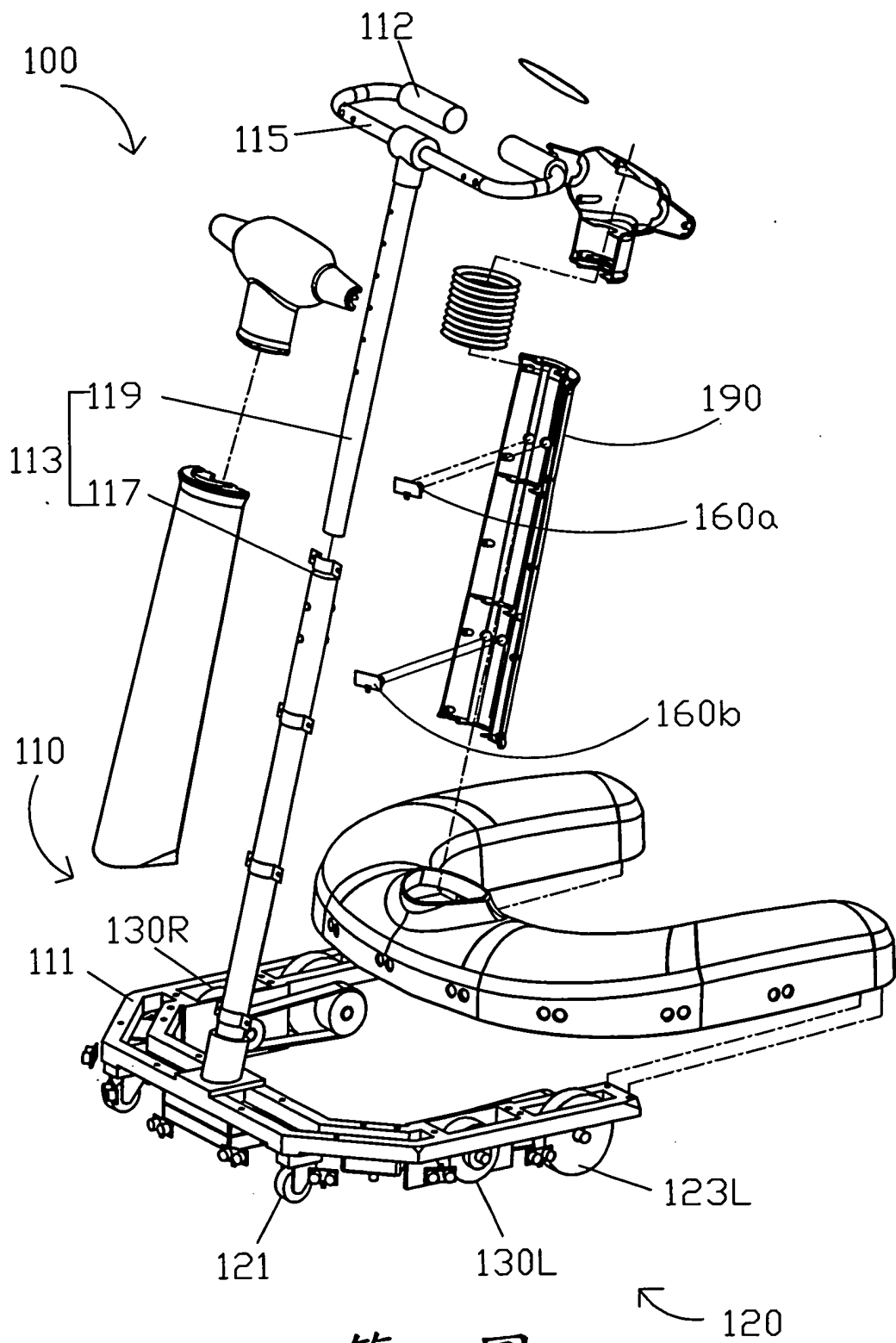
第一圖(先前技術)



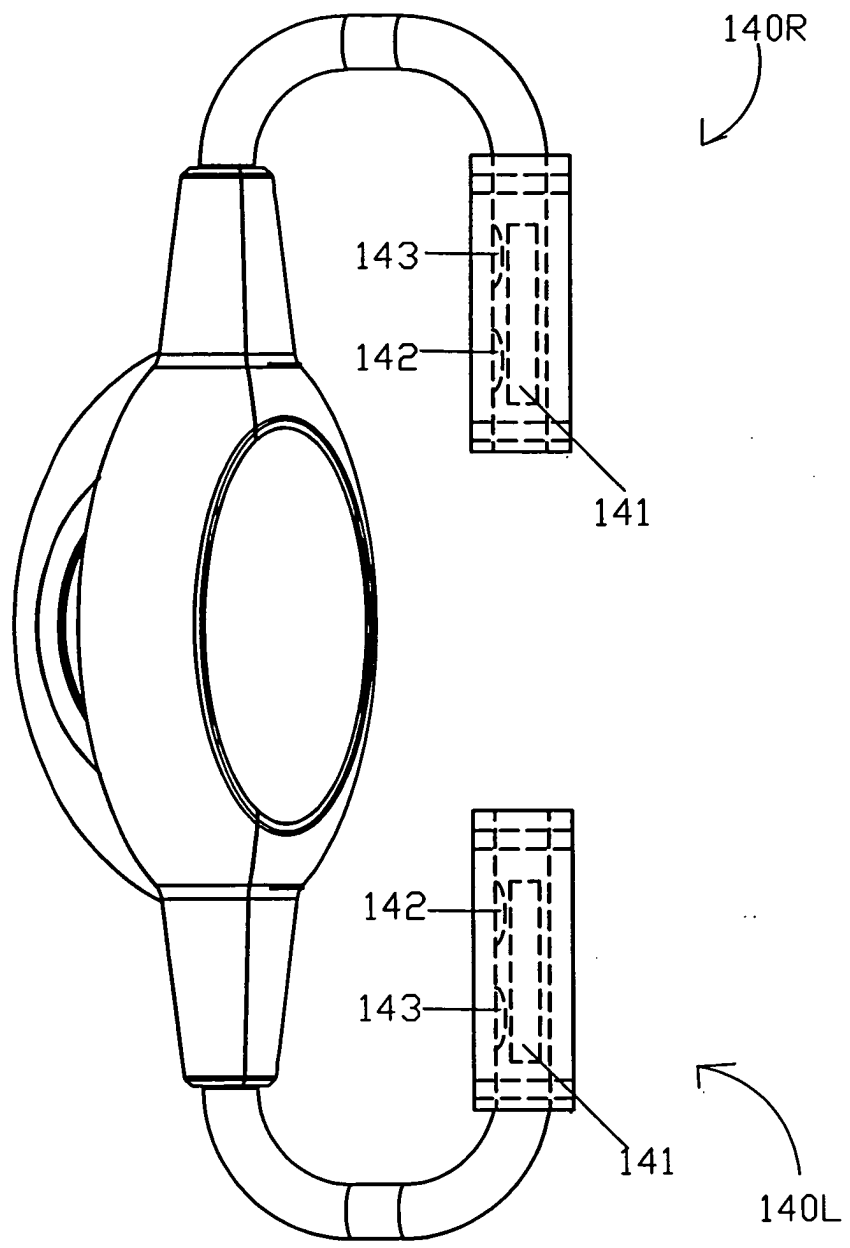
第二圖(先前技術)



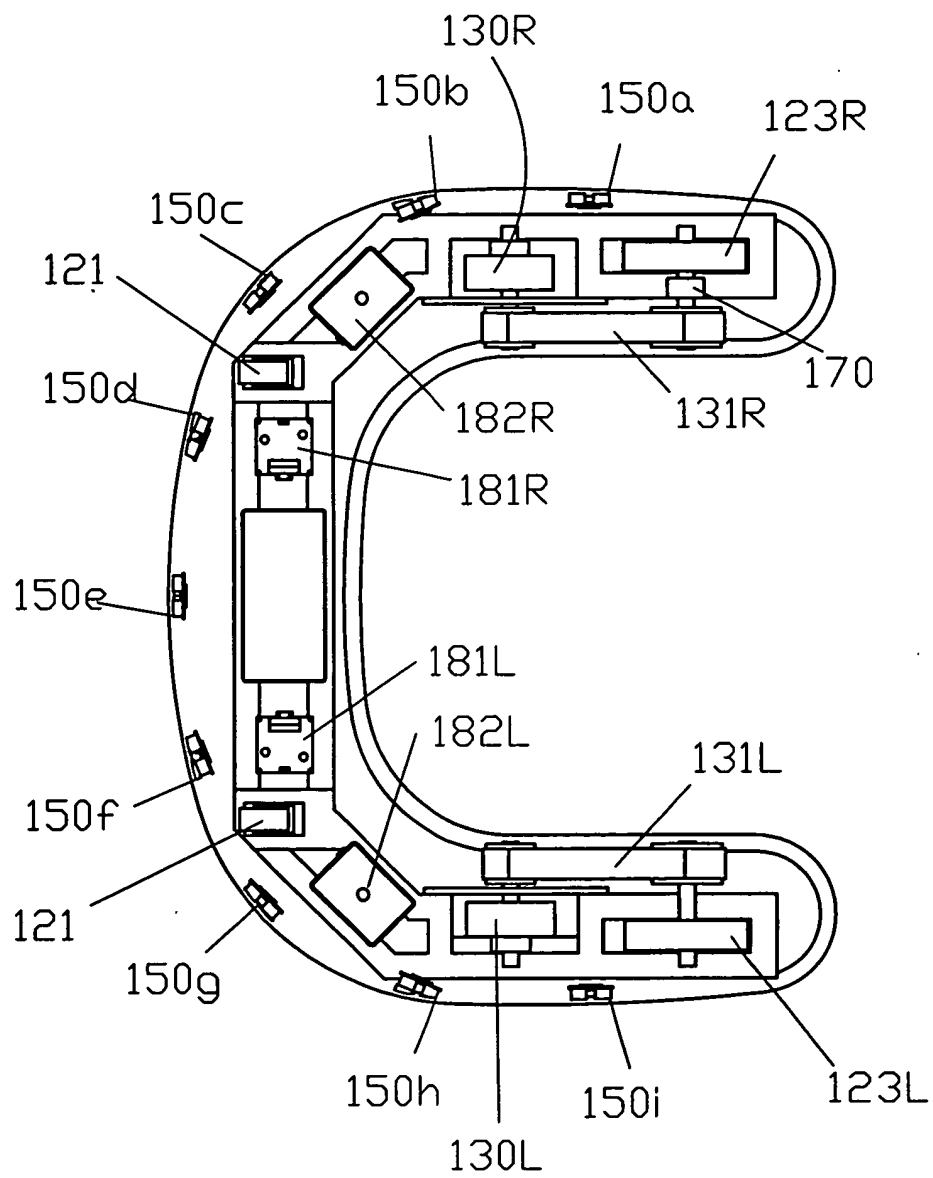
第三圖



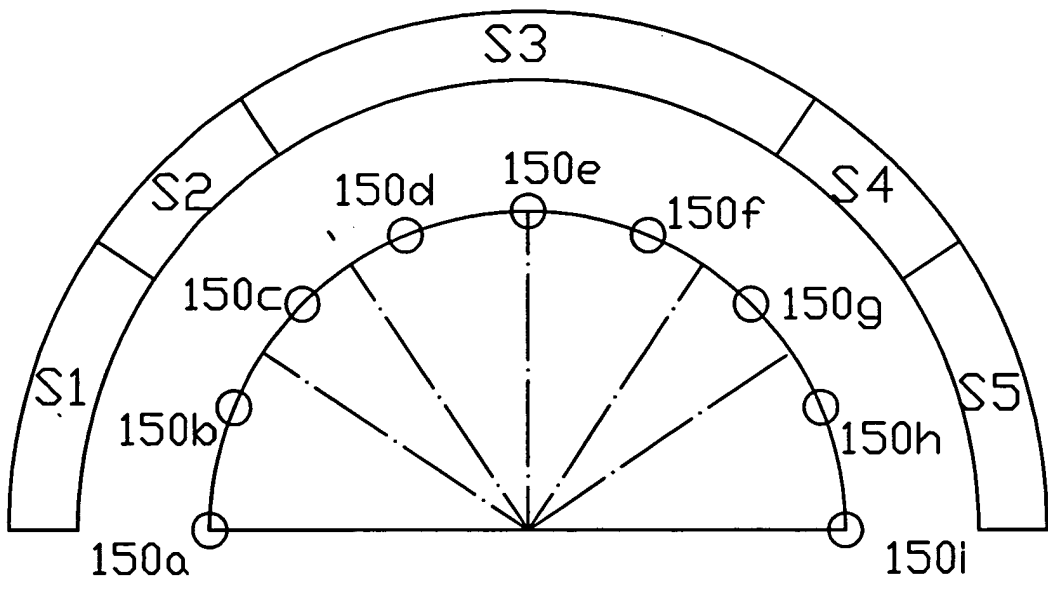
第四圖



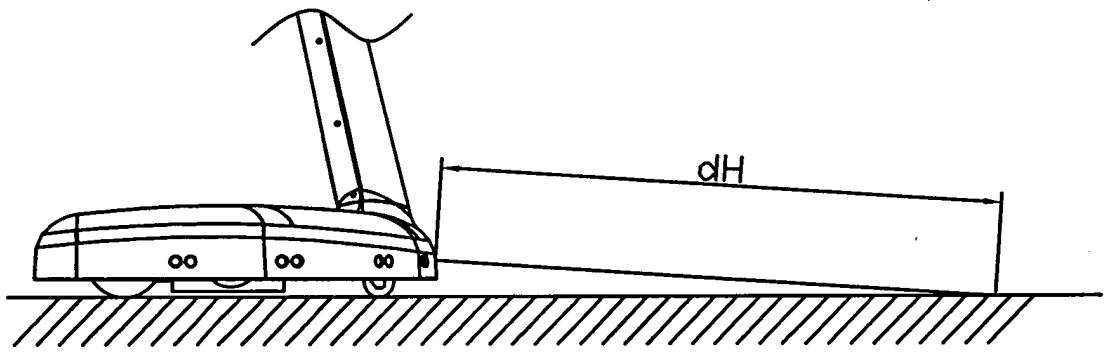
第五圖



第六圖

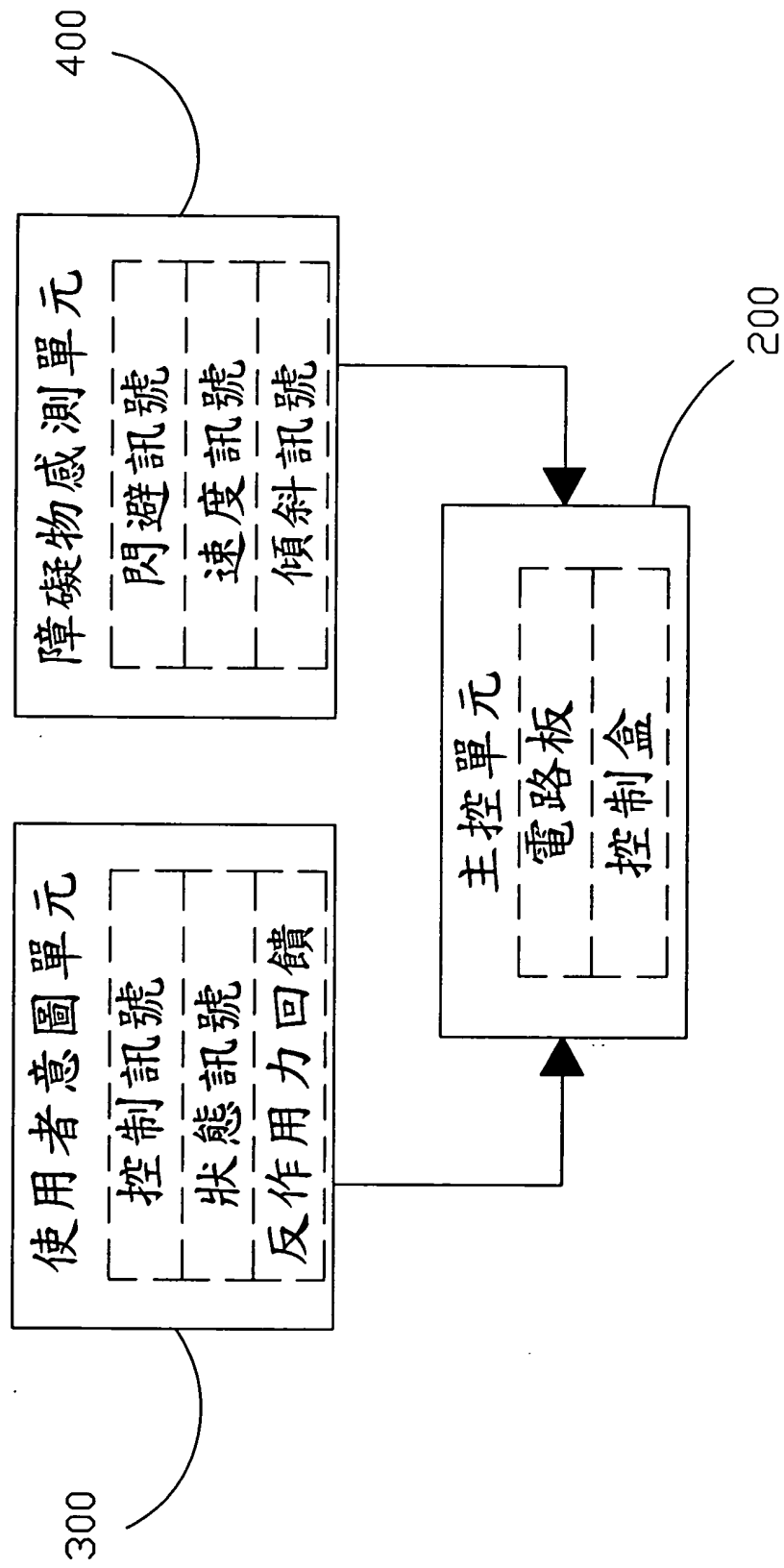


(a)

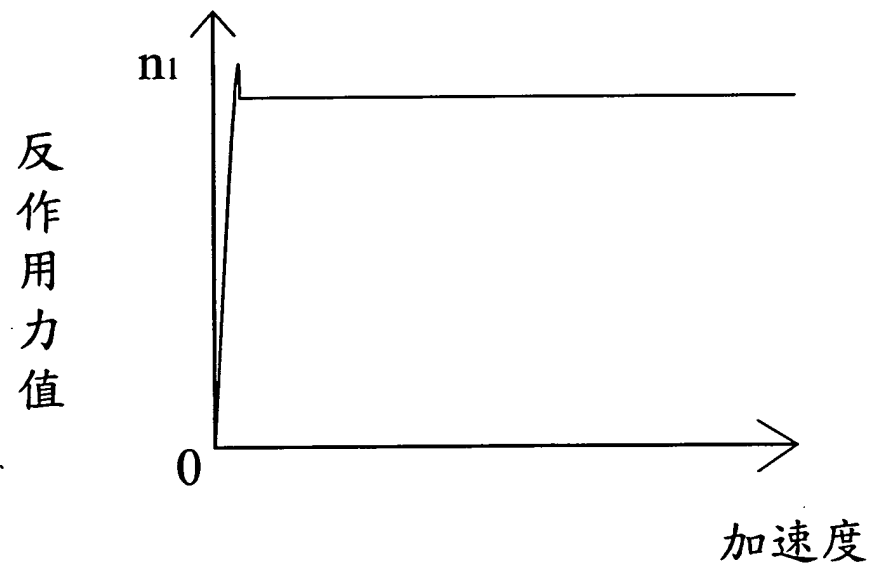


(b)

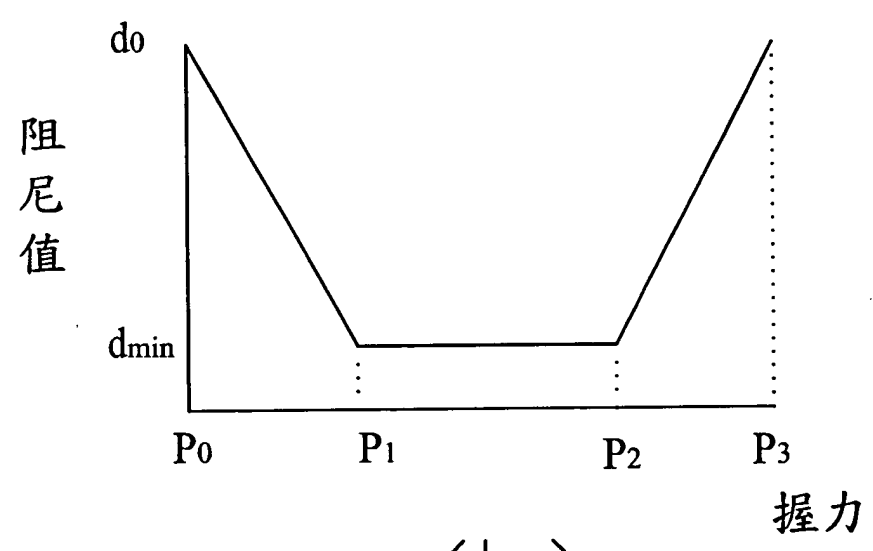
第七圖



第八圖

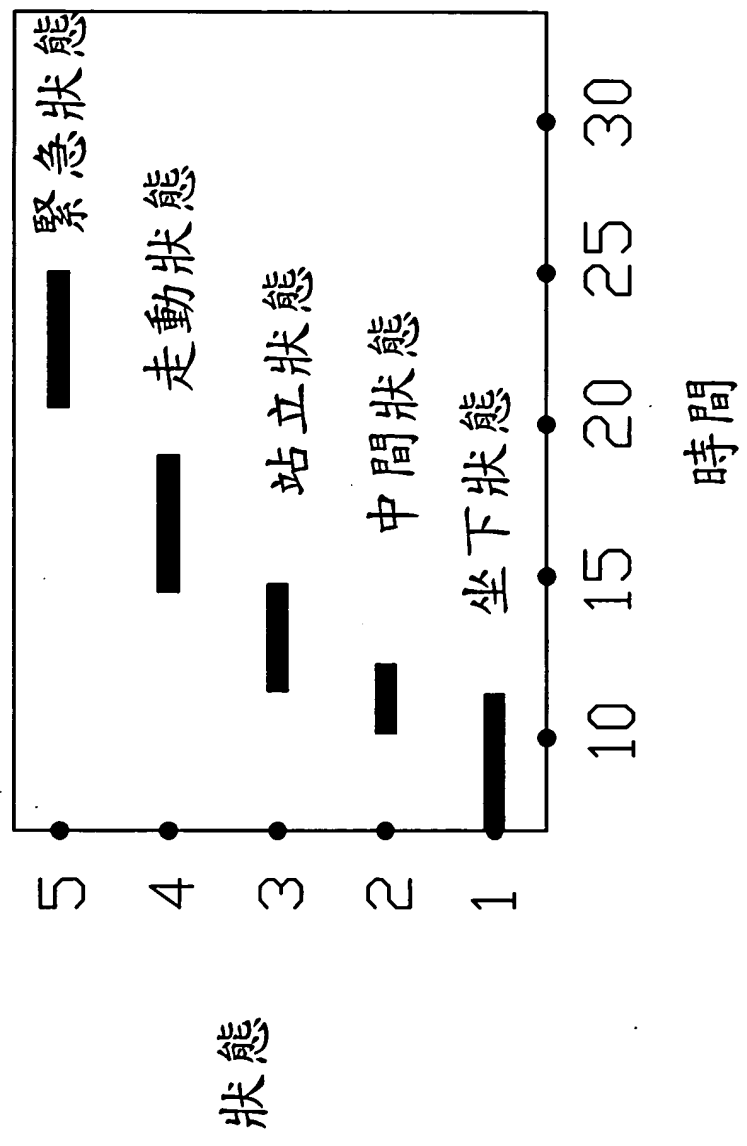


(a)

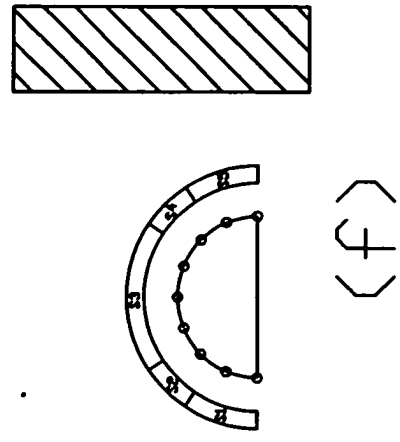
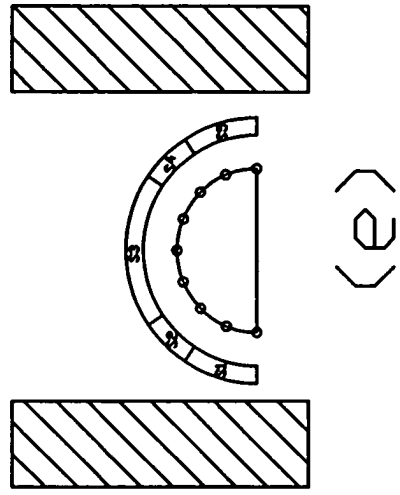
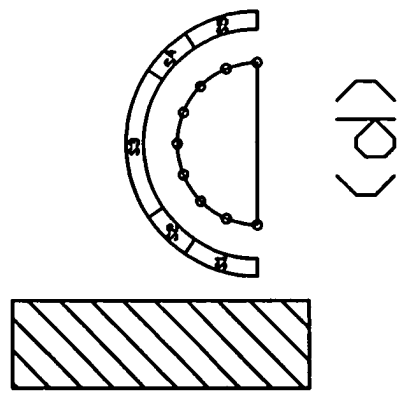
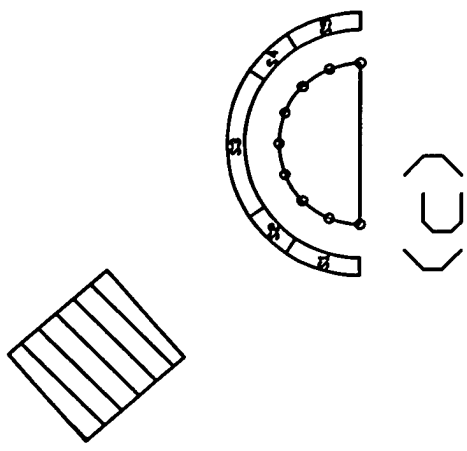
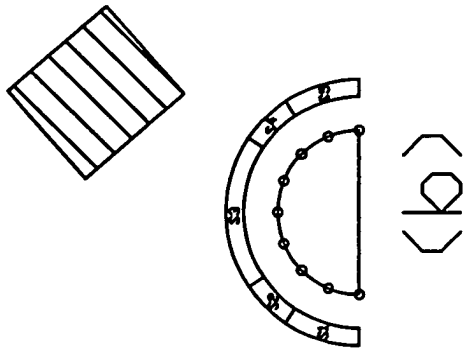
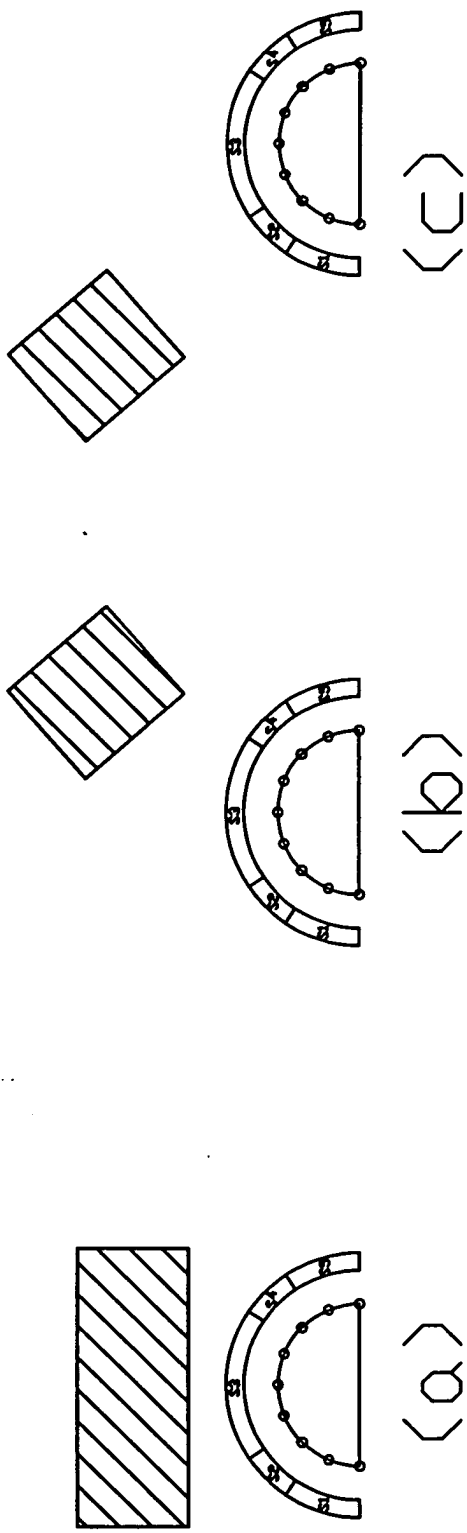


(b)

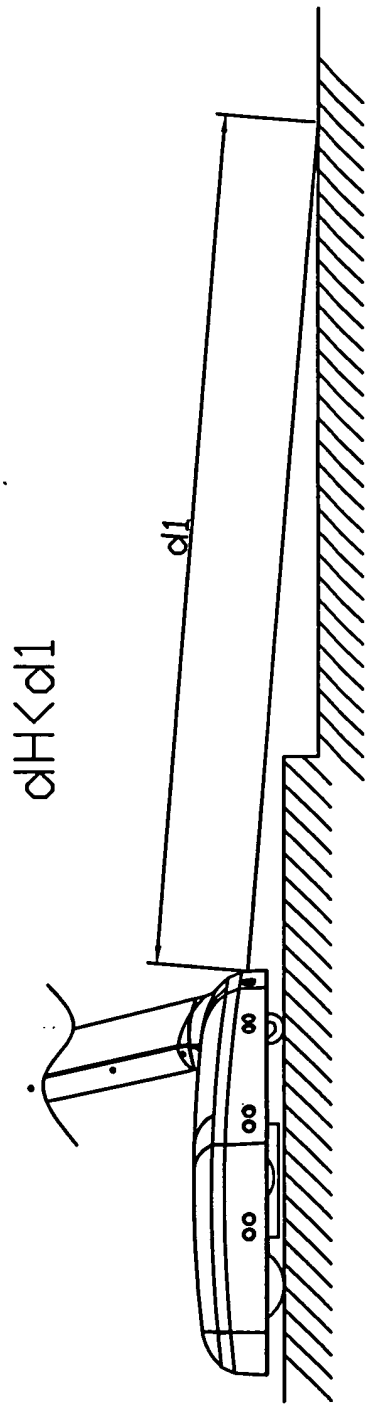
第九圖



第十圖

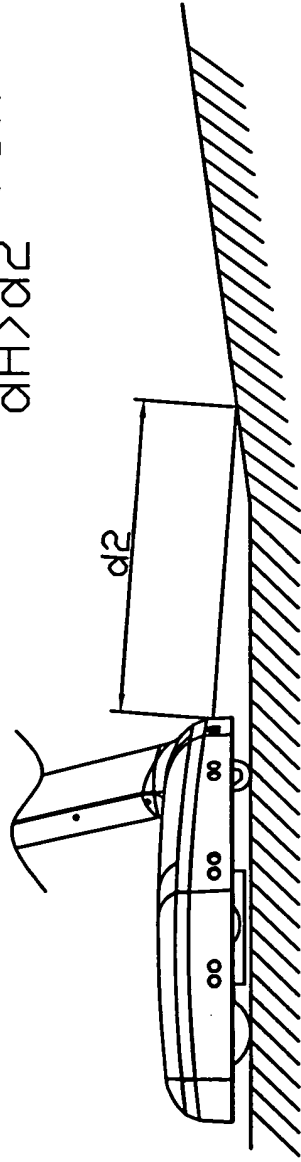


第十一圖



(a)

$d_H > d_2$



(b)

第十二圖