



(19) 中華民國智慧財產局

(12) 發明說明書公告本

(11) 證書號數：TW I455406 B

(45) 公告日：中華民國 103 (2014) 年 10 月 01 日

(21) 申請案號：099116642

(22) 申請日：中華民國 99 (2010) 年 05 月 25 日

(51) Int. Cl. : **H01Q9/04 (2006.01)**(71) 申請人：國立交通大學 (中華民國) NATIONAL CHIAO TUNG UNIVERSITY (TW)
新竹市大學路 1001 號

(72) 發明人：鍾世忠 CHUNG, SHYH JONG (TW)；劉財溢 LIU, TS'AI (TW)；凌菁偉 LING, CHING WEI (TW)

(74) 代理人：蔡朝安；鄭淑芬

(56) 參考文獻：

Yu-Shin Wang, "A Miniaturized Ground Edge Current Choke—Design, Measurement, and Applications", *Antennas and Propagation, IEEE Transactions on* (Volume:57, Issue: 5), Page(s):1360 - 1366, May 2009.

審查人員：林宥榆

申請專利範圍項數：20 項 圖式數：7 共 0 頁

(54) 名稱

用以激發輻射地緣電流之微波電路裝置

MICROWAVE CIRCUIT DEVICE FOR INDUCING RADIATING GROUND-EDGE CURRENT

(57) 摘要

一種用以激發輻射地緣電流之微波電路裝置包括：一基板；一接地面以及一地緣電流驅動器，均設置於基板。地緣電流驅動器具有一第一輸出入端，連接一饋入線之訊號線，一接地端，連接饋入線之地線，以及一第二輸出入端與一第三輸出入端，分別連接地緣電流驅動器兩側之接地面，以形成一第一輻射地緣電流區與一第二輻射地緣電流區。

A microwave circuit device for inducing radiating ground-edge current includes: a substrate; a ground plane and a ground-edge current driver, both disposed on the substrate. The ground-edge current driver has a first input/output terminal connected to the signal wire of a feed line, a ground terminal connected to the ground wire of the feed line, and a second input/output terminal and a third input/output terminal respectively connected to the ground plane on the two sides of the ground-edge current driver, to form a first radiating ground-edge current area and a second radiating ground-edge current area.

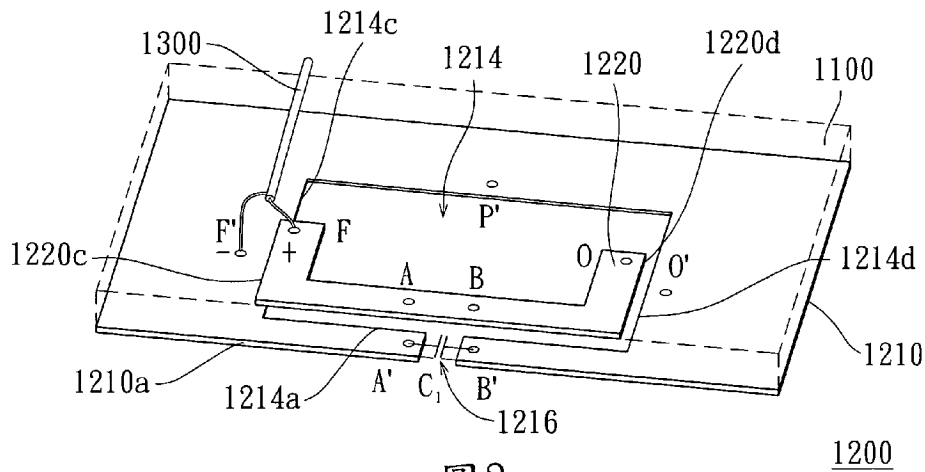


圖2a

$\overline{F'A'}$

$\overline{O'B'}$

$\overline{F'P'O'}$

- 1100 . . . 基板
- 1200 . . . 地緣電流
驅動器
- 1210 . . . 接地面
- 1210a . . . 接地面之
第一邊緣
- $\overline{F'A'}$. . . 第一耦合
區
- $\overline{O'B'}$. . . 第二耦合
區
- 1214 . . . 槽孔
- 1214a、1214c、
1214d . . . 槽孔之邊
緣
- 1216 . . . 開口
- 1220 . . . 金屬片
- 1220c、1220d . . .
側邊緣
- C_1 . . . 電容
- 1300 . . . 饋入線
- F、A、B、O、F'、
A'、B'、O' . . . 非
均値耦合線之端
- $\overline{F'P'O'}$. . . 槽孔周
圍之金屬路徑

公告本**發明專利說明書**

(本說明書格式、順序，請勿任意更動，※記號部分請勿填寫)

※申請案號：99116642

※申請日：99.5.25

※IPC 分類：H01Q 9/04 (2006.01)

一、發明名稱：(中文/英文)

用以激發輻射地緣電流之微波電路裝置/MICROWAVE CIRCUIT DEVICE
FOR INDUCING RADIATING GROUND-EDGE CURRENT

二、中文發明摘要：

一種用以激發輻射地緣電流之微波電路裝置包括：一基板；一接地面以及一地緣電流驅動器，均設置於基板。地緣電流驅動器具有一第一輸出端，連接一饋入線之訊號線，一接地端，連接饋入線之地線，以及一第二輸出端與一第三輸出端，分別連接地緣電流驅動器兩側之接地面，以形成一第一輻射地緣電流區與一第二輻射地緣電流區。

三、英文發明摘要：

A microwave circuit device for inducing radiating ground-edge current includes: a substrate; a ground plane and a ground-edge current driver, both disposed on the substrate. The ground-edge current driver has a first input/output terminal connected to the signal wire of a feed line, a ground terminal connected to the ground wire of the feed line, and a second input/output terminal and a third input/output terminal respectively connected to the ground plane on the two sides of the ground-edge current driver, to form a first radiating ground-edge current area and a second radiating ground-edge current area.

四、指定代表圖：

(一)本案指定代表圖為：圖 2a。

(二)本代表圖之元件符號簡單說明：

1100	基板
1200	地緣電流驅動器
1210	接地面
1210a	接地面之第一邊緣
$\overline{F'A'}$	第一耦合區
$\overline{O'B'}$	第二耦合區
1214	槽孔
1214a、1214c、1214d	槽孔之邊緣
1216	開口
1220	金屬片
1220c、1220d	側邊緣
C_1	電容
1300	饋入線
$F、A、B、O、$ $F'、A'、B'、O'$	非均値耦合線之端

$\overline{F'P'O'}$

槽孔周圍之金屬路徑

五、本案若有化學式時，請揭示最能顯示發明特徵的化學式：

無

六、發明說明：

【發明所屬之技術領域】

本發明係關於一種微波電路裝置，特別是一種用以激發輻射地緣電流之微波電路裝置。

【先前技術】

無線通訊裝置，尤其是可攜式無線通訊裝置，有功能越來越多元化，但體積卻越來越短小輕薄的趨勢。因此，無線通訊裝置之元件，例如天線，亦有縮小化之趨勢。然而，由於天線的尺寸(size)、頻寬(bandwidth)以及效率(efficiency)間存在著基本限制，天線的尺寸越小，天線的頻寬或效率將會降低，其中尺寸係指天線之體積。

習知天線縮小化之方式包括：將天線之共振路徑安排於一較小面積內，例如將天線彎折(bend)、摺疊(fold)或者是彎轉(turn)等，如此，雖然天線之面積較小，天線之共振路徑長度不變，因此操作頻率不變；增加天線的電容性負載或電感性負載，而使天線之共振路徑長度亦即實體長度(physical length)雖然縮短，仍有等同之電性長度(electrical length)，因此操作頻率不變；利用合成左右手傳輸線(Composite Right/Left-Handed Transmission Line, CRLH TL)，而使天線之操作頻率不受傳輸線長度之影響，因此可達成天線之縮小化。

然而，上述習知天線縮小化之方式，均係致力將天線本身尺寸縮小，對於天線之頻寬或效率多少有負面影響，因此，如何能促進無線

通訊裝置之功能多元化與縮小化，而不犧牲頻寬或效率，實為一重要課題。

【發明內容】

本發明提供一種用以激發輻射地緣電流之微波電路裝置，其以一地緣電流驅動器，於接地面產生輻射地緣電流，而達成傳統天線之功能。

本發明一實施例之輻射地緣電流之微波電路裝置包含：一基板、一接地面以及一地緣電流驅動器均設置於基板，其中，地緣電流驅動器具有一第一輸出端連接一饋入線之訊號線，一接地端連接饋入線之地線，以及一第二輸出端與一第三輸出端，分別連接地緣電流驅動器兩側之接地面，以形成一第一輻射地緣電流區與一第二輻射地緣電流區。

本發明一實施例之輻射地緣電流之微波電路裝置包含：一基板、一接地面設置於基板，以及一地緣電流驅動器。地緣電流驅動器具有一接地端、一第一輸出端、一第二輸出端與一第三輸出端，且包含：基板、一金屬片設置於基板、接地面之一第一耦合區與一第二耦合區以及電容。接地面設有一槽孔(slot)，槽孔之一第二邊緣設有一開口，且開口延伸至接地面之一第一邊緣。金屬片與槽孔部分之周圍邊緣對應設置，並跨越開口，使槽孔部分之周圍金屬以開口分為第一耦合區與第二耦合區分別與金屬片耦合。電容跨接於開口之兩側。金

屬片之一端作為第一輸出端連接饋入線之訊號線，第一耦合區與第一輸出端對應處作為接地端連接饋入線之地線，第一耦合區與第二耦合區於開口之兩端分別形成第二輸出端與第三輸出端，連接開口兩側之接地面，以產生一第一輻射地緣電流區與一第二輻射地緣電流區。

【實施方式】

圖 1 為本發明用以激發輻射地緣電流之微波電路裝置一實施例之俯視圖。請參閱圖 1，本發明用以激發輻射地緣電流之微波電路裝置 1000 之一實施例包括：一基板 1100(未示於圖 1)、一接地面 1210 以及一地緣電流驅動器 1200。圖 2a 為本發明一實施例之地緣電流驅動器之立體圖。請參閱圖 1 與圖 2a，接地面 1210 與地緣電流驅動器 1200 均設置於基板 1100。基板 1100 可為但不限於 FR4 基板。地緣電流驅動器 1200 具有一第一輸出端 F 連接一饋入線 1300 之訊號線，一接地端 F' 連接饋入線 1300 之地線，一第二輸出端 A' 與一第三輸出端 B' 分別連接地緣電流驅動器 1200 兩側之接地面 1210，以形成一第一輻射地緣電流區 1218a 與一第二輻射地緣電流區 1218b。饋入線 1300 可為同軸電纜線、微帶線，或其它傳輸線。

請參閱圖 1，於本實施例中，第一輻射地緣電流區 1218a 或第二輻射地緣電流區 1218b 之地緣電流(圖 1 中空心箭號所標示)可分為 y 方向，即沿接地面 1210 之第一邊緣 1210a 部分；與 x 方向，即與接地面 1210 之第一邊緣 1210a 垂直部分。於一實施例中，第一輻射地緣電

流區 1218a 與第二輻射地緣電流區 1218b 形成差分(differential)之地緣電流，使第一輻射地緣電流區 1218a 與第二輻射地緣電流區 1218b 的輻射特性與彎折之偶極天線(dipole antenna)相似。因此於本實施例中，可以地緣電流驅動器 1200 驅動第一輻射地緣電流區 1218a 與第二輻射地緣電流區 1218b 產生輻射地緣電流，來達成傳統天線之功能。相較於習知之縮小化天線，地緣電流驅動器 1200 之尺寸可縮小而較不影響天線之頻寬與效率，使實施例之微波電路裝置應用於無線通訊裝置中時，基板 1100 上有更多可用空間提供予無線通訊裝置之其它電路，可增進無線通訊裝置之多元化與縮小化。

請參閱圖 1 與圖 2a，本發明用以激發輻射地緣電流之微波電路裝置之一實施例包括：一基板 1100，一接地面 1210 設置於基板 1100，以及一地緣電流驅動器 1200。如圖 2a 所示，地緣電流驅動器 1200 包括基板 1100，一金屬片 1220 設置於基板 1100，接地面 1210 之一第一耦合區 $\overline{F'A'}$ 與一第二耦合區 $\overline{O'B'}$ ，以及一電容 C_1 。接地面 1210 設有一槽孔(slot) 1214，槽孔 1214 之一第二邊緣 1214a 設有一開口 1216，且開口 1216 延伸至接地面 1210 之第一邊緣 1210a。金屬片 1220 與槽孔 1214 部分之周圍邊緣對應設置，且跨越開口 1216，使槽孔 1214 部分之周圍金屬以開口 1216 分為第一耦合區 $\overline{F'A'}$ 與第二耦合區 $\overline{O'B'}$ ，分別與金屬片 1220 耦合。電容 C_1 跨接於開口 1216 之兩側。

接續上述，金屬片 1220 之一端作為第一輸出端 F 連接饋入線 1300 之訊號線，第一耦合區 $\overline{F'A'}$ 中與第一輸出端 F 對應處作為接地

端 F' 連接饋入線 1300 之地線，第一耦合區 $\overline{F'A'}$ 與第二耦合區 $\overline{O'B'}$ 於開口之兩端分別形成第二輸出端 A' 與第三輸出端 B' ，連接開口 1216 兩側之接地面 1210，以產生一第一輻射地緣電流區 1218a 與一第二輻射地緣電流區 1218b。

請參閱圖 2a，接地面 1210 之槽孔 1214 可為矩形、多邊形、圓形，而金屬片 1220 形狀較佳者對應槽孔 1214 之形狀，但本發明並不限於此。槽孔 1214 之形狀以及金屬片 1220 之形狀較佳者為對稱，但本發明並不限於此。圖 2b 為圖 2a 所示之地緣電流驅動器之俯視圖。於一實施例中，如圖 2b 所示，槽孔 1214 為矩形，金屬片 1220 則為對應之 U 形，並且於本實施例中，金屬片 1220 較佳者為等寬，且槽孔 1214 之第二邊緣 1214a 平行接地面 1210 之第一邊緣 1210a，但本發明並不限於此。開口 1216 之位置較佳者為位於槽孔 1214 之第二邊緣 1214a 之中央，以等分第一耦合區 $\overline{F'A'}$ 與第二耦合區 $\overline{O'B'}$ ，以及位於接地面 1210 之第一邊緣 1210a 之中央位置，以等分如圖 1 所示之第一輻射地緣電流區 1218a 與第二輻射地緣電流區 1218b，但本發明並不限於此，開口 1216 之位置亦可位於槽孔 1214 之第二邊緣 1214a 之非中央位置（圖上未示），亦可位於接地面 1210 之第一邊緣 1210a 之非中央位置（圖上未示）。

圖 2b 為圖 2a 所示實施例之地緣電流驅動器之俯視圖。請參閱圖 2a、圖 2b，於一實施例中，金屬片 1220 與接地面 1210 係分層設置於基板 1100。金屬片 1220 設置於基板 1100 之上方，而接地面 1210 則

設置於基板 1100 之下方。並且，於本實施例中，槽孔 1214 為矩形，金屬片 1220 為對應之 U 形。金屬片 1220 與槽孔 1214 部分之周圍邊緣對應設置之方式如下：金屬片 1220 之 U 形底部區域，與槽孔 1214 之第二邊緣 1214a 以及接地面 1210 之第一邊緣 1210a 間之區域重疊，以產生寬面方向耦合(broadside coupling)；金屬片 1220 之 U 形兩側區域之外側邊緣 1220c、1220d，與槽孔 1214 對應之兩側邊緣 1214c、1214d 重疊，以產生邊緣耦合(edge coupling)。需注意者，金屬片 1220 與槽孔 1214 邊緣對應設置之方式並不限於此，舉例來說，亦可將金屬片 1220 之 U 形底部區域向兩旁延伸，使金屬片 1220 之 U 形兩側區域之內側邊緣(相對於外側邊緣 1220c、1220d)，與槽孔 1214 對應之兩側邊緣 1214c、1214d 重疊，而達成寬面方向耦合的效果，但金屬片 1220 之面積則增加。上述區域重疊或邊緣重疊之方式係為較佳實施例，本發明並不限於此。

圖 3 為本發明另一實施例之地緣電流驅動器之俯視圖。於本實施例中，金屬片 1220 與接地面 1210 係同層設置於基板(圖中未示)，其中，金屬片 1220 係設置於槽孔 1214 內。U 形金屬片 1220 之外緣，與槽孔 1214 之邊緣對應，以產生邊緣耦合。然而，於同層設置之實施例中金屬片 1220 與槽孔 1214 周圍金屬間之縫隙，遠較分層設置之實施例中金屬片 1220 與槽孔 1214 周圍金屬兩層之間距為小，才能產生足夠的耦合量，因此實施上較為困難。

上述實施例中之地緣電流驅動器係以兩組非均質耦合線實施縮

小化馬群平衡至不平衡轉換器(Marchand Balun)。圖 4 所示為縮小化馬群平衡至不平衡轉換器之等效電路圖。為說明方便，將圖 4 中縮小化馬群平衡至不平衡轉換器之端(port)，標示於圖 2a 與圖 3。請對照參閱圖 2a、圖 3 與圖 4。第一組非均質耦合線為 F 端至 A 端之金屬片 1220 與 F' 端至 A' 端之第一耦合區 $\overline{F'A'}$ ，第二組非均質耦合線為 O 端至 B 端之金屬片 1220 與 O' 端至 B' 端之第二耦合區 $\overline{O'B'}$ 。金屬片 1220 之 F 端(即第一輸出入端)連接饋入線 1300 之訊號線，輸入一不平衡訊號；金屬片 1220 之 A 端與金屬片 1220 之 B 端直接連接；金屬片 1220 之 O 端為開路端；第一耦合區 1212a 之 F' 端(即接地端)連接饋入線 1300 之地線，因此接地，第二耦合區 $\overline{O'B'}$ 之 O' 端透過槽孔 1214 周圍之金屬路徑 $\overline{F'P'O'}$ 接地。第一耦合區 $\overline{F'A'}$ 之 A' 端(即第二輸出入端)與第二耦合區 $\overline{O'B'}$ 之 B' 端(即第三輸出入端)則輸出二平衡訊號。

接續上述，於本實施例中，第一耦合區 $\overline{F'A'}$ 之 A' 端與第二耦合區 $\overline{O'B'}$ 之 B' 端間以電容 C_1 跨接，使非均質耦合線之長度小於 $\frac{\lambda}{4}$ ，其中 λ 為操作頻率之對應波長，而減少非均質耦合線之長度，以縮小地緣電流驅動器 1200 之面積。電容 C_1 可為集總式電容，或印刷式電容，其中印刷式電容可為單層或多層，而單層印刷式電容之一實施例為指插式(interdigital)電容。並且，於一實施例中，為使操作頻率為可調，使用電容值為可調之電容 C_1 。另外，可使用磁性材料或是高介電係數之基板 1100，以縮小地源電流驅動器 1200 之尺寸。

請參閱圖 2b，於一實施例中，改變地緣電流驅動器 1200 之結構

參數，可改變操作頻率。地緣電流驅動器之結構參數包括：金屬片 1220 與槽孔 1214 周圍邊緣對應長度 a(與 U 形金屬片 1220 底部垂直)與 b(與 U 形金屬片 1220 底部平行)、金屬片 1220 之寬度 w_1 、槽孔 1214 之第二邊緣 1214a 至接地面 1210 之第一邊緣 1210a 之距離 w_2 ，以及電容 C_1 之電容值。

圖 5a 與圖 5b 所示為上述實施例之地緣電流驅動器之表面電流密度分佈圖，其中圖 5a 所示為金屬片 1220 之部分，圖 5b 所示為槽孔 1214 之周圍金屬部分。雖然地緣電流驅動器之表面電流密度較地緣電流高，但電流在遠場會彼此抵消，而且其尺寸相對於操作頻率之對應波長 λ 極小，因此對於輻射貢獻不大，所以，圖 1 所示之第一輻射地緣電流區 1218a 與第二輻射地緣電流區 1218b 為主要輻射源。

綜合上述，本發明提供一種輻射地緣電流之微波電路裝置，其利用地緣電流驅動器於接地面產生輻射地緣電流，達成傳統天線之功能，相較於習知之縮小化天線，地緣電流驅動器之尺寸可縮小而較不影響天線之頻寬與效率，使本發明之微波電路裝置應用於無線通訊裝置中時，基板上有更多可用空間提供予無線通訊裝置之其它電路，可增進無線通訊裝置之多元化與縮小化。

以上所述之實施例僅是為說明本發明之技術思想及特點，其目的在使熟習此項技藝之人士能夠瞭解本發明之內容並據以實施，當不能以之限定本發明之專利範圍，即大凡依本發明所揭示之精神所作之均等變化或修飾，仍應涵蓋在本發明之專利範圍內。

【圖式簡單說明】

圖 1 為本發明用以激發輻射地緣電流之微波電路裝置一實施例之俯視圖。

圖 2a、圖 2b 分別為本發明一實施例之地緣電流驅動器之立體圖與俯視圖。

圖 3 為本發明另一實施例之地緣電流驅動器之俯視圖。

圖 4 所示為縮小化馬群平衡至不平衡轉換器之等效電路圖。

圖 5a 與圖 5b 所示為本發明一實施例之地緣電流驅動器之表面電流密度分佈圖。

【主要元件符號說明】

1000	微波電路裝置
1100	基板
1200	地緣電流驅動器
1210	接地面
1210a	接地面之第一邊緣
$\overline{F'A'}$	第一耦合區
$\overline{O'B'}$	第二耦合區
1214	槽孔
1214a、1214c、1214d	槽孔之邊緣
1216	開口
1218a	第一輻射地緣電流區
1218b	第二輻射地緣電流區

1220	金屬片
1220c、1220d	側邊緣
C_1	電容
1300	饋入線
$F、A、B、O、$ $F'、A'、B'、O'$ $\overline{F'P'O'}$	非均値耦合線之端 槽孔周圍之金屬路徑
a、b	金屬片與槽孔周圍邊緣對應長度
w_1	金屬片之寬度
w_2	槽孔之第二邊緣至接地面之第一邊緣之 距離

七、申請專利範圍：

1. 一種用以激發輻射地緣電流之微波電路裝置，包含：
 - 一基板；
 - 一接地面，其設置於該基板；以及
 - 一地緣電流驅動器，其設置於該基板，其中，該地緣電流驅動器具有一第一輸出端，連接一饋入線之訊號線；一接地端，連接該饋入線之地線；以及一第二輸出端與一第三輸出端，分別連接該地緣電流驅動器兩側之該接地面，以形成一第一輻射地緣電流區與一第二輻射地緣電流區。
2. 如請求項 1 所述之用以激發輻射地緣電流之微波電路裝置，其中，該第一輻射地緣電流區與該第二輻射地緣電流區沿該接地面之邊緣形成差分(differential)輻射地緣電流。
3. 如請求項 1 所述之用以激發輻射地緣電流之微波電路裝置，其中該饋入線為同軸線或微帶線。
4. 如請求項 1 所述之用以激發輻射地緣電流之微波電路裝置，其中該基板之材料包含磁性材料或高介電係數材料。
5. 一種用以激發輻射地緣電流之微波電路裝置，包含：
 - 一基板；
 - 一接地面，其設置於該基板；以及
 - 一地緣電流驅動器，其具有一接地端、一第一輸出端、一第二輸出端與一第三輸出端，且其包含：
 - 該基板；
 - 一金屬片，其設置於該基板；
 - 該接地面之一第一耦合區與一第二耦合區，其中，該接地面設有一槽孔(slot)，該槽孔之一第二邊緣設有一開口，且該開口延伸至該接地面之一第一邊緣；該金屬片與該槽孔部分之周圍邊緣對應設置，並跨越該開口，使該槽孔部分之周圍金屬以該開口分為該第一耦合區與該第二耦合區分別與該金屬片耦合；以及
 - 一電容，其跨接於該開口之兩側，其中，該金屬片之一端作

為該第一輸出端連接該饋入線之訊號線，該第一耦合區與該第一輸出端對應處作為該接地端連接該饋入線之地線，該第一耦合區與該第二耦合區於該開口之兩端分別形成該第二輸出端與該第三輸出端，連接該開口兩側之該接地面，以產生一第一輻射地緣電流區與一第二輻射地緣電流區。

6. 如請求項 5 所述之用以激發輻射地緣電流之微波電路裝置，其中該槽孔為矩形、多邊形或圓形。
7. 如請求項 6 所述之用以激發輻射地緣電流之微波電路裝置，其中該金屬片之形狀對應該槽孔之形狀。
8. 如請求項 5 所述之用以激發輻射地緣電流之微波電路裝置，其中該金屬片為 U 形。
9. 如請求項 5 所述之用以激發輻射地緣電流之微波電路裝置，其中該開口位於該第二邊緣之中央。
10. 如請求項 5 所述之用以激發輻射地緣電流之微波電路裝置，其中該電容係為一集總式電容，或一印刷式電容。
11. 如請求項 10 所述之用以激發輻射地緣電流之微波電路裝置，其中該印刷式電容為單層之指插式電容。
12. 如請求項 5 所述之用以激發輻射地緣電流之微波電路裝置，其中該電容為可調電容。
13. 如請求項 5 所述之用以激發輻射地緣電流之微波電路裝置，其中，該第一輻射地緣電流區與該第二輻射地緣電流區沿該接地面之邊緣形成差分(differential)輻射地緣電流。
14. 如請求項 5 所述之用以激發輻射地緣電流之微波電路裝置，其中該饋入線為同軸線或微帶線。
15. 如請求項 5 所述之用以激發輻射地緣電流之微波電路裝置，其中該基板之材料包含磁性材料或高介電係數材料。
16. 如請求項 5 所述之用以激發輻射地緣電流之微波電路裝置，其中該金屬片與該接地面分層設置於該基板上。
17. 如請求項 16 所述之用以激發輻射地緣電流之微波電路裝置，其中

該槽孔為矩形，該金屬片為對應該槽孔形狀之 U 形。

18. 如請求項 17 所述之用以激發輻射地緣電流之微波電路裝置，其中該金屬片之 U 形底部區域，與該槽孔之該第二邊緣以及該接地面之該第一邊緣間之區域重疊。

19. 如請求項 17 所述之用以激發輻射地緣電流之微波電路裝置，其中該金屬片之 U 形兩側區域之外側邊緣，與該槽孔對應之邊緣重疊。

20. 如請求項 5 所述之用以激發輻射地緣電流之微波電路裝置，其中該金屬片與該接地面同層設置於該基板上。

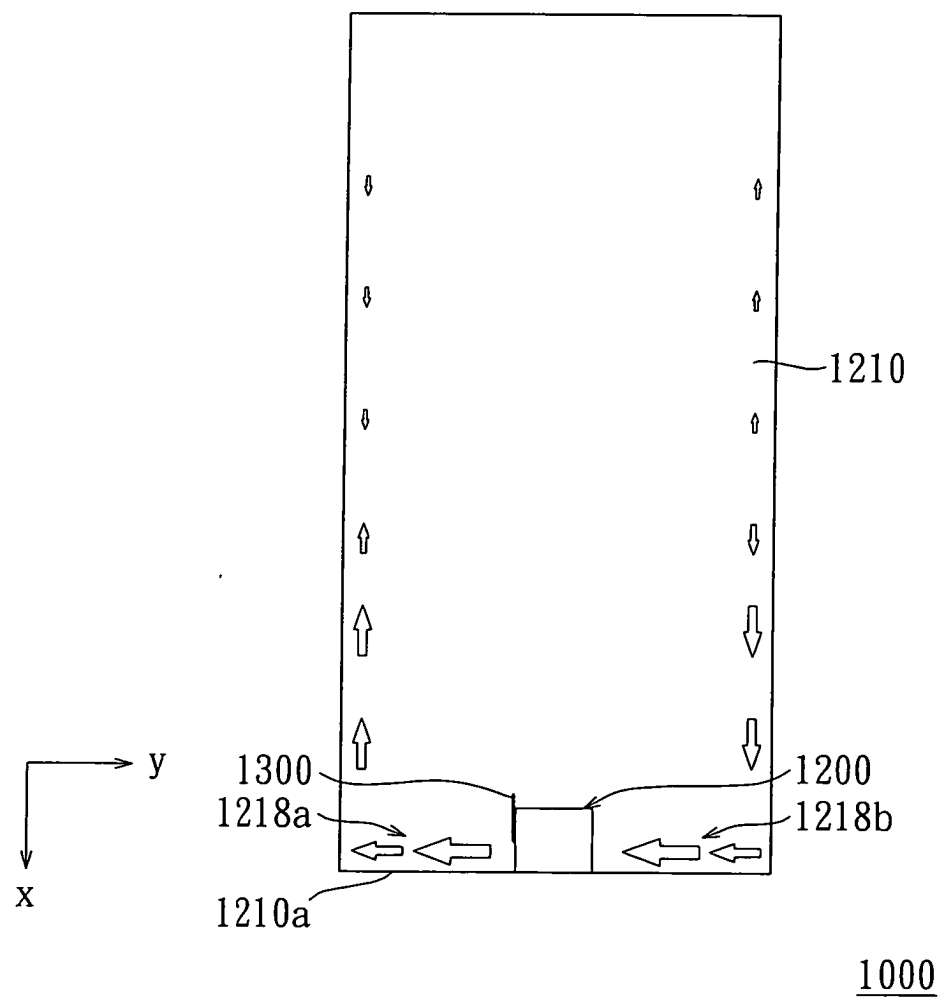


圖 1

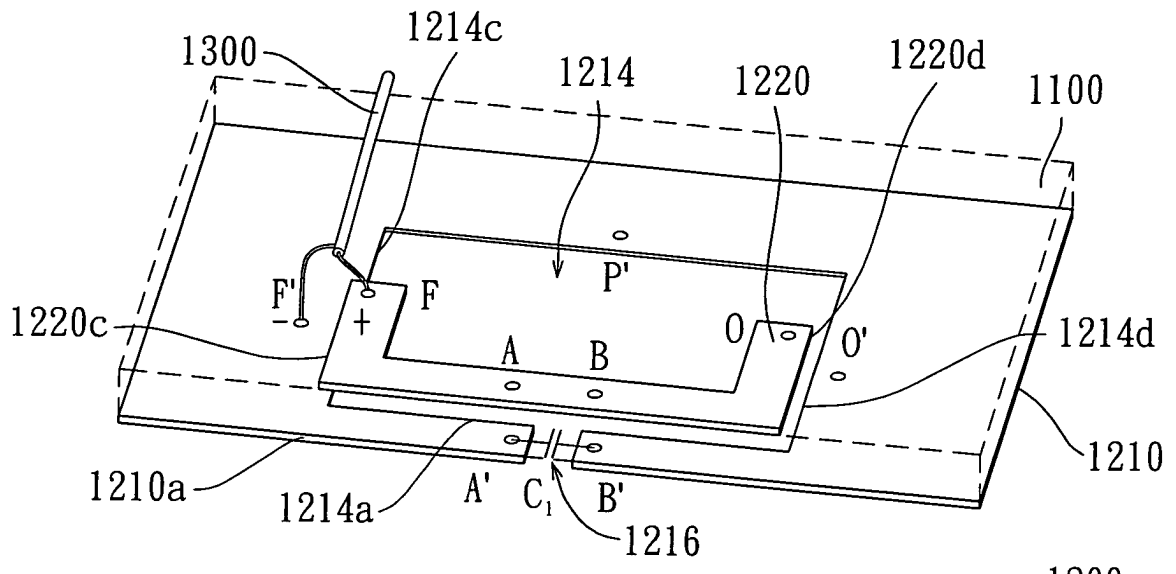


圖 2a

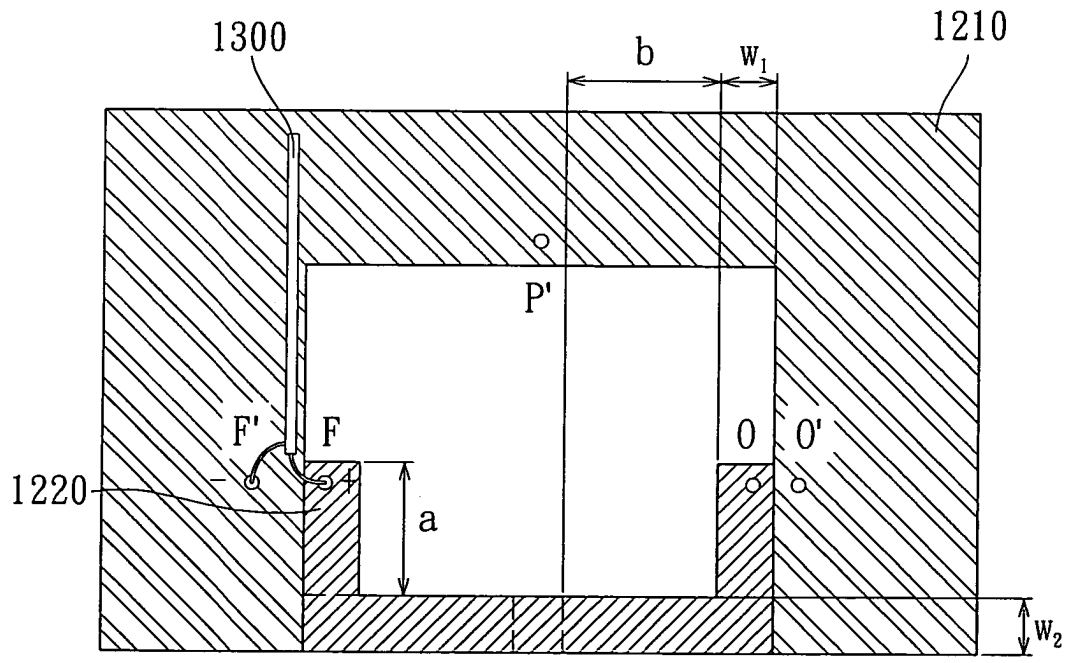


圖 2b

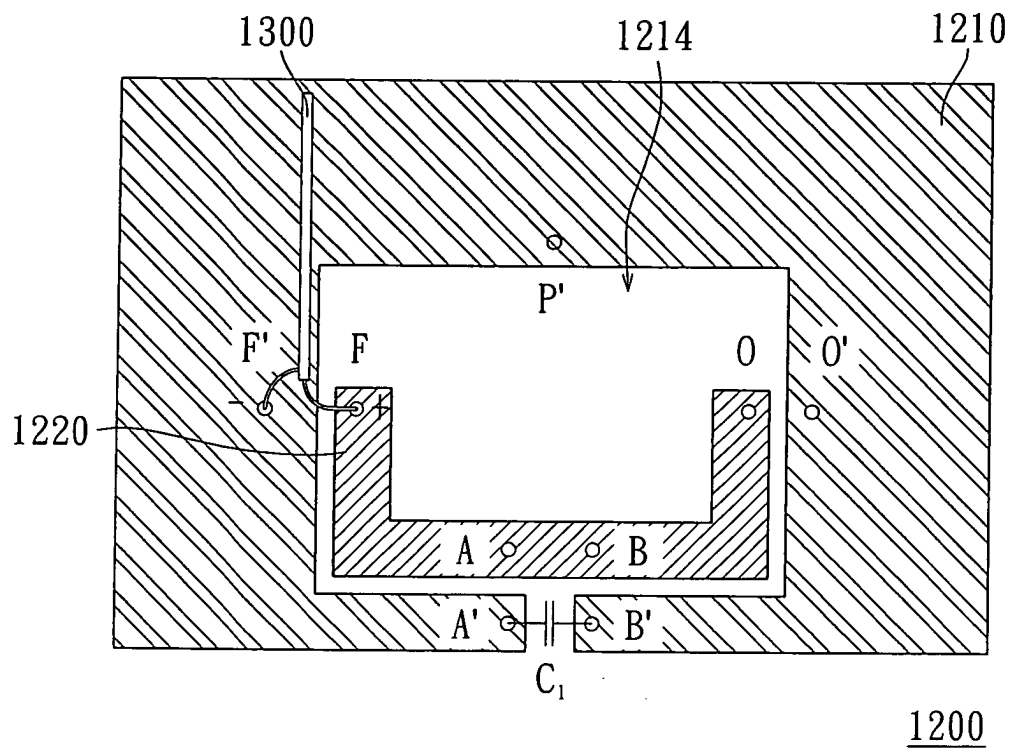


圖3

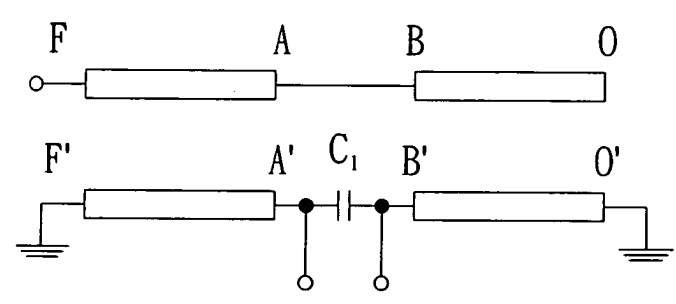


圖4

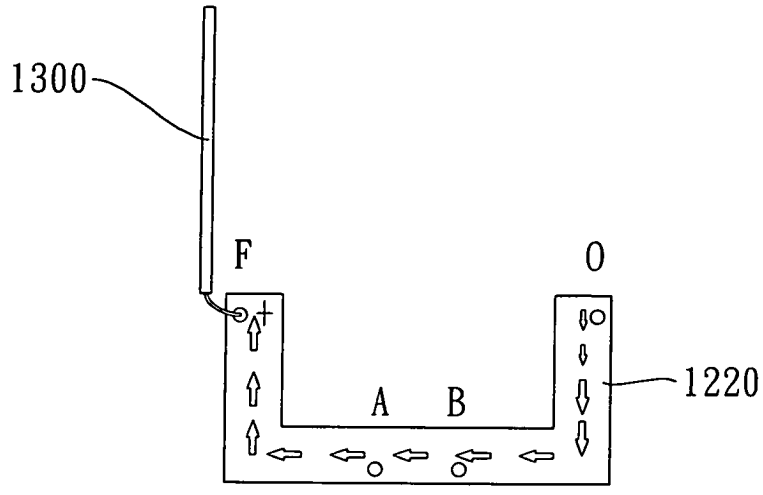


圖 5a

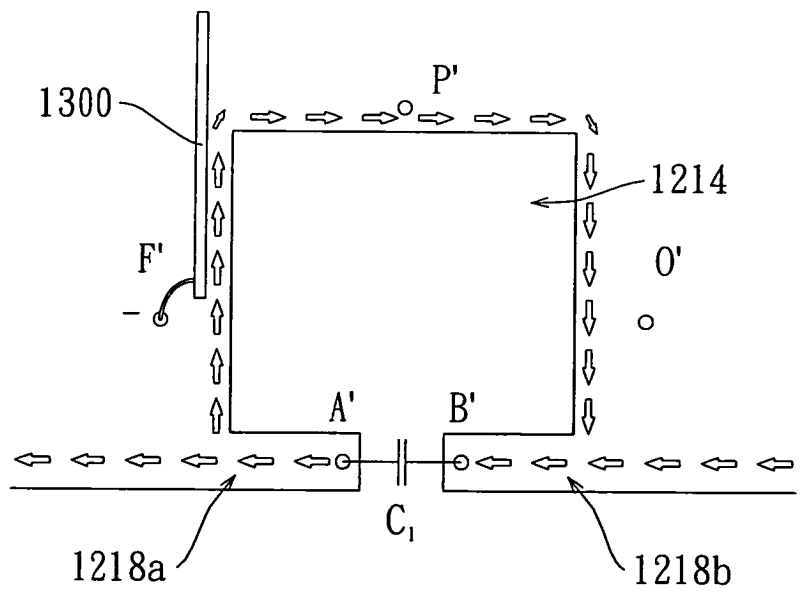


圖 5b