



(19) 中華民國智慧財產局

(12) 發明說明書公告本

(11) 證書號數：TW I358570B1

(45) 公告日：中華民國 101 (2012) 年 02 月 21 日

(21) 申請案號：096145046

(22) 申請日：中華民國 96 (2007) 年 11 月 27 日

(51) Int. Cl. : G02F1/133 (2006.01)

(71) 申請人：國立交通大學 (中華民國) NATIONAL CHIAO TUNG UNIVERSITY (TW)
新竹市大學路 1001 號

(72) 發明人：戴亞翔 TAI, YA HSIANG (TW)；何漢清 HO, HAN CHING (TW)；鄭枷彬 CHENG, CHIA PIN (TW)

(74) 代理人：黃于真；李國光

(56) 參考文獻：

TW 200715004A

JP 2002-77521A

JP 2007-11152A

審查人員：林信宏

申請專利範圍項數：14 項 圖式數：12 共 23 頁

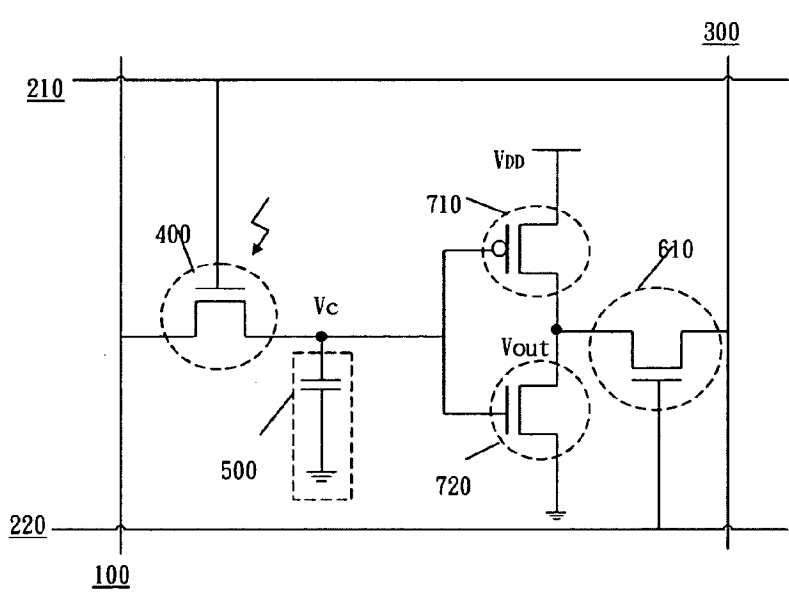
(54) 名稱

具環境光感測功能之液晶顯示器及其方法

LCD WITH AMBIENT LIGHT SENSE FUNCTION AND METHOD THEREOF

(57) 摘要

本發明係揭露一種具環境光感測功能之液晶顯示器及其方法。本方法首先將一電容耦接於一薄膜電晶體之源極，然後計算電容之電位因電荷減少而產生轉態所需要之轉態時間，再根據轉態時間來計算環境光的強度。本發明另揭露一種環境光感測電路，包括一薄膜電晶體、一電容及一讀出開關。當環境光變化時，薄膜電晶體之漏電流亦隨之變化，而使電容之電位轉態所需要的轉態時間產生變化，讀出開關便將電容之電位傳遞到資料讀出線，因而從轉態時間中計算出環境光的強度。本發明之液晶顯示器，則包括複數個電容、複數個讀出開關及一處理模組。



- 100 . . . 輸入電壓
- 210 . . . 第一掃描線
- 220 . . . 第二掃描線
- 300 . . . 資料讀出線
- 400 . . . 感光薄膜電
晶體
- 500 . . . 電容
- 610 . . . 薄膜電晶體
開關
- 710 . . . P型薄膜電
晶體
- 720 . . . N型薄膜電
晶體

第 8 圖

專利案號: 096145046



公告本



日期: 100年12月08日

發明專利說明書

100年12月8日修正本

全份

※申請案號: 096145046

※IPC分類:

※申請日: 96.11.27

G02F 1/33 (2006.01)

一、發明名稱:

具環境光感測功能之液晶顯示器及其方法

LCD WITH AMBIENT LIGHT SENSE FUNCTION AND METHOD
THEREOF

二、中文發明摘要:

本發明係揭露一種具環境光感測功能之液晶顯示器及其方法。本方法首先將一電容耦接於一薄膜電晶體之源極，然後計算電容之電位因電荷減少而產生轉態所需要之轉態時間，再根據轉態時間來計算環境光的強度。本發明另揭露一種環境光感測電路，包括一薄膜電晶體、一電容及一讀出開關。當環境光變化時，薄膜電晶體之漏電流亦隨之變化，而使電容之電位轉態所需要的轉態時間產生變化，讀出開關便將電容之電位傳遞到資料讀出線，因而從轉態時間中計算出環境光的強度。本發明之液晶顯示器，則包括複數個電容、複數個讀出開關及一處理模組。

三、英文發明摘要:

四、指定代表圖：

(一)本案指定代表圖為：第(8)圖。

(二)本代表圖之元件符號簡單說明：

100：輸入電壓；

210：第一掃描線；

220：第二掃描線；

300：資料讀出線；

400：感光薄膜電晶體；

500：電容；

610：薄膜電晶體開關；

710：P型薄膜電晶體；以及

720：N型薄膜電晶體。

五、本案若有化學式時，請揭示最能顯示發明特徵的化學式：

六、發明說明：

【發明所屬之技術領域】

[0001] 本發明是有關於一種液晶顯示器，特別是有關於一種具環境光感測功能之液晶顯示器。

【先前技術】

[0002] 目前，在資訊化的社會裡，電子顯示儀器已被廣泛的應用在工業及家庭等方面，以作為使用者與各式各樣電子儀器之間互動的媒介。其佼佼者更首推液晶顯示器，液晶顯示器由於質量輕、低耗電等特色，已成為日常生活中不可或缺的一部分。液晶顯示器主要是由一提供光源的背光模組、液晶層及許多控制液晶偏轉角度的薄膜電晶體所組成。其中，薄膜電晶體是場效應電晶體的一種，大略的製作方式是在基板上沉積各種不同的薄膜，如半導體的主動層、介電層和金屬電極層等。而薄膜電晶體也因其體積小、質量輕等優勢而被普遍地應用在液晶顯示器上。

[0003] 然而，一般而言，以筆記型電腦為例，液晶顯示面板，亦即螢幕，所消耗的功率仍佔筆記型電腦整體功率損耗的三分之一以上。因此，隨著科技的發展，如何打造一個節省耗電量的液晶螢幕，一直是業界共同努力的目標。也因此，許多沿襲舊規的製造方法，不再被視為理所當然，而是重新被謹慎地檢視。例如，在過去的做法裡，螢幕的亮度，需維持在一定的強度以上，以避免因為週遭環境太亮而顯得暗沉。但是，這種作法一來極為耗電，二來又可能因為螢幕太亮而讓使用者感到刺眼。

[0004] 因此，為了結省能源，新一代的液晶螢幕已具備可以隨著環境光源的亮度，修改自身的發光強度，以提供使用者最適當亮度的能力。換句話說，新一代的液晶螢幕可以隨著環境光源的亮度修正自身發光強度，而達到亮度充足卻又不刺眼的目的。

[0005] 其中，偵測環境光的方法，首推前案US7218048。請參考第一圖，其為前案之電子顯示裝置的結構示意圖，前案是使用光感測二極體，PIN diode，來做為光感測元件。此元件在不同強度的光照下會產生不同強度之漏電流，前案即利用此特性來偵測週遭的亮度。但是，此漏電流的數量級約為 10^{-8} 安培，如第二圖所示，外部電路無法讀到如此微小之訊號，並藉以修正亮度。因此，必須如第三圖所示，將多個光感測二極體並聯在一起，亦即並聯多個電晶體Ts來累積電流量，以達到外部電路可偵測之範圍。因此，前案需要相當大的感測面積，以舉不僅增加了螢幕上非顯示區域的大小，亦因而增加了相對應的成本。

[0006] 有鑒於習知技藝之各項問題，為了能夠兼顧解決之，本發明人基於多年研究開發與諸多實務經驗，提出一種具環境光感測功能之液晶顯示器及其方法，以作為改善上述缺點之實現方式與依據。

【發明內容】

[0007] 有鑒於此，本發明之目的就是在提供一種具環境光感測功能之液晶顯示器及其方法，以解決先前技術中感測面積太大、成本太高等問題。

[0008] 根據本發明之目的，提出一種環境光感測方法，適用於一薄膜電晶體，本方法首先將一電容耦接於此薄膜電晶體之源極，然後使電容之電荷隨著薄膜電晶體之漏電流而減少，再計算電容之電位因電荷減少而產生轉態所需要之轉態時間，最後根據轉態時間來計算環境光的強度。

[0009] 此外，本發明更提出一種環境光感測電路，適用於一像素結構，其包括一薄膜電晶體，薄膜電晶體之漏電流大小與環境光之強度成正比；一電容，電容之一端耦接於薄膜電晶體之源極，另一端接地；以及一讀出開關，耦接於薄膜電晶體之源極與一資料讀出線之間。其中，當環境光變化時，薄膜電晶體之漏電流亦隨之變化，而使電容之電位從高電位轉態到低電位所需要的轉態時間產生變化，讀出開關將電容之電位傳遞到資料讀出線，外部電路即可根據電容的轉態時間來計算環境光的強度。

[0010] 此外，本發明更提出一種液晶顯示器，可隨環境光調整一照明模組之亮度，其包含複數個電容，耦接於液晶顯示器之複數個像素；複數個讀出開關，耦接於這些電容與一資料讀出線之間，以讀取這些電容之電位；以及一處理模組，用來根據這些電容之電位從高電位轉態到低電位所需的時間，來計算環境光之強度，進而調整照明模組之亮度。

[0011] 承上所述，因依本發明之具環境光感測功能之液晶顯示器及其方法，具有以下優點：

- [0012] (1) 有效減少感測面積；
- [0013] (2) 可降低功率消耗；
- [0014] (3) 可以數位訊號輸出；以及
- [0015] (4) 可降低生產成本。

[0016] 茲為使貴審查委員對本發明之技術特徵及所達到之功效有更進一步之瞭解與認識，謹佐以較佳之實施例及配合詳細之說明如後。

【實施方式】

[0017] 以下將參照相關圖式，說明依本發明較佳實施例之具環境光感測功能之液晶顯示器及其方法，為使便於理解，下述實施例中之相同元件係以相同之符號標示來說明。

[0018] 請參考第四圖，其為本發明之環境光感測方法之步驟流程圖。首先，如步驟S10所示，本方法將一電容耦接於一薄膜電晶體之源極。然後因為薄膜電晶體本身的漏電流，與環境光的強度成正比，因此可使此電容之電荷隨著上述薄膜電晶體之漏電流而減少，如步驟S20所示。接下來，如步驟S30所示，計算此電容之電位因電荷減少而從高電位轉態到低電位所需要之一轉態時間。最後，根據此轉態時間的長短來計算環境光之強度，如步驟S40所示。

[0019] 換句話說，本方法以現行面板製程所製造的薄膜電晶體元件，先將電荷儲存於電容中，再利用薄膜電晶體在不同強度之光源照射下具有不同大小之漏電流的特性，使電容中電荷流失所需的時間產生差異。亦即，環境光較

強時，電容之電位轉態所需的時間較短。並利用面板上驅動掃描線的時序驅動電路將電位轉態訊號讀出，而達到偵測環境光強度之目的。因本方法所使用之元件與現行製程相吻合，故可完全融入現行面板製程中，進而在不變動製程及低成本的條件下，達成本發明之目的。

[0020] 本方法在一實施例中，可透過一資料讀出線來取得電容之電位。此外，為了數位化電容之電位信號，本實施例亦可將一邏輯閘耦接於資料讀出線。換句話說，電容之電位可先被饋入一邏輯反閘後，再輸出到資料讀出線。為了使輸出信號清晰可辨，此邏輯反閘更可由一反相放大器來實現。此外，資料讀出線與電容之間亦可耦接一讀出開關，並利用液晶面板既有之掃描線訊號，依序啟動複數個讀出開關，使資料讀出線依序取得複數個電容之電位信號。為了使上述薄膜電晶體之漏電流與環境光具有較佳之互動關係，本實施例之薄膜電晶體可採用非晶矽薄膜電晶體或多非晶矽薄膜電晶體。

[0021] 請繼續參考第五圖，其為本發明之環境光感測電路的結構示意圖。本電路適用於一畫素結構，其包含一輸入電壓100、一掃描線200、一資料讀出線300、一感光薄膜電晶體400、一電容500及一讀出開關600。其連接關係如第五圖所示，在此概不贅述。其中，當掃描線200開啟感光薄膜電晶體400後，輸入電壓100將電容500之電位 V_c 提升到高電位；當掃描線200關閉感光薄膜電晶體400時，感光薄膜電晶體400在環境光的照射下，會產生一漏電流，而且此漏電流之大小，與環境光之強度呈正比，

此漏電流會漸漸消耗電容500內所儲存的電荷，電容500之電位 V_c 亦因而隨之下降。然候，讀出開關600將電位 V_c 的變化情形傳遞到資料讀出線300。藉此，外部電路即可根據電位 V_c 從高電位轉態到低電位所需的時間，來推算環境光之強弱。其中，上述感光薄膜電晶體400可使用非晶矽薄膜電晶體或多非晶矽薄膜電晶體，以取得較佳的環境光感測效果。

[0022] 請繼續參考第六圖，其為本發明之環境光感測電路之另一結構示意圖。其中，本發明於一實施例中，更可在電容500與讀出開關600之間耦接一反相放大器700。則電容500之電位 V_c 可透過此反相放大器700轉換為一反相且放大之數位信號，因而具備低複雜度、高準確性等優點，以方便外部電路判斷環境光的強度。

[0023] 請參考第七圖，其為本發明一實施例之環境光感測電路的結構圖。其中，讀出開關600可由一薄膜電晶體開關610來實現；此外，讀出開關600前級更可耦接一訊號放大電晶體620來放大輸出電壓 V_{out} 。

[0024] 請參考第八圖，其為本發明另一實施例之環境光感測電路的結構圖。其中，反相放大器700可由P型薄膜電晶體710與N型薄膜電晶體720組成，其原理為本技術領域中具有通常知識者所悉知，在此概不贅述。讀出開關600則由一薄膜電晶體開關610所構成，且受控於一第二掃描線220，藉此，本實施例之所有構件皆可透過現有之製程來實現。液晶螢幕之掃描信號依序饋入第一掃描線210與第二掃描線220，因而依序啟動感光薄膜電晶體400與薄膜

電晶體開關610。因此，資料讀出線300可依序取得輸出電壓 V_{out} 之波型。如第九圖所示，資料讀出線300以掃描信號為基頻，計算輸出電壓信號之電位轉態時間的長短，例如，強光照射下，輸出電壓 V_{out} 在一個基頻內即由高電位轉態為低電位。而當環境光較弱時，輸出電壓 V_{out} 可能經過2~3個基頻才轉態。

[0025] 請參考第十圖，其為本發明之液晶顯示器之結構示意圖。其包括一處理模組810、一照明模組820、一面板900、一資料讀出線300、若干讀出開關600、若干電容500與若干像素830。眾所週知，面板900本身具有相當多的像素結構，使用者可視製程需求或成本考量將部份或所有像素830耦接電容500與讀出開關600。當像素830內的薄膜電晶體在環境光照射下，產生漏電流時，電容500之電位會隨著漏電流不斷移除電容500的電荷而下降。處理模組810依序啟動讀出開關600，將電容500之電位信號傳遞到資料讀出線300，處理模組810透過資料讀出線300取得代表環境光強弱之電容電位轉態時間後，便可調整照明模組820之強度，例如背光模組，以達到節省耗電量之目的。此外，為了放大電容500之電位信號以增加鑑別度以及數位化上述的電位轉態時間，電容500可耦接一邏輯反閘，例如一反相放大器700。

[0026] 接下來，請參考第十一圖，其為本發明之模擬波形圖，此模擬波形係就不同強度之環境光照射下，模擬TFT電晶體漏電流的大小。請一併參考第十二圖，其係本發明一實施例之實測波形圖，此係實測第一掃描線訊號與輸入

電壓訊號作動後，不同強度之環境光照射下，TFT電晶體漏電流的大小狀態。

[0027] 雖然本發明利用薄膜電晶體之漏電流的大小與環境光之強度成正比來偵測環境光的變化，但並不以此為限，若薄膜電晶體之漏電流的大小與環境光之強度成反比，亦可遂行本發明偵測環境光之目的，而不脫離本發明利用薄膜電晶體之漏電流來偵測環境光的精神。因此，上述之薄膜電晶體較佳可為非晶矽薄膜電晶體或多非晶矽薄膜電晶體，但並不以此為限。

[0028] 綜上所述，本發明之具環境光感測功能之液晶顯示器及其方法，具有下列特色：

[0029] 1. 以現行製程之薄膜電晶體做為環境光感測器。

[0030] 2. 減少感測面積。

[0031] 3. 可降低功率消耗。

[0032] 4. 可降低生產成本。

[0033] 5. 可以數位訊號輸出。

[0034] 以上所述僅為舉例性，而非為限制性者。任何未脫離本發明之精神與範疇，而對其進行之等效修改或變更，均應包含於後附之申請專利範圍中。

【圖式簡單說明】

[0035] 第1圖係為前案之電子顯示裝置之結構示意圖；

第2圖係為前案之電子顯示裝置之漏電流示意圖；

第3圖係為前案之電子顯示裝置之局部示意圖；

- 第4圖係為本發明之環境光感測方法之步驟流程圖；
- 第5圖係為本發明之環境光感測電路之結構示意圖；
- 第6圖係為本發明之環境光感測電路之另一結構示意圖；
- 第7圖係為本發明之環境光感測電路之畫素結構示意圖；
- 第8圖係為本發明之環境光感測電路之另一畫素結構示意圖；
- 第9圖係為本發明之環境光感測電路之波型示意圖；
- 第10圖係為本發明之液晶顯示器之結構示意圖；
- 第11圖係為本發明之模擬波形圖；以及
- 第12圖係為本發明一實施例之實測波形圖。

【主要元件符號說明】

- [0036] S10～S40：步驟；
- 100：輸入電壓；
- 200：掃描線；
- 210：第一掃描線；
- 220：第二掃描線；
- 300：資料讀出線；
- 400：感光薄膜電晶體；
- 500：電容；
- 600：讀出開關；
- 610：薄膜電晶體開關；
- 620：訊號放大電晶體；
- 700：反相放大器；
- 710：P型薄膜電晶體；
- 720：N型薄膜電晶體；
- 810：處理模組；

820：照明模組；

830：像素；以及

900：面板。

七、申請專利範圍：

- 1 . 一種環境光感測方法，適用於一薄膜電晶體，該方法包括：
：
將一電容之一端耦接於該薄膜電晶體之源極，另一端接地；
；
將該薄膜電晶體之汲極耦接於一輸入電壓，並藉由該輸入電壓使該電容產生電位；
使該電容之電荷隨著該薄膜電晶體之漏電流而減少；
計算該電容之電位因電荷減少而產生轉態所需要之一轉態時間；以及
根據該轉態時間計算該環境光之強度。
- 2 . 如申請專利範圍第1項所述之環境光感測方法，更包括耦接一邏輯反閘於該電容，以將該電容之電位轉換為一數位信號。
- 3 . 如申請專利範圍第2項所述之環境光感測方法，其中該邏輯反閘可為一反相放大器。
- 4 . 如申請專利範圍第1項所述之環境光感測方法，更包括耦接一資料讀出線於該電容，以輸出該電容之電位。
- 5 . 如申請專利範圍第4項所述之環境光感測方法，更包括耦接一讀出開關於該電容與該資料讀出線之間，以讀取該電容之電位。
- 6 . 如申請專利範圍第1項所述之環境光感測方法，其中該薄膜電晶體可為非晶矽薄膜電晶體或多非晶矽薄膜電晶體。
- 7 . 一種環境光感測電路，適用於一像素結構，其包括一薄膜電晶體，該薄膜電晶體之汲極係耦接於一輸入電壓

，該薄膜電晶體之漏電流與該環境光成正比；

一電容，一端耦接於該薄膜電晶體之源極，另一端接地，

且藉由該輸入電壓使該電容產生電位；以及

一讀出開關，耦接於該薄膜電晶體之源極與一資料讀出線之間；

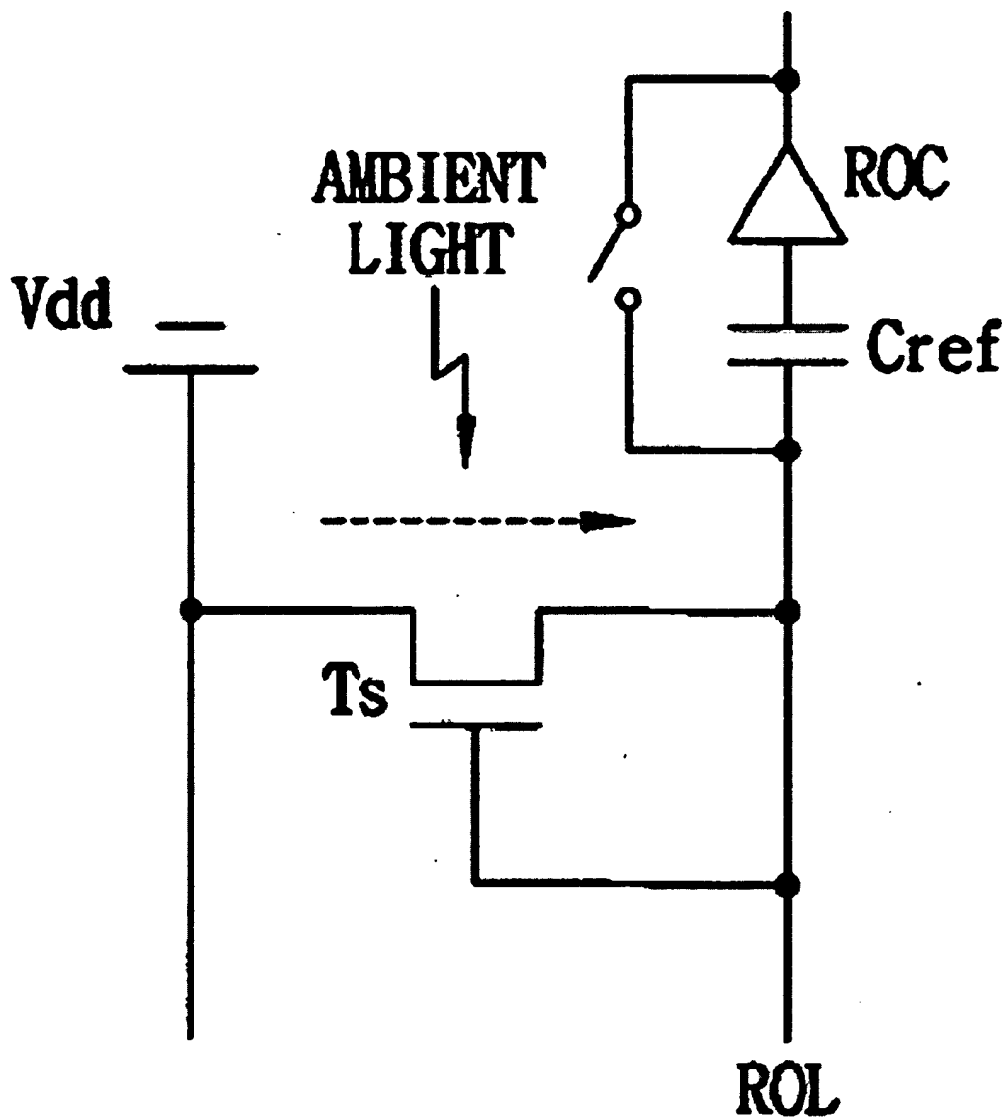
其中，當環境光變化時，該薄膜電晶體之漏電流亦隨之變化，使該電容之電位轉態所需要的一轉態時間產生變化，該讀出開關將該電容之電位傳遞到該資料讀出線，並藉由一外部電路根據該電容之電位進行轉換之該轉態時間，計算環境光之強度。

- 8 . 如申請專利範圍第7項所述之環境光感測電路，更包括一邏輯反閘，耦接於該電容與該讀出開關之間，以將該電容之電位轉換為一數位信號。
- 9 . 如申請專利範圍第8項所述之環境光感測電路，其中該邏輯反閘可為一反相放大器。
- 10 . 如申請專利範圍第7項所述之環境光感測電路，其中該薄膜電晶體可為非晶矽薄膜電晶體或多非晶矽薄膜電晶體。
- 11 . 一種液晶顯示器，可隨一環境光調整一照明模組之亮度，其包含：
 - 一環境光感測電路，其包含：
 - 複數個像素，各該像素內包含一薄膜電晶體，各該薄膜電晶體之汲極係耦接於一輸入電壓，各該薄膜電晶體之漏電流與環境光成正比；
 - 複數個電容，各該電容之一端分別耦接於各該像素內之各該薄膜電晶體之源極，另一端接地，且藉由該輸入電壓使各該電容分別產生電位；及

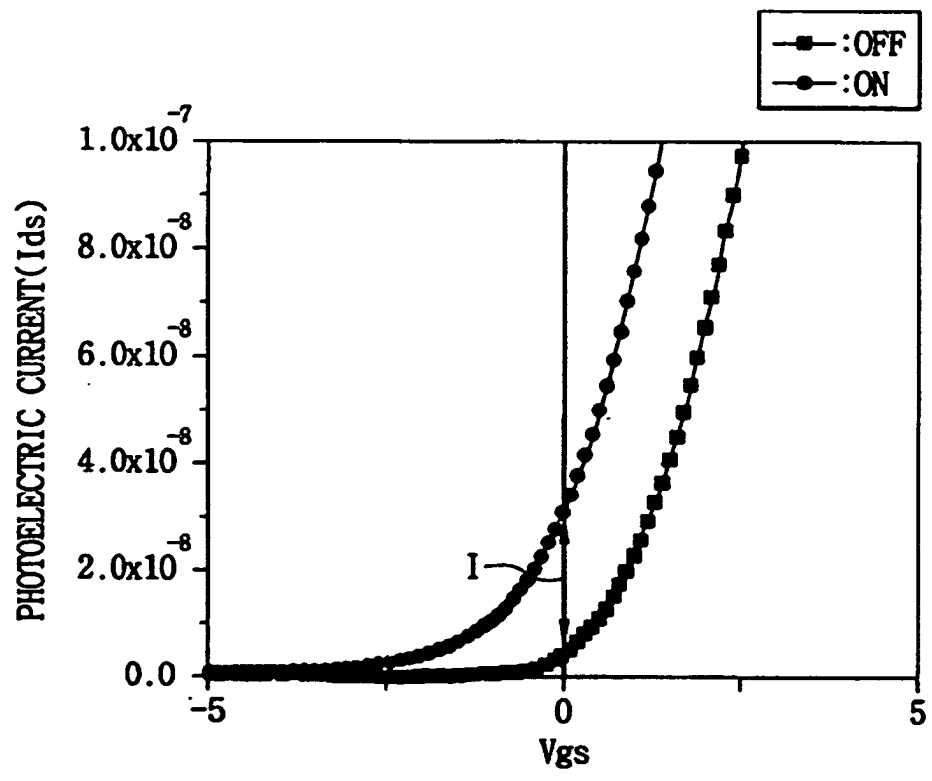
複數個讀出開關，耦接於該些電容與一資料讀出線之間，以讀取該些電容之電位；以及一處理模組，根據該些電容之電位轉態所需的一轉態時間計算該環境光之強度，以調整該照明模組之亮度。

- 12 . 如申請專利範圍第11項所述之液晶顯示器，更包括複數個邏輯反閘，耦接於該些電容與該些讀出開關之間，以將該些電容之電位轉換為一數位信號。
- 13 . 如申請專利範圍第12項所述之液晶顯示器，其中該邏輯反閘可為一反相放大器。
- 14 . 如申請專利範圍第11項所述之液晶顯示器，其中該照明模組可為一背光模組。

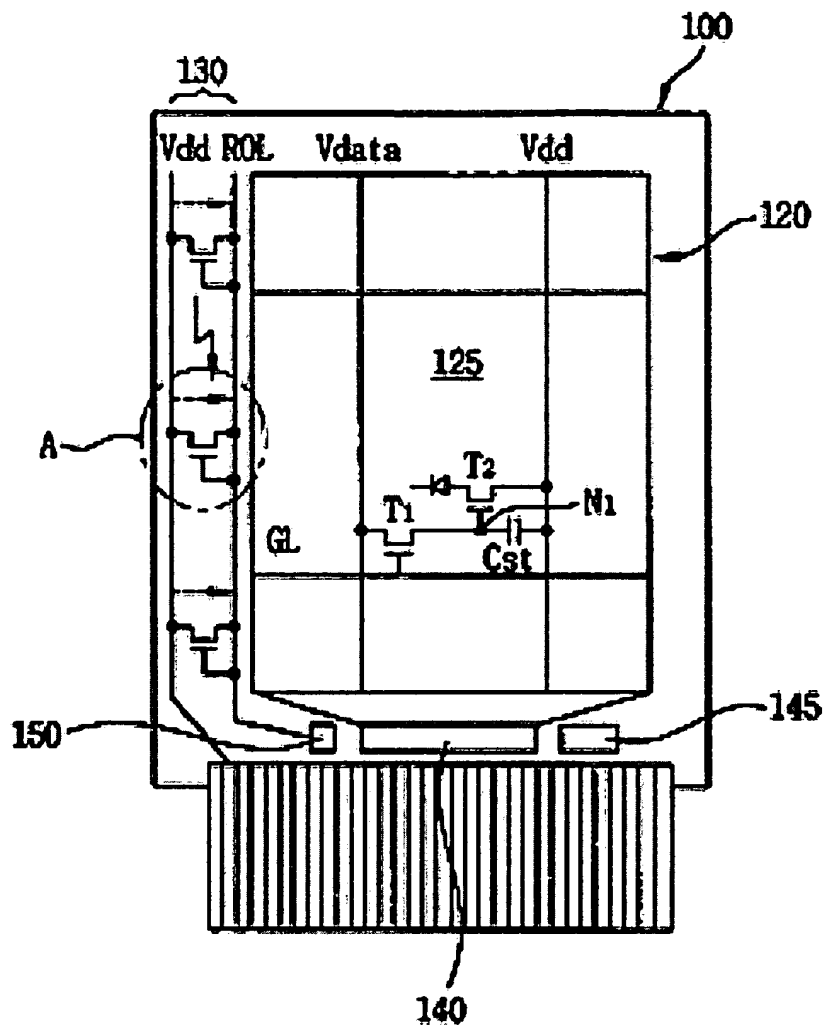
八、圖式：



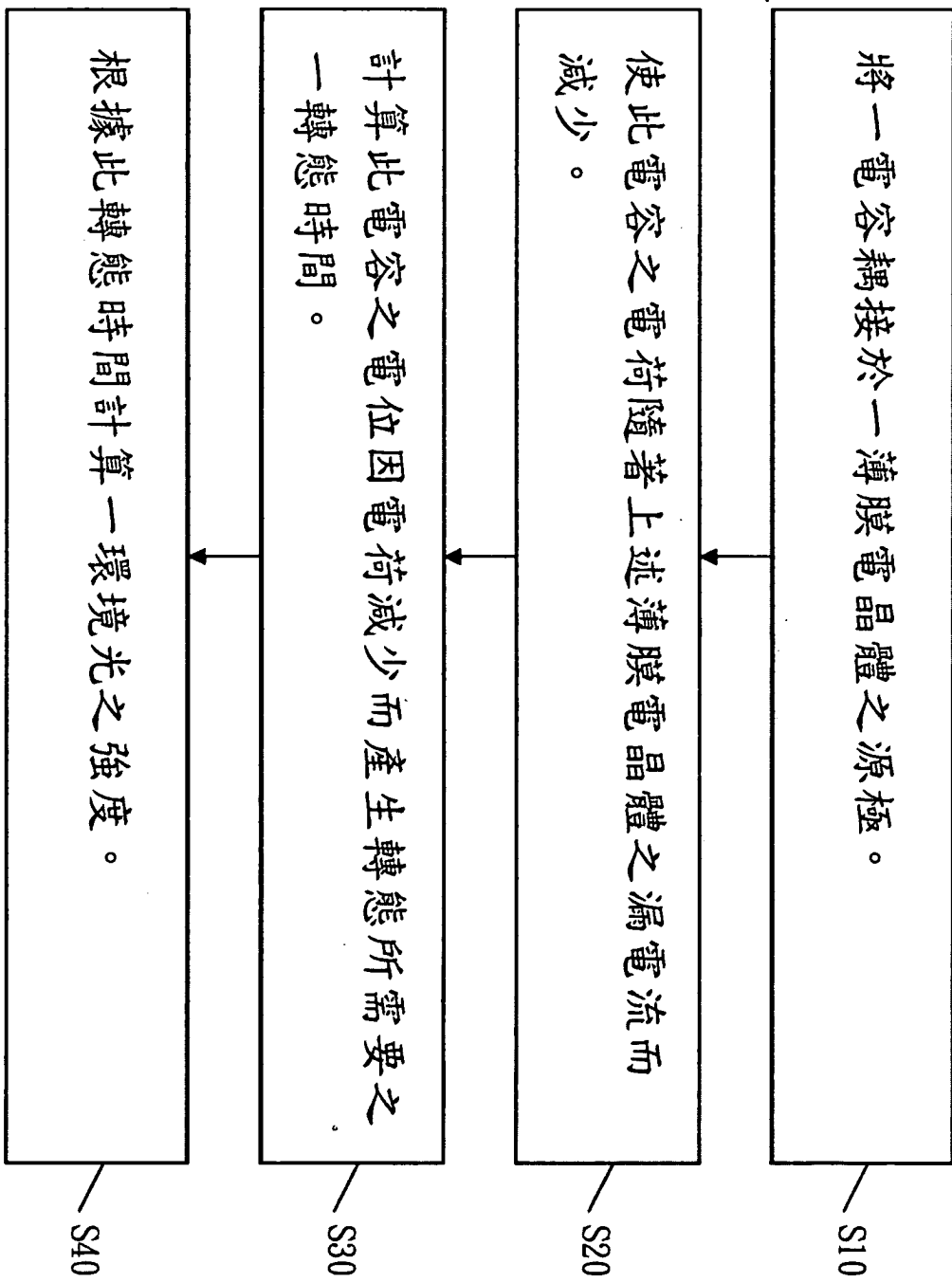
第1圖



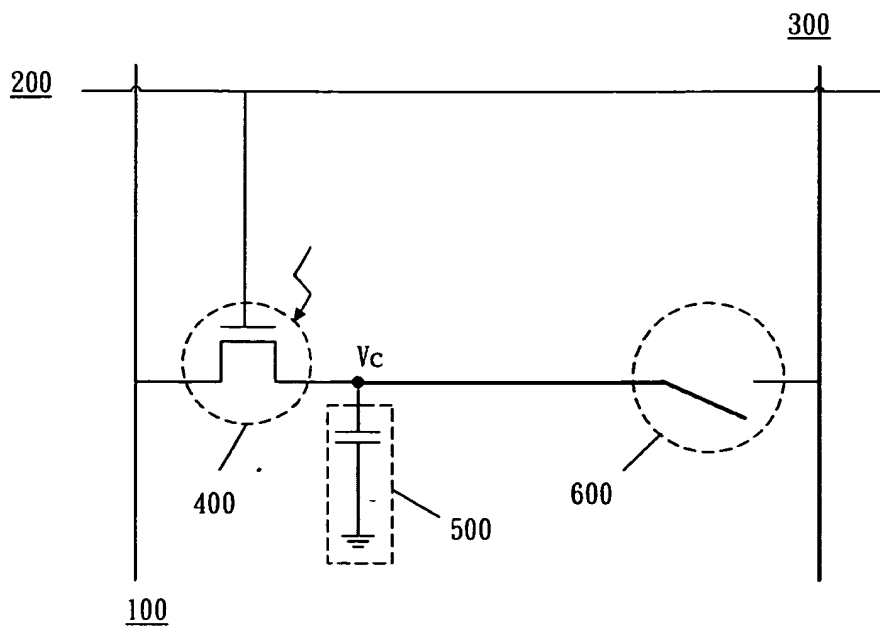
第 2 圖



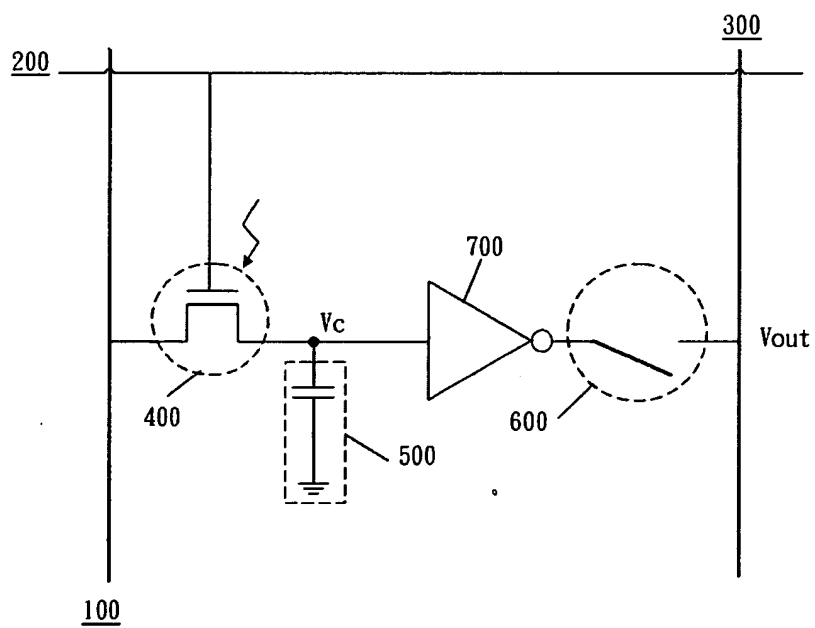
第3圖



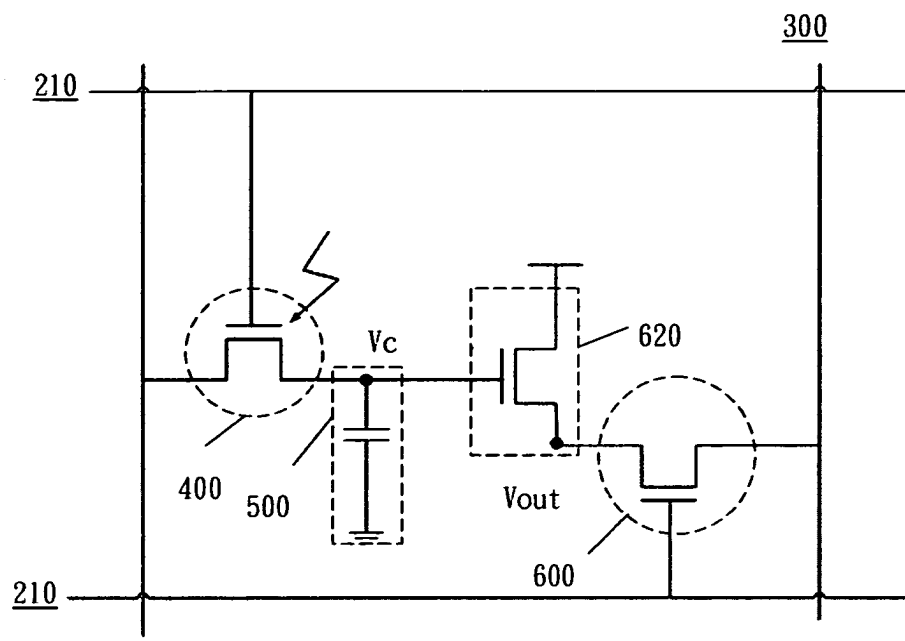
第4圖



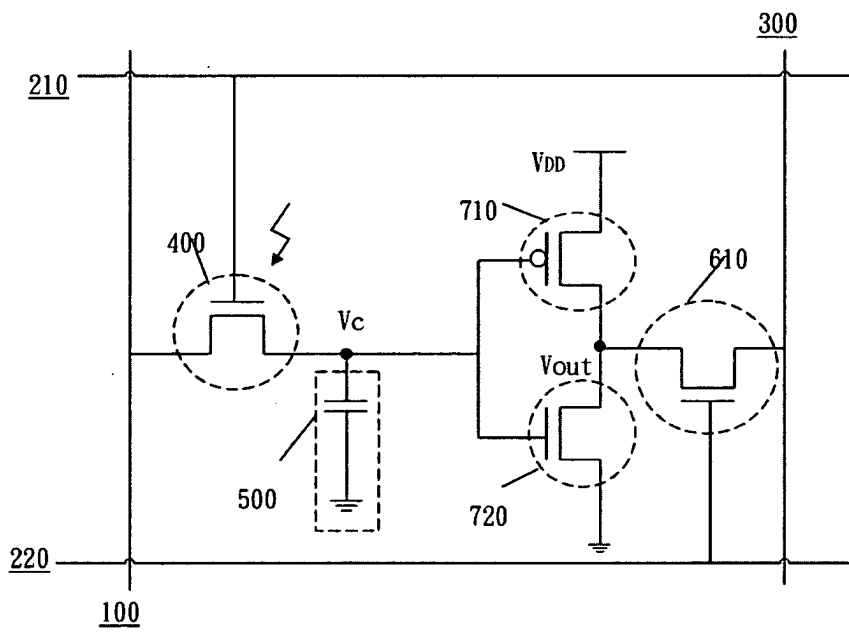
第 5 圖



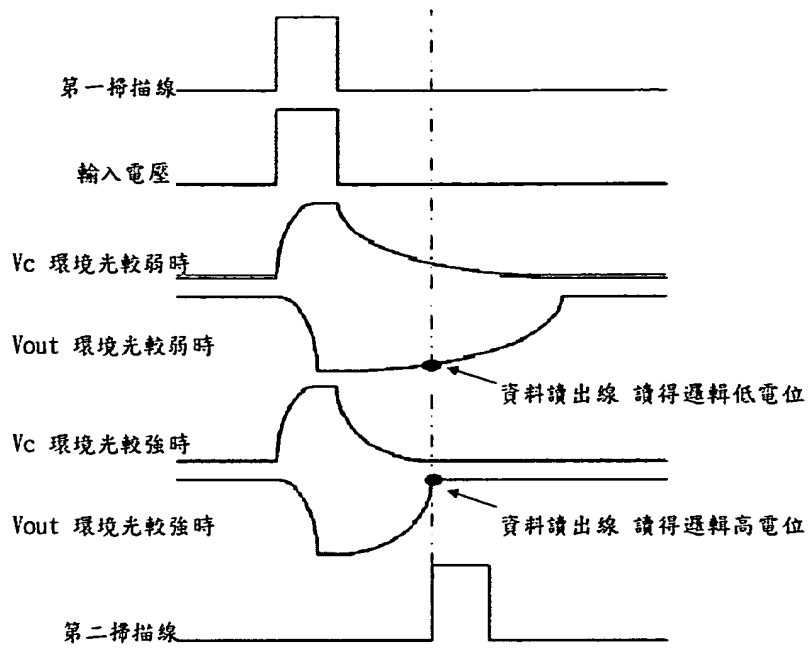
第 6 圖



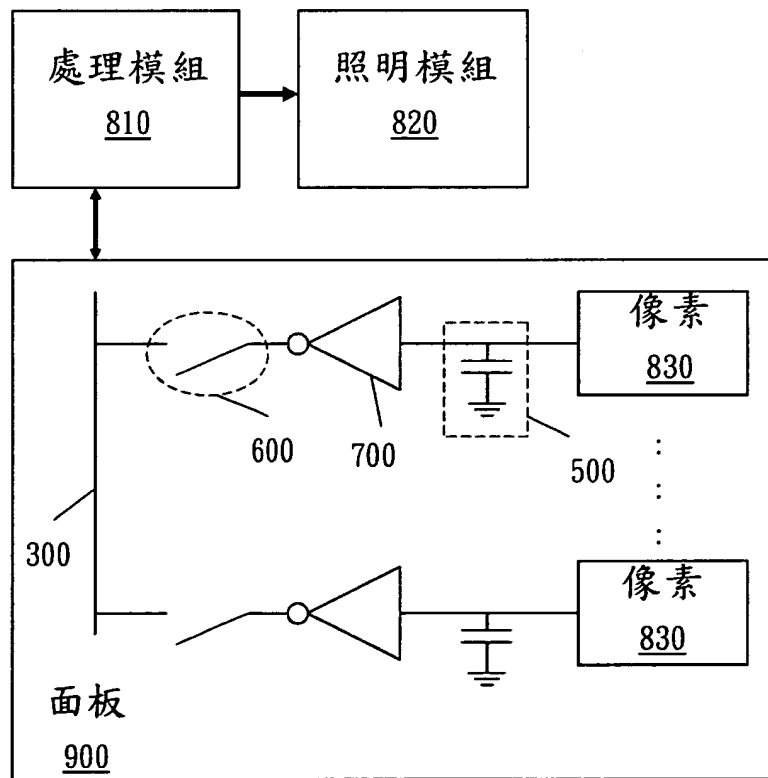
第 7 圖



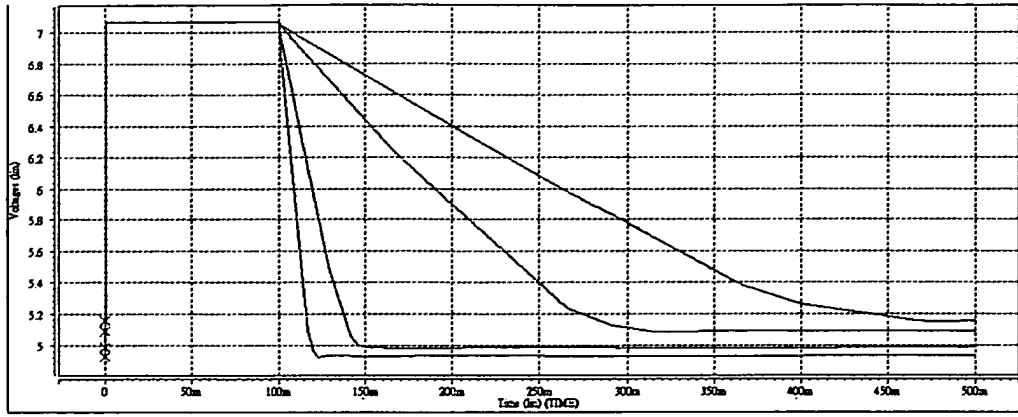
第 8 圖



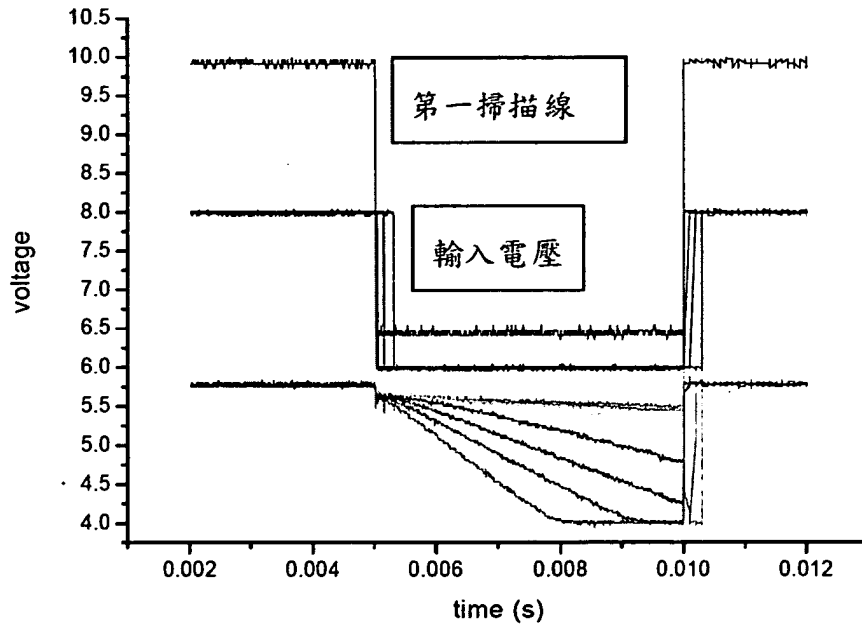
第9圖



第10圖



第11圖



第12圖