

發明專利說明書

公告本

(本說明書格式、順序及粗體字，請勿任意更動，※記號部分請勿填寫)

※申請案號：97139657

※申請日期：97.10.16

※IPC分類：A61G 5/06

一、發明名稱：(中文/英文)

跨障礙輔助裝置

ASSISTANT APPARATUS FOR SURMOUNTING BARRIER

二、申請人：(共1人)

姓名或名稱：(中文/英文)

國立交通大學

National Chiao Tung University

代表人：(中文/英文) 吳妍華

LEE WU, YAN-HWA(與護照相同)

住居所或營業所地址：(中文/英文)

新竹市大學路1001號

1001 TA-HSUEH ROAD, HSINCHU, TAIWAN 300, R.O.C.

國籍：(中文/英文) 中華民國 ROC

三、發明人：(共2人)

姓名：(中文/英文)

1. 鄭璧瑩

CHENG, PI-YING

2. 黃健寶

WONG, KIAN-POH

國籍：(中文/英文) 1. 中華民國/R.O.C. 2. 馬來西亞/MY

四、聲明事項：

主張專利法第二十二條第二項 第一款或 第二款規定之事實，其事實發生日期為：97年06月30日。

申請前已向下列國家（地區）申請專利：

【格式請依：受理國家（地區）、申請日、申請案號 順序註記】

有主張專利法第二十七條第一項國際優先權：

無主張專利法第二十七條第一項國際優先權：

主張專利法第二十九條第一項國內優先權：

【格式請依：申請日、申請案號 順序註記】

主張專利法第三十條生物材料：

須寄存生物材料者：

國內生物材料 【格式請依：寄存機構、日期、號碼 順序註記】

國外生物材料 【格式請依：寄存國家、機構、日期、號碼 順序註記】

不須寄存生物材料者：

所屬技術領域中具有通常知識者易於獲得時，不須寄存。

五、中文發明摘要：

本發明提供一種跨障礙輔助裝置，其係具有一載具本體、一輔助機構以及一感測驅動裝置。該輔助機構係設置於該載具本體之一側，該輔助機構之一端具有一墊塊，該輔助機構係可藉由一調整動作使該墊塊介於該載具本體與一障礙物間，以分段減少該障礙物相對於該載具本體跨越之段差。感測驅動裝置係與該輔助機構相耦接，該感測驅動裝置係藉由感測障礙物是否存在以決定是否驅動該輔助機構產生該調整動作。利用本發明之機制可以分段縮短障礙物之段差高度，使得載具本體得以分段越過障礙物。

六、英文發明摘要：

ASSISTANT APPARATUS FOR SURMOUNTING BARRIER

The present invention provides an assistant apparatus for surmounting a barrier, which comprises a carrier body, an assistant mechanism, and a sensing and driving apparatus. The assistant mechanism, disposed at a side of the carrier body, having an assistant block disposed at the end thereof wherein the assistant mechanism functions to place the assistant block on the ground between the carrier body and the barrier so that the carrier body is capable of surmounting the barrier through the assistance of the assistant block. The sensing and driving apparatus, coupled to the assistant mechanism, functions to drive the assistant mechanism to generate the adjusting movement according to whether the barrier is detected or not. By means of the design of the present invention, the assistant block is adopted to reduce the height surmounted by the carrier each time so that

the carrier is capable of surmounting the barrier section by section .

七、指定代表圖：

(一)本案指定代表圖為：第(一)圖。

(二)本代表圖之元件符號簡單說明：

2-跨障礙輔助裝置

20-載具本體

200-驅動輪

21-輔助機構

210-墊塊

22-感測驅動裝置

90-障礙物

八、本案若有化學式時，請揭示最能顯示發明特徵的化學式：

九、發明說明：

【發明所屬之技術領域】

本發明係有關一障礙物跨越的技術，尤其是指一種將障礙物的高度分段，以利載具跨越之一種跨障礙輔助裝置。

【先前技術】

輔助殘障者或行動不便之人的載具（如：輪椅）一般可分為手動與電動兩大類，其中依不同之使用需求與環境而產生各種不同特殊功能之載具，其中跨越障礙之載具設計於先前技藝中最为常見，可見跨越障礙的載具對於使用者而言是相當重要的需求，因此相關業者也將可以跨越障礙的載具視為具有高度市場價值的裝置。雖然如此，但是具有跨越障礙（如階梯）功能的載具在市面上卻不常見，推其原因，應該是在於習用之裝置具有體積過大、設計複雜所造成的製造成本昂貴、安全性不足或者所需馬達扭力大的原因等。

在習用技術中，對於可以跨越障礙的載具設計，大多集中於載具之主動輪與前導輪或者是本體結構進行跨越障礙的功能設計。例如在中華民國專利公告第 TW301605 號就揭露一種對載具之主動輪與前導輪進行改良，以跨越障礙。在該技術中，輪體的外圍設置有副板，副板區間中有鬆塊，利用鬆塊端頭側邊來抵持障礙物之凸出部作為緩部上升或者是跨越之助力。另外，在中華民國公開號 TW200631563 號所揭露的一種利用連桿機構來帶動前導輪或者是主動輪以跨越障礙之技術。在該技術中，由連桿帶

動主動輪以增加主動輪對於地面之正向力以增加其與地面之摩擦力，以利跨越障礙物。由於該技術考慮到重心的變化，因此能夠平順的登上 60mm 的障礙物。

除此之外，在中華民國專利公告第 TW290857 以及 TW427159 號揭露一種具有扇形的爬坡器，藉由主動輪的推動能將前導輪頂起而跨越障礙。在該技術中，利用單一桿件機構來接觸障礙以帶動載具，由於載具前方與障礙的支點僅有一個，因此容易傾倒。此外，中華民國公開號 TW200704399 所公開的技術，其係在前導輪上設置兩個滾動輪。當載具抵達階梯時，設置於前導輪前方之滾動輪將與障礙物接觸，在主動輪往前移動的帶動下，藉由滾動輪的頂起動作減少前導輪與障礙間的高度差。另外中華民國公告第 TW502732 號亦是類似於 TW200704399 之設計。

【發明內容】

本發明提供一種跨障礙輔助裝置，其係利用置放墊塊的方式，分段減少障礙物相對於載具跨越的高度，使得載具可以利用較小的馬力輸出扭力即可藉由墊塊的輔助而跨越障礙物。

本發明提供一種跨障礙輔助裝置，其係與具有輪體之載具相結合，利用置放墊塊於障礙物與輪體之間的方式，分段減少障礙物相對於輪體跨越的高度，使得載具可以利用較小的馬力輸出扭力即可跨越較高段差的障礙物，例如：通過美國醫療設備管制單位(SADMERC)所制訂的測試法規中多種段差之障礙物，並且使得載具兼具穩定性、安全

性與舒適感。

在一實施例中，本發明提供一種跨障礙輔助裝置，包括：一載具本體；一輔助機構，其係設置於該載具本體上，該輔助機構之一端具有一墊塊，該輔助機構係可藉由一調整動作使該墊塊介於該載具本體與一障礙物間；以及一感測驅動裝置，其係與該輔助機構相耦接，該感測驅動裝置係藉由感測障礙物之狀態以決定是否驅動該輔助機構產生該調整動作。

在另一實施例中，該載具本體更具有有一驅動輪。其中該輔助機構更具有：一驅動齒輪，其係連接於該驅動輪之一輪軸上；一旋轉臂，其係設置於該驅動齒輪之一側，該旋轉臂與該驅動齒輪相對之一面上具有可與該驅動齒輪相齒接之一齒部，該旋轉臂上更具有有一滑槽以及至少一凹槽，該滑槽內滑設有一滑塊；一彈性體，其係設置於該旋轉臂與該驅動齒輪之間；以及至少一桿件，其係樞接於該滑塊上，該桿件之一端樞接有該墊塊。該感測驅動裝置更具有：一驅動體，其係樞接於一固定軸上且位於該旋轉臂之一側，該驅動體上具有至少一凸部，其係與該至少一凹槽相對應；以及一感測桿件，其係以複數個相互樞接之傳動桿件與該驅動體相連接，該感測桿件係可感測該障礙物而藉由該複數個傳動桿件帶動該驅動體轉動使得該至少一凸部脫離該至少一凹槽而抵靠於該旋轉臂上，進而控制該旋轉臂產生軸向運動，使該齒部與該驅動齒輪相齧合而使旋轉臂轉動，進而使該墊塊置於該障礙物與該驅動輪之間。

在另一實施例中，該載具本體更具有有一驅動輪。其中

該輔助機構更具有：一驅動齒輪，其係連接於該驅動輪之一輪軸上；一旋轉臂，其係設置於該驅動齒輪之一側，該旋轉臂與該驅動齒輪相對之一面上具有可與該驅動齒輪相齒接之一齒部，該旋轉臂上更具有一滑槽以及至少一凹槽，該滑槽內滑設有一滑塊；一彈性體，其係設置於該旋轉臂與該驅動齒輪之間；以及至少一桿件，其係樞接於該滑塊上，該桿件之一端樞接有該墊塊。該感測驅動裝置更具有：一感測器，其係感測該障礙物；一驅動體，其係樞接於一固定軸上且位於該旋轉臂之一側，該驅動體上具有至少一凸部，其係與該至少一凹槽相對應；一控制器，其係與該感測器電性連接，該控制器根據該感測器感測之障礙物狀態以產生一控制訊號；以及一轉動驅動單元，其係與該驅動體相連接且與該控制器電性連接，該轉動驅動單元係根據該控制訊號帶動該驅動體轉動使得該至少一凸部脫離該至少一凹槽而抵靠於該旋轉臂上，進而控制該旋轉臂產生軸向運動，使該齒部與該驅動齒輪相齧合而使旋轉臂轉動，進而使該墊塊置於該障礙物與該驅動輪之間。

在另一實施例中，該輔助機構更具有：一旋轉臂，其係具有一滑槽，其上滑設有一滑塊；以及至少一桿件，其係樞接於該滑塊上，該桿件之一端樞接有該墊塊。該感測驅動裝置更具有：一感測器，其係感測該障礙物；一控制器，其係與該感測器電性連接，該控制器根據該感測器感測之障礙物狀態以產生一控制訊號；以及一轉動驅動單元，其係與該驅動體相連接且與該控制器電性連接，該轉動驅動單元係根據該控制訊號帶動該旋轉臂轉動，使該墊

塊置於該障礙物與該驅動輪之間。

【實施方式】

為使 貴審查委員能對本發明之特徵、目的及功能有更進一步的認知與瞭解，下文特將本發明之裝置的相關細部結構以及設計的理念原由進行說明，以使得 審查委員可以了解本發明之特點，詳細說明陳述如下：

請參閱圖一所示，該圖係為本發明之跨障礙輔助裝置實施例示意圖。在本實施例中，跨障礙輔助裝置 2 具有一載具本體 20，其係為一車體，但不以此為限，該車體上係具有至少一驅動輪 200。該載具本體 20 上具有一輔助機構 21 以及一感測驅動裝置 22。該輔助機構 21 之一端具有一墊塊 210，該輔助機構 21 係可藉由一調整動作使該墊塊 210 介於該載具本體 20 與一障礙物 90 間。該感測驅動裝置 22，其係與該輔助機構 21 相耦接，該感測驅動裝置 22 係藉由感測障礙物是否存在以決定是否驅動該輔助機構 21 產生該調整動作。由圖一所示，可以得知本發明之精神在於利用機構將障礙物 90 與載具本體 20 之間再設置一中間物體（本實施例之墊塊 210），使得載具本體 20 可以先登上墊塊 210，再由墊塊 210 登上該障礙物 90，以分段減少該障礙物相對於該載具本體跨越之段差。

如圖二所示，該圖係為本發明之跨障礙輔助裝置中之驅動輪與輔助機構結合立體示意圖。在本實施例中，該輔助機構 21 具有一驅動齒輪 211、一旋轉臂 212 以及至少一桿件 213。如圖三所示，該驅動齒輪 211 之一側面係連接

於該驅動輪 200 輪軸之一側面上，該驅動齒輪 211 之一側面具有複數個向 Y 方向突出之齒 2110。再回到圖二所示，該旋轉臂 212，其係設置於該驅動齒輪 211 之一側且與該驅動齒輪 211 同一軸心。如圖四 A 與圖四 B 所示，該圖係為本發明之旋轉臂結構示意圖。在本實施例中，該旋轉臂 212 上與該驅動齒輪 211 相對之一面上具有可與該驅動齒輪 211 相齒接之一齒部 2120。在該旋轉臂 212 突出之臂 2121 上更具有一滑槽 2122。該滑槽 2122 內滑設有一滑塊 2123，其係以一彈性體 2124 與該滑槽 2122 側壁相連接，使得該滑塊 2123 可以在該滑槽 2122 藉由該彈性體 2124 進行往復運動。此外，該旋轉臂 212 之一側面上具有一環形凸面 2125，其上分別具有兩個凹槽 2126。

該至少一桿件 213，其係樞接於該滑塊 2123 上。在本實施例中，桿件 213 之數量係為一對，其係分別樞接於該滑塊 2123 的兩側面上。桿件 213 的數量可以視需要而定，雖然本實施例顯示兩個，但實際上亦可為一個桿件。在該桿件 213 與該滑塊 2123 樞接的位置上，具有一扭力彈性元件 2130，使得與該滑塊 2123 樞接的該對桿件 213 可以在外力釋放之後，回到原點。如圖五所示，該對桿件 213 的前端與該墊塊 210 樞接，其中心線 90 係與水平面呈 80 度的初始夾角，該初始夾角之設計係有助於讓墊塊與地面接觸時，能夠順利達成平擺作動。此外，在該對桿件 213 與該墊塊 210 樞接的位置上更具有一扭力彈性元件 2131，使得該墊塊 210 在所受之外力釋放之後可以回復至初始位置。為了增加該墊塊 210 在與地面接觸時之摩擦力，該墊

塊 210 與地面接觸之面上更可以設置有增加摩擦力之材質 2100。

再回到圖四 B 所示，在該驅動齒輪 211 與該旋轉臂 212 間更具有一彈性體 214，使得該驅動齒輪 211 與該旋轉臂 212 之間在齒部為相互齧合時保持距離 L1（如圖四 C 所示）。在本實施例中，該彈性體 214 係為一線性彈簧，但不以此為限。如圖六 A 所示，該圖係為本發明之感測驅動裝置側視示意圖。該感測驅動裝置 22 更具有一驅動體 220 以及一感測桿件 221。該驅動體 220，其係藉由扭力彈性元件 2200 樞接於一固定軸 2201 上且位於該旋轉臂 212 之一側。如圖六 B 所示，該驅動體 220 上具有至少一凸部 2202，其係分別容置於該旋轉臂 212 上之至少一凹槽 2125 內（如圖四 A 所示）。在本實施例中，該凸部 2202 係為兩個，其係分別設置於該驅動體 220 之上下兩側，每一個凸部 2202 具有一斜面 2203。該感測桿件 221，其係以複數個相互樞接之傳動桿件 222 與 223 與該驅動體 220 相連接。

接下來說明本發明圖一之實施例的動作，請參閱圖七 A 至七 B 所示，本實施例之障礙物 90 係為台階。當台階的高度 H 為驅動輪所無法跨越時，本發明之輔助機構以及感測驅動裝置即可發揮功效使得驅動輪得以跨越障礙。如圖七 A，該圖係為感測驅動裝置接觸到障礙物時之示意圖。當驅動輪 200 向障礙物 90 方向前進時，感測驅動裝置 22 之感測桿件 221 會觸碰到障礙物 90，由於此時驅動輪 200 還是持續向前滾動，因此感測桿件 221 因受到障礙物阻擋而往 P1 方向轉動。在感測桿件 221 向 P1 方向轉動時，會

牽動該複數個傳動桿件 222 與 223 往 P2 方向轉動。由於傳動桿件 222 與 223 與驅動體 220 連接，因此當傳動桿件 223 在進行 P2 方向轉動時，會帶動該驅動體 220 進行轉動。如圖七 B 所示，由於該驅動體 220 上具有兩個凸部 2202，每一個凸部 2202 上具有一斜面 2203，因此當該驅動體 220 轉動的過程中，因為凸部 2202 之斜面 2203 因此會逐漸使得每一個凸部 2202 脫離對應之凹槽 2126 而抵靠於該旋轉臂上之環形凸面 2125 上，而控制該旋轉臂 212 產生軸向 D1 的運動，使該齒部 2120 與該驅動齒輪 211 之齒部 2110 相齧合。由於在齧合的過程中，驅動輪 200 還是繼續的轉動，因此驅動齒輪 210 會將驅動輪 200 之轉動動力傳動至該旋轉臂 212 上，進而帶動旋轉臂 212 轉動。

接續著圖七 B 之狀態，當旋轉臂 212 受到驅動齒輪 211 轉動而轉動時，旋轉臂 212 上的該對桿件 213 也會隨之轉動進而帶動桿件 213 前端之墊塊向地面方向移動。請參閱圖八 A 至圖八 F 所示，該圖係為該輔助機構輔助驅動輪跨越障礙示意圖。在圖八 A 中，當該墊塊 210 隨該旋轉臂 212 旋轉之後會與地面 91 接觸於點 O，由於墊塊 210 與桿件 213 藉由扭力彈性元件相互樞接，因此墊塊 210 將會隨著旋轉臂 212 的旋轉而持續旋轉至整個墊塊 210 之一側面完全與地面 91 接觸，而平擺於地面 91 上，以形成如圖八 B 之狀態。在圖八 B 中之狀態，墊塊 210 之位置即介於驅動輪 200 與該障礙物 90 之間，而間接縮小的障礙物 90 與驅動輪 200 所需要跨越的段差。當驅動輪 200 持續向前滾動時，會先滾到墊塊 210 而登上墊塊 210，以形成如圖八 C 所示之狀

態。在驅動輪 200 登上墊塊 210 的同時，彈性體 214、該對桿件 213 與該墊塊 210 樞接之扭力彈性元件以及該對桿件 213 與滑塊 2123 樞接之扭力彈性元件會隨著驅動輪 200 登上墊塊 210 之後而受到壓縮與扭轉，直到驅動輪 200 接觸到障礙物 90。

如圖八 D 所示，當驅動輪 200 藉由墊塊 210 的緩衝，而登上了障礙物 90 時，因為旋轉臂 212 與驅動齒輪 210 還相互齧合的狀態，所以旋轉臂 212 還是會持續隨驅動輪 200 滾動而轉動，進而持續帶動該旋轉臂 212 轉動而使得墊塊 210 逐漸離開地面 91。請先參閱圖四 A、四 B、六 A 與六 B 所示，在圖八 C 的狀態下，由於感測桿件 213 已經不會接觸到障礙物，因此驅動體 220 原先因為受到傳動桿件 222 與 223 帶動而轉動的狀態在因為感測桿件 221 已經沒有障礙物 90 的作用下，會藉由扭力彈性元件回到初始位置。由於驅動體 220 上具有兩個凸部 2202，而旋轉臂 212 上兩個凹槽 2126 會在該旋轉臂 212 旋轉的過程中轉動到與該兩個凸部 2202 相互對應。此時，由於凸部 2202 對應到凹槽 2126，因此，旋轉臂 212 與驅動齒輪 210 間的彈性體 214 因為沒有外力作用下，會回復到沒有壓縮的狀態，使得驅動齒輪 210 與旋轉臂 212 上之齒部相互脫離，而形成如圖八 E 所示之狀態。經過圖八 A 至圖八 E 的連續動作，使得墊塊 210 可以作為障礙物 90 與驅動輪 200 間的緩衝區。由於墊塊 210 本身具有高度，因此驅動輪 200 可以先登上墊塊 210，之後只需要再跨越墊塊 210 與障礙物 90 間的高度差即可輕易跨越障礙物 90，以形成如圖八 F 之狀態。

前述圖一之實施例，其感測驅動裝置主要是利用機械式的感測機構來作為驅動輔助機構運動的機制。在另一實施例中，該感測驅動裝置亦可以利用電子式的感測器來控制該驅動體轉動。請參閱圖九 A 與圖九 B 所示，該圖係為本發明之感測驅動裝置另一實施例示意圖。在本實施例中，該感測驅動控制裝置 23 包括有一感測器 230、一驅動體 231、一控制器 232 以及一轉動驅動單元 233。該感測器 230，其係感測該障礙物 90 之狀態。一般而言，該障礙物之狀態包括有距離、高度、有無障礙物或者是關於其他可以作為判斷有無障礙物之資訊。在本實施例中，該感測器 230 係為紅外線感測器或者是超音波感測器或者是其他可以感測障礙物狀態的感測器。該驅動體 231，其係樞接於一固定軸上且位於該旋轉臂 212 之一側，該驅動體 231 上具有至少一凸部 2310，其係分別容置於該旋轉臂 212 上之至少一凹槽 2126 內。該驅動體 231 之結構係與前述之驅動體 220 相同，在此不作贅述。該控制器 232，其係與該感測器 230 電性連接，該控制器 232 根據該感測器 230 感測之障礙物狀態（本實施例為距離與高度）以產生一控制訊號。其中該距離可作為驅動該旋轉臂 212 之時機的判斷依據，而該高度可作為控制該轉動驅動單元 233 輸出扭力大小的依據。該轉動驅動單元 233，其係與該驅動體 231 相連接且與該控制器 232 電性連接。此外，該轉動驅動單元 233 係藉由一支架 27 與載具本體 20 相連接。該轉動驅動單元 233 係根據該控制訊號帶動該驅動體 231 轉動使得該至少一凸部 2310 脫離該至少一凹槽 2126 而抵靠於該旋轉

臂 212 上，進而控制該旋轉臂 212 產生軸向運動，使旋轉臂 212 之齒部與驅動齒輪 210 相齧合而使旋轉臂轉動，進而使墊塊置於該障礙物與該驅動輪之間。該驅動體 231 驅動該旋轉臂 212 與驅動齒輪 210 齧合之方式係如前所述，在此不作贅述。在本實施例中，該轉動驅動單元 233 係可選擇為伺服馬達或者是其他可提供轉動動力之元件。至於該輔助機構之運作機制係如同前所述，在此不作贅述。至於驅動輪 200 所進行的跨越障礙物動作，可以參閱圖八 A 至圖八 F 所示。

除此之外，在圖一以及圖九 A 之實施例中，該輔助機構之轉動動力來源主要是靠著驅動輪之轉動所提供之動力，但是實際上亦可不需要藉由驅動輪之動力，而是利用額外的轉動動力來讓輔助機構轉動。請參閱圖十所示，該圖係為本發明之跨障礙輔助裝置另一實施例示意圖。本實施例之輔助機構，由於是藉由額外的轉動動力，因此就不需要圖一之驅動齒輪的結構。該輔助機構 25 包括有一旋轉臂 250 以及至少一桿件 251。該旋轉臂 250，其係具有一滑槽 2500，其上滑設有一滑塊 2501。該至少一桿件 251，其係樞接於該滑塊 2501 上，該桿件 251 之一端樞接有該墊塊 210。該旋轉臂 250 以及該至少一桿件 251 之結構係如同前面所述，在此不作贅述。該輔助機構 25 再配合電子式之感測驅動裝置之感測方式，即可輔助驅動輪跨越障礙。其中該感測驅動裝置 26 更具有：一感測器 260、一控制器 261 以及一轉動驅動單元 262。該感測器 260，其係感測障礙物之狀態。該障礙物之狀態包括有距離、高度、有無障礙物

或者是關於其他可以作為判斷有無障礙物之資訊。在本實施例中，該感測器 260 係為紅外線感測器或者是超音波感測器或者是其他可以感測障礙物狀態的感測器。該控制器 261，其係與該感測器 260 電性連接，該控制器 261 根據該感測器 260 感測之狀態(本實施例為距離與高度)以產生一控制訊號。其中該距離可作為驅動該輔助機構 25 之時機的判斷依據，而該高度可作為控制該轉動驅動單元 262 輸出扭力大小的依據。該轉動驅動單元 262，其係與該輔助機構 25 之旋轉臂 250 相連接且與該控制器電性連接，該轉動驅動單元 262 係根據該控制訊號帶動該旋轉臂 250 轉動，使該墊塊 210 置於障礙物與驅動輪之間。

當該感測器 260 感測到障礙物的距離與高度時，會產生一個感測訊號給該控制器 261，而控制器 261 則根據該感測訊號判斷該載具本體是否可以越過該障礙物。如果無法越過該障礙物時，則該控制器 261 會產生一個控制訊號給該轉動驅動單元 262。當該轉動驅動單元 262 接收到該控制訊號時，則會產生轉動的動力而帶動該旋轉臂 260 轉動。當旋轉臂 250 開始轉動時，即如同圖八 A 至圖八 F 所示之動作，輔助驅動輪跨越障礙物，其動作流程如前所述，在此不作贅述。

惟以上所述者，僅為本發明之實施例，當不能以之限制本發明範圍。即大凡依本發明申請專利範圍所做之均等變化及修飾，仍將不失本發明之要義所在，亦不脫離本發明之精神和範圍，故都應視為本發明的進一步實施狀況。

綜合上述，本發明提供之跨障礙輔助裝置，可以利用

較小的馬力輸出扭力即可跨越障礙物，並且使得載具兼具穩定性、安全性與舒適感。因此已經可以提高該產業之競爭力以及帶動週遭產業之發展，誠已符合發明專利法所規定申請發明所需具備之要件，故爰依法呈提發明專利之申請，謹請 貴審查委員允撥時間惠予審視，並賜准專利為禱。

【圖式簡單說明】

圖一係為本發明之跨障礙輔助裝置實施例示意圖。

圖二係為本發明之跨障礙輔助裝置中之驅動輪與輔助機構結合立體示意圖。

圖三係為本發明之驅動齒輪與驅動輪連接關係示意圖。

圖四 A 與圖四 C 係為本發明之旋轉臂結構示意圖。

圖五係為本發明之墊塊配置與夾角示意圖。

圖六 A 係為本發明之感測驅動裝置側視示意圖。

圖六 B 係為本發明之感測桿件、傳動桿件以及驅動體連接示意圖。

圖七 A 係為感測驅動裝置接觸到障礙物時之示意圖。

圖七 B 係為本發明之驅動齒輪與旋轉臂之齒部齧合狀態示意圖。

圖八 A 至圖八 F 係為該輔助機構輔助驅動輪跨越障礙示意圖。

圖九 A 與圖九 B 係為本發明之感測驅動裝置另一實施例示意圖。

圖十係為本發明之跨障礙輔助裝置另一實施例示意圖。

【主要元件符號說明】

2-跨障礙輔助裝置

20-載具本體

200-驅動輪

21-輔助機構

210-墊塊

- 2100-材質
- 211-驅動齒輪
 - 2110-齒
- 212-旋轉臂
 - 2120-齒部
 - 2121-臂
 - 2122-滑槽
 - 2123-滑塊
 - 2124-彈性體
 - 2125-環形凸面
 - 2126-凹槽
- 213-桿件
 - 2130、2131-扭力彈性元件
- 214-彈性體
- 22-感測驅動裝置
 - 220-驅動體
 - 2200-扭力彈性元件
 - 2201-固定軸
 - 2202-凸部
 - 2203-斜面
 - 221-感測桿件
 - 222、223-傳動桿件
- 23-感測驅動控制裝置
 - 230-感測器
 - 231-驅動體

- 2310-凸部
- 232-控制器
- 25-輔助機構
 - 250-旋轉臂
 - 2500-滑槽
 - 2501-滑塊
 - 251-桿件
- 26-感測驅動裝置
 - 260-感測器
 - 261-控制器
 - 262-轉動驅動單元
- 27-支架
- 90-障礙物
- 91-地面

十、申請專利範圍：

1. 一種跨障礙輔助裝置，包括：

一載具本體；

一輔助機構，其係設置於該載具本體上，該輔助機構之一端具有一墊塊，該輔助機構係可藉由一調整動作使該墊塊介於該載具本體與一障礙物間，其中該障礙被該墊塊分段以減少該障礙物相對於該載具本體跨越之段差，使得載具本體可以先登上墊塊，再由墊塊登上該障礙物；以及

一感測驅動裝置，其係與該輔助機構相耦接，該感測驅動裝置係藉由感測障礙物之狀態以決定是否驅動該輔助機構產生該調整動作。

2. 如申請專利範圍第 1 項所述之跨障礙輔助裝置，其中載具本體更具有一驅動輪。

3. 如申請專利範圍第 2 項所述之跨障礙輔助裝置，其中該輔助機構更具有：

一驅動齒輪，其係設置於該驅動輪之輪軸上；

一旋轉臂，其係設置於該驅動齒輪之一側，該旋轉臂與該驅動齒輪相對之一面上具有可與該驅動齒輪相齒接之一齒部，該旋轉臂上更具有一滑槽以及至少一凹槽，該滑槽內滑設有一滑塊；

一彈性體，其係設置於該旋轉臂與該驅動齒輪之間；
以及

至少一桿件，其係樞接於該滑塊上，該桿件之一端樞接有該墊塊。

4. 如申請專利範圍第3項所述之跨障礙輔助裝置，其中該感測驅動裝置更具有：

- 一驅動體，其係樞接於一固定軸上且位於該旋轉臂之一側，該驅動體上具有至少一凸部，其係分別容置於該至少一凹槽內；以及
- 一感測桿件，其係以複數個相互樞接之傳動桿件與該驅動體相連接，該感測桿件係可感測該障礙物而藉由該複數個傳動桿件帶動該驅動體轉動使得該至少一凸部脫離該至少一凹槽而抵靠於該旋轉臂上，進而控制該旋轉臂產生軸向運動，使該齒部與該驅動齒輪相齧合而使旋轉臂轉動，進而使該墊塊置於該障礙物與該驅動輪之間。

5. 如申請專利範圍第3項所述之跨障礙輔助裝置，其中該感測驅動裝置更具有：

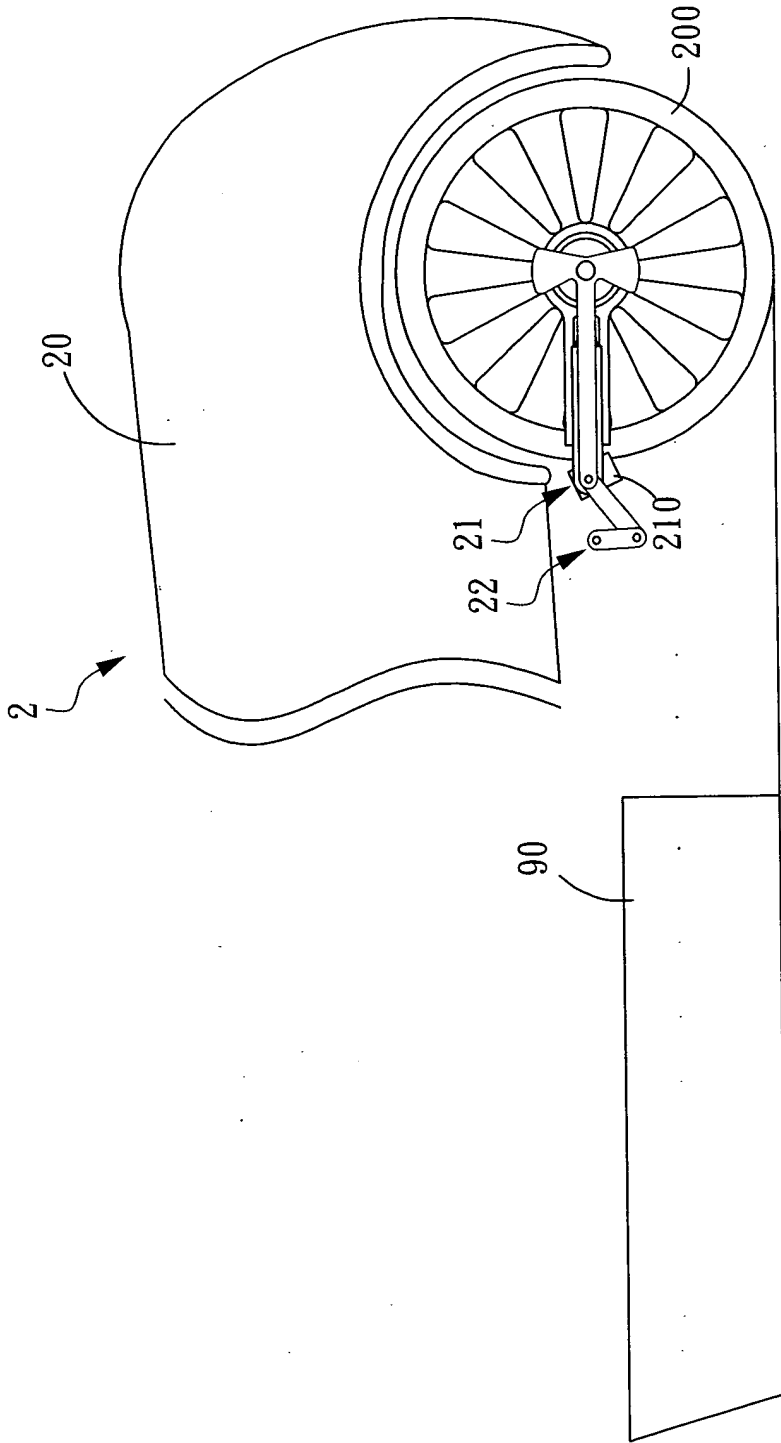
- 一感測器，其係感測該障礙物；
- 一驅動體，其係樞接於一固定軸上且位於該旋轉臂之一側，該驅動體上具有至少一凸部，其係分別容置於該至少一凹槽內；
- 一控制器，其係與該感測器電性連接，該控制器根據該感測器感測之障礙物狀態以產生一控制訊號；以及
- 一轉動驅動單元，其係與該驅動體相連接且與該控制器電性連接，該轉動驅動單元係根據該控制訊號帶動該驅動體轉動使得該至少一凸部脫離該至少一凹槽而抵靠於該旋轉臂上，進而控制該旋轉臂產生

軸向運動，使該齒部與該驅動齒輪相齧合而使旋轉臂轉動，進而使該墊塊置於該障礙物與該驅動輪之間。

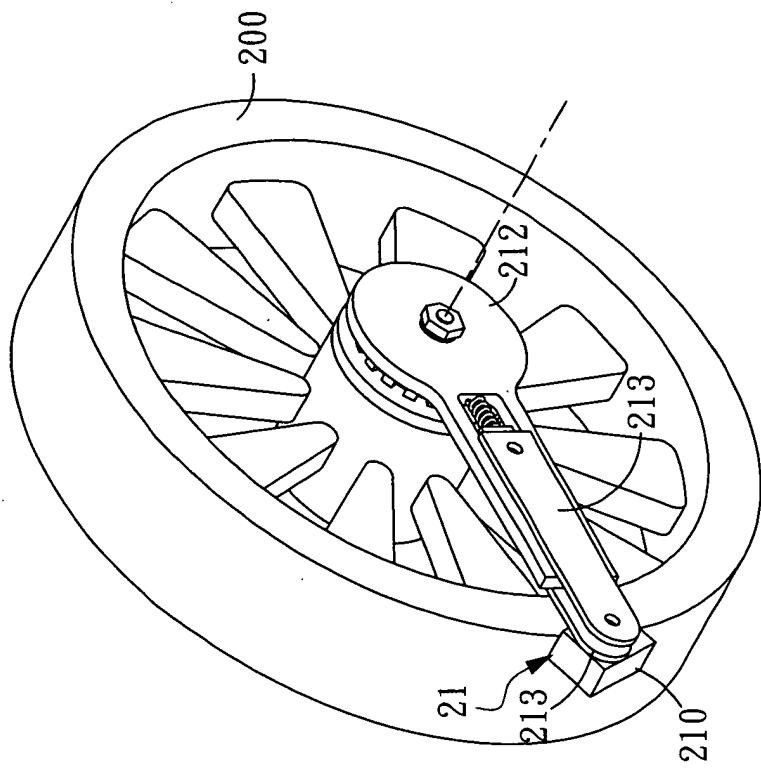
6. 如申請專利範圍第 3 項所述之跨障礙輔助裝置，其中該墊塊與該桿件樞接之位置上更具有一扭力彈性元件。
7. 如申請專利範圍第 3 項所述之跨障礙輔助裝置，其中該滑塊與該桿件樞接之位置更具有一扭力彈性元件。
8. 如申請專利範圍第 5 項所述之跨障礙輔助裝置，其中該感測器係為距離感測器或者是障礙物感測器。
9. 如申請專利範圍第 2 項所述之跨障礙輔助裝置，其中該輔助機構更具有：
 - 一旋轉臂，其係設置於驅動輪之一側，該旋轉臂具有一滑槽，其上滑設有一滑塊；以及
 - 至少一桿件，其係樞接於該滑塊上，該桿件之一端樞接有該墊塊。
10. 如申請專利範圍第 9 項所述之跨障礙輔助裝置，其中該感測驅動裝置更具有：
 - 一感測器，其係感測該障礙物；
 - 一控制器，其係與該感測器電性連接，該控制器根據該感測器感測之障礙物狀態以產生一控制訊號；以及
 - 一轉動驅動單元，其係與該驅動體相連接且與該控制器電性連接，該轉動驅動單元係根據該控制訊號帶動該旋轉臂轉動，使該墊塊置於該障礙物與該驅動輪之間。

11. 如申請專利範圍第 10 項所述之跨障礙輔助裝置，其中該感測器係為距離感測器或者是障礙物感測器。
12. 如申請專利範圍第 9 項所述之跨障礙輔助裝置，其中該墊塊與該桿件樞接之位置上更具有一扭力彈性元件。
13. 如申請專利範圍第 9 項所述之跨障礙輔助裝置，其中該滑塊與該桿件樞接之位置更具有一扭力彈性元件。

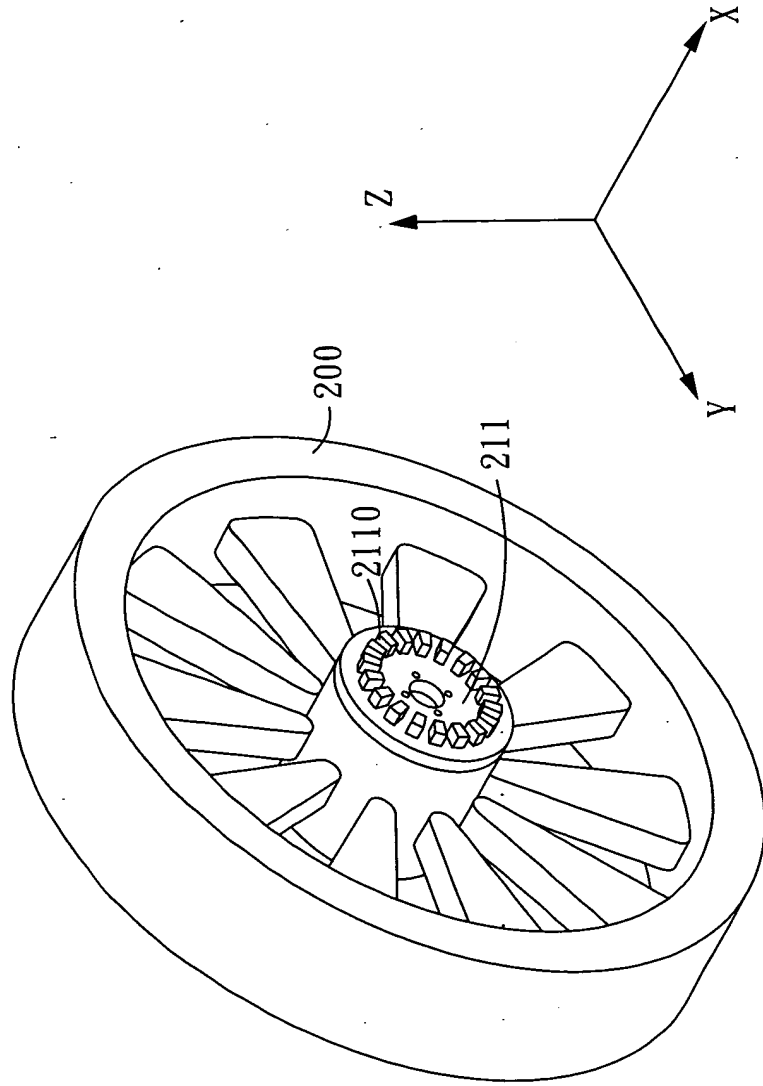
十一、圖式：



圖一



圖二



圖三

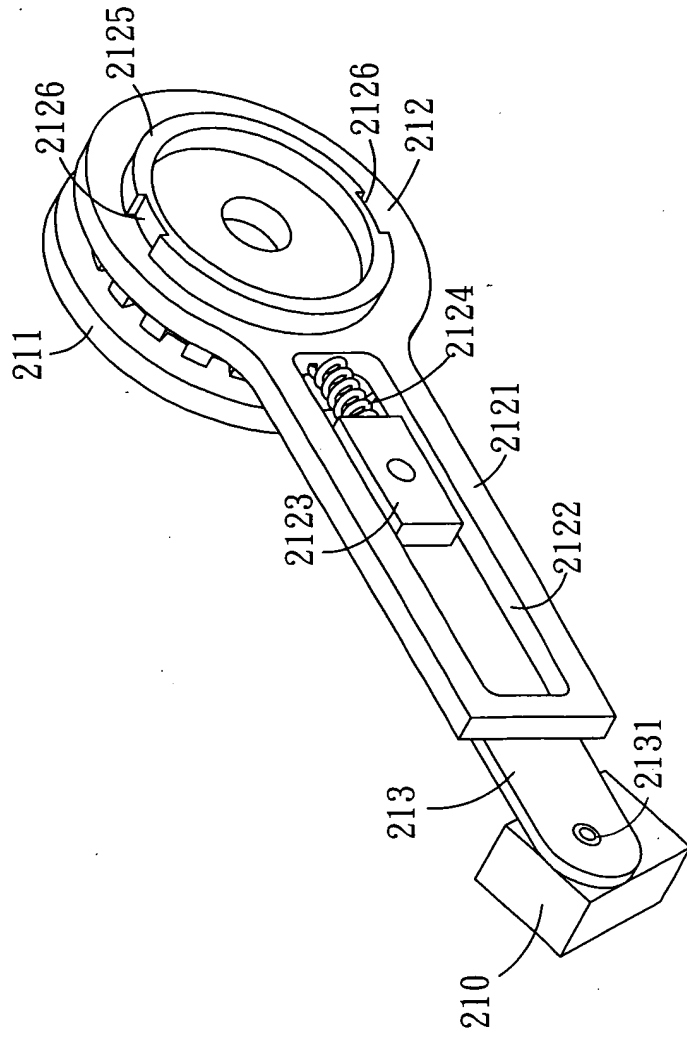


圖 四 A

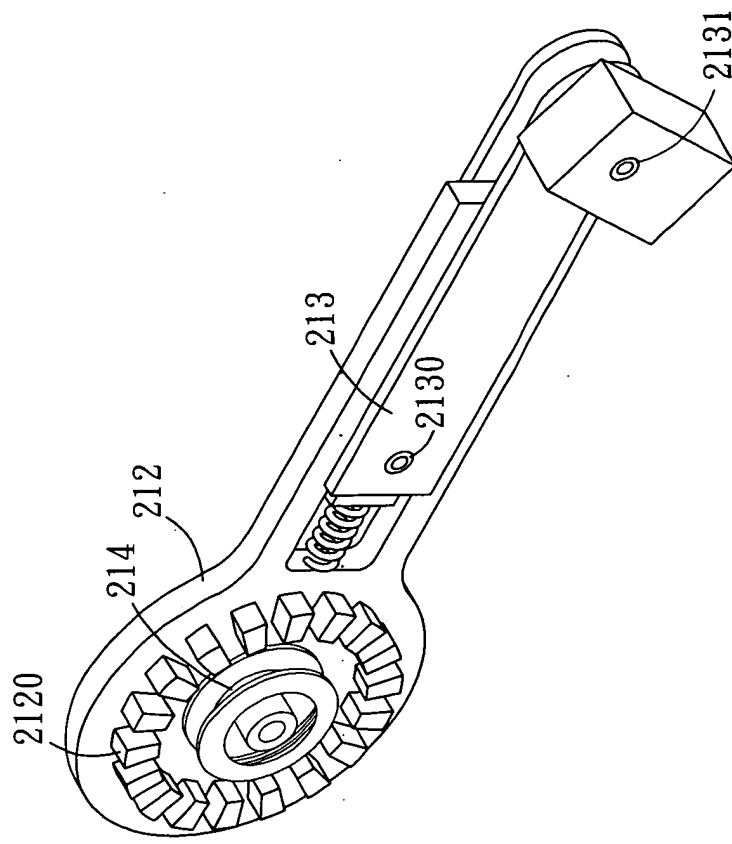


圖 四 B

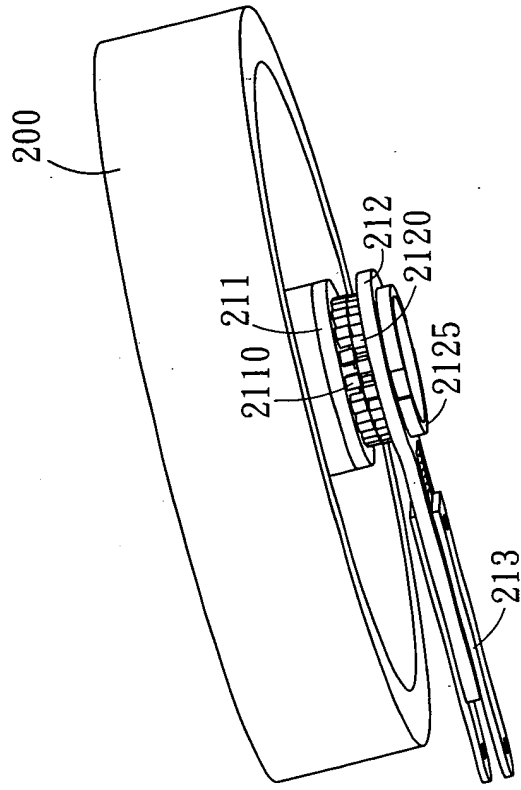
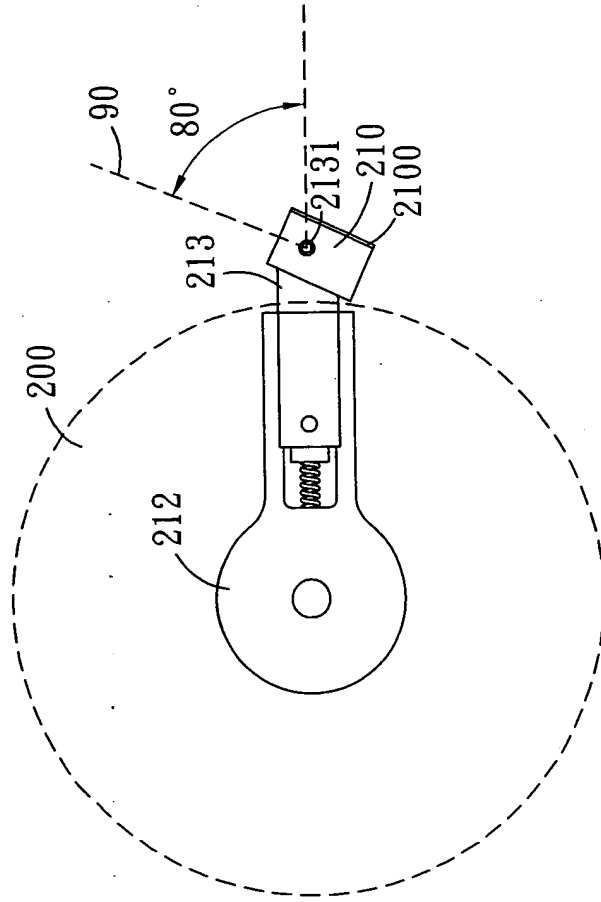
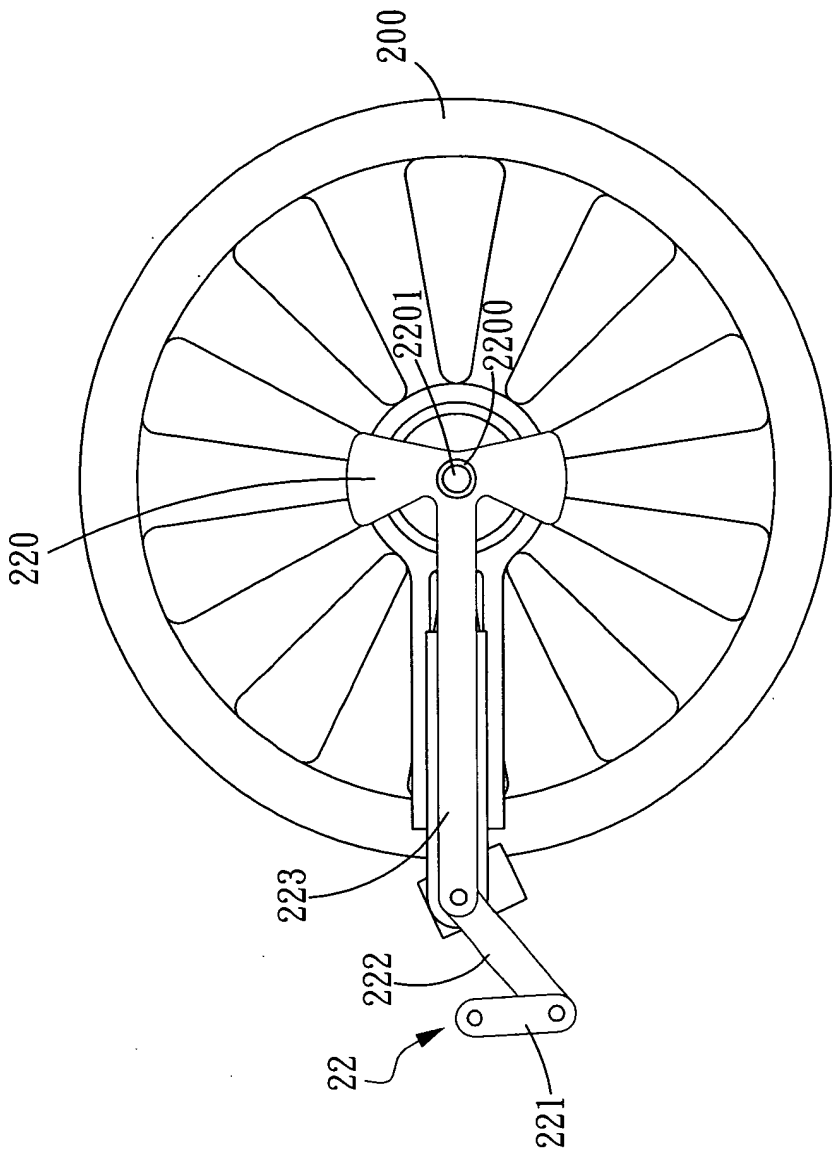


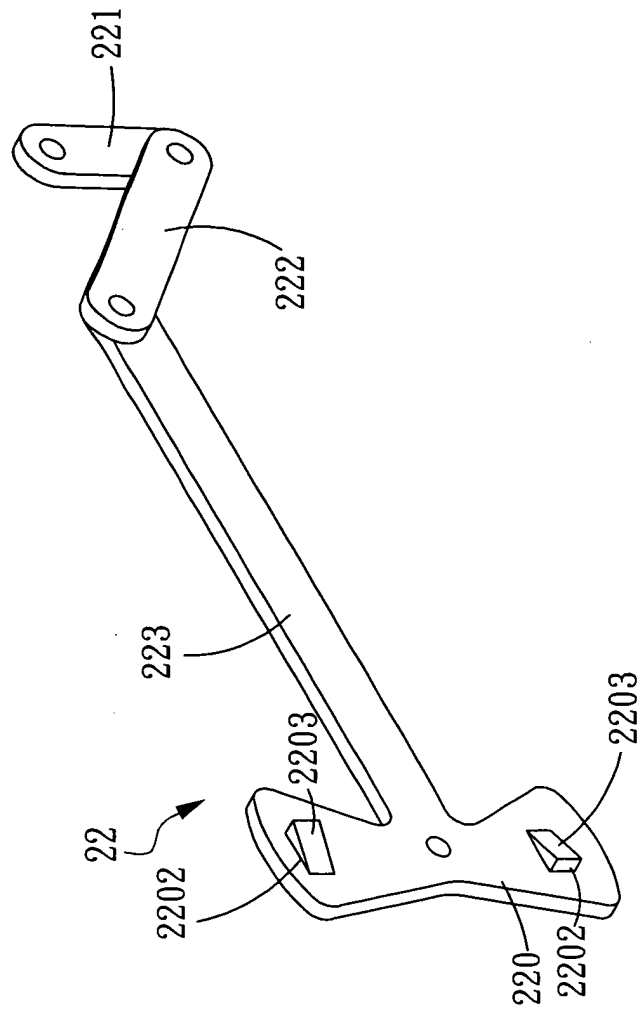
圖 四 C



圖五



圖六A



圖六 B

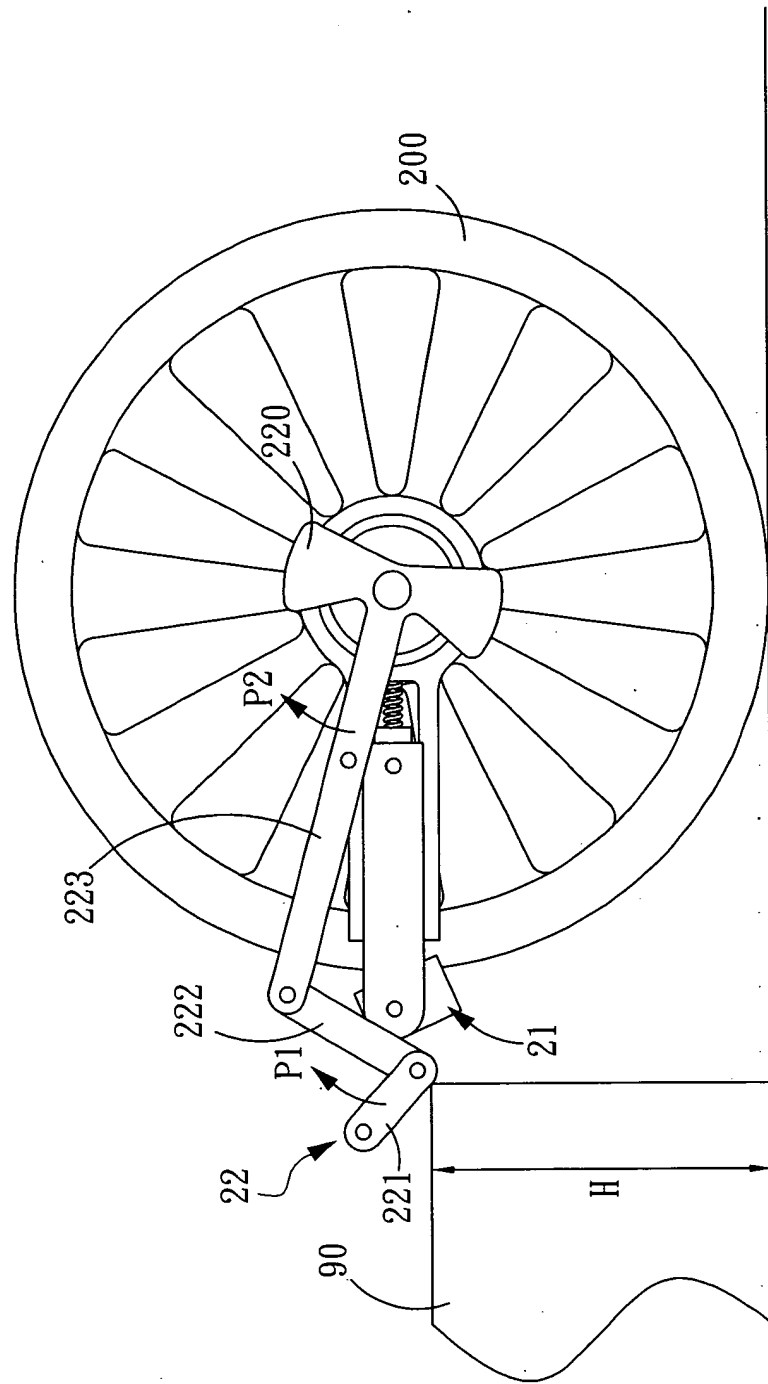


圖 七 A

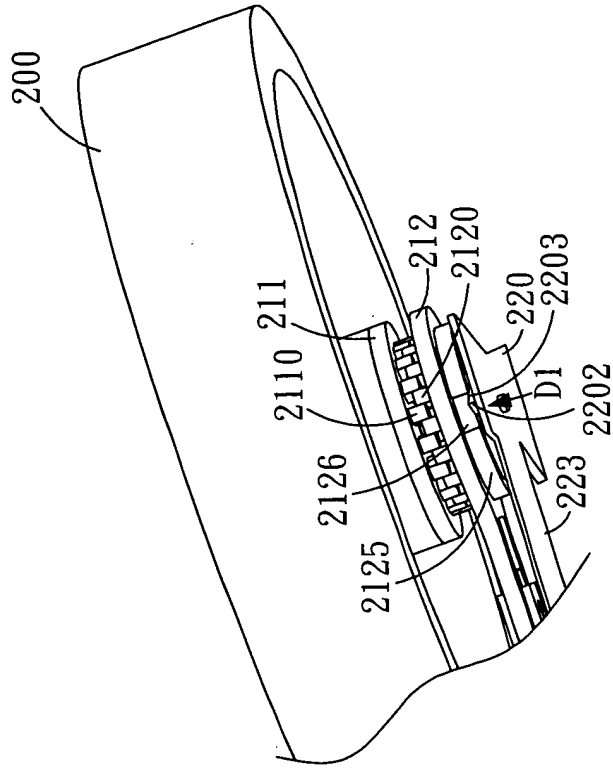
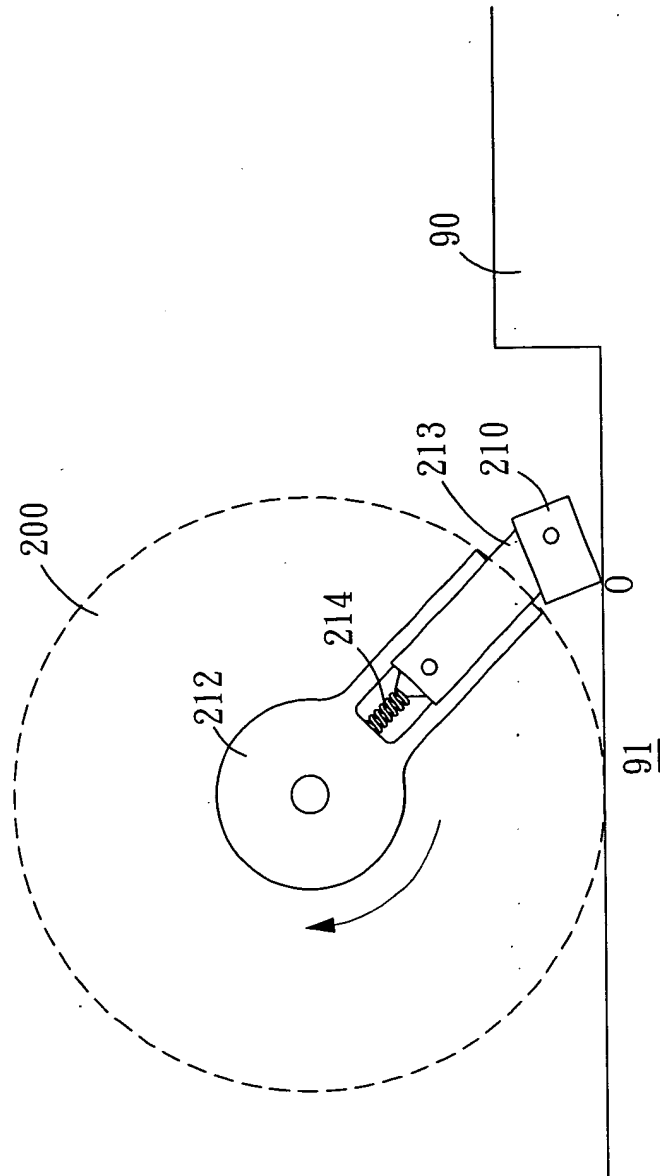


圖 七 B



圖八A

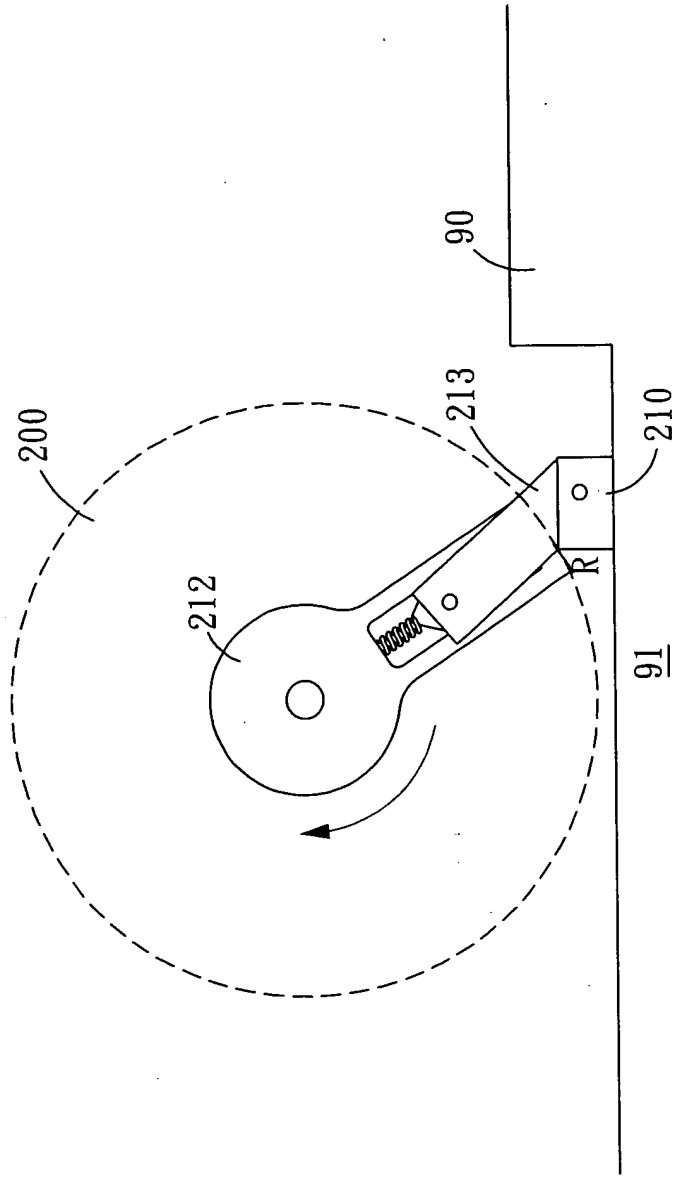


圖 八 B

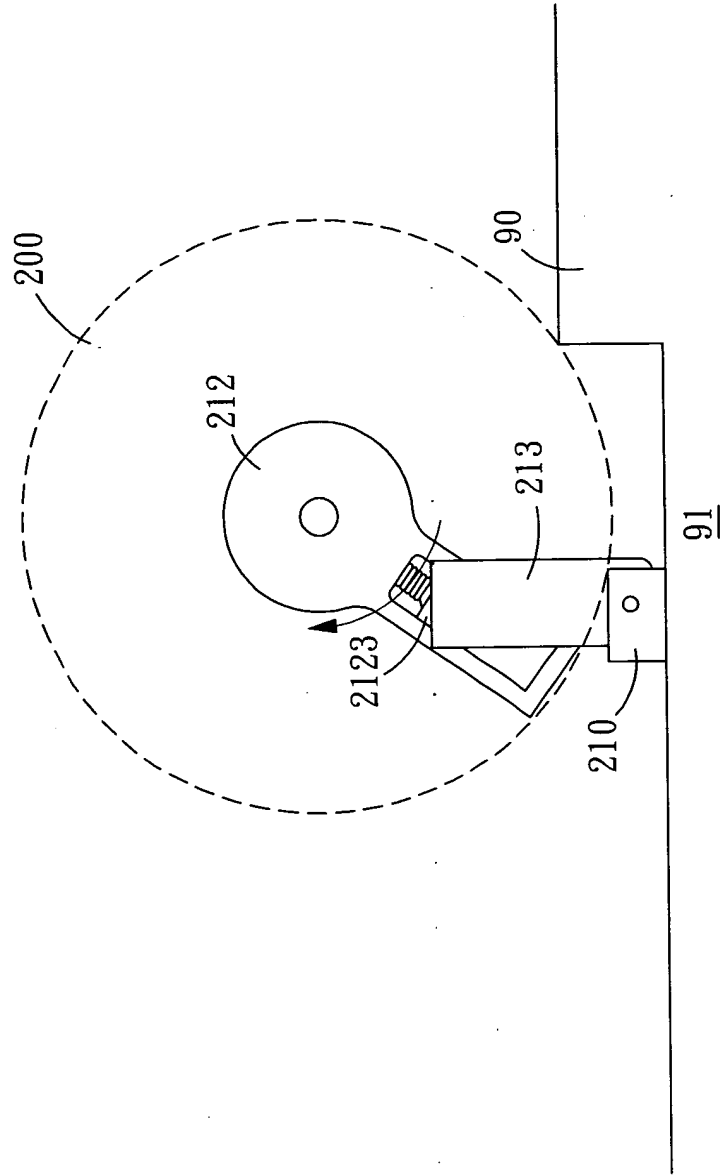
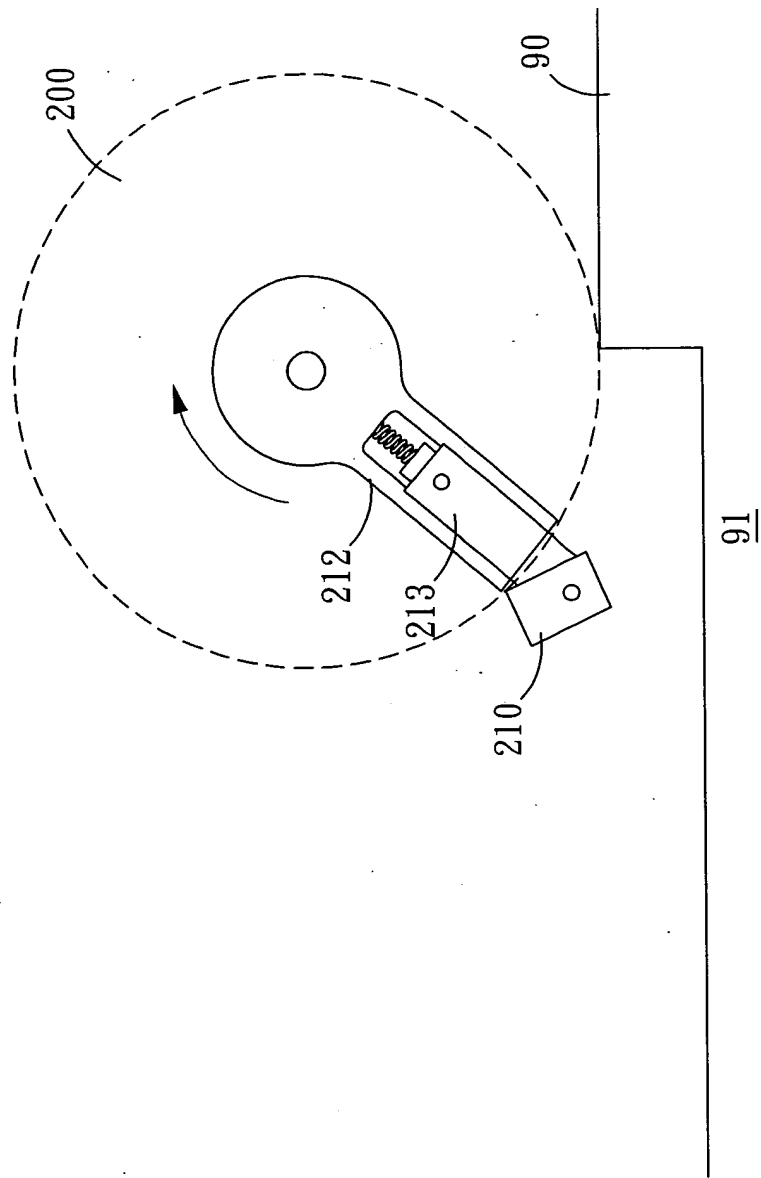
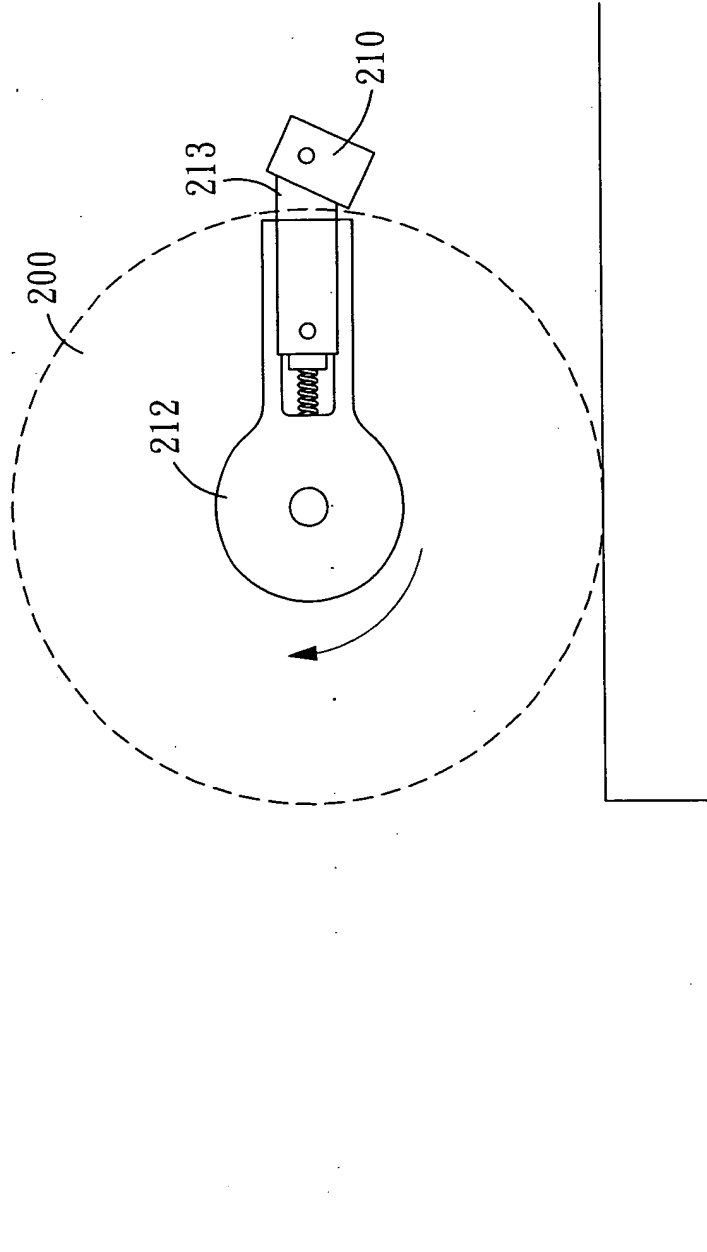


圖 八 C



圖八D



圖八E

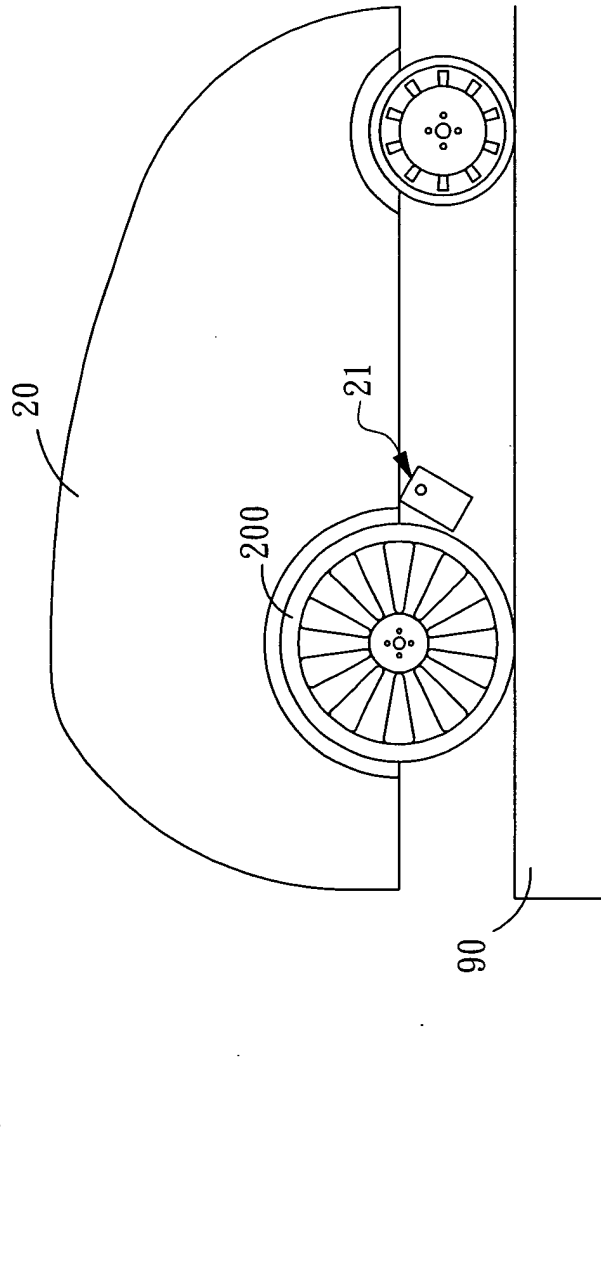
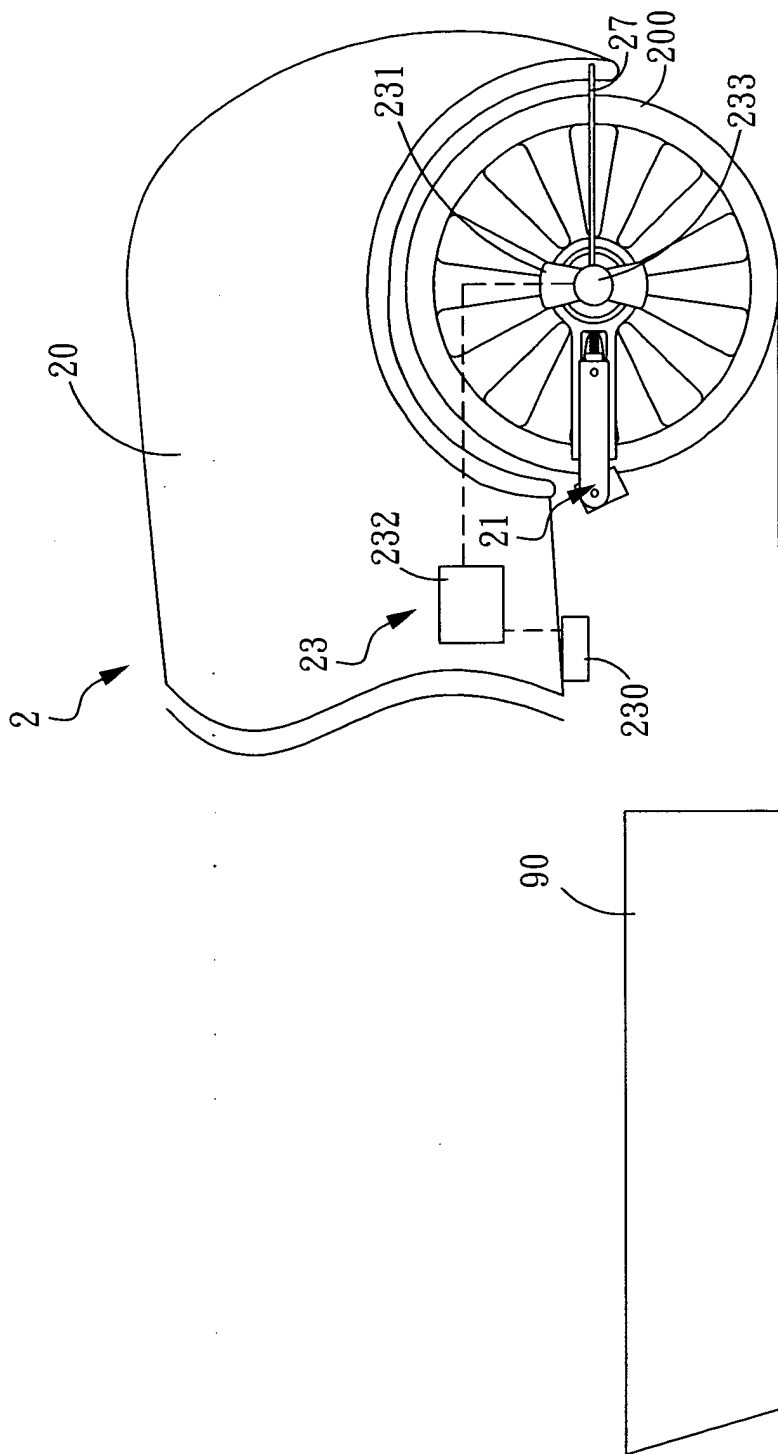
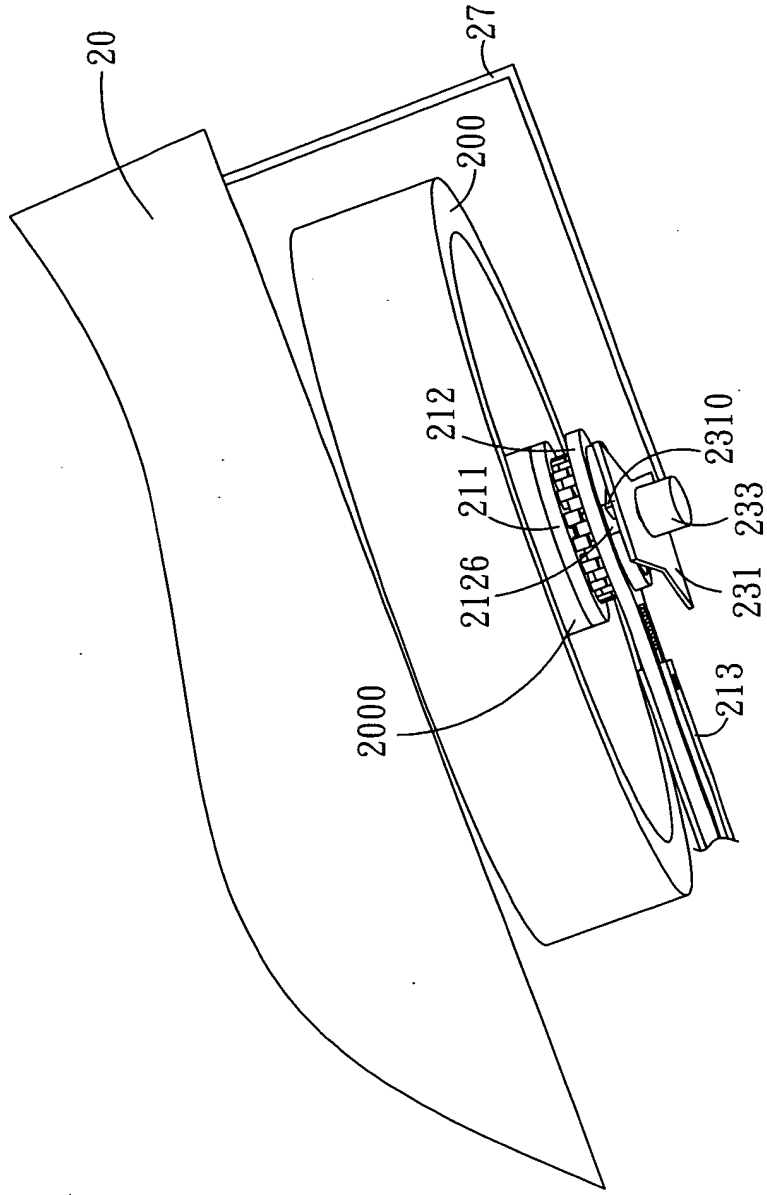


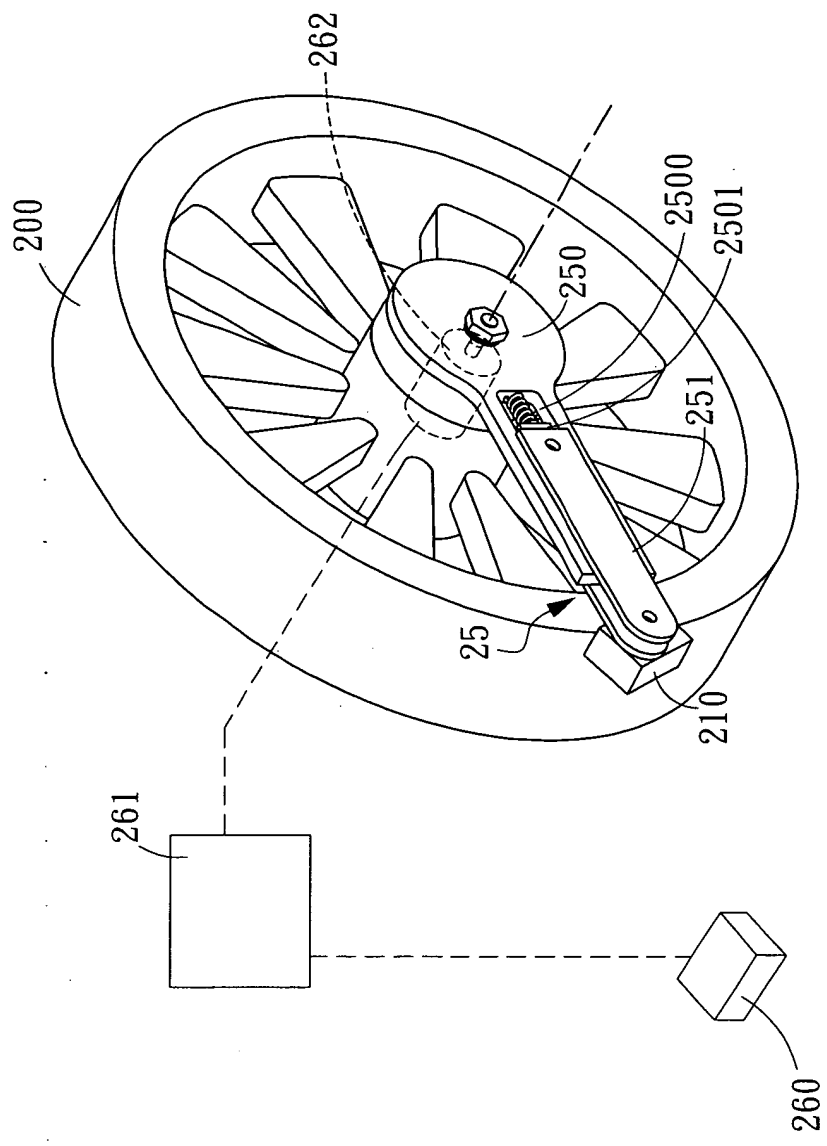
圖 八 F



圖九A



圖九B



圖十