

年 月 日修正本
97.1.30

97 / 1 / 28
公告本

發明專利說明書

(本說明書格式、順序及粗體字，請勿任意更動，※記號部分請勿填寫)

※申請案號：97100321

※申請日期：97.1.4

※IPC分類：H04R 1/28(2006.01)

一、發明名稱：(中文/英文)

產生揚聲器共振式音箱參數之系統

A system to produce the parameters for a bass-enhanced
loudspeaker enclosure

二、申請人：(共 1 人)

姓名或名稱：(中文/英文)(簽章)

國立交通大學 / National Chiao Tung University

代表人：(中文/英文) (簽章)

吳重雨 / Wu, Chung-Yu

住居所或營業所地址：(中文/英文)

新竹市大學路 1001 號

1001 Ta Hsueh Road, Hsinchu City, Taiwan 300, R.O.C.

國籍：(中文/英文)

中華民國/TW

三、發明人：(共 3 人)

姓名：(中文/英文)

1. 白明憲 / Bai, Ming-sian R.

2. 張震生 / Zhang, Huan-Sheng

3. 陳榮亮 / Chen, Rong-Liang

國籍：(中文/英文)

1. 中華民國/TW;

2. 中華民國/TW;

3. 中華民國/TW;

四、聲明事項：

主張專利法第二十二條第二項 第一款或 第二款規定之事實，其事實發生日期為： 年 月 日。

申請前已向下列國家（地區）申請專利：

【格式請依：受理國家（地區）、申請日、申請案號
順序註記】

有主張專利法第二十七條第一項國際優先權：

無主張專利法第二十七條第一項國際優先權：

主張專利法第二十九條第一項國內優先權：

【格式請依：申請日、申請案號 順序註記】

主張專利法第三十條生物材料：

須寄存生物材料者：

國內生物材料【格式請依：寄存機構、日期、
號碼 順序註記】

國外生物材料【格式請依：寄存國家、機構、
日期、號碼 順序註記】

不須寄存生物材料者：

所屬技術領域中具有通常知識者易於獲得
時，不須寄存。

五、中文發明摘要：

產生揚聲器共振式音箱參數之系統

一種產生揚聲器共振式音箱參數之系統，該系統係藉由定義一低頻延伸頻率、一質量比及一出音孔的半徑，並固定一機械系統的共振頻率及一機械系統質量，取得一頻率比、一導音管長度及一腔體容積等參數，以製作該揚聲器共振式音箱。

六、英文發明摘要：

A system to produce the parameters for a bass-enhanced loudspeaker enclosure.

The system need to define a low-frequency extend frequency, a quality and quantity ratio and radius of a port. Also, the resonance frequencies of a mechanical system and the quality and quantity of a mechanical system are fixed to obtain the parameters for the radius of the port, the length of the duct, and the cavity inside the device, etc. Thereby, the optimal design of a bass-enhanced loudspeaker enclosure for any kind of loudspeakers can be efficiently established.

七、指定代表圖：

(一)、本案指定代表圖為：第五圖

(二)、本代表圖之元件代表符號簡單說明：

2	輸入裝置
3	固定裝置
4	產生揚聲器共振式音箱參數之系統
41	初始正規化頻率裝置
42	聲學質量裝置
43	導音管長度裝置
44	頻率比裝置
45	聲學系統共振頻率裝置
46	腔體容積裝置
47	聲學電阻裝置

八、本案若有化學式時，請揭示最能顯示發明特徵的化學式：

無

九、發明說明：

【發明所屬之技術領域】

本發明係為一種產生揚聲器共振式音箱參數之系統。

【先前技術】

視聽產品的外觀、尺寸、重量、音質與音效的表現，除了揚聲器本身的設計之外，揚聲器共振式音箱的設計亦會影響聲音訊息的表現。

第一圖為揚聲器共振式音箱的結構示意圖，揚聲器共振式音箱1係以一矩形的外殼10形成一腔體11，並在外殼10之一面形成一揚聲器孔12與一出音孔13，而在出音孔13處係向腔體11延伸一導音管14。揚聲器係置放於腔體11內，且揚聲器之音訊可由揚聲器孔12向外發出。在視聽產品的產業中，揚聲器共振式音箱1的結構已屬於習知的結構，但是對於視聽產品聲音訊息的表現優劣，除了揚聲器的設計之外，配合適當的揚聲器共振式音箱參數設計，往往成為音色表現的關鍵所在。其中，揚聲器共振式音箱參數包括出音孔半徑大小、導音管的長度尺寸與腔體體積等。

為了能快速因應各式各樣的視聽電子產品與行動可攜式裝置，提供出各種各類適合的、最佳的揚聲器共振式音箱，專業的設計成員或設計小組們，往往需要日以繼夜的奮鬥不懈。這不僅代表了沈重的工作壓力，更代表了高額的成本負擔。然而，電子產業的嚴峻現實竟是極為短暫的產品生命週期與萬般嚴苛的價格與成本的市場競爭。

職是，本案發明人為避免上述現有揚聲器共振式音箱設計耗時費日的現象，並且重視輸出音色表現與視聽裝置輕薄化的趨勢，欲由問題根本著手，以解決因緊急需求或操作疏乎而可能造成或衍生出來的危險與傷害，乃特潛心研究並配合學理之運用與長時間的試樣製作與重覆試驗，提出一種產生揚聲器共振式音箱參數之系統，可依據實際應用情況、吸振器理論與系統特徵方程式，而簡便地運算出最佳的出音孔半徑大小、導音管的長度尺寸與腔體體積。藉此，不但可以減少產品設計開發的難度，降低產品設計人員的技術門檻，大幅降低開發時間與成本，並且強化揚聲器之低頻音訊輸出，是一合理且能有效改善上述缺失之發明。

【發明內容】

本發明之目的係在於提供一種產生揚聲器共振式音箱參數之系統，可依據吸振器理論、共振式音箱特徵方程式與實際設計目標，而運算出最佳的出音孔半徑大小、導音管的長度尺寸與腔體體積。藉此，非經專業學科養成的一般人員也能夠簡便而快速地設計出可供各式揚聲器載入的共振式音箱。

本發明之另一目的係在於提供一種產生揚聲器共振式音箱參數之系統，可依據吸振器理論、共振式音箱特徵方程式與實際設計目標，而運算出最佳的出音孔半徑大小、導音管的長度尺寸與腔體體積。藉此，可使得由揚聲器發

出的低頻聲音，微妙而準確地延伸至設計目標所預期的頻率區間，可強化各式揚聲器所發出之低頻聲音訊息。

為達成上述目的，本發明主要提供一種產生揚聲器共振式音箱參數之系統，以藉由定義一低頻延伸頻率、一質量比及一出音孔的半徑，並在固定一機械系統的共振頻率及一機械系統質量下，取得一頻率比、一導音管長度及一腔體容積，該產生揚聲器共振式音箱參數之系統包括一初始正規化頻率裝置，藉由該低頻延伸頻率及該機械系統的共振頻率，以得到一初始正規化頻率；一聲學質量裝置，藉由該質量比及該機械系統質量，以得到一聲學質量；一導音管長度裝置，藉由該聲學質量及該出音孔的半徑，以得到該導音管長度；一頻率比裝置，藉由該正規化頻率及該質量比，以得到該頻率比；一聲學系統共振頻率裝置，藉由該機械系統的共振頻率及該頻率比，得到一聲學系統共振頻率；以及一腔體容積裝置，藉由該聲學系統共振頻率得到一聲學順性，再藉由該聲學順性得到該腔體容積。

【實施方式】

為了使 貴審查委員能更進一步瞭解本發明為達成預定目的所採取之技術、手段及功效，請參閱以下有關本發明之詳細說明與附圖，相信本發明之目的、特徵與特點，當可由此得一深入且具體之瞭解，然而所附圖式僅提供參考與說明用，並非用來對本發明加以限制者。

本發明係提出一種產生揚聲器共振式音箱參數之系

本發明係提出一種產生揚聲器共振式音箱參數之系統，以在定義揚聲器共振式音箱所需求的一低頻延伸頻率、一質量比及一出音孔的半徑下，藉由固定的一機械系統的共振頻率及一機械系統質量，取得一頻率比、一導音管長度及一腔體容積等產生揚聲器共振式音箱的參數。以減少視聽產品設計開發的難度，降低開發時間與成本。

第二圖係為轉化第一圖的電路示意圖，在揭露本發明的產生揚聲器共振式音箱參數之系統之前，必須先藉由第二圖模擬列出相關之聲學方程式，開始聲學系統的推導，以便說明低頻延伸頻率、質量比及出音孔的半徑與揚聲器共振式音箱的參數之間的特定關係。請同時參照第一圖及第二圖，腔體 11 部分可由聲學順性(acoustic compliance) C_{AB} 來模擬，導音管 14 可由聲學質量(acoustic mass) M_{ABP} 以及聲學電阻(acoustic resistance) R_{ABP} 來模擬，相關計算如下所示：

$$C_{AB} = \frac{V_{AB}}{\rho_0 c^2} \quad (1)$$

$$M_{ABP} = \frac{\rho_0}{S_{VP}} L_{VP} \quad (2)$$

$$R_{ABP} = \frac{\rho_0}{\pi a_{VP}^2} \sqrt{2\omega\mu} \left(\frac{L_{VP}}{a_{VP}} + 2 \right) \quad (3)$$

其中， ρ_0 為空氣密度、 c 為聲速、 V_{AB} 為腔體 11 容積、

S_{VP} 代表出音孔 13 面積、 L_{VP} 為導音管 14 長度、 a_{VP} 為出音孔 13 半徑、 ω 為固定範圍角頻率及 μ 為動態黏滯係數，在空氣 20°C 及 0.76m Hg 時， $\mu = 1.56 \times 10^{-5} \text{ m}^2/\text{s}$ ，而固定範圍角頻率 $\omega = 2\pi f$ ，固定範圍頻率 f 在 20~20kHz 之間。其次，聲學輻射阻抗 (radiation impedance) 如聲學質量 M_{AB1} 、聲學電阻 R_{AB1} 、 R_{AB2} 及聲學順性 C_{AB1} 等，可表示如下：

$$M_{AB1} = \frac{0.6133\rho_0}{\pi a_{VP}} \quad (4)$$

$$R_{AB1} = \frac{0.5045\rho_0 c}{\pi a_{VP}^2} \quad (5)$$

$$R_{AB2} = \frac{\rho_0 c}{\pi a_{VP}^2} \quad (6)$$

$$C_{AB1} = \frac{0.55\pi^2 a_{VP}^3}{\rho_0 c^2} \quad (7)$$

若不考慮出音孔 13 的電阻效應，而將電系統與聲學系統等效至機械系統，則第二圖之電路可化簡成如第三圖所示的機械系統等效電路。第三圖係形成機械與聲學兩個共振系統的形式，這兩個共振系統的特性可由吸振器 (vibration absorber) 理論做分析，因此其機械阻抗 Z_M 可表示成以下形式：

$$Z_M = M_M s + R_M + \frac{1}{C_M s} = \frac{\frac{s^2}{\omega_M^2} + \frac{1}{Q_M} \frac{s}{\omega_M} + 1}{C_M s} \quad (8)$$

其中， M_M 為機械系統質量、 R_M 為機械系統電阻、 C_M 為機械系統順性、 ω_M 為機械系統共振角頻率 (resonance angular frequency) 及 Q_M 為機械系統品質因子 (quality factor)。而聲學導納 (admittance) Y_A 可表示成以下形式：

$$Y_A = C_{AB} s + \frac{1}{R_A} + \frac{1}{M_A s} = \frac{\frac{s^2}{\omega_A^2} + \frac{1}{Q_A} \frac{s}{\omega_A} + 1}{M_A s} \quad (9)$$

其中， M_A 為聲學質量、 R_A 為聲學電阻、 C_{AB} 為聲學順性、 ω_A 為聲學系統共振角頻率及 Q_A 為聲學系統品質因子。而第三圖整體之阻抗 Z_T 可表示成如下：

$$Z_T = Z_M + \frac{1}{Y_A} = \frac{\Delta(s)}{C_M s \left(\frac{s^2}{\omega_A^2} + \frac{1}{Q_A} \frac{s}{\omega_A} + 1 \right)} \quad (10)$$

其中， $\Delta(s)$ 為系統之特徵方程式 (characteristic equation)，可表示為：

$$\Delta(s) = \left(\frac{s^2}{\omega_M^2} + \frac{1}{Q_M} \frac{s}{\omega_M} + 1 \right) \left(\frac{s^2}{\omega_A^2} + \frac{1}{Q_A} \frac{s}{\omega_A} + 1 \right) + M_A C_M s^2 \quad (11)$$

由(8)式中，機械系統共振角頻率 ω_M 及機械系統品質因子 Q_M 可分別表示為：

$$\omega_M = 2\pi f_M = \sqrt{\frac{1}{M_M C_M}} \quad (12)$$

$$Q_M = \frac{1}{R_M C_M \omega_M} \quad (13)$$

其中， f_M 為機械系統共振頻率。由(9)式中，聲學系統共振角頻率 ω_A 及聲學系統品質因子 Q_A 因此可分別表示為：

$$\omega_A = 2\pi f_A = \sqrt{\frac{1}{M_A C_{AB}}} \quad (14)$$

$$Q_A = \frac{R_A}{C_{AB} \omega_A} \quad (15)$$

其中， f_A 為聲學系統共振頻率。而在(11)式中，特徵方程式 $\Delta(s)$ 可化簡表示為：

$$\Delta(s) = \frac{s^4}{\omega_0^4} + a_3 \frac{s^3}{\omega_0^3} + a_2 \frac{s^2}{\omega_0^2} + a_1 \frac{s}{\omega_0} + 1 = 0 \quad (16)$$

藉由比對(11)式及(16)式，初始共振角頻率 ω_0 及各代號 a_1 、 a_2 、 a_3 可分別表示為：

$$\omega_0 = \sqrt{\omega_A \omega_M} = \frac{\omega_M}{\sqrt{\alpha}} = \omega_A \sqrt{\alpha} \quad (17)$$

$$a_1 = \frac{1}{Q_M \sqrt{\alpha}} + \frac{\sqrt{\alpha}}{Q_A} \quad (18)$$

$$a_2 = \frac{1}{\alpha} + \alpha + \frac{1}{Q_M Q_A} + \frac{\rho}{\alpha} \quad (19)$$

$$a_3 = \frac{1}{Q_A \sqrt{\alpha}} + \frac{\sqrt{\alpha}}{Q_M} \quad (20)$$

其中，頻率比(frequency ratio) α 、質量比(mass ratio) ρ 可分別表示為：

$$\alpha = \frac{\omega_M}{\omega_A} = \frac{f_M}{f_A} \quad (21)$$

$$\rho = \frac{M_A}{M_M} > 0 \quad (22)$$

其中，聲學質量 M_A 可表示成：

$$M_A = \frac{\rho_0 L_{vp}}{\pi \alpha_{vp}^2} \quad (23)$$

若考慮無阻尼的情況下，此時機械系統品質因子 Q_M 及聲學系統品質因子 Q_A 趨近於無限大，因此特徵方程式 $\Delta(s)$ 又

可表示成：

$$\Delta(s) = \alpha^2 r_M^4 - (1 + \alpha^2 + \rho) r_M^2 + 1 \quad (24)$$

其中，正規化頻率(Normalized Frequency) r_M 表示成：

$$r_M = \frac{\omega}{\omega_M} \quad (25)$$

根據(24)式來畫圖，就可以畫出耦合共振系統根軌跡圖，如第四圖所示，其水平軸與垂直軸分別為正規化頻率與質量比。如第四圖所示，藉由正規化頻率 r_M 及質量比 ρ 的關係，可得到相關的頻率比 α 曲線，但需要注意的是，圖中質量比小於0的部分實際上不可能存在，這純粹只是數學表示方式，無法被應用在實際的設計上。透過第四圖耦合共振系統根軌跡圖，並考量本發明係針對聲學系統做設計，因此機械系統的共振頻率 f_M 不會改變，即是固定值，而且聲學系統的共振頻率 f_A 必須為小於機械系統的共振頻率 f_M 。

第五圖係本發明產生揚聲器共振式音箱參數之系統示意圖。在藉由一輸入裝置2定義低頻延伸頻率 f_1 、質量比 ρ 及出音孔的半徑 a_{vp} ，並配合一固定裝置3固定機械系統的共振頻率 f_M 及機械系統質量 M_M 下，使本發明之產生揚聲器共振式音箱參數之系統4取得頻率比 α 、導音管長度 L_{vp} 及腔體容

體容積裝置46。初始正規化頻率裝置41係在接收輸入裝置2中定義的低頻延伸頻率 f_1 及固定裝置3中已固定不變的機械系統的共振頻率 f_M ，即可得到初始正規化頻率 r_1 。在此需要注意的是，初始正規化頻率裝置41係使用(25)式，使初始正規化頻率 $r_1 = \frac{f_1}{f_M}$ ，由於低頻延伸頻率 f_1 及機械系統的共振頻率 f_M 均為已知，故而可得初始正規化頻率 r_1 。聲學質量裝置42係在接收輸入裝置2中定義的質量比 ρ 及固定裝置3中已固定不變的機械系統質量 M_M ，即可得到一聲學質量 M_A 。聲學質量 M_A 係使用(22)式並作數學運算，即是藉由質量比 ρ 及機械系統質量 M_M 的乘積得到聲學質量 M_A 。而導音管長度裝置43係接收聲學質量裝置42產生的聲學質量 M_A 及輸入裝置2中定義的出音孔的半徑 a_{vp} ，即可得到導音管長度 L_{vp} 。在此需要注意的是，導音管長度裝置43係使用(23)式，在空氣密度 ρ_0 及圓周率 π 為常數時，藉由已知的聲學質量 M_A 及出音孔的半徑 a_{vp} 得到導音管長度 L_{vp} 。頻率比裝置44係接收初始正規化頻率裝置41產生的初始正規化頻率 r_1 及質量比 ρ ，以得到頻率比 α 。頻率比裝置44係使用第四圖耦合共振系統根軌跡圖，由已知的質量比 ρ 及正規化頻率 r_1 查找頻率比 α 的曲線。聲學系統共振頻率裝置45係接收固定裝置3中已固定不變的機械系統的共振頻率 f_M 及頻率比裝置44產生的頻率比 α ，以得到一聲學系統共振頻率 f_A 。聲學系統共振頻率裝置45係使用(21)式，由已知的機械系統的共振頻率 f_M 並作數學運算，即是機械系統的共振頻

率 f_M 除以頻率比 α ，得到聲學系統共振頻率 f_A 。腔體容積裝置46首先係接收聲學系統共振頻率裝置45產生的聲學系統共振頻率 f_A 得到一聲學順性 C_{AB} ，再藉由聲學順性 C_{AB} 得到腔體容積 V_{AB} 。腔體容積裝置46係使用(14)式，由已知的聲學系統共振頻率 f_A 及聲學質量 M_A 得到聲學順性 C_{AB} ，之後，使用(1)式，在空氣密度 ρ_0 及聲速 c 為常數時，由已知的聲學順性 C_{AB} 得到腔體容積 V_{AB} 。

在第五圖中，產生揚聲器共振式音箱參數之系統4在經由導音管長度裝置43產生導音管長度 L_{vp} 、頻率比裝置44產生頻率比 α 及腔體容積裝置46產生腔體容積 V_{AB} 後，可藉由一顯示裝置，讓使用者取得導音管長度 L_{vp} 、頻率比 α 及腔體容積 V_{AB} 等揚聲器共振式音箱參數。此外，在產生揚聲器共振式音箱參數之系統4中，更包括一聲學電阻裝置47，以藉由(3)式，在空氣密度 ρ_0 及動態黏滯係數 μ 為常數時，由已知的導音管長度 L_{vp} 及出音孔半徑 a_{vp} ，配合固定範圍角頻率 ω ，可以得到聲學電阻 R_{ABP} 。而藉由聲學電阻 R_{ABP} 可以繪示頻率響應圖做進一步分析。

職是，本發明確能藉上述所揭露之技術，提供一種可依據吸振器理論、共振式音箱特徵方程式與實際設計目標，而運算出最佳的出音孔半徑大小、導音管的長度尺寸與腔體體積，而能簡便且快速地設計出可供各式揚聲器載入的共振式音箱。同時，由揚聲器發出的低頻聲音，也能微妙而準確地延伸至設計目標所預期的頻率區間，而使得各式揚聲器所發出之低頻聲音訊息得到強化。

的共振式音箱。同時，由揚聲器發出的低頻聲音，也能微妙而準確地延伸至設計目標所預期的頻率區間，而使得各式揚聲器所發出之低頻聲音訊息得到強化。

故而本發明實現了一種揚聲器共振式音箱，迥然不同於習知者的設計，堪能提高整體之使用價值，又其申請前未見於刊物或公開使用，誠已符合發明專利之要件，爰依法提出發明專利申請。

惟，上述所揭露之圖式、說明，僅為本發明之實施例而已，凡精于此項技藝者當可依據上述之說明作其他種種之改良，而這些改變仍屬於本發明之發明精神及以下所界定之專利範圍中。

【圖式簡單說明】

第一圖係為揚聲器共振式音箱的結構示意圖；
 第二圖係為轉化第一圖的電路示意圖；
 第三圖係為第二圖化簡之機械系統等效電路；
 第四圖係為耦合共振系統根軌跡圖；以及
 第五圖係為本發明產生揚聲器共振式音箱參數之系統示意圖。

【主要元件符號說明】

1	揚聲器共振式音箱
10	外殼
11	腔體
12	揚聲器孔
13	出音孔
14	導音管
2	輸入裝置
3	固定裝置
4	產生揚聲器共振式音箱參數之系統
41	初始正規化頻率裝置
42	聲學質量裝置
43	導音管長度裝置
44	頻率比裝置
45	聲學系統共振頻率裝置
46	腔體容積裝置

十、申請專利範圍：

1. 一種產生揚聲器共振式音箱參數之系統，以藉由定義一低頻延伸頻率、一質量比及一出音孔的半徑，並在固定一機械系統的共振頻率及一機械系統質量下，取得一頻率比、一導音管長度及一腔體容積，該產生揚聲器共振式音箱參數之系統包括：

一初始正規化頻率裝置，藉由該低頻延伸頻率及該機械系統的共振頻率，以得到一初始正規化頻率；

一聲學質量裝置，藉由該質量比及該機械系統質量，以得到一聲學質量；

一導音管長度裝置，藉由該聲學質量及該出音孔的半徑，以得到該導音管長度；

一頻率比裝置，藉由該初始正規化頻率及該質量比，以得到該頻率比；

一聲學系統共振頻率裝置，藉由該機械系統的共振頻率及該頻率比，得到一聲學系統共振頻率；以及

一腔體容積裝置，藉由該聲學系統共振頻率得到一聲學順性，再藉由該聲學順性得到該腔體容積。

2. 如申請專利範圍第1項所述之產生揚聲器共振式音箱參數之系統，其中該初始正規化頻率裝置係藉由該初始低頻延伸頻率及該機械系統的共振頻率的乘積，以得到該初始正規化頻率。

3. 如申請專利範圍第1項所述之產生揚聲器共振式音箱參數之系統，其中該聲學質量裝置係藉由該質量比及該機械系統質量的乘積，以得到該聲學質量。

4. 如申請專利範圍第1項所述之產生揚聲器共振式音箱參數之系統，其中該導音管長度裝置係藉由 $M_A = \frac{\rho_0 L_{VP}}{\pi a_{VP}^2}$ ，以得到

該導音管長度 L_{VP} ，其中 M_A 為該聲學質量， ρ_0 為一空氣密度， a_{VP} 為該出音孔半徑。

5. 如申請專利範圍第1項所述之產生揚聲器共振式音箱參數之系統，其中該頻率比裝置係藉由一吸振器原理中，該初始正規化頻率及該質量比之關係，以得到該頻率比。

6. 如申請專利範圍第1項所述之產生揚聲器共振式音箱參數之系統，其中該聲學系統共振頻率裝置係藉由該機械系統的共振頻率除以該頻率比，得到該聲學系統共振頻率。

7. 如申請專利範圍第1項所述之產生揚聲器共振式音箱參數之系統，其中該腔體容積裝置係藉由 $2\pi f_A = \sqrt{\frac{1}{M_A C_{AB}}}$ 以得到

該聲學順性 C_{AB} ，其中 f_A 為該聲學系統共振頻率， M_A 為該聲學質量。

年 月 日修正替換頁 100. 7. 15

100 年 7 月 15 日修正替換頁

8. 如申請專利範圍第1項所述之產生揚聲器共振式音箱參數之系統，其中該腔體容積裝置係藉由 $C_{AB} = \frac{V_{AB}}{\rho_0 c^2}$ 以得到該腔

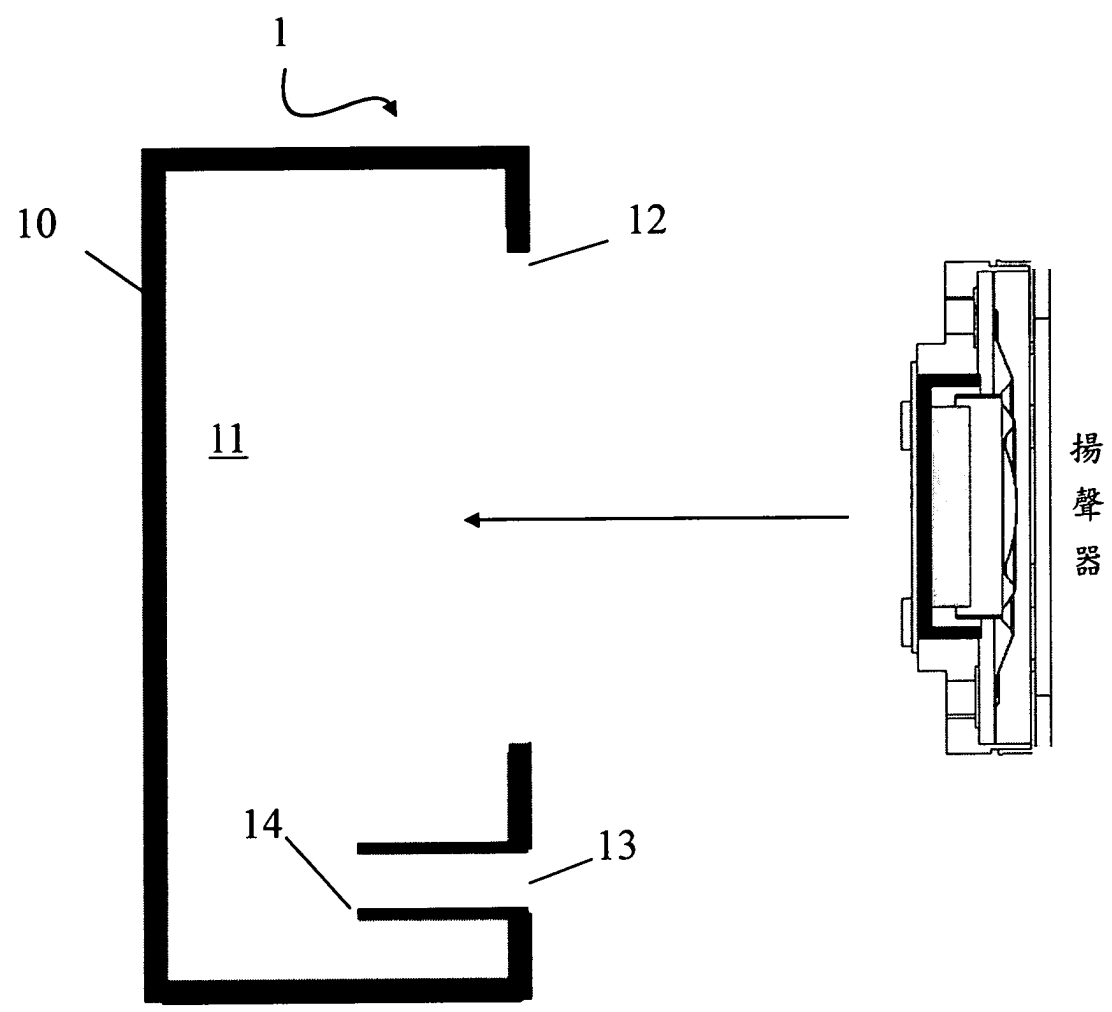
體容積 V_{AB} ，其中 C_{AB} 為該聲學順性， ρ_0 為一空氣密度， c 為一聲速。

9. 如申請專利範圍第1項所述之產生揚聲器共振式音箱參數之系統，更包括一聲學電阻裝置，以藉由

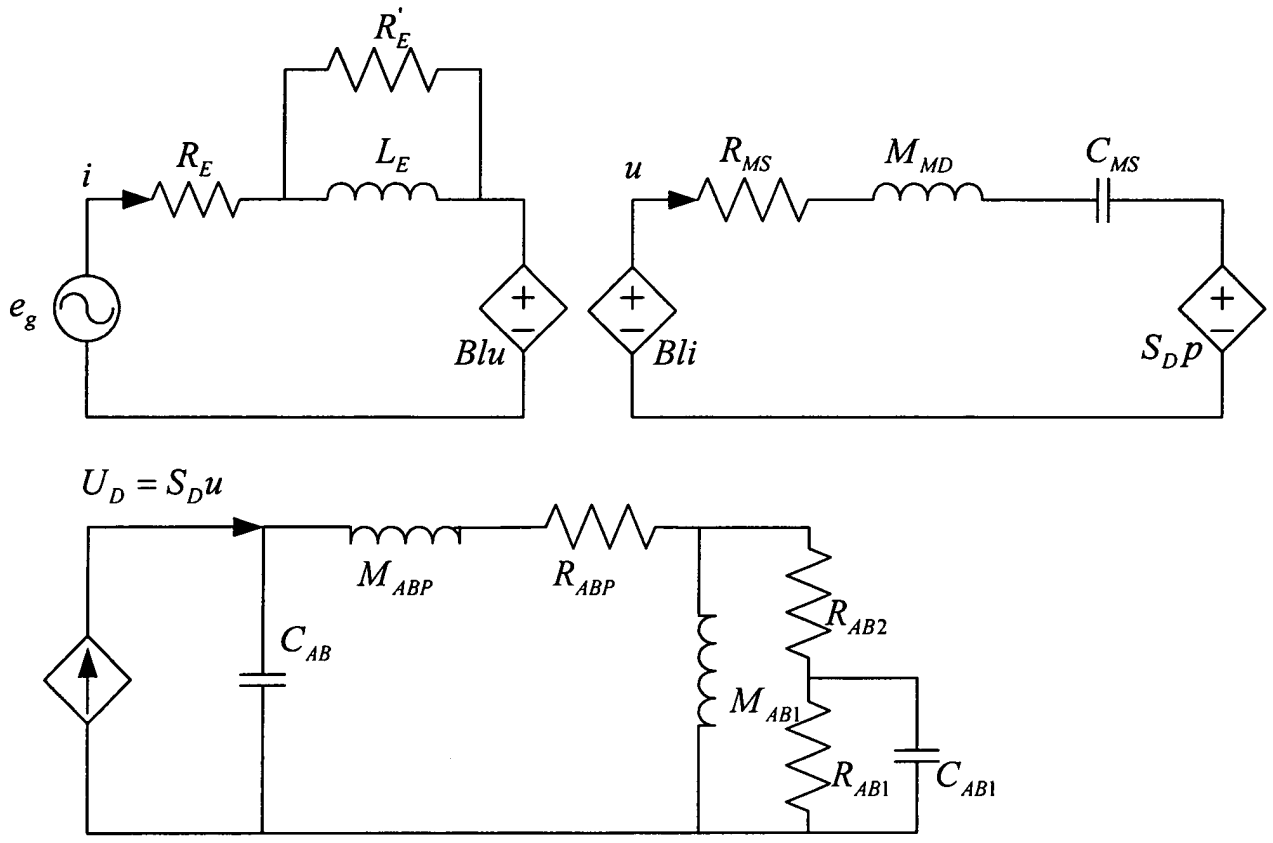
$R_{ABP} = \frac{\rho_0}{\pi a_{VP}^2} \sqrt{2\omega\mu} \left[\frac{L_{VP}}{a_{VP}} + 2 \right]$ ，得到該聲學電阻 R_{ABP} ，其中 ρ_0 為一空氣

密度， μ 為一動態黏滯係數， L_{VP} 為該導音管長度、 a_{VP} 為該出音孔半徑及 ω 為固定範圍角頻率。

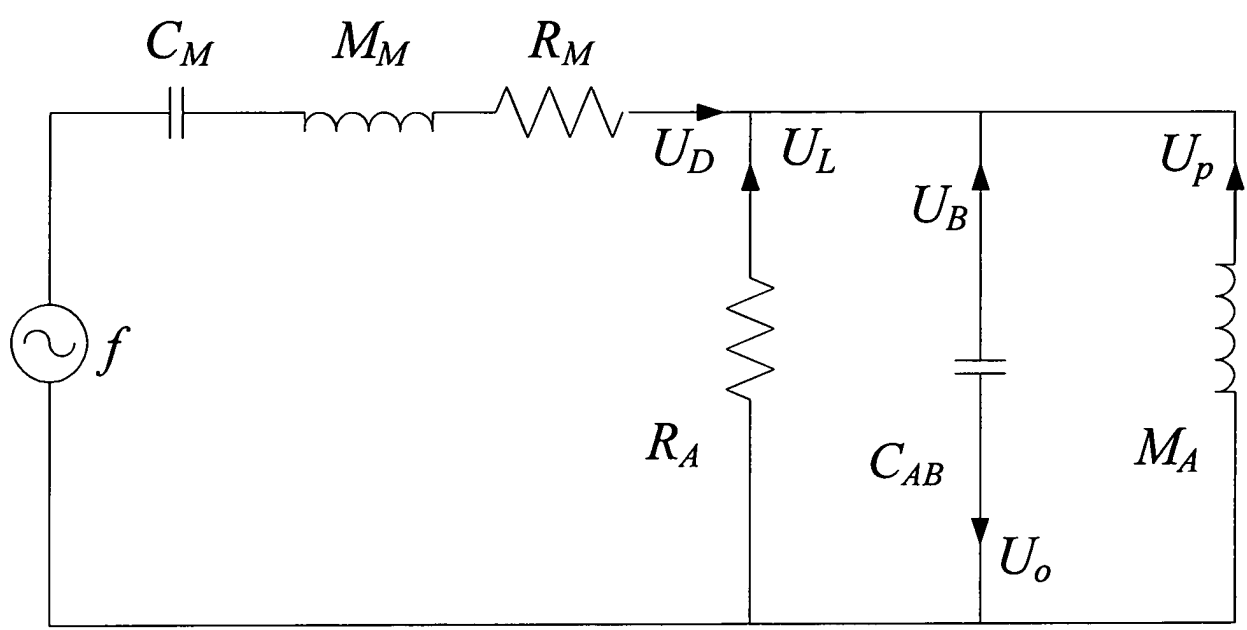
十一、圖式：



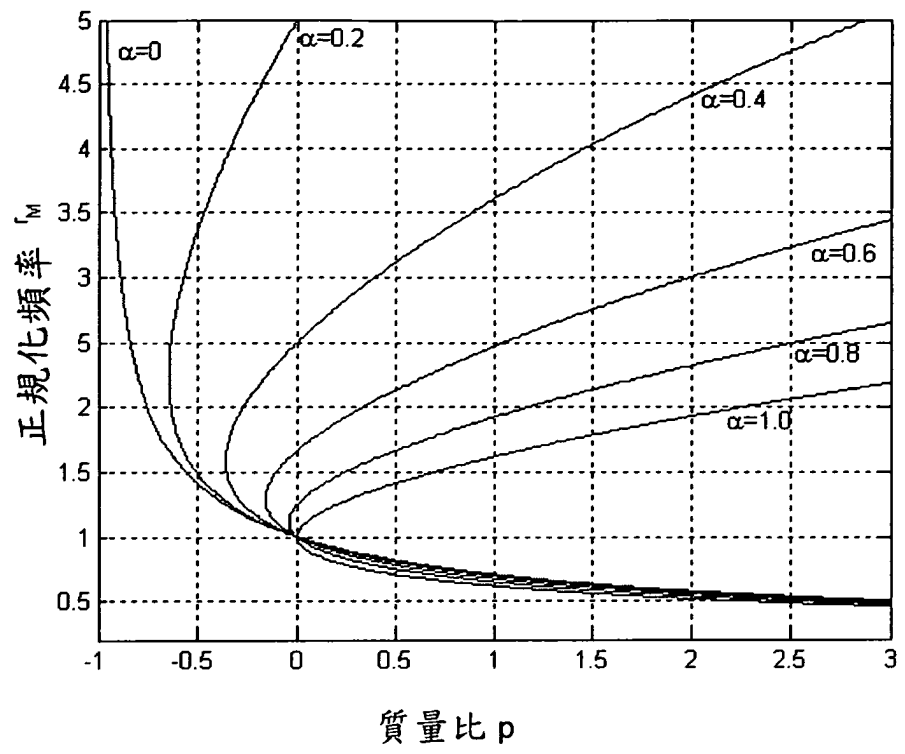
第一圖



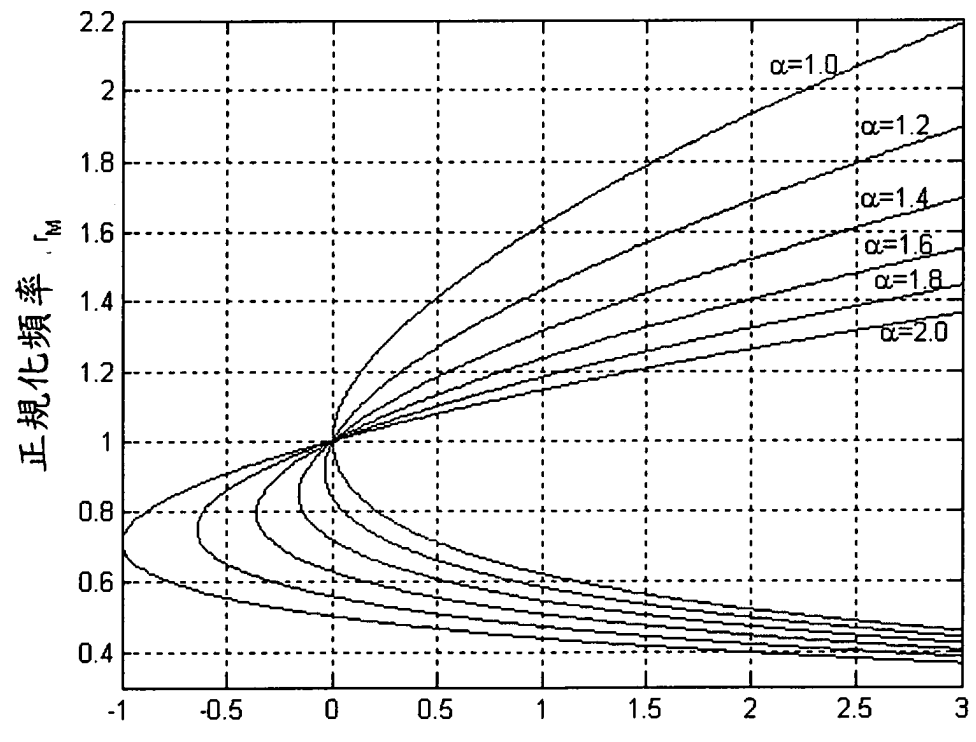
第二圖



第三圖

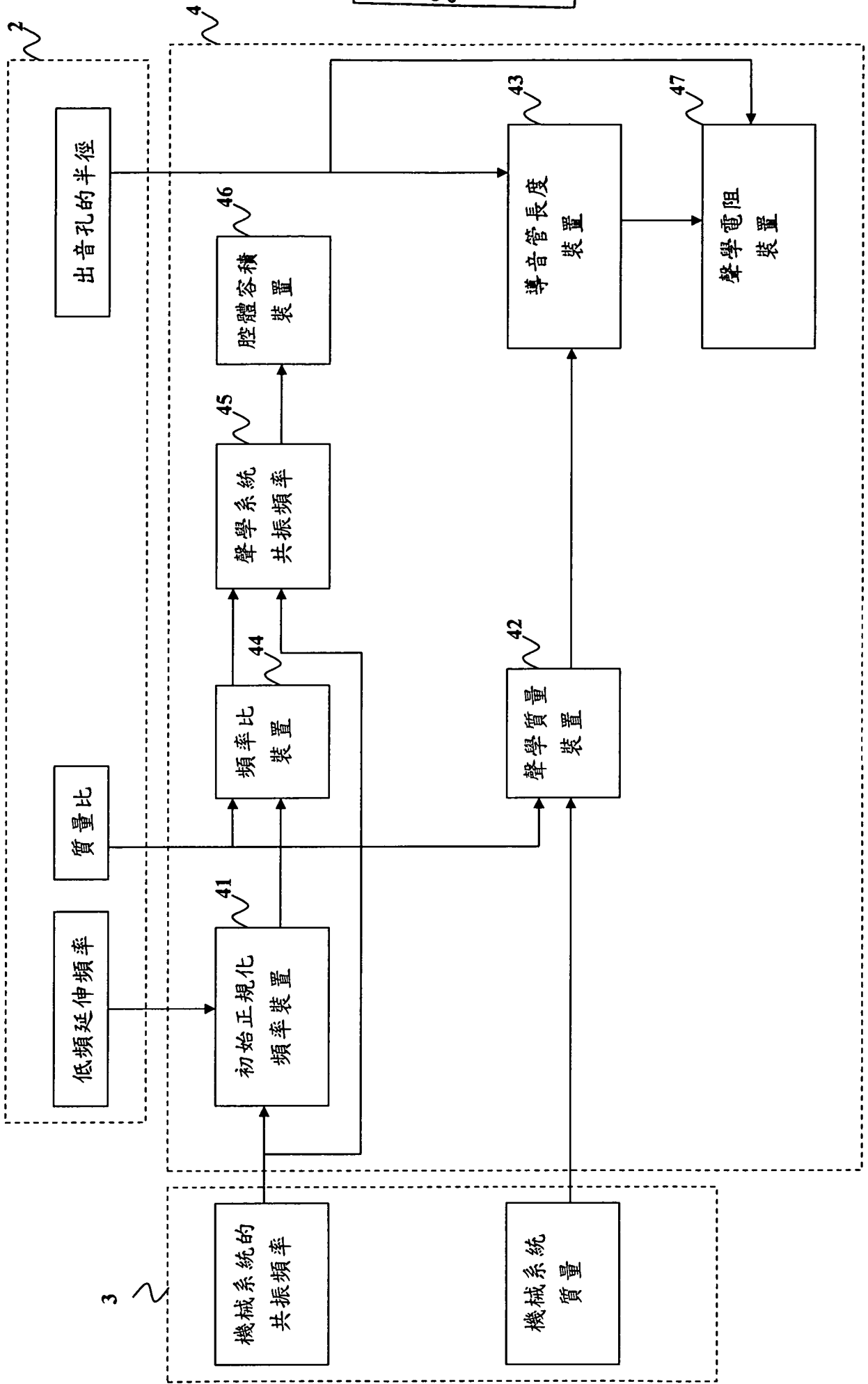


(a) $0 < \alpha < 1$



(b) $1 < \alpha < 2$

第四圖



第五圖