

發明專利說明書

公告本

(本說明書格式、順序及粗體字，請勿任意更動，※記號部分請勿填寫)

※ 申請案號：96105068

※ 申請日期：96.2.12

※IPC 分類：

G06T 7/00 (2006.01)

G06F 3/00 (2006.01)

一、發明名稱：(中文/英文)

影像式指向方向之偵測系統及方法

二、申請人：(共1人)

姓名或名稱：(中文/英文)

國立交通大學

代表人：(中文/英文) 吳妍華

住居所或營業所地址：(中文/英文)

新竹市大學路1001號

國籍：(中文/英文) 中華民國 TW

三、發明人：(共3人)

姓名：(中文/英文)

1、傅智銘

2、黃仲陵

3、簡敬宇

國籍：(中文/英文)

(均同) 中華民國 TW

年 月 日 修正 替換頁 96. 3. 20

四、聲明事項：

主張專利法第二十二條第二項 第一款或 第二款規定之事實，其事實發生日期為：95年8月14日。

申請前已向下列國家（地區）申請專利：

【格式請依：受理國家（地區）、申請日、申請案號 順序註記】

有主張專利法第二十七條第一項國際優先權：

無主張專利法第二十七條第一項國際優先權：

主張專利法第二十九條第一項國內優先權：

【格式請依：申請日、申請案號 順序註記】

主張專利法第三十條生物材料：

須寄存生物材料者：

國內生物材料 【格式請依：寄存機構、日期、號碼 順序註記】

國外生物材料 【格式請依：寄存國家、機構、日期、號碼 順序註記】

不須寄存生物材料者：

所屬技術領域中具有通常知識者易於獲得時，不須寄存。

五、中文發明摘要：

本發明提供一種影像式指向方向之偵測系統及方法，其係以兩台或以上之影像擷取器擷取使用者之數張指向媒介物之影像，如徒手手臂或原子筆之長條狀物體，並以一處理器對擷取之數張指向媒介物影像進行影像處理，機率運算，以穩定的定位出空間中目標位置的三維座標。本發明不需使用任何定位手套或標記手套即可偵測出使用者指向空間中之任意目標點，並且可於工作空間中任意走動也可保持高解析度及高穩定度，可應用於簡報系統中，作為取代雷射筆或滑鼠之人機介面，或使用於空間中家用電器之指向使用。

六、英文發明摘要：

七、指定代表圖：

(一)、本案代表圖為：第 1 圖

(二)、本案代表圖之元件代表符號簡單說明：

10 影像擷取器

12 影像擷取器

14 影像擷取器

16 使用者

18 處理器

八、本案若有化學式時，請揭示最能顯示發明特徵的化學式：

九、發明說明：

【發明所屬之技術領域】

本發明係有關一種空間中指向方向偵測系統及方法，特別是指一種不需藉助手套或標記之影像式指向方向之偵測系統及方法。

【先前技術】

以視覺為基礎的人機界面系統 (vision-based human computer interface systems) 受到相當注重並廣泛發展，例如手勢辨識系統 (hand gesture)、肢體語言解譯 (body language interpretation)，以及表情解釋 (facial expression interpretation)。就目前而言，有關指向手勢 (pointing gesture) 的相關研究已經成為人機介面系統中一個常見的應用。在真實空間中指向不同的物體，如電視或電腦螢幕或投影機畫面等等應用可已變成一個極有效的人機介面系統。

指向手勢技術可以分成兩類，一種是使用兩個或多個未加以校正的二維指向系統 (2-D pointing system)，而另一種是使用多個已校正攝影機 (multiple calibrated cameras) 之三維指向系統 (3-D pointing system)。Cipolla et al. 在 1988 年所提出之 “A human-robot interface using pointing with uncalibrated stereo vision” 與 Lee et al. 在 2001 年所提出之 A Computer Vision System for On-Screen Item Selection by Finger Pointing 文獻中已發展出使用立體視覺的即時平面的指向系統。為了定位出平面中的指向點，他們使用了兩個未經校正的立體攝影機，並且使用兩維的共線關係，而不使用深度資訊，來找出轉換矩陣。這個方法只有使用了二維的影像資料，其包含了線的交點以及物體位置的註冊資料。

而在目前的三維指向系統中，大部分都是使用手勢來定位指向的方向，其主要的觀念是使用兩個真實的空間點座標來表示指向線。這兩個不可缺少的點，一般而言都是選擇手指頂點與手指的底端 (fingertip and finger root) 或者是手指頂點與眼睛 (fingertip and eye)。在這些方法中，主要影響指向的準確度是在於如何找到準確的三維手勢指向方向。

Kehl et al.於 2004 年所發表之“Real-Time Pointing Gesture Recognition for an Immersive Environment”中定義指向的方向為手指頂點方向與視線之連線。系統運作使用了多視角的手臂分析與肢體架構的擷取來計算出手勢的距離與方向。而 Nickel et al.在 2004 所發表之“3D-Tracking of Head and Hands for Pointing Gesture Recognition in a Human-Robot Interaction Scenario”則開發出以視覺的方式來追蹤頭與手及頭的轉向方向方法。給一個經過校正後的立體影像，利用顏色與不對稱的資訊整合多假說追蹤架構 (multi-hypotheses tracking framework) 來找出身體的 3D-位置。而 Yamamoto et al.在 2004 年所發表之 “Arm-Pointing Gesture Interface Using Surrounded Stereo Cameras System”中提出一個利用手臂的運動感應手臂指向方向的方法，其藉由四個環繞的立體攝影機，不受光線與衣服的影響，即時提供深度資訊。

傳統的方法追蹤影像平面上的指向線資料，之後再利用座標轉換程式求取三維空間的指向線。傳統的方法其主要的缺點在於，若在影像中指向媒介物被遮蔽或者追蹤結果出現誤差，將導致三維空間中的指向線偏差過大，以至於需要經過更多的修正次數或是較多數目的取樣量測才能取得正確的結果。

有鑑於傳統三維空間中指向追蹤之缺點，本發明遂提出一種影像式指向方向之偵測系統及方法，來解決上述之問題。

【發明內容】

本發明之主要目的係在提供一種手指指向偵測系統及方法，其追蹤一位於工作空間中之一代表指向線的機率分佈，再利用此機率分佈隨機選取此工作空間中的數個取樣點，再將此數個取樣點透過一座標轉換程式對應到兩個或以上的影像平面，利用影像平面上取樣範圍所擷取到影像資訊比對事先取得之指向媒介物之模型得到比對的相似度數值，再利用此數值修正三維空間中此代表指向線的機率分佈，若要得到指向線之指向的座標，只要取其機率期望值或最大可能方向座標。

本發明之另一目的係在提供一種手指指向偵測系統及方法，可偵測出使用者指向空間中一平面上之任意目標點，並具有高解析度及高準確率之優點。

本發明之再一目的係在提供一種不需使用任何外加手部裝置或標誌之手指指向偵測系統及方法，其係使用數台影像擷取器以及一處理器，擷取使用者之手部影像並進行影像處理步驟，操作簡單且允許使用者之手部於空間中任意方向移動。

為達上述之目的，本發明提供一種影像式指向方向之方法，其可偵測出指向媒介物指向工作空間中任一目標點，包含有下列步驟先設置數台影像擷取器；求出每一影像擷取器之影像平面座標系統與工作空間的座標系統間之座標轉換程式；求出工作空間中一代表指向線的機率分佈，並以此

機率分佈為依據，隨機選取工作空間中的數個取樣點，並利用座標轉換程式將上述之數個取樣點對應到兩個或以上的影像平面，形成影像平面數個取樣範圍；利用影像擷取器對指向媒介物進行影像擷取，並將所擷取之影像與數個取樣範圍進行比對，形成影像平面上的取樣資訊；將此取樣資訊與一預設之指向媒介物模型作比對，得到相似度數值；以及利用該相似度數值修正該代表指向線之機率分佈，以求取出指向線在工作空間之機率分佈，最大可能指向座標或機率期望值即為使用者所指向之目標點座標。

本發明尚提供一種影像式指向方向之偵測系統，其可偵測出指向媒介物指向工作空間中任一目標點，其包含有數台用以擷取指向媒介物模型的影像擷取器；以及一處理器，其內係建立有一指向媒介物模型，該處理器其係求出影像擷取器之影像平面系統與工作空間之座標系統間的一座標轉換程式，與空作空間中之一代表指向線的機率分佈，再利用該機率分佈隨機於此工作空間中選取數個取樣點，並使用該座標轉換程式將該數個取樣點對應至兩個或以上的影像平面，形成數個影像平面數個取樣範圍，將由影樣擷取器所傳輸來之擷取影像與數個取樣範圍進行比對，形成影像平面上的取樣資訊，將指向媒介物之模型與取樣資訊進行相似度比對，以獲得相似度數值，再利用此相似度數值修正先前之機率分佈，並取其期望值或最大方向座標，以判斷出最大可能指向座標。

底下藉由具體實施例詳加說明，當更容易瞭解本發明之目的、技術內容、特點及其所達成之功效。

【實施方式】

在本發明之架構中，使用者可在三維實際空間中實現指向，並且指向的目標物不需要出現在數個攝影機中的任何一個畫面，且本發明所使用之指向媒介物為長條狀之物體，如徒手手臂或者原子筆等，在下列說明中係以徒手手臂在文中舉例與圖式解說。

請參閱第 1 圖，其係本發明之影像式指向系統的架構示意圖。如圖所示，本發明使用三個固定在適當位置之影像擷取器 10、12、14 來擷取使用者 16 徒手手臂影像序列，其中該影像擷取器 10、12、14 可以是 PTZ 攝影機或照相機。雖然，兩個影像擷取器已可重建三維的系統位置，但在此運用三個影像擷取器來提供系統更大的彈性。而處理器 18，其內係以預建有指向媒介物模型，處理器 18 係用接收影像擷取器 10、12、14 所獲得之指向媒介物之影像，並計算出影像平面座標與工作空間的座標系統間之座標轉換程式，與工作空間中代表指向線的機率分佈，利用此機率分佈隨機選取工作空間中的數個取樣，再透過座標轉換程式將數個取樣對應到兩個以上之影像平面，形成影像平面數個取樣範圍，接續將所擷取之指向媒介物影像與影像平面數個取樣範圍進行比對，以形成影像平面上的取樣資訊，並將取樣資訊與指向媒介物模型進行相似度運算，以獲得一相似度數值，利用該相似度數值修正上述之機率分佈，期望值或最大可能方向座標即為使用者 16 之最大可能指向座標，並求出目標點。

在這樣的情況下，不僅可以讓使用者不需要視角方向的在空間中任意走動，還解決了當徒手手臂被物體或使用者的肢體遮蔽時的問題。當指向的徒手手臂可以同時被兩個視角所觀測到時，本系統就可以提供良好的效

能。

請參閱第 2 圖，其係本發明之影像式指向系統的流程圖。

首先如步驟 S1 所述設置數台影像擷取器，與建立一指向媒介物模型資料；接續，如步驟 S2 所述求出每一該影像擷取器之影像平面座標系統與工作空間的座標系統間之座標轉換程式；再如步驟 S3 所述，追蹤工作空間中一代表指向線的機率分佈並利用此機率分佈隨機於工作空間中選取數個取樣點；如步驟 S4 所述，將上述之數個取樣點利用座標轉換程式轉換對應至兩個或以上的影像平面，以獲得影像平面上數個取樣範圍；再如步驟 S5 所述，利用所設置之影像擷取器對使用者的徒手手臂進行影像擷取，以獲得數個指向媒介物之影像，並將該影像與取樣範圍進行對照，以獲得影像平面上的取樣資訊；如步驟 S6 所述將上述影像平面上之取樣資訊與指向媒介物模型與進行相似度比對，以獲得相似度數值，以及如步驟 S7 所述利用相似度數值修正指向線的機率分佈，而期望值或最大的可能方向座標就是使用者徒手手臂所指向之目標點座標。

接續，先針每一該影像擷取器之影像平面座標系統與工作空間的座標系統間之座標轉換程式的部分進行說明，在這個部分，本實施例使用直接線性座標轉換 DLT 來進行影像平面座標系統與工作空間的座標系統之轉換。請一併參閱第 3 圖，其係真實空間座標系統與影像空間座標系統的投影關係示意圖。如圖所示，先定義出兩個座標系統，一個是真實空間座標系 (X, Y, Z) 與所擷取影像空間座標系 (U, V, W) 。基於空間中的投影關係，目標點 $O(x, y, z)$ 是直接轉換到影像平面上的點 $I(u, v)$ 。投影中心 N 與 I

點及 O 點會形成一直線。其中攝影機的投影焦距為 d ，是基準點 P 與投影中心 N 點的距離。定義 \bar{A} 為由 N 到 O 的距離， \bar{B} 為由 N 到 I，所以向量 \bar{A} 與 \bar{B} 共線 (collinear)。

由共線的條件，可得到 3-D DLT 方程式：

$$u = \frac{L_1x + L_2y + L_3z + L_4}{L_9x + L_{10}y + L_{11}z + 1} \dots\dots (1-1)$$

$$v = \frac{L_5x + L_6y + L_7z + L_8}{L_9x + L_{10}y + L_{11}z + 1} \dots\dots\dots (1-2)$$

其中 L_1 至 L_{11} DLT 係數表示物體空間與影像平面之關係。其逆轉為以

下的方程式 (2)：

$$\begin{bmatrix} x & y & z & 1 & 0 & 0 & 0 & 0 & -ux & -uy & -uz \\ 0 & 0 & 0 & 0 & x & y & z & 1 & -vx & -vy & -vz \end{bmatrix} \begin{bmatrix} L_1 \\ L_2 \\ \vdots \\ L_{10} \\ L_{11} \end{bmatrix} = \begin{bmatrix} u \\ v \end{bmatrix} \dots\dots\dots (2)$$

本系統中使用了 16 個的空間中的點作校正，帶入方程式可以得到 DLT 的參數。

有了 DLT 的參數與方程式，即可在影像平面與目標物空間中作座標轉換。

使用整合空間轉換的機率取樣濾波器 (Particle filter) 來發展出空間影像指向線的定位系統，所定位物體的座標可以用 X_t 來表示，利用取樣點 $S_t = \{x_{i,t}, \pi_{i,t}\}, i=1 \dots N$ 作物體狀態之觀察得到狀態觀察值 Z_t ，每一個取樣點利用其觀察值可以計算出機率值 π ，其滿足 $\sum_{i=1}^N \pi_i = 1$ ，其中 $p(X_t | Z_t)$ 約等於 $\sum_{i=1}^N \pi_{i,t} x_{i,t}$ ，將所取的取樣點作期望值之後就可以得到狀態資料，如以下

的方程式 (3) 所示：

$$\hat{X}_t = E(S_t) = \sum_{i=1}^N \pi_{i,t} x_{i,t} \dots \dots \dots (3)$$

基於每個狀態的機率函數並且經過線性的隨機的擴散選擇了數個取樣點，並且針對這些取樣點作量測，即可得到這些取樣點的觀察值。並且利用這些觀察值得到每一個取樣點的權重比 π ，最後藉由這些取樣點的平均值來求得目前的狀態。 X_t 為 3-D 空間物體的狀態點並且對應到指向媒介物的位置 $X_t = [x_1, y_1, z_1, x_2, y_2, z_2]_t$ ，並且會投影到每一個影像擷取器的影像平面上。計算長條狀區域的觀測值，其中每一個條狀的區域都是由兩對 2-D 空間中的點來代表，而其長度 H 定義成 $H = 1.2 \times d$ ，其中 d 是此 2-D 取樣點之間的距離，並且寬度定義為 $W = H/4$ ，如第 4 圖所示。

請參閱第 5 圖，其係本發明之狀態轉換流程圖表。 X_t (描述在全域空間) 表示了在時間 t 的取樣狀態向量，並由 X_{t-1} 預測而來的，而 x'_j 表示了 X_t 使用 DLT 投影到影像平面 j 上的次狀態。而每一對在不同視角下的 2-D 取樣點會由長條狀的影像區域產生相對應的觀察值 z'_j 。每一個 2-D 的取樣點會有一個相對於目標模型的比較係數 ρ'_j 來量測目標模型與觀察到的長條狀區域之間的相似度，並且利用此相似度之度量值來決定每一個取樣之權重比值。在系統中，會有至少兩個視角是可見的，因此可取出兩個權重高的取樣，最後利用取樣點的平均值來估計狀態的值，並且將目前的取樣狀態擴散到下一個時間點的取樣點。

本發明目前設定之取樣點的數目為 33，即可達到穩定且精確的指向判斷。

本發明之影像式指向方向之偵測系統及方法可不需使用任何外加手部

裝置或標誌，操作簡單且允許使用者之指向物於空間中任意移動。另外本發明可作為指標工具，如滑鼠或雷射筆等，並且可以指定出所指向之物體之 3D 空間之座標位置，作為指標工具使用之人跡介面，應用於簡報系統、看護系統或智慧型房間等。

唯以上所述者，僅為本發明之較佳實施例而已，並非用來限定本發明實施之範圍。故即凡依本發明申請範圍所述之特徵及精神所為之均等變化或修飾，均應包括於本發明之申請專利範圍內。

【圖式簡單說明】

第 1 圖係為本發明之其係本發明之影像式指向系統的架構示意圖。

第 2 圖係為本發明之影像式指向系統的流程圖。

第 3 圖係真實空間座標系統與影像空間座標系統的投影關係示意圖。

第 4 圖係為由徒手手臂 3-D 取樣所對應投影之 2-D 影像。

第 5 圖係為本發明之狀態轉換流程圖表。

【主要元件符號說明】

10 影像擷取器

12 影像擷取器

14 影像擷取器

16 使用者

18 處理器

十、申請專利範圍：

1. 一種影像式指向方向之方法，其可偵測出指向媒介物指向一工作空間中任一目標點，包含有下列步驟：
 - a. 設置數台影像擷取器，與建立一指向媒介物模型資料；
 - b. 求出每一該影像擷取器之影像平面座標系統與該工作空間的座標系統間之座標轉換程式；
 - c. 追蹤該工作空間中一代表指向線的機率分佈，並利用該機率分佈於該工作空間中隨機選取數個取樣點；
 - d. 利用該影像擷取器對該指向媒介物進行影像擷取，以獲得數個指向媒介物影像；
 - e. 利用該座標轉換程式將該取樣點對轉換應到數個影像平面，以獲得影像平面數個取樣範圍；
 - f. 將該指向媒介物影像與該影像平面數個取樣範圍進行比對，以獲得一影像平面上的取樣資訊；
 - g. 將該影像平面取樣資訊與該指向物媒介模型進行相似度比對，以獲得一相似度數值；以及
 - h. 以該相似度數值修正該機率分佈，而期望值或最大可能方向座標即為指向。
2. 如申請專利範圍第 1 項所述之影像式指向方向之方法，其中該影像擷取器之數量至少有兩台。
3. 如申請專利範圍第 1 項所述之影像式指向方向之方法，其中該座標轉換程式為二維空間與三維空間之相互座標轉換技術。

4. 如申請專利範圍第 1 項所述之影像式指向方向之方法，其中該指向媒介物為長條狀物體。
5. 如申請專利範圍第 4 項所述之影像式指向方向之方法，其中該指向媒介物為徒手手臂或原子筆或可作為方向指標物之長條狀物體。
6. 如申請專利範圍第 1 項所述之影像式指向方向之方法，其可應用於簡報系統或於空間中作為指向選擇家電或物體使用。
7. 一種影像式指向方向之偵測系統，其可偵測出指向媒介物指向工作空間中任一目標點，其包含有：
數台影像擷取器，用以擷取該指向媒介物影像；以及
一處理器，內係預建一指向媒介物模型資料，該處理器係求出該影像擷取器之影像平面系統與工作空間之座標系統間的一座標轉換程式，並追蹤該工作空間中之一代表指向線的機率分佈，利用該機率分佈隨機於該工作空間中選取數個取樣點，並利用該座標轉換程式將該取樣點轉換對應至影像平面，以獲得數個影像平面取樣範圍，將由該影像擷取器所擷取之指向媒介物影像與該影像平面取樣範圍進行比對，以獲得一影像平面上的取樣資訊，將該影像平面取樣資訊與該指向媒介物之模型進行比對，以獲得一相似度數值，再利用該相似度數值對該機率分佈進行修正，以判斷出最大可能方向座標。
8. 如申請專利範圍第 8 項所述之影像式指向方向之偵測系統，其中該影像擷取器之數量至少有兩台。
9. 如申請專利範圍第 8 項所述之影像式指向方向之偵測系統，其中該座標

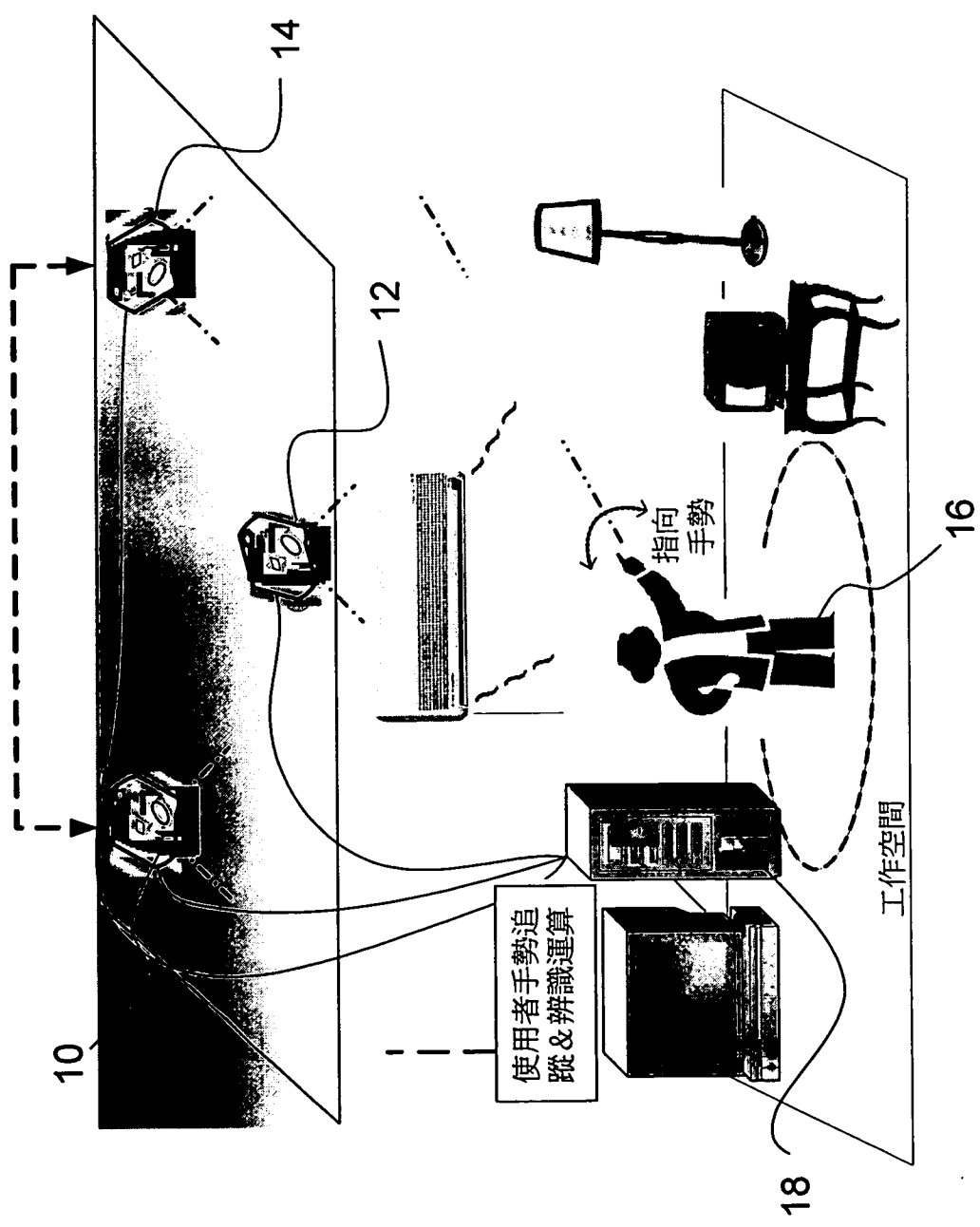
轉換程式為二維空間與三維空間之相互座標轉換技術。

10.如申請專利範圍第 10 項所述之影像式指向方向之偵測系統，其中該指向媒介物為長條狀物體。

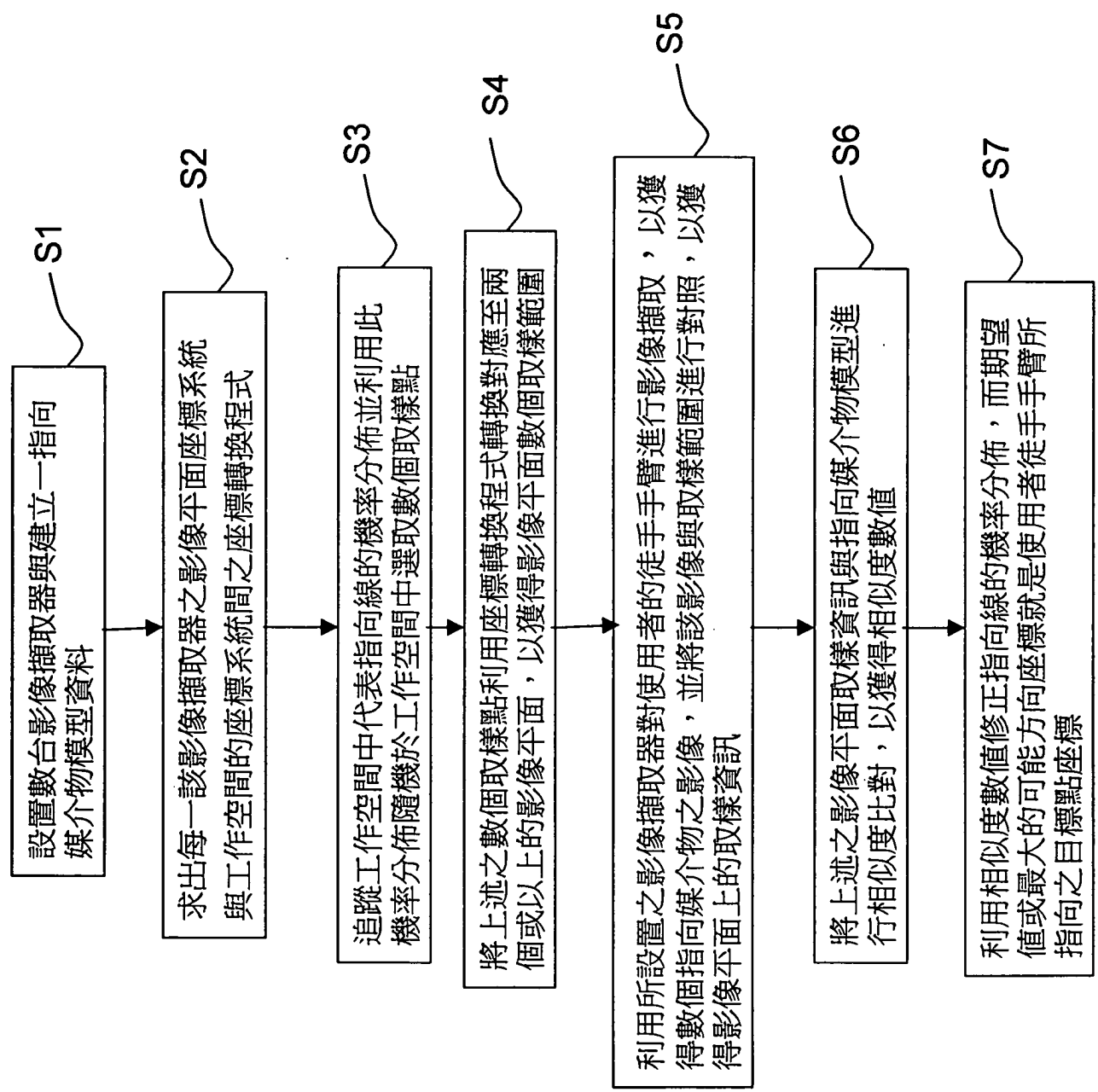
11.如申請專利範圍第 10 項所述之影像式指向方向之偵測系統，其中該指向媒介物為徒手手臂或原子筆可作為方向指標物之長條狀物體。

12.如申請專利範圍第 8 項所述之影像式指向方向之偵測系統，其可應用於簡報系統或於空間中作為指向選擇家電或物體使用。

96.年3月20日修正替換頁

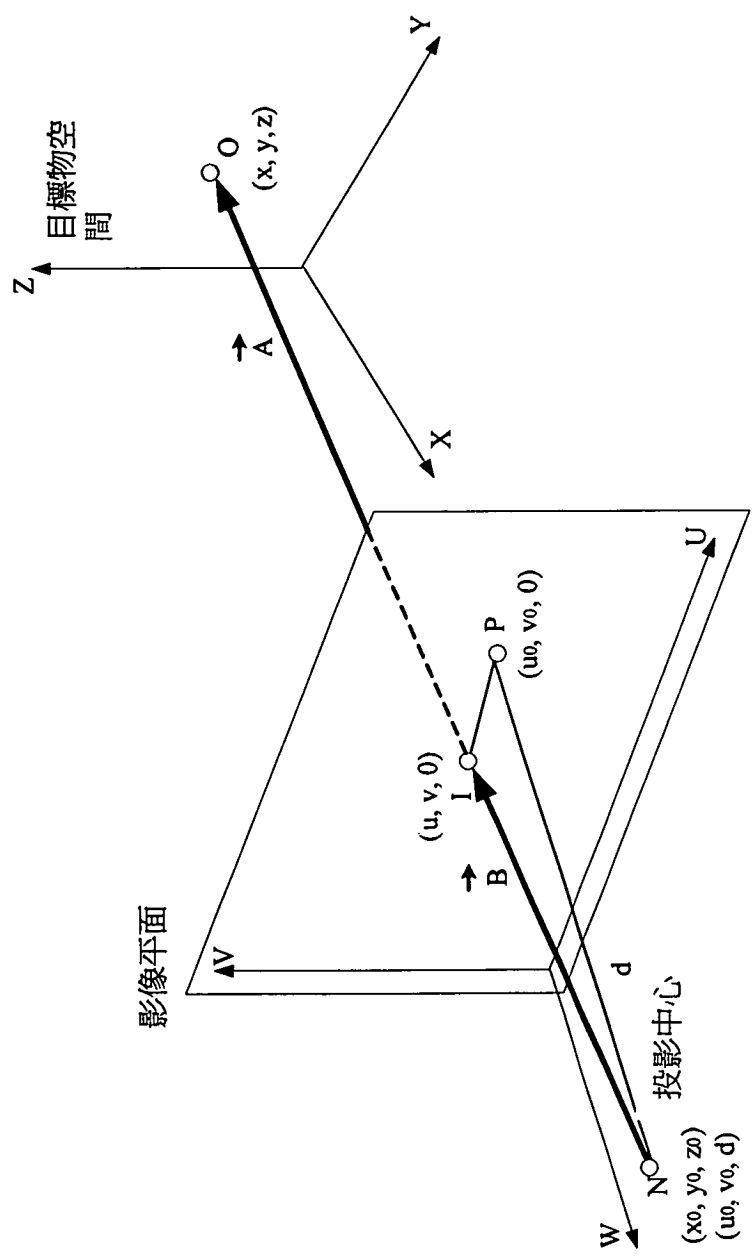


第1圖



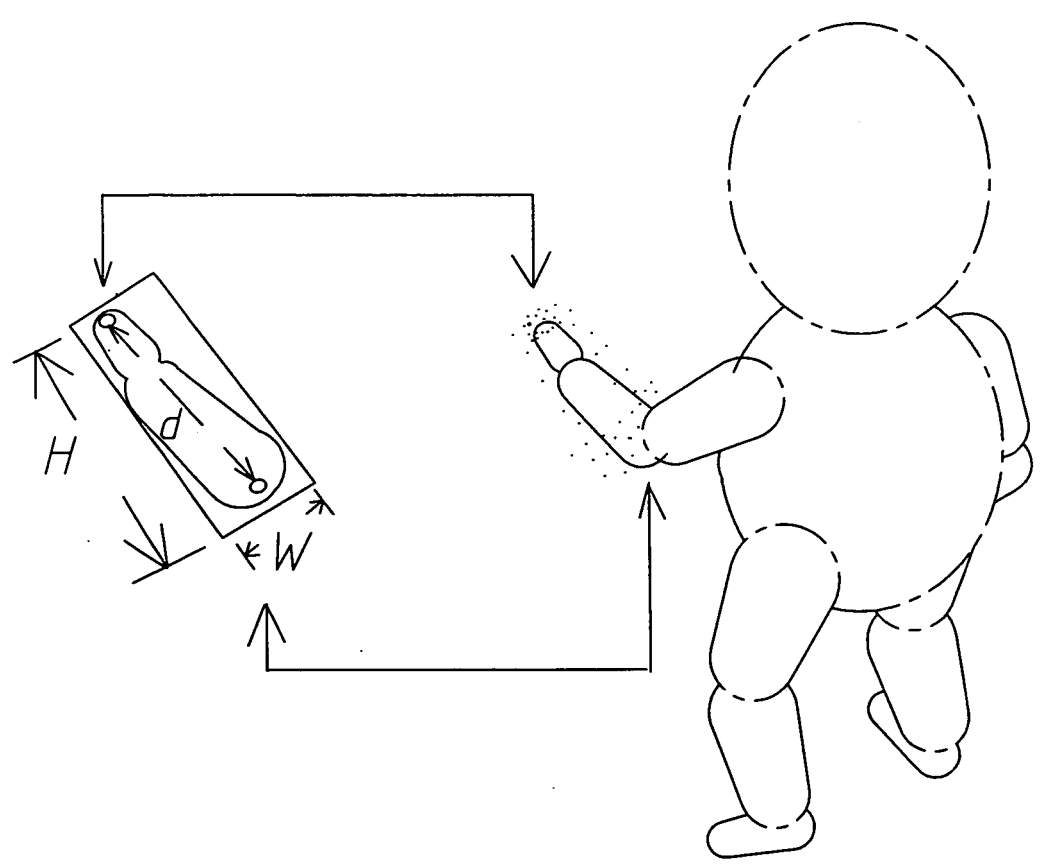
第2圖

96年 3月 20日 正替換頁

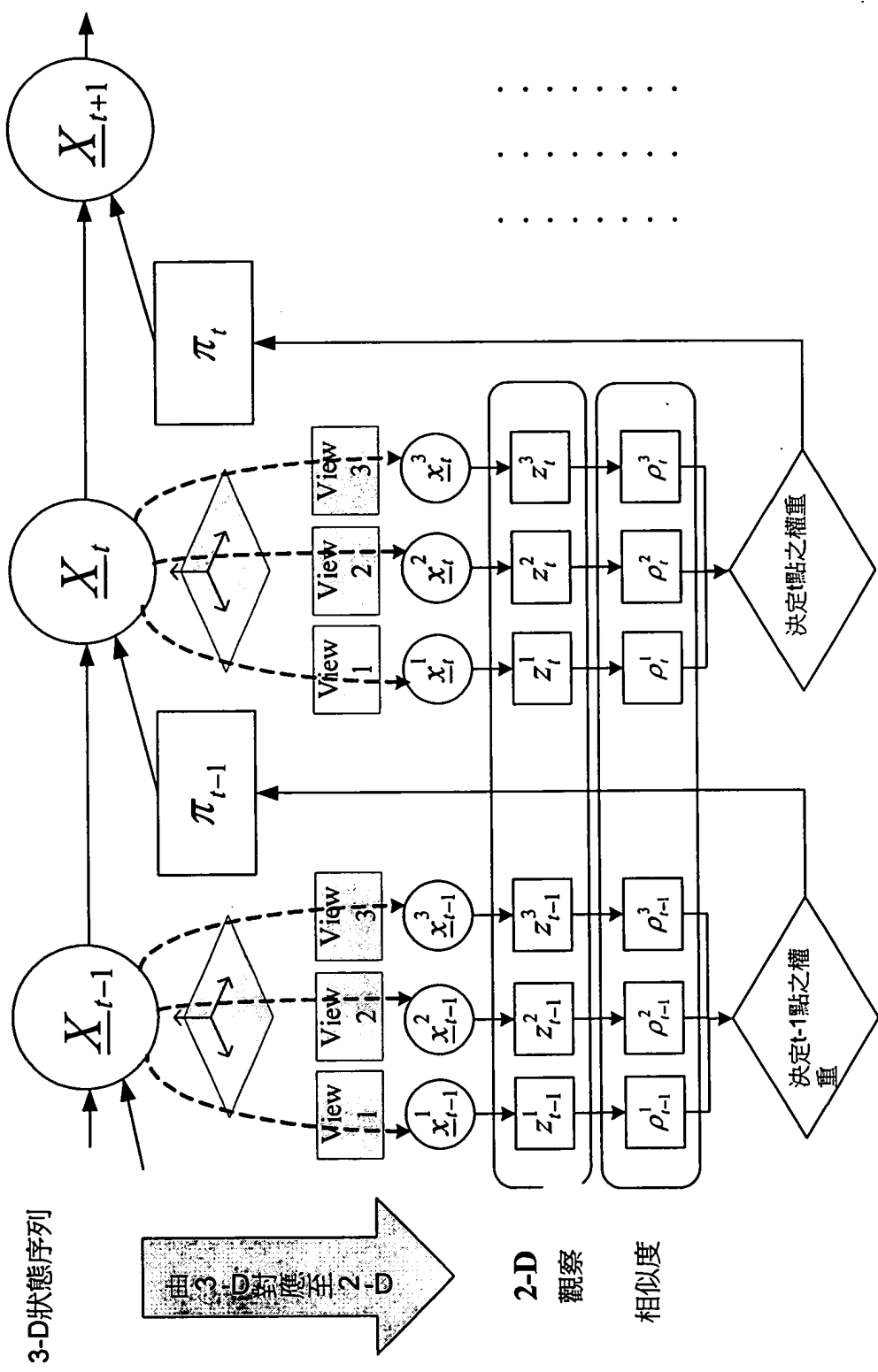


第3圖

$$H=1.2xd$$
$$W=H/4$$



第 4 圖



第5圖