

發明專利說明書



(本說明書格式、順序及粗體字，請勿任意更動，※記號部分請勿填寫)

※申請案號：**96134044**

※申請日期：**96.9.12**

※IPC 分類：

H03K 3/03 (2006.01)

H03K 17/00 (2006.01)

一、發明名稱：(中文/英文)

A61F 2/14 (2006.01)

應用於生物晶片之電源控制裝置及其操作方法/ POWER CONTROLLING APPARATUS APPLIED TO BIOCHIP AND OPERATING METHOD THEREOF

● 二、申請人：(共1人)

姓名或名稱：(中文/英文)

國立交通大學/ National Chiao Tung University

代表人：(中文/英文) 吳重雨/ WU, CHUNG-YU

住居所或營業所地址：(中文/英文)

300 新竹市大學路 1001 號/

No.1001, Dasyue Rd., Hsinchu City 300, Taiwan (R.O.C.)

國籍：(中文/英文) 中華民國/TW

● 三、發明人：(共5人)

姓名：(中文/英文)

1. 吳重雨/ WU, CHUNG-YU

2. 林伯剛/ LIN, PO-KANG

3. 林俐如/ LIN, LI-JU

4. 楊文嘉/ YANG, WEN-CHIA

5. 萬謙/ WAN, CHEN

國籍：(中文/英文)

1. 中華民國/TW

2. 中華民國/TW
3. 中華民國/TW
4. 中華民國/TW
5. 中華民國/TW

四、聲明事項：

主張專利法第二十二條第二項 第一款或 第二款規定之事實，其事實發生日期為： 年 月 日。

申請前已向下列國家（地區）申請專利：

【格式請依：受理國家（地區）、申請日、申請案號 順序註記】

有主張專利法第二十七條第一項國際優先權：

無主張專利法第二十七條第一項國際優先權：

主張專利法第二十九條第一項國內優先權：

【格式請依：申請日、申請案號 順序註記】

主張專利法第三十條生物材料：

須寄存生物材料者：

國內生物材料 【格式請依：寄存機構、日期、號碼 順序註記】

國外生物材料 【格式請依：寄存國家、機構、日期、號碼 順序註記】

不須寄存生物材料者：

所屬技術領域中具有通常知識者易於獲得時，不須寄存。

五、中文發明摘要：

本發明揭露一種應用於一生物晶片之電源控制裝置。該生物晶片包含 M 個區域且每一區域各自包含複數個生物細胞。該電源控制裝置包含一時脈產生模組、一組合式電路及 M 個控制模組。該時脈產生模組用以產生一時脈訊號。該組合式電路用以根據該時脈訊號產生 M 個具有不同相位之控制訊號。該 M 個控制模組中之一第 i 控制模組係根據第 i 控制訊號控制第 i 區域之一電源開啟或關閉。當該第 i 區域之該電源被開啟，該第 i 區域中之該等生物細胞被觸發。該等生物細胞具有一觸發-還原時間；該第 i 區域之該電源所對應之一開啟時間間隔小於該觸發-還原時間。

六、英文發明摘要：

The invention discloses a power controlling apparatus applied to a biochip including M regions. Each region includes plural cells respectively. The power controlling apparatus includes a pulse generating module, a combined circuit, and M controlling module. The pulse generating module is used for generating a pulse signal. The combined circuit generates M controlling signals with different phases according to the pulse signal. An i th controlling module corresponds to an i th controlling signal of the M controlling signals and an i th region of the M regions. Turning on/off a power of the i th region is controlled by the i th controlling module according to the i th controlling signal. When the power of the i th region is turned on, the cells in the i th region are triggered. The cells have an action potential-refractory time; the turned on duration of the power of the i th region is shorter than the action potential- refractory time.

七、指定代表圖：

(一)本案指定代表圖為：第(一)圖。

(二)本代表圖之元件符號簡單說明：

10：電源控制裝置

11：時脈產生模組

12：組合式電路

13：控制模組

八、本案若有化學式時，請揭示最能顯示發明特徵的化學式：

九、發明說明：

【發明所屬之技術領域】

本發明係與電源控制有關，並且特別地，係關於一種應用於一生物晶片之電源控制裝置及其操作方法。

【先前技術】

在現代社會中，視網膜病變已經逐漸成為一種不容忽視的眼科疾病。舉例而言，視網膜色素變性是一種先天性的遺傳疾病，估計每萬人中會有 1.5 至 6 人罹患此病，發病年齡從 10 幾歲到 45 歲都有，其症狀是夜盲症、視野縮小。視網膜色素變性目前尚無一種真正有效之治療方式，病患必須長期配戴太陽眼鏡以避免光線之照射。以往罹患此類視網膜病變之患者大多為老年人，但如今罹患此病之年齡層卻有愈來愈年輕化之趨勢。

近年來，由於生物科技的蓬勃發展，各種生物晶片的問世為許多原本難以治療之疾病的患者帶來治癒之曙光。若以患者的安全性為最優先考量之前提下，在目前現有針對此種疾病的各種療程中，一種稱為下視網膜晶片植入(sub-retina silicon chip implantation)之療程，對於接受此療程之患者的人體結構產生最少的破壞也相對較為安全。

然而，一般下視網膜晶片植入療程中所使用的視網膜晶片，大多是藉由光電池提供整個視網膜晶片所需之功率消耗，其最大之缺點在於光電池的效率難以被有效的提昇。因此，視網膜晶片之電極將會受限於有限的光電流而無法達到較高之輸出功率。

因此，本發明提出一種應用於一生物晶片之電源控制裝置及其操作方法，以解決上述問題。

【發明內容】

本發明提供一種應用於一生物晶片之電源控制裝置及其操作方法。根據本發明之一具體實施例係一種應用於一生物晶片之電源控制裝置。

該生物晶片包含 M 個區域(M 係一正整數)，並且每個區域中各自包含複數個生物細胞。該電源控制裝置包含一時脈產生模組、一組合式電路及 M 個控制模組。該時脈產生模組係用以產生一時脈訊號。該組合式電路係電連接至該時脈產生模組，並係用以根據該時脈訊號產生 M 個具有不同相位的控制訊號。該 M 個控制模組係電連接至該組合式電路。該 M 個控制模組中之一第 i 控制模組係對應於該 M 個控制訊號中之一第 i 控制訊號以及該 M 個區域中之一第 i 區域。該第 i 控制模組係根據該第 i 控制訊號控制該第 i 區域之一電源開啟或關閉。其中 i 係一範圍在 1 到 M 之間的整數指標。

當該第 i 區域之該電源被開啟，該第 i 區域中之該等生物細胞被觸發。其中該等生物細胞具有一觸發-還原時間，該第 i 區域之該電源所對應之一開啟時間間隔小於該觸發-還原時間。

相較於先前技術，根據本發明之應用於一生物晶片之電源控制裝置及其操作方法，不僅避免了傳統的人工視網膜晶片透過外部繞線穿過眼球或 RF 無線傳輸加上眼球內拉線供電時，可能對患者眼球結構造成之傷害，以增進人工視網膜晶片植入手術之安全性，同時也配合了生物細胞之觸發-還原特性，藉由電路控制分區輪流供電之方式，大幅提高了人工視網膜晶片的輸出效率。

關於本發明之優點與精神可以藉由以下的發明詳述及所附圖式得到進一步的瞭解。

【實施方式】

根據本發明之第一具體實施例係一種應用於一生物晶片之電

源控制裝置。該生物晶片包含 M 個區域(M 係一正整數)，並且每個區域中各自包含複數個生物細胞。請參照圖一，圖一係繪示該電源控制裝置之功能方塊圖。如圖一所示，電源控制裝置 10 包含一時脈產生模組 11、一組合式電路 12 及 M 個控制模組 13。

時脈產生模組 11 係用以產生一時脈訊號。在實際應用中，時脈產生模組 11 可以是一環形振盪電路，如圖二所示。組合式電路 12 係電連接至時脈產生模組 11，並係用以根據該時脈訊號產生 M 個具有不同相位的控制訊號。該 M 個控制模組 13 係電連接至組合式電路 12。該 M 個控制模組 13 中之一第 i 控制模組 13 係對應於該 M 個控制訊號中之一第 i 控制訊號以及該 M 個區域中之一第 i 區域。第 i 控制模組 13 係根據該第 i 控制訊號控制該第 i 區域之一電源開啟或關閉。其中 i 係一範圍在 1 到 M 之間的整數指標。

在實際應用中，該電源可由一光電池提供。由於該生物晶片並不需要外加其他電源或是採用繞線、拉線等破壞性之方式以提供該生物晶片運作時所需之電源，因此，無論是在患者接受手術治療或術後維持時，其安全性均能獲得大幅之提昇，使得患者所需承擔之風險降至最低。

當該第 i 區域之該電源被開啟時，該第 i 區域中之該等生物細胞會被觸發。該等生物細胞具有一觸發-還原時間(action potential-refractory time)。也就是說，生物細胞在被觸發後的一段時間內，將不會對任何外界提供之訊號有所反應。由於該 M 個具有不同相位的控制訊號之變換時間極短，所以該第 i 區域之該電源所對應之一開啟時間間隔將會小於該觸發-還原時間。

在實際應用中，當該第 i 區域之該電源被開啟時，其他($M-1$)個區域之該等電源均會被關閉。也就是說，在該生物晶片上之所有區域裡，同一時間下只有其中一區域之電源會被開啟。這就是

所謂「分區輪流供電」之方式，不僅可針對生物細胞之特性節省不必要之電力浪費，亦可大幅提高該生物晶片中每一個區域各自獲得之輸出功率。

因此，若將該生物晶片分成具有不同電源開啟時間之 M 個區域，並以該 M 個區域輪流提供電流之方式刺激該等生物細胞時，其效果將會與持續不斷以電流刺激該細胞之效果相似。另一方面，藉助於此一分區供電技術的應用，該生物晶片之輸出效率可以較原來提高 M 倍。

在實際應用中，電源控制裝置 10 可進一步包含一除頻模組 14，如圖三所示。除頻模組 14 係電連接至時脈產生模組 11，並係用以降低該時脈訊號之頻率以配合組合式電路 12 之需求。

此外，組合式電路 12 可以是一邏輯電路。該邏輯電路可以包含數位邏輯閘，例如 NAND 邏輯閘、NOR 邏輯閘或整流器。

在實際應用中，該生物晶片可以是一人工視網膜晶片。在經過一晶片後製程技術後，該人工視網膜晶片可被製成一植入式生醫晶片。在對於視網膜病變之患者進行一下視網膜晶片植入療程時，可以將該植入式生醫晶片經由外科手術放入患者眼球的下視網膜區域。至於該植入式生醫晶片在下視網膜區域的水平位置則可視外科技術評斷再加以調整。如圖四所示，圖四即為該生醫晶片植入眼球下視網膜區域的位置之示意圖。

舉例而言，若一人工視網膜晶片 15 被分成四個區域 $A1\sim A4$ ，並且區域 $A1\sim A4$ 分別對應於應用在人工視網膜晶片 15 的電源控制裝置 10 之四個控制模組 $B1\sim B4$ 。當時脈產生模組 11 產生一時脈訊號後，組合式電路 12 根據該時脈訊號產生四個具有不同相位的控制訊號 $C1\sim C4$ ，如圖五所示。由於控制模組 $B1\sim B4$ 分別對應於控制訊號 $C1\sim C4$ ，因此，控制模組 $B1$ 係藉由控制訊號 $C1$ 控制人工視網膜晶片 15 之區域 $A1$ 的電源開啟或關

閉；控制模組 B2 係藉由控制訊號 C2 控制人工視網膜晶片 15 之區域 A2 的電源開啟或關閉。至於控制模組 B3 及控制模組 B4 則可依此類推，在此不再贅述。

根據本發明之第二具體實施例係一種操作一電源控制裝置之方法。該電源控制裝置係應用於一生物晶片上。該生物晶片包含 M 個區域(M 為一正整數)，並且每個區域中各自包含複數個生物細胞。

請參照圖六，圖六係繪示該方法之流程圖。首先，該方法執行步驟 S11，產生一時脈訊號。接著，該方法執行步驟 S12，根據該時脈訊號產生 M 個具有不同相位的控制訊號。之後，該方法執行步驟 S13，根據該 M 個控制訊號中之一第 i 控制訊號控制一第 i 區域之一電源開啟或關閉。其中，該第 i 區域係對應於該第 i 控制訊號， i 係一範圍在 1 到 M 之間的整數指標。

當該第 i 區域之該電源被開啟時，該方法執行步驟 S14，觸發該第 i 區域中之該等生物細胞。其中，該等生物細胞具有一觸發-還原時間，該第 i 區域之該電源所對應之一開啟時間間隔小於該觸發-還原時間。

此外，當該第 i 區域之該電源被開啟時，其他(M-1)個區域之該等電源均被關閉。在實際應用中，該方法可在步驟 S11 與步驟 S12 之間進一步降低該時脈訊號之頻率。

相較於先前技術，根據本發明之應用於一生物晶片之電源控制裝置及其操作方法，不僅避免了傳統的人工視網膜晶片可能對患者眼球結構所造成之傷害，使得患者之安全性獲得大幅之提昇，同時也配合生物細胞之觸發-還原特性，藉由電路控制分區輪流供電之方式，可大幅提高人工視網膜晶片的輸出效率。

藉由以上較佳具體實施例之詳述，係希望能更加清楚描述本

發明之特徵與精神，而並非以上述所揭露的較佳具體實施例來對本發明之範疇加以限制。相反地，其目的是希望能涵蓋各種改變及具相等性的安排於本發明所欲申請之專利範圍的範疇內。因此，本發明所申請之專利範圍的範疇應該根據上述的說明作最寬廣的解釋，以致使其涵蓋所有可能的改變以及具相等性的安排。

【圖式簡單說明】

圖一係繪示根據本發明之第一具體實施例之應用於生物晶片之電源控制裝置的功能方塊圖。

圖二係繪示環形振盪電路之電路圖。

圖三係繪示圖一所示之電源控制裝置進一步包含除頻模組之功能方塊圖。

圖四係繪示生醫晶片植入眼球下視網膜區域的位置之示意圖。

圖五係繪示根據本發明之電源控制裝置應用於人工視網膜晶片之一範例。

圖六係繪示根據本發明之第二具體實施例之應用於生物晶片之電源控制裝置的操作方法之流程圖。

【主要元件符號說明】

S11~S14：流程步驟

10：電源控制裝置

11：時脈產生模組

12：組合式電路

13：控制模組

14：除頻模組

15：人工視網膜晶片

C1~C4：控制訊號

B1~B4：控制模組

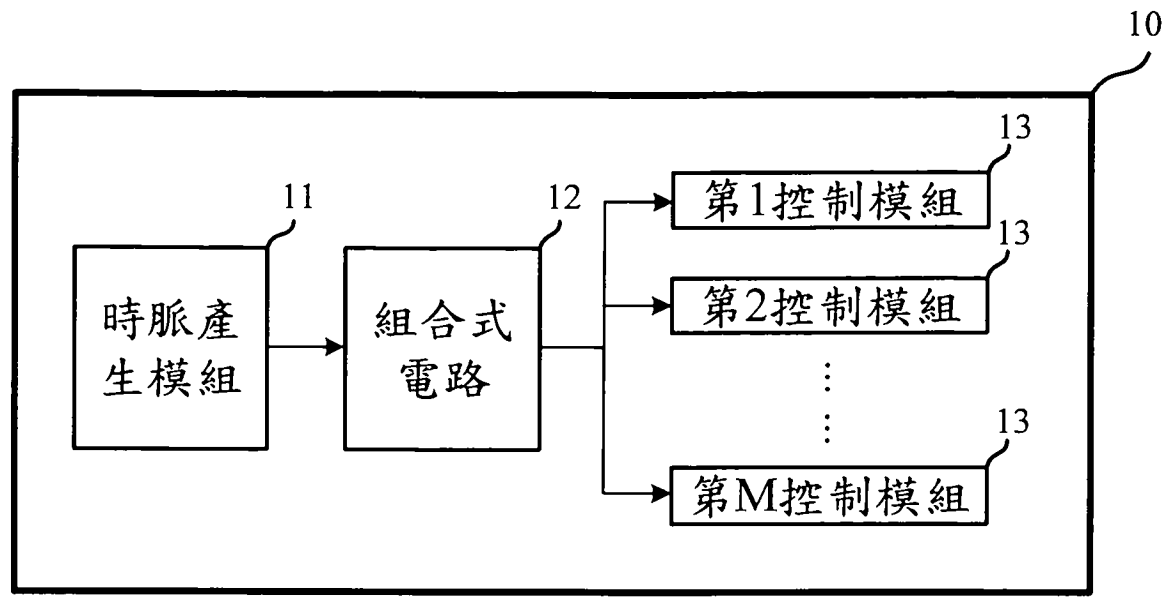
A1~A4：區域

十、申請專利範圍：

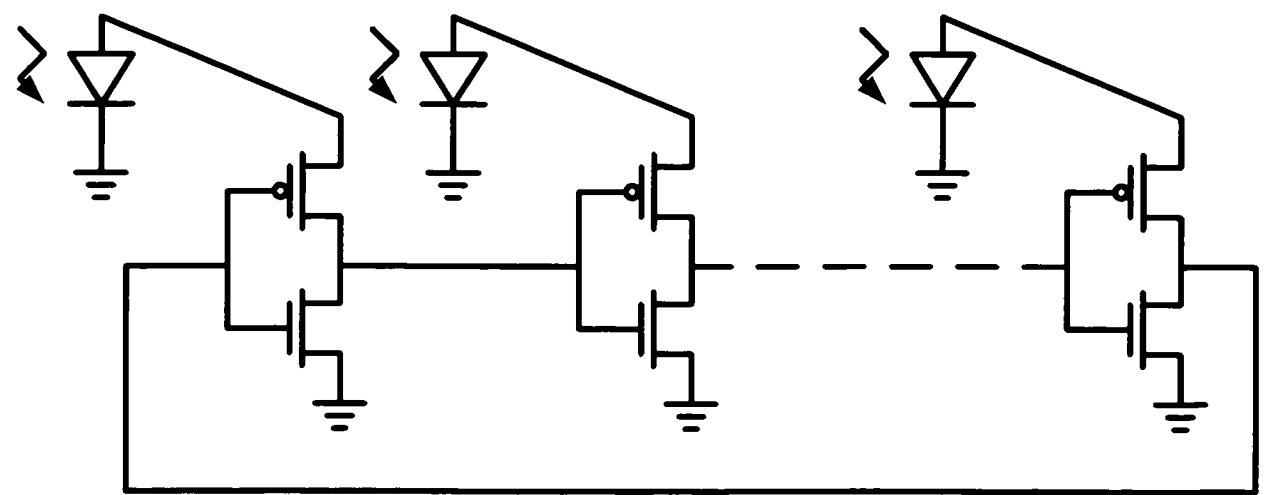
- 1、一種應用於一生物晶片之電源控制裝置，該生物晶片包含M個區域，M為一正整數，每個區域中各自包含複數個生物細胞，該電源控制裝置包含：
 - 一時脈產生模組，用以產生一時脈訊號；
 - 一組合式電路，電連接至該時脈產生模組，用以根據該時脈訊號產生M個具有不同相位的控制訊號；以及
 - M個控制模組，電連接至該組合式電路，該M個控制模組中之一第*i*控制模組係對應於該M個控制訊號中之一第*i*控制訊號以及該M個區域中之一第*i*區域，該第*i*控制模組係根據該第*i*控制訊號控制該第*i*區域之一電源開啟或關閉，*i*係一範圍在1到M之間的整數指標；其中當該第*i*區域之該電源被開啟，該第*i*區域中之該等生物細胞被觸發，該等生物細胞具有一觸發-還原時間，該第*i*區域之該電源所對應之一開啟時間間隔小於該觸發-還原時間。
- 2、如申請專利範圍第1項所述之電源控制裝置，其中當該第*i*區域之該電源被開啟時，其他(M-1)個區域之該等電源均被關閉。
- 3、如申請專利範圍第1項所述之電源控制裝置，進一步包含：
 - 一除頻模組，電連接至該時脈產生模組，用以降低該時脈訊號之頻率。
- 4、如申請專利範圍第1項所述之電源控制裝置，其中該電源係由一光電池提供。
- 5、如申請專利範圍第1項所述之電源控制裝置，其中該組合式電路包含一NAND邏輯閘、一NOR邏輯閘或一整流器。
- 6、如申請專利範圍第1項所述之電源控制裝置，其中該生物晶片係一人工視網膜晶片。

- 7、一種操作一電源控制裝置之方法，應用於一生物晶片，該生物晶片包含M個區域，M為一正整數，每個區域中各自包含複數個生物細胞，該方法包含下列步驟：
 - (a)產生一時脈訊號；
 - (b)根據該時脈訊號產生M個具有不同相位的控制訊號；
 - (c)根據該M個控制訊號中之一第*i*控制訊號控制一第*i*區域之一電源開啟或關閉，其中該第*i*區域係對應於該第*i*控制訊號，*i*係一範圍在1到M之間的整數指標；以及
 - (d)當該第*i*區域之該電源被開啟，觸發該第*i*區域中之該等生物細胞，其中該等生物細胞具有一觸發-還原時間，該第*i*區域之該電源所對應之一開啟時間間隔小於該觸發-還原時間。
- 8、如申請專利範圍第7項所述之方法，其中當該第*i*區域之該電源被開啟時，其他(M-1)個區域之該等電源均被關閉。
- 9、如申請專利範圍第7項所述之方法，在步驟(a)與步驟(b)之間進一步包含下列步驟：
 - (e)降低該時脈訊號之頻率。
- 10、如申請專利範圍第7項所述之方法，其中該電源係由一光電池提供。
- 11、如申請專利範圍第7項所述之方法，其中該生物晶片係一人工視網膜晶片。

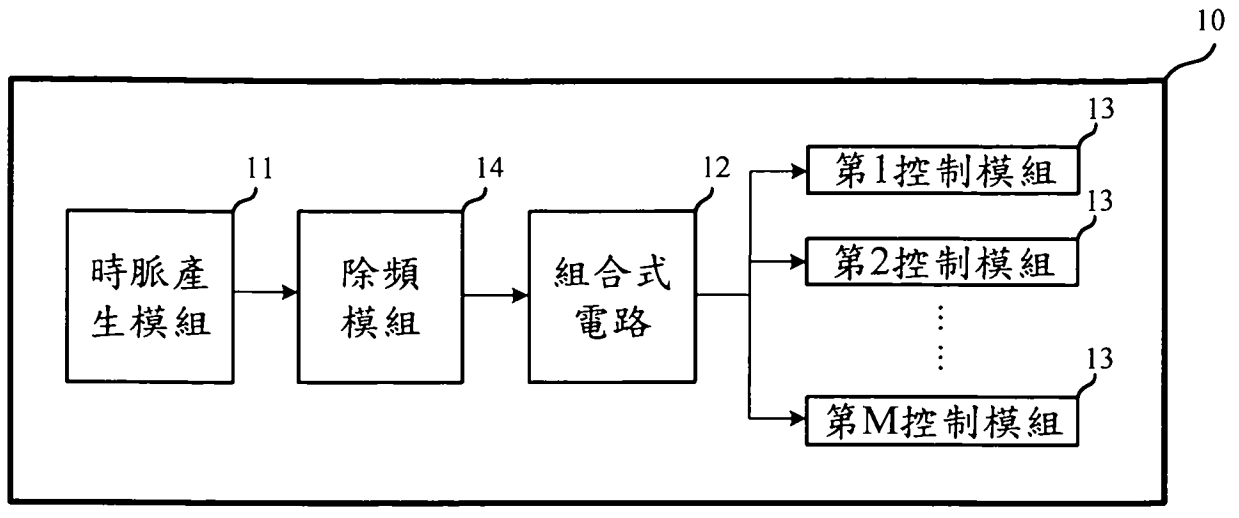
十一、圖式：



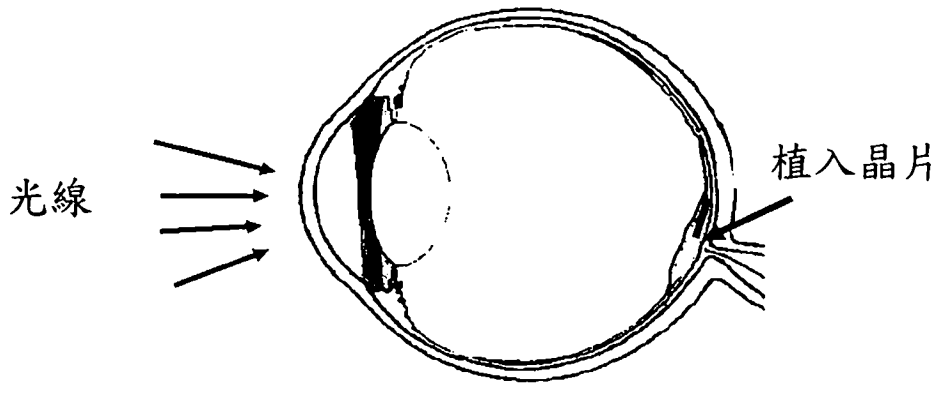
圖一



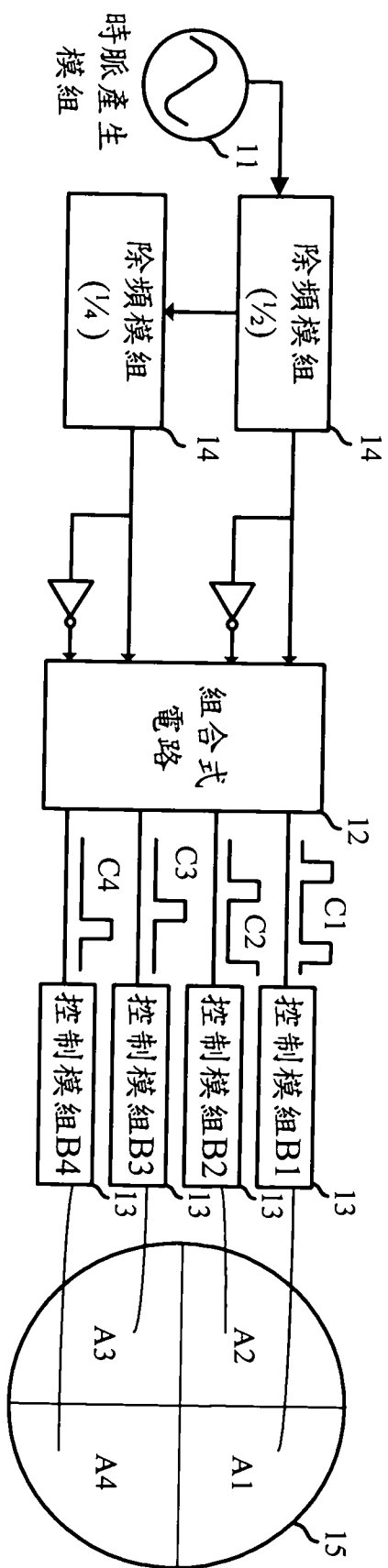
圖二



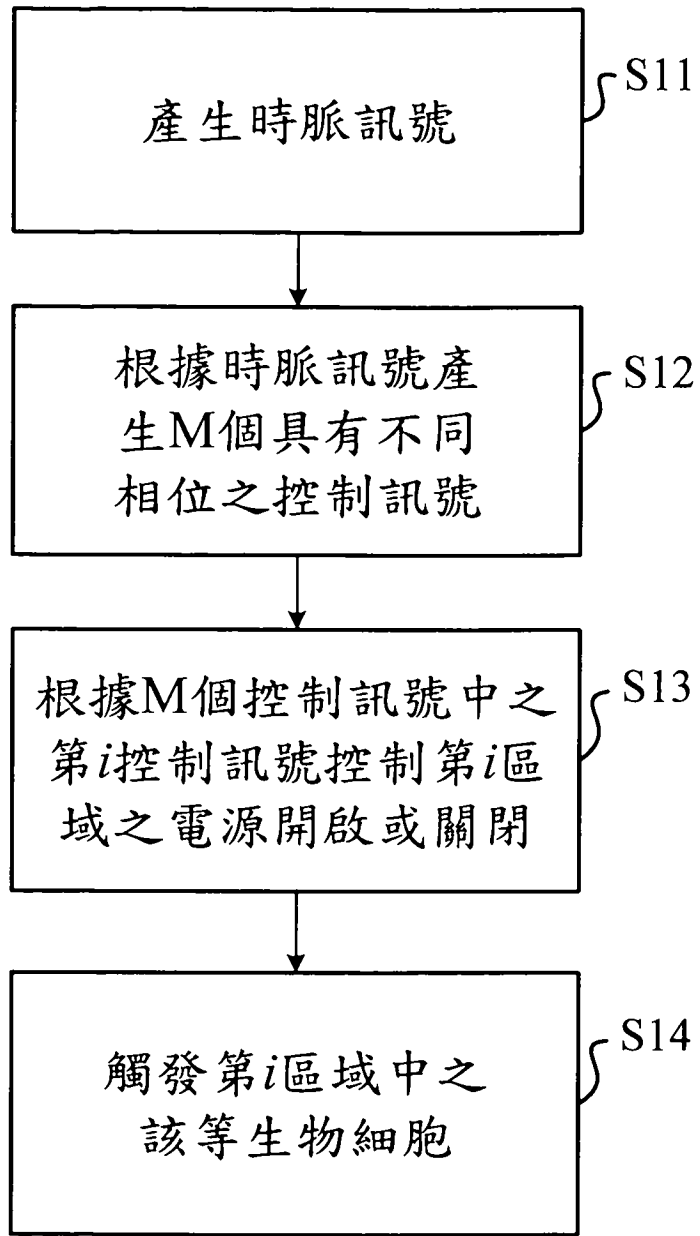
圖三



圖四



圖五



圖六