



(19) 中華民國智慧財產局

(12) 發明說明書公告本

(11) 證書號數：TW I454430 B

(45) 公告日：中華民國 103 (2014) 年 10 月 01 日

(21) 申請案號：100127234

(22) 申請日：中華民國 100 (2011) 年 08 月 01 日

(51) Int. Cl. : C02F3/34 (2006.01)

(71) 申請人：黎明興技術顧問股份有限公司 (中華民國) (TW)

臺北市松山區敦化南路 1 段 3 號 4 樓

國立交通大學 (中華民國) NATIONAL CHIAO TUNG UNIVERSITY (TW)

新竹市大學路 1001 號

(72) 發明人：黎德明 LEE, DER MING (TW)；江明桂 CHIANG, MING KUEI (TW)；陳金得 CHEN, CHIN TE (TW)；宋耿全 SUNG, KENG CHUAN (TW)；林志高 LIN, JIH GAW (TW)；蘇信翰 SU, SIN HAN (TW)

(74) 代理人：劉緒倫

(56) 參考文獻：

TW I339645

US 7879238B2

審查人員：吳容銘

申請專利範圍項數：8 項 圖式數：6 共 0 頁

(54) 名稱

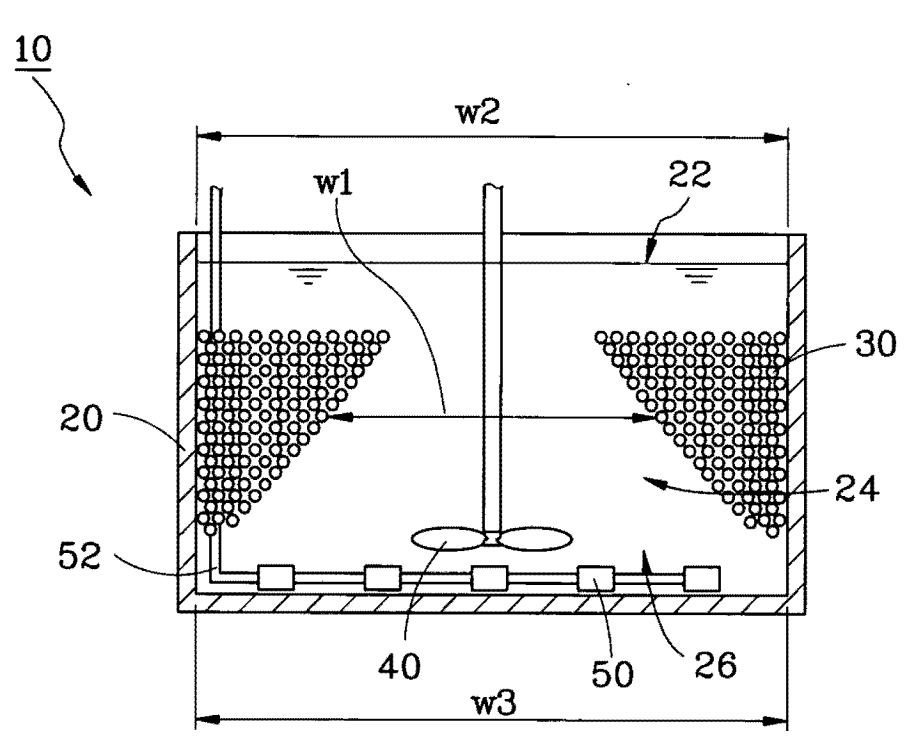
具有環狀排列微生物載體之廢水處理方法與裝置

WASTEWATER TREATMENT PROCESS AND APPARATUS WITH LOOP-ARRANGMENT MICROORGANISM CARRIERS

(57) 摘要

一種廢水處理方法與裝置，是於一反應槽中設置多數環狀排列之載體供微生物附著生長，反應槽中可分成一上反應區、一通道區以及一下反應區，通道區是被這些載體所圍繞，而且連通上、下反應區，微生物包含有厭氧氨氧化菌，而可產生 Anammox 反應將廢水中之  $\text{NH}_4^+$  以及  $\text{NO}_2^-$  轉換成氮氣，從而達到去除水中總氮之目的；由於載體能夠避免過多微生物隨著放流水排出反應槽，而將微生物儘可能地保留於反應槽內部，故此一廢水處理方法與裝置具較佳之處理效率。

A process and apparatus for treating nitrogenous wastewater includes a reaction tank with a plurality of loop-arrangement carriers for microorganisms to propagate thereon. The reaction tank comprises an upper section, a lower section, and a channel section connected between the upper section and a lower section and surrounded by the carriers. Autotrophic denitrifying bacteria causing Anammox process convert  $\text{NH}_4^+$  and  $\text{NO}_2^-$  into nitrogen. The removal of aqueous nitrogen is consequently achieved. It is possible for the carriers to keep the bacteria inside the reaction tank and prevent the bacteria from discharging with effluent water. Accordingly, the process and the apparatus have better removal efficiency.



- 10 . . . 廢水處理裝置
- 20 . . . 反應槽
- 22 . . . 上反應區
- 24 . . . 通道區
- 26 . . . 下反應區
- 30 . . . 載體
- 40 . . . 攪拌件
- 50 . . . 曝氣盤
- 52 . . . 供氣管路
- W1, W2, W3 . . . 寬度

第一圖

## 發明專利說明書

(本說明書格式、順序，請勿任意更動，※記號部分請勿填寫)

※申請案號：100127234

※申請日：100.08.01

※IPC分類：C02F 3/34 (2006.01)

### 一、發明名稱：(中文/英文)

具有環狀排列微生物載體之廢水處理方法與裝置/  
WASTEWATER TREATMENT PROCESS AND APPARATUS  
WITH LOOP-ARRANGMENT MICROORGANISM CARRIERS

### 二、中文發明摘要：

一種廢水處理方法與裝置，是於一反應槽中設置多數環狀排列之載體供微生物附著生長，反應槽中可分成一上反應區、一通道區以及一下反應區，通道區是被這些載體所圍繞，而且連通上、下反應區，微生物包含有厭氧氨氧化菌，而可產生 Anammox 反應將廢水中之  $\text{NH}_4^+$  以及  $\text{NO}_2^-$  轉換成氮氣，從而達到去除水中總氮之目的；由於載體能夠避免過多微生物隨著放流水排出反應槽，而將微生物儘可能地保留於反應槽內部，故此一廢水處理方法與裝置具較佳之處理效率。

### 三、英文發明摘要：

A process and apparatus for treating nitrogeous wastewater includes a reaction tank with a plurality of loop-arrangment carriers for microorangisms to propagate thereon. The reaction tank comprises an upper section, a lower section, and a channel section connected between the upper section and a lower section and surrounded by the carriers. Autotrophic denitrifying bacteria causing Anammox process convert  $\text{NH}_4^+$  and  $\text{NO}_2^-$  into nitrogen. The removal of aqueous nitrogen is consequently achieved. It is possible for the carriers to keep the bacteria inside the reaction tank and prevent the bacteria from discharging with effluent water. Accordingly, the process and the apparatus have better removal efficiency.

#### 四、指定代表圖：

(一)本案指定代表圖為：第（一）圖。

(二)本代表圖之元件符號簡單說明：

10 廢水處理裝置

20 反應槽                      22 上反應區

24 通道區                      26 下反應區

30 載體

40 攪拌件

50 曝氣盤                      52 供氣管路

W1,W2,W3 寬度

五、本案若有化學式時，請揭示最能顯示發明特徵的化學式：

## 六、發明說明：

### 【發明所屬之技術領域】

本發明係與含氮廢水處理技術有關，特別是指一種提供載體供微生物附著生長之厭氧氨氧化方法與裝置。

### 【先前技術】

厭氧氨氧化法(Anaerobic Ammonium Oxidation, 簡稱 Anammox)已應用於含氮廢水之處理上。

如美國 US 2008/0245730 號專利所揭露者，該 Anammox 方法是在於厭氧之環境中，透過自營性脫硝菌之作用， $\text{NH}_4^+$ 作為電子提供者， $\text{NO}_2^-$ 作為電子接受者，來反應產生氮氣，從而達到去除水中總氮之目的，除此之外，當水中之  $\text{NH}_4^+$ 過量而  $\text{NO}_2^-$ 不足時，部分  $\text{NH}_4^+$ 亦可先行氧化成為  $\text{NO}_2^-$ 再進行上述反應。

然而，上述自營性脫硝菌之生長速度相當緩慢，加上部分自營性脫硝菌會隨著放流水流出反應槽，因此該自營性脫硝菌之族群數目經常不足，而導致處理效率之低落。

### 【發明內容】

鑑於上述缺失，本發明之一目的在於提供一種廢水處理方法與裝置，其內部具有載體供微生物附著，而可將微生物盡量保留於反應槽內部者。

為達前揭目的，本發明之具有環狀排列微生物載體之廢水處理裝置是包含有一反應槽、多數載體以及一攪拌

件，該反應槽之內部盛水，該等載體是環狀排列地設置於該反應槽之內部，該攪拌件是設置於該反應槽之內部底側，其中，該反應槽內部形成一上反應區、一通道區以及一下反應區，該上反應區是位於該等載體之頂側，該下反應區是位於該等載體之底側，該通道區是被該等載體所環繞，且連通該上反應區以及該下反應區，該通道區之寬度均小於該上反應區以及該下反應區之寬度；其中，多種微生物是附著於該等微生物載體之表面，以及懸浮於該反應槽之水中，該等微生物包含硝化菌以及厭氧氨氧化菌。

於本發明之一較佳實施例中，該反應槽通道區之寬度是隨著接近該上反應區而遞減，該攪拌件是設置於該反應槽之下反應區，該等載體是接觸該反應槽之內側壁面，此外，該等載體表面具有多數凹槽；此一廢水處理裝置可更包含有多數曝氣盤設置於該反應槽之底側。

本發明之具有環狀排列微生物載體之廢水處理方法，是包含以下步驟：

a. 提供一反應槽、多數載體以及一攪拌件，該等載體是環狀排列地設置於該反應槽中，該反應槽之內部形成一上反應區、一通道區以及一下反應區，該上反應區是位於該等載體之頂側，該下反應區是位於該等載體之底側，該通道區是被該等載體所環繞，且連通該上反應區以及該下反應區，該通道區之寬度均小於該上反應區以及該下反應區之寬度，該攪拌件是設置於該反應槽之中，該反應槽之通道區以及下反應區盛水，水中具有多種微生物，該多種

微生物包含硝化菌、厭氧氨氧化菌以及異營性脫硝菌；

b. 將一待處理之廢水導入該反應槽，淹沒該等載體，並使上反應區也裝有廢水；

c. 利用該攪拌件攪動該反應槽之水，產生循環水流；

d. 停止攪動水並靜置，使水中之懸浮固體沉澱；以及

e. 將該上反應區之水排出。

其中，該反應槽通道區之寬度是隨著接近該上反應區而遞減，於步驟 c 進行時，可同時將氧氣導入反應槽之水中。

#### 【實施方式】

為了詳細說明本發明之構造及特點所在，茲舉以下二較佳實施例並配合圖式說明如後，其中：

第一圖係本發明第一較佳實施例之示意圖(一)；

第二圖係本發明第一較佳實施例載體之正視圖；

第三圖係本發明第一較佳實施例之示意圖(二)；

第四圖係本發明第一較佳實施例之示意圖(三)；

第五圖係本發明第一較佳實施例之污染物濃度變化及處理效率圖；

第六圖係本發明第二較佳實施例之示意圖。

請參閱第一圖，本發明第一較佳實施例所提供之具有環狀排列微生物載體之廢水處理裝置 10，是為一序列批次式反應器(Sequencing Batch Reactor, SBR)，包含有一反應槽 20、多數載體 30、一攪拌件 40 以及多數曝氣盤 50。



該反應槽 20 之內部盛水，該等載體 30 是呈球狀，且表面形成有多數凹槽(如第二圖)，該等載體 30 是環狀排列地設置於該反應槽 20 之水中，且接觸該反應槽 20 之內側壁面，該攪拌件 40 是設置於該反應槽 20 之底側，該等曝氣盤 50 是設置於該反應槽 20 之底側，並與一供氣管路 52 連接，而可將氧氣或空氣導入該反應槽 20 之水中；其中，該反應槽 20 內部形成一上反應區 22、一通道區 24 以及一下反應區 26，該上反應區 22 是位於該等載體 30 之頂側，該下反應區 26 是位於該等載體 30 之底側，該通道區 24 是被該等載體 30 所環繞，且連通該上反應區 22 以及該下反應區 26，該通道區 24 之寬度  $W1$  是隨著接近該上反應區 22 而遞減，而且各處之寬度  $W1$  都小於該上反應區 22 之寬度  $W2$ ，也小於該下反應區 26 之寬度  $W3$ ；而該攪拌件 40 則是位於該下反應區 26 中。

此外，該反應槽 20 內部具有用以處理含氮廢水之環境微生物，該等微生物是附著於該等載體 30 之表面，或是懸浮於該反應槽 20 之水中，該等微生物至少包含硝化菌(nitrifying bacteria)以及厭氧氨氧化菌(Anammox bacteria)，該厭氧氨氧化菌為一種自營性脫硝菌(autotrophic denitrifying bacteria)。

於實際設置時，設計者可利用鐵絲串接該等載體 30，或是利用網狀物包覆該等載體 30，以便將該等載體 30 維持於定位。

本發明一較佳實施例所提供之具有環狀排列微生物載

體之廢水處理方法，是包含以下步驟：

a. 如第三圖所示，提供一反應槽 20、多數載體 30 以及一攪拌件 40，該等載體 30 是環狀排列地設置於該反應槽 20 中，該反應槽 20 之內部形成一上反應區 22、一通道區 24 以及一下反應區 26，該上反應區 22 是位於該等載體 30 之頂側，該下反應區 26 是位於該等載體 30 之底側，該通道區 24 是被該等載體 30 所環繞，且連通該上反應區 22 以及該下反應區 26，該通道區 24 之寬度  $W1$  是隨著接近該上反應區 22 而遞減，該通道區 24 各處之寬度  $W1$  均小於該上反應區 22 以及該下反應區 26 之寬度  $W2, W3$ ，該攪拌件 40 是設置於該反應槽 20 之中，此外，該反應槽 20 之通道區 24 以及下反應區 26 盛水，水並淹沒該等載體 30，水中並具有多種微生物，包含硝化菌以及厭氧氨氧化菌；

b. 將一待處理之含氮廢水導入該反應槽 20，使上反應區 22 裝有廢水(如第一圖)，該含氮廢水中含有銨離子( $\text{NH}_4^+$ )、亞硝酸根離子( $\text{NO}_2^-$ )、硝酸根離子( $\text{NO}_3^-$ )以及一些有機物質；

c. 如第四圖，利用該攪拌件 40 攪動該反應槽 20 之水，使水依序通過該下反應區 26、該等載體 30 之間的間隙、該上反應區 22 以及該通道區 24，而且循環流動，使水中之微生物與污染物充分混合，同時利用曝氣盤 50 將氧氣或是空氣導入該反應槽 20 之水中；此時，於硝化菌之作用下， $\text{NH}_4^+$  可經由硝化反應而氧化成  $\text{NO}_2^-$ ，而於自營性脫

硝菌之作用下， $\text{NH}_4^+$ 作為電子提供者，而 $\text{NO}_2^-$ 作為電子接受者，兩者經由 Anammox 反應而產生氮氣；上述之反應可一併於該上反應區 22、該下反應區 26 以及該等載體 30 之表面進行，而將水中之總氮轉換為氮氣，而達到淨化之目的；

d. 停止攪動水並靜置，使水中之懸浮固體(suspended solids, 簡稱 SS)沉澱，並使該反應槽 20 的水逐漸地澄清；

e. 將該上反應區 22 的水排出(如第三圖)，此時，微生物仍然附著於該等載體 20 之表面，或是懸浮於該反應槽 20 剩餘之水中。

而於步驟 e 進行後，操作者可再依序重覆步驟 b、c、d 及 e，而再次進行含氮廢水之淨化；以一日進行一次步驟 b 至步驟 e 之完整週期為例，步驟 b 加上步驟 c 約需 23 小時以上，而步驟 d 則約需 20 分鐘；請再參閱第五圖，圖中顯示本發明進流廢水以及放流水之相關污染物濃度以及處理效率，於每日進行一次步驟 b 至步驟 e 之完整週期、水力停留時間為 6 天之情況下，隨著微生物之逐漸馴養完成，操作者可逐步提高進流廢水之濃度，當進流廢水之總氮濃度為 800~900mg-N/L 時，本發明之總氮去除效率可高達 80%。

此外，當反應槽 20 中之微生物已馴養成熟，或是廢水中之污染物濃度不高時，操作者其實也可以降低該廢水處理裝置 10 之水力停留時間，例如，每日進行四次完整週期，每週期約進行 6 小時，以便提高此一廢水處理裝置之

處理量，如此一情況下，步驟 b 加上步驟 c 約需進行 5.5 小時，而步驟 d 則同樣進行 20 分鐘。

該通道區 24 之寬度  $W1$  是隨著接近該上反應區 22 而遞減，亦即，於接近該上反應區 22 處排列了較多之載體 30，而在接近該下反應區 26 處則排列了稍少之載體 30，此一排列方式一方面可容許較多之載體 30 設置於該反應槽 20 中，一方面也可使水流與載體 30 充分地接觸，有助於整體去除效率之提昇。

於本實施例之中，該反應槽 20 微生物主要是以硝化菌以及厭氧氨氧化菌為主，但是當槽內水中具有足夠之  $\text{NO}_3^-$  以及有機碳源時，由於培養環境適當，因此廢水中自然存在之異營性脫硝菌(heterotrophic denitrifying bacteria)會逐漸繁殖，並與前述之硝化菌以及自營性脫硝菌一同附著生長於該等擔體 30 上，或是以懸浮之方式生長於反應槽 20 之水中，於該等異營性脫硝菌之作用下，水中  $\text{NO}_3^-$  可藉由異營性脫硝反應消耗有機碳源並被轉換成氮氣；而除了自然繁殖之外，使用者也可主動將異營性脫硝菌移植至該反應槽 20 中。

請再參閱第六圖，本發明第二較佳實施例所提供之廢水處理方法與裝置 70，與前述實施例所提供者大致相同，其不同點僅於，其反應槽 72 通道區 74 之寬度為定值，此一結構也同樣能夠達到功效。

以上所述，僅為本發明之較佳實施例的詳細說明與圖示，凡合於本發明申請專利範圍之精神與其類似變化之實

施例，皆包含於本發明的範疇中，任何熟悉該項技藝者在本發明之領域內，可輕易思及之變化或修飾皆可涵蓋在本案之專利範圍。

**【圖式簡單說明】**

- 第一圖係本發明第一較佳實施例之示意圖(一)；  
第二圖係本發明第一較佳實施例載體之正視圖；  
第三圖係本發明第一較佳實施例之示意圖(二)；  
第四圖係本發明第一較佳實施例之示意圖(三)；  
第五圖係本發明第一較佳實施例之污染物濃度變化及處理效率圖；  
第六圖係本發明第二較佳實施例之示意圖。

**【主要元件符號說明】**

10 廢水處理裝置

20 反應槽

22 上反應區

24 通道區

26 下反應區

30 載體

32 凹槽

40 攪拌件

50 曝氣盤

52 供氣管路

W1,W2,W3 寬度

70 廢水處理裝置

72 反應槽

74 載體

## 七、申請專利範圍：

1. 一種具有環狀排列微生物載體之廢水處理裝置，係包含：

一反應槽，內部盛水；

多數載體，是環狀排列地設置於該反應槽之內部；以及

一攪拌件，是設置於該反應槽之內部底側；

其中，該反應槽內部形成一上反應區、一通道區以及一下反應區，該上反應區是位於該等載體之頂側，該下反應區是位於該等載體之底側，該通道區是被該等載體所環繞，且連通該上反應區以及該下反應區，該通道區之寬度均小於該上反應區以及該下反應區之寬度；

其中，該等載體表面具有多數凹槽，多種微生物是附著於該等微生物載體之表面，以及懸浮於該反應槽之水中，該等微生物包含硝化菌以及厭氧氨氧化菌。

2. 如申請專利範圍第1項所述之具有環狀排列微生物載體之廢水處理裝置，其中，該反應槽通道區之寬度是隨著接近該上反應區而遞減。

3. 如申請專利範圍第1項所述之具有環狀排列微生物載體之廢水處理裝置，其中，該攪拌件是設置於該反應槽之下反應區。

4. 如申請專利範圍第1項所述之具有環狀排列微生物載體之廢水處理裝置，其中，該等載體是接觸該反應槽之內側壁面。

5. 如申請專利範圍第1項所述之具有環狀排列微生物載體之廢水處理裝置，是更包含有多數曝氣盤設置於該反應槽之底側。

6. 一種具有環狀排列微生物載體之廢水處理方法，是包含以下步驟：

a. 提供一反應槽、多數載體以及一攪拌件，該等載體是環狀排列地設置於該反應槽中且表面具有多數凹槽，該反應槽之內部形成一上反應區、一通道區以及一下反應區，該上反應區是位於該等載體之頂側，該下反應區是位於該等載體之底側，該通道區是被該等載體所環繞，且連通該上反應區以及該下反應區，該通道區之寬度均小於該上反應區以及該下反應區之寬度，該攪拌件是設置於該反應槽之中，該反應槽之通道區以及下反應槽盛水，水中具有多種微生物，該多種微生物包含硝化菌、厭氧氨氧化菌以及異營性脫硝菌；

b. 將一待處理之廢水導入該反應槽，淹沒該等載體，並使上反應區也裝有廢水；

c. 利用該攪拌件攪動該反應槽之水，產生循環水流；

d. 停止攪動水並靜置，使水中之懸浮固體沉澱；以及

e. 將該上反應區之水排出。

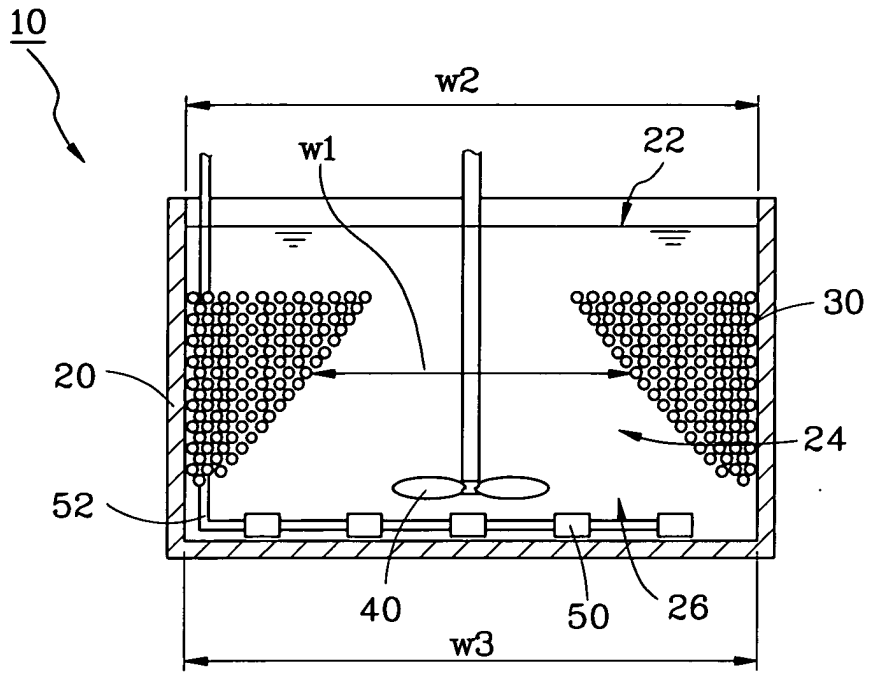
7. 如申請專利範圍第6項所述之具有環狀排列微生物載體之廢水處理方法，其中，該反應槽通道區之寬度是隨著接近該上反應區而遞減。

8. 如申請專利範圍第6項所述之具有環狀排列微生物

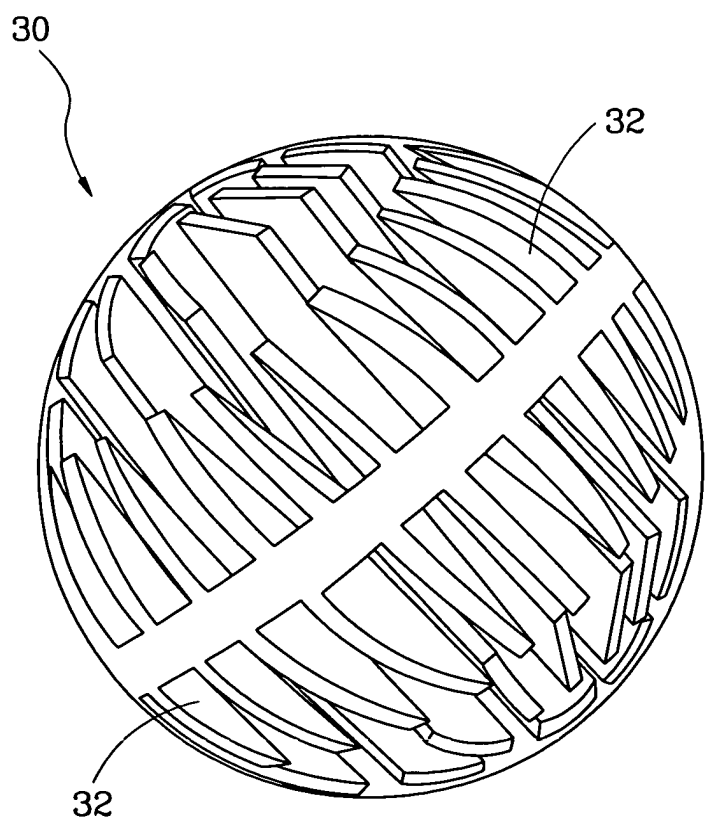


載體之廢水處理方法，其中，於步驟 c 進行時，同時將氧氣導入反應槽之水中。

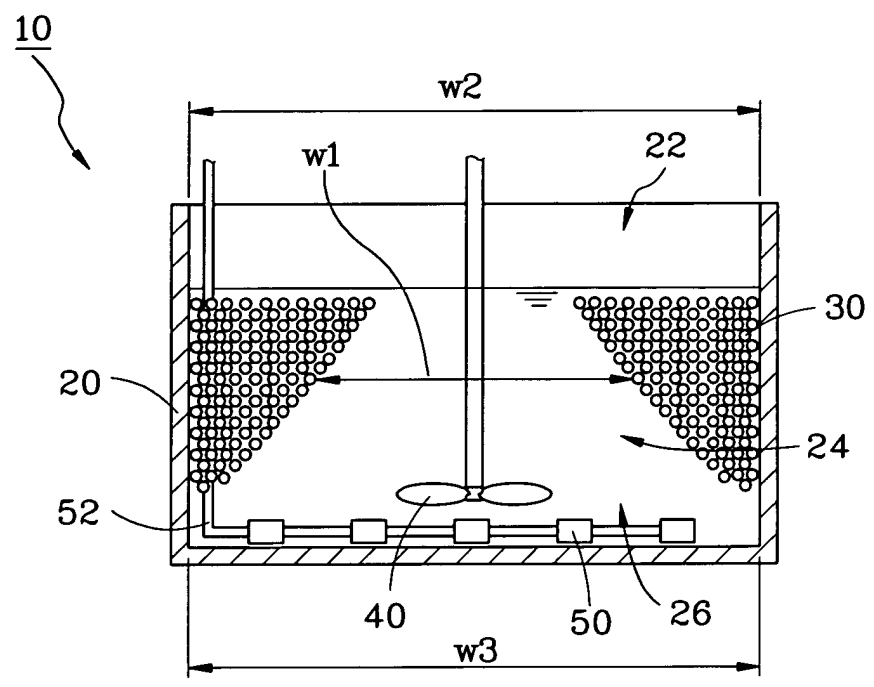
八、圖式：



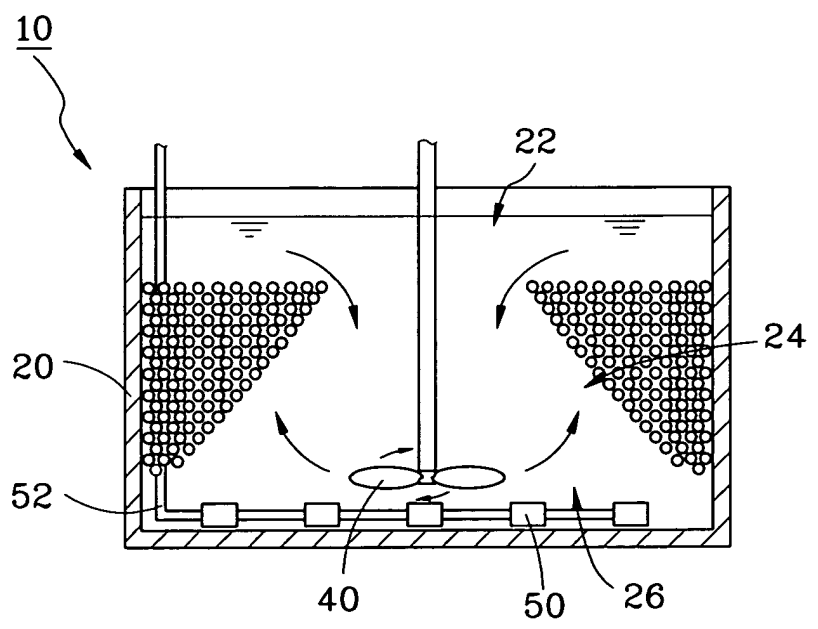
第一圖



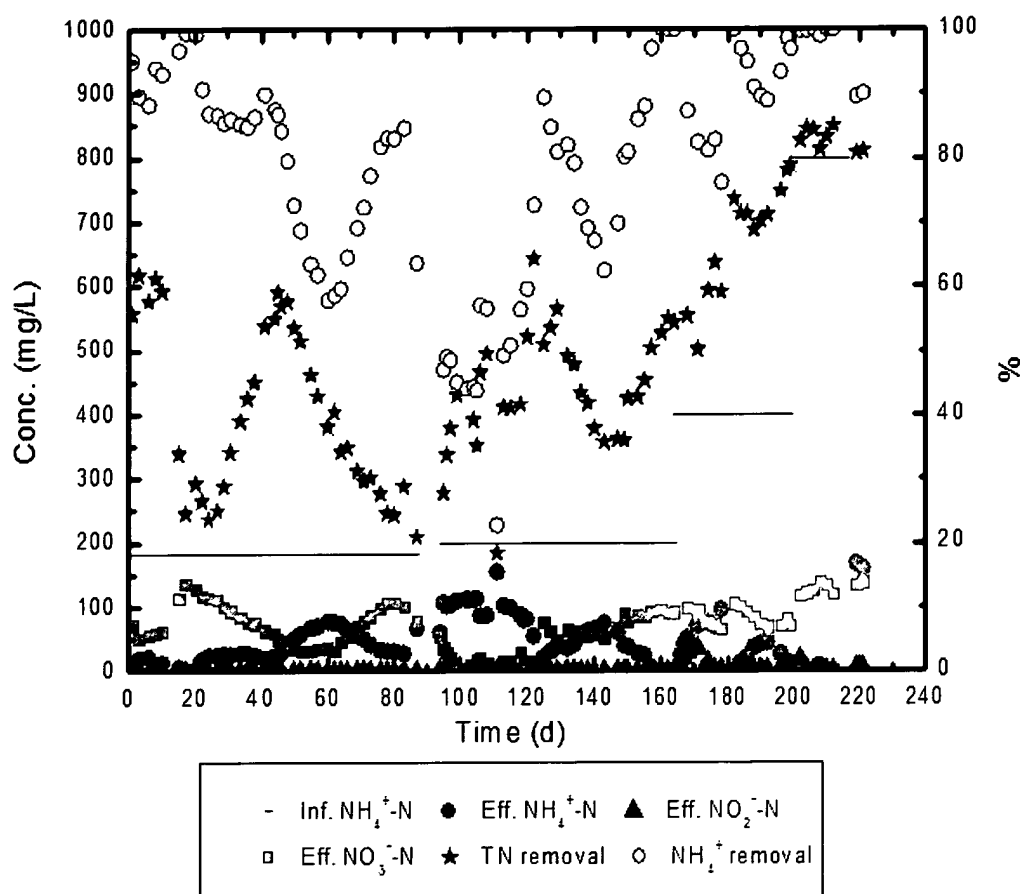
第二圖



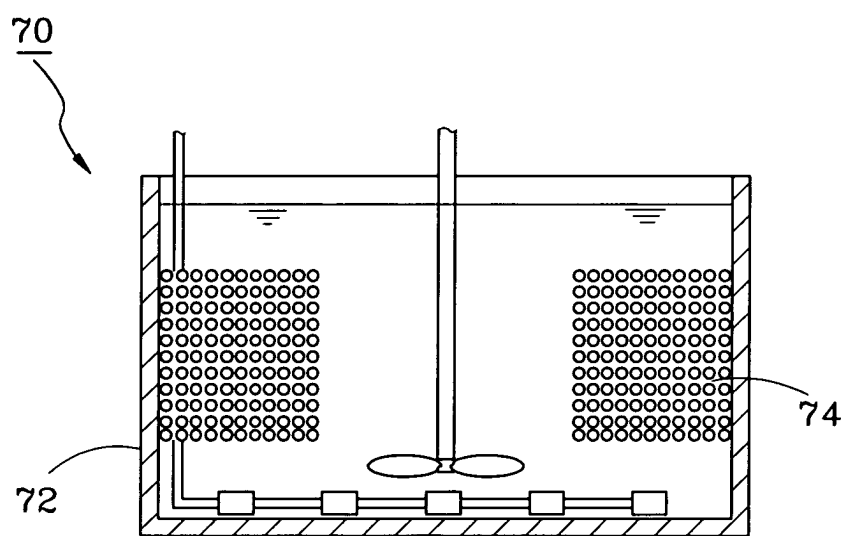
第三圖



第四圖



第五圖



第六圖