

98年10月27日修(更)正替換頁

發明專利說明書

(本說明書格式、順序及粗體字，請勿任意更動，※記號部分請勿填寫)

※申請案號： 95120528

※申請日期： 95.6.9 ※IPC 分類： A61B 5/04

一、發明名稱：(中文/英文)

微探針陣列結構

二、申請人：(共 1 人)

姓名或名稱：(中文/英文)

國立交通大學

代表人：(中文/英文) 吳重雨

住居所或營業所地址：(中文/英文)

新竹市大學路 1001 號

國 籍：(中文/英文) 中華民國 TW

三、發明人：(共 3 人)

姓 名：(中文/英文) 1. 邱俊誠

2. 張志瑋

3. 洪振鈞

國 籍：(中文/英文) 1. 中華民國 TW

2. 中華民國 TW

3. 中華民國 TW

四、聲明事項：

主張專利法第二十二條第二項 第一款或 第二款規定之事實，其事實發生日期為： 年 月 日。

申請前已向下列國家（地區）申請專利：

【格式請依：受理國家（地區）、申請日、申請案號 順序註記】

有主張專利法第二十七條第一項國際優先權：

無主張專利法第二十七條第一項國際優先權：

主張專利法第二十九條第一項國內優先權：

【格式請依：申請日、申請案號 順序註記】

主張專利法第三十條生物材料：

須寄存生物材料者：

國內生物材料 【格式請依：寄存機構、日期、號碼 順序註記】

國外生物材料 【格式請依：寄存國家、機構、日期、號碼 順序註記】

不須寄存生物材料者：

所屬技術領域中具有通常知識者易於獲得時，不須寄存。

98年10月27日修(更)正替換頁

五、中文發明摘要：

本發明提供一種具自我固定功能之微探針陣列結構，用以感測各種生理訊號，其特色在於於蝕刻過程中控制蝕刻參數，製作出底部截面積縮小之微探針結構，使微探針可穩固於皮膚組織內，並於微探針上形成一導電層以供感測訊號之用。本發明更提出一種可使微探針間電性分離之設計，使微探針陣列可用於多種生理訊號的量測，同時也可作為刺激源使用。

六、英文發明摘要：

七、指定代表圖：

(一)、本案代表圖為：第三圖

(二)、本案代表圖之元件代表符號簡單說明：

30 基板

34 尖端部

36 針柱

50 角質層

52 表皮層

54 真皮層

八、本案若有化學式時，請揭示最能顯示發明特徵的化學式：

98年10月27日修(更)正替換頁

5-14頁

九、發明說明：

【發明所屬之技術領域】

本發明係關於一種微探針陣列結構，特別是關於一種具自我固定功能、可用於量測生理訊號之微探針陣列結構。

【先前技術】

傳統的生理檢測系統所使用之感測電極係如第一圖所示，由於角質層 12 的導電性不佳，為了克服其高阻抗性，感測電極 10 下方尚需使用導電膠 18 濡濕角質層 12 以增加導電效果，整體量測功效相當有限，因此美國專利案號第 6334856 號之專利提出如第二圖所示之微探針結構 20 作為感測電極，其係以探針 22 穿透角質層 12 進入表皮層 14 量測生理訊號，表皮層 14 係由活細胞組成，導電性佳，因此微探針 20 不需使用導電膠即可獲得較好的量測結果，且探針 22 的長度可控制使其不進入真皮層 16，不會造成人體疼痛或流血，由於微探針具有上述種種優點，目前已取代傳統感測電極而廣泛應用於生理檢測系統中。

微探針 20 作為感測電極使用時，係施加一定外力使探針 22 刺穿角質層 12 進入表皮層 14，然而皮膚組織會不斷地將探針 22 向外推擠，且微探針 20 之結構為底寬頂窄之圓錐狀，不具有穩固功能，皮膚下肌肉的動作很容易就會使探針 22 鬆脫，因此需要以膠帶等固定工具將微探針 20 固定於皮膚上，但由於皮膚組織相當柔軟，因此微探針 20 固定的成效不一，影響探針 22 進入皮膚的位置，量測訊號品質難以掌握。針對習知微探針 20 固定效果不佳之缺點，美國專利案號第 6690959 號提出一種探針針尖具倒勾

之微探針結構，使微探針在皮膚中不易滑動，但要在微米級的微探針結構上形成一倒勾對現有技術來說具有相當的困難度，該篇專利中亦未提出可行之製程。

有鑑於此，本發明係針對上述問題，提出一種具自我固定功能、可用於量測生理訊號之微探針陣列結構。

【發明內容】

本發明之主要目的係在提供一種具自我固定功能之微探針陣列結構，可用於生理檢測系統中作為刺激源或感測電極，量測各種生理訊號，且不具有習知微探針陣列無法確實穩固於皮膚組織中之缺點。

本發明之又一目的係在提供一種微探針陣列結構，其製作過程簡單易於實施，因此製作出之微探針陣列生產成本低可大量製造。

為了達到上述目的，本發明之微探針陣列係包括一基板，上方具有複數微探針，其中每一微探針具有一尖端部、一針柱，針柱之頂端連接尖端部而底端連接基板，且尖端部底端不超過針柱頂端，針柱之頂端之截面積係大於針柱之底端之截面積，以及一導電層，覆蓋於尖端部及針柱上。

底下藉由具體實施例配合所附的圖式詳加說明，當更容易瞭解本發明之目的、技術內容、特點及其所達成之功效。

【實施方式】

本發明係提出一種改良型之微探針結構，用以量測各種生理訊號如腦電波、心電波及肌電訊號等，本發明之微探針除了具有刺穿皮膚角質層之能力外，更可自我穩固於皮膚組織內，且其製造所使用之微機電製程相當

穩定簡單，一微探針陣列之實施例係如第三圖所示，其係包括一基板 30，基板 30 上方具有複數微探針，而每一微探針則具有一尖端部 34、一針柱 36，針柱 36 之頂端連接尖端部 34 且尖端部 34 之底端不超過針柱 36 之頂端，針柱 36 之頂端連接尖端部 34 之連接處具有稜角而底端連接基板 30，其頂端之截面積大於底端之截面積，以及一導電層(圖中未示)，覆蓋於尖端部 34 及針柱 36 上。尖端部 34 可不必須為圖中所示之圓弧狀設計，亦可為單純的尖角設計，如第四圖所示，而微探針陣列的形狀更可為方形、圓形或不規則狀等等。

當微探針陣列作為感測電極使用於皮膚組織時，基板 30 可連接至一外部電路接收量測之生理訊號，由於微探針具有尖端部 34 可刺穿角質層 50 進入表皮層 52，可得到較佳之導電性，且微探針帶有稜角，而針柱 36 之底部又設計的較頂部小，在進入表皮層 52 後可有效的提供摩擦力，使其不易鬆脫而具有自我固定能力，克服習知微探針陣列無法確實穩固於皮膚組織中之缺點。

上述之微探針陣列可以如第五(a)圖至第五(k)圖所示之製程實現。首先提供一如第五(a)圖所示之矽基板 30，於矽基板 30 上以微影技術定義出一材質為光阻或薄膜材料之圖案化阻擋層 32，如第五(b)圖所示；接著第五(c)圖以阻擋層 32 為罩幕，等向蝕刻出複數圓錐狀之尖端部 34，再如第五(d)圖及第五(e)圖所示之以非等向性蝕刻繼續向下蝕刻出複數針柱 36，並控制蝕刻參數使針柱 36 與尖端部 34 之連接處截面積與針柱 36 另一端之截面積的比例大於一，且尖端部 34 與針柱 36 之連接處具有稜角或其他可增

加微探針與皮膚間摩擦力之形狀以增加微探針的固定能力，其中等向蝕刻及非等向蝕刻可為乾式蝕刻或濕式蝕刻；以乾式蝕刻或濕式蝕刻去除阻擋層 32 得出如第五(f)圖所示之微探針結構後，於微探針結構上形成一導電層 38 增加微探針感測生理訊號的導電能力，導電層 38 之材質係選自高分子材料、薄膜材料或金屬，如第五(g)圖所示，如此便完成微探針陣列之製作。

然而因微探針間之導電層 38 係互相連接，此結構之微探針陣列僅能用於量測一種生理訊號，為了將微探針陣列之功能進一步擴大，本發明更延伸出使每根微探針電性分離之設計，移除基板 30 上部分導電層 38，使微探針間不具有電性連接關係。

延續第五(g)圖之步驟，第五(h)圖係於複數微探針上形成一光阻層 40，再形成一光罩並曝光定義出走線(routing) 42，如第五(i)圖所示；接著第五(j)圖係移除微探針及走線 42 外之導電層，最後移除光阻層 40 後，即可得出第五(k)圖中電性分離之微探針結構。由於微探針間之導電層 38 係互相獨立，走線 42 可將每一微探針的電性個別拉出，使其分別連接至不同之量測電路，因此微探針陣列可用於各種生理訊號之量測，同時也可作為刺激源使用。其中微探針陣列可以部分為感測端，部分為刺激源，也可以全部作為感測端或是全部作為刺激源。當微探針作為刺激源使用時，微探針上會通入電壓或電流使其上電，或者不通電而僅是刺入皮膚給予刺入部位壓力，其他作為感測端之微探針則負責感測刺激結果。

綜上所述，本發明係提供了電性連接及電性分離之兩種微探針結構，

且該二種結構之微探針均具有自我固定於皮膚組織之功能，由於本發明之微探針陣列的基板材質為矽，在縱向可提供非常高的支撐力，針柱 36 底部縮小對於結構在縱向的受力影響不大，此外，人體皮膚的角質層 50 與表皮層 52 會由於新陳代謝自我脫落，因此不用擔心探針可能遺留在皮膚內所造成的影響。而微探針陣列的長度(即尖端部 34 與針柱 36 之總長)係依照所欲量測之人種或年齡層所設計，約為 250~450 微米(μm)，不至於進入真皮層 54 使量測者感到疼痛或流血。

以上所述係藉由實施例說明本發明之特點，其目的在使熟習該技術者能瞭解本發明之內容並據以實施，而非限定本發明之專利範圍，故，凡其他未脫離本發明所揭示之精神所完成之等效修飾或修改，仍應包含在以下所述之申請專利範圍中。

【圖式簡單說明】

第一圖為以傳統之感測電極量測生理訊號之示意圖。

第二圖為以習知微探針陣列作為感測電極量測生理訊號之示意圖。

第三圖為以本發明之微探針陣列作為感測電極量測生理訊號之示意圖。

第四圖為本發明之微探針結構之一實施例示意圖。

第五(a)圖至第五(k)圖係顯示本發明一實施例之製作流程之示意圖。

【主要元件符號說明】

10 感測電極

12 角質層

- 14 表皮層
- 16 真皮層
- 18 導電膠
- 20 微探針
- 22 探針
- 30 基板
- 32 阻擋層
- 34 尖端部
- 36 針柱
- 38 導電層
- 40 光阻層
- 42 走線
- 50 角質層
- 52 表皮層
- 54 真皮層

十、申請專利範圍：

1. 一種微探針結構，用以量測生理訊號，包括：

一尖端部；

一針柱，其頂端連接該尖端部，且該尖端部之底端不超過該針柱之頂端，該針柱之頂端之截面積係大於該針柱之底端之截面積；以及

一導電層，覆蓋於該尖端部及該針柱上。

2. 如申請專利範圍第 1 項所述之微探針結構，其中該尖端部係呈一圓錐形。

3. 如申請專利範圍第 1 項所述之微探針結構，其中該尖端部可刺穿角質層及下表皮層使該微探針進入該下表皮層量測該生理訊號。

4. 如申請專利範圍第 1 項所述之微探針結構，其中該生理訊號包括腦電波、心電波及肌電訊號。

5. 如申請專利範圍第 1 項所述之微探針結構，其中該尖端部及該針柱之總長為 250~450 微米(μm)。

6. 如申請專利範圍第 1 項所述之微探針結構，其中該尖端部與該針柱之連接處可具有稜角以增加該微探針固定能力。

7. 如申請專利範圍第 1 項所述之微探針結構，其中該針柱之頂端截面積與該針柱之底端截面積之比例係大於一。

8. 如申請專利範圍第 1 項所述之微探針結構，其中該導電層之材料可為高分子材料、薄膜材料及金屬。

9. 如申請專利範圍第 1 項所述之微探針結構，其中該針柱底端係連接一基板，作為感測電極連接至一外部電路以接收量測之該生理訊號。

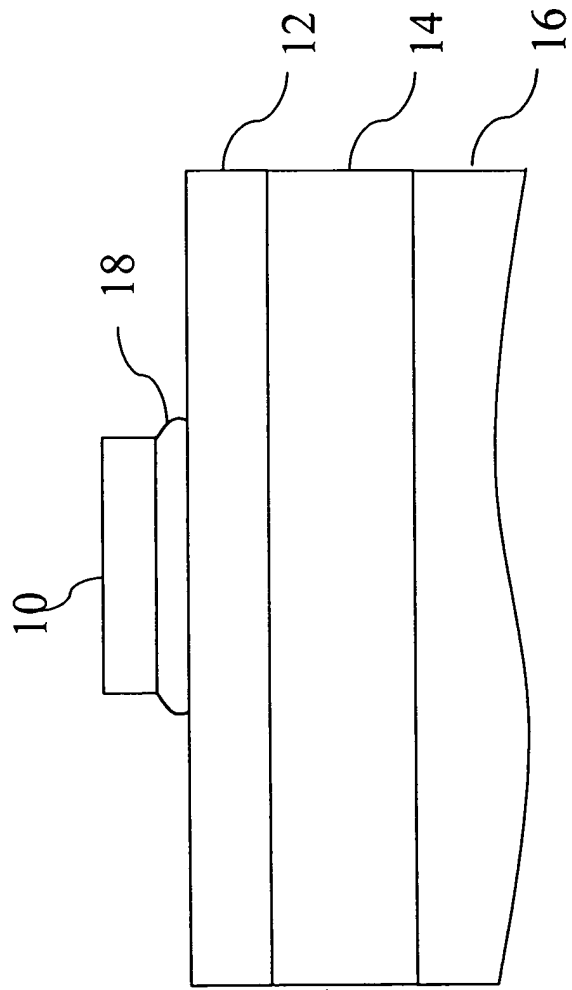
10. 如申請專利範圍第 9 項所述之微探針結構，其中該基板之材質為矽。
11. 如申請專利範圍第 9 項所述之微探針結構，其中該基板上可設置複數該微探針，形成一微探針陣列。
12. 如申請專利範圍第 11 項所述之微探針結構，其中該複數微探針之該導電層可相連，此時該微探針陣列係用以量測一種該生理訊號。
13. 如申請專利範圍第 11 項所述之微探針結構，其中該複數微探針之該導電層可互相獨立，此時該微探針陣列可供量測複數種該生理訊號。
14. 如申請專利範圍第 13 項所述之微探針結構，其中該導電層互相獨立之複數微探針可作為刺激源使用。
15. 如申請專利範圍第 14 項所述之微探針結構，其中該微探針作為該刺激源使用時，係於該微探針上通入電壓或電流使其上電或給予刺入部分壓力。
16. 如申請專利範圍第 11 項所述之微探針結構，其中該微探針陣列之形狀包括方形、圓形及不規則形。
17. 一種微探針陣列結構，用以量測生理訊號，包括：
 - 一基板；複數微探針，其中每一該微探針係具有一尖端部、一針柱，該針柱之頂端連接該尖端部而底端連接該基板，且該尖端部之底端不超過該針柱之頂端，該針柱之頂端之截面積係大於該針柱之底端之截面積，以及一導電層，覆蓋於該尖端部及該針柱上。
18. 如申請專利範圍第 17 項所述之微探針陣列結構，其中該尖端部係呈一圓錐形。

19. 如申請專利範圍第 17 項所述之微探針陣列結構，其中該尖端部可刺穿角質層及下表皮層使該微探針進入該下表皮層量測該生理訊號。
20. 如申請專利範圍第 17 項所述之微探針陣列結構，其中該生理訊號包括腦電波、心電波及肌電訊號。
21. 如申請專利範圍第 17 項所述之微探針陣列結構，其中該尖端部及該針柱之總長為 250~450 微米(μm)。
22. 如申請專利範圍第 17 項所述之微探針陣列結構，其中該尖端部與該針柱之連接處可具有稜角以增加該微探針固定能力。
23. 如申請專利範圍第 17 項所述之微探針陣列結構，其中該針柱之頂端截面積與該針柱之底端截面積之比例係大於一。
24. 如申請專利範圍第 17 項所述之微探針陣列結構，其中該導電層之材料可為高分子材料、薄膜材料及金屬。
25. 如申請專利範圍第 17 項所述之微探針陣列結構，其中該基板係作為感測電極連接至一外部電路以接收量測之該生理訊號。
26. 如申請專利範圍第 17 項所述之微探針陣列結構，其中該基板之材質為矽。
27. 如申請專利範圍第 17 項所述之微探針陣列結構，其中該複數微探針之該導電層可相連，此時該微探針陣列係用以量測一種該生理訊號。
28. 如申請專利範圍第 17 項所述之微探針陣列結構，其中該複數微探針之該導電層可互相獨立，此時該微探針陣列可供量測複數種該生理訊號。
29. 如申請專利範圍第 28 項所述之微探針陣列結構，其中該導電層互相獨

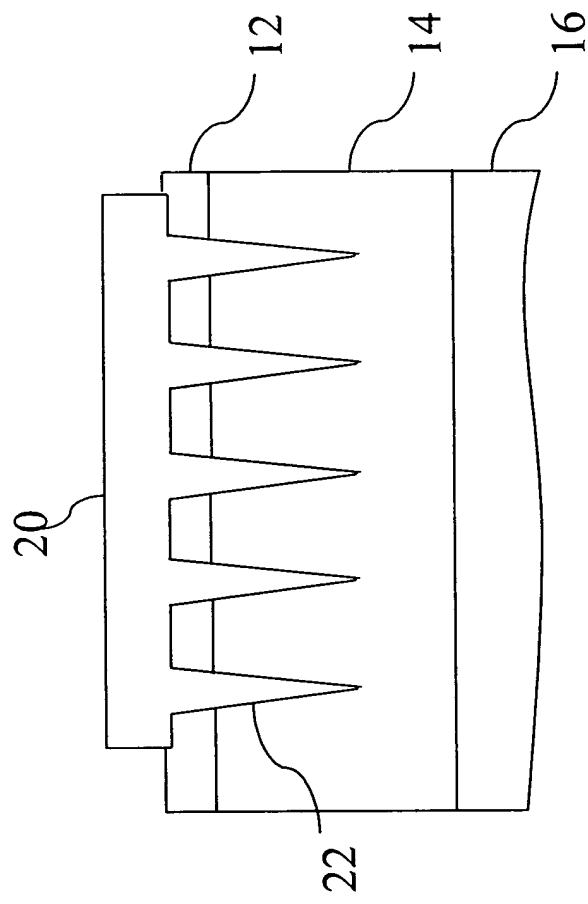
立之複數微探針可作為刺激源使用。

30. 如申請專利範圍第 29 項所述之微探針陣列結構，其中該微探針作為該刺激源使用時，係於該微探針上通入電壓或電流使其上電或給予刺入部分壓力。

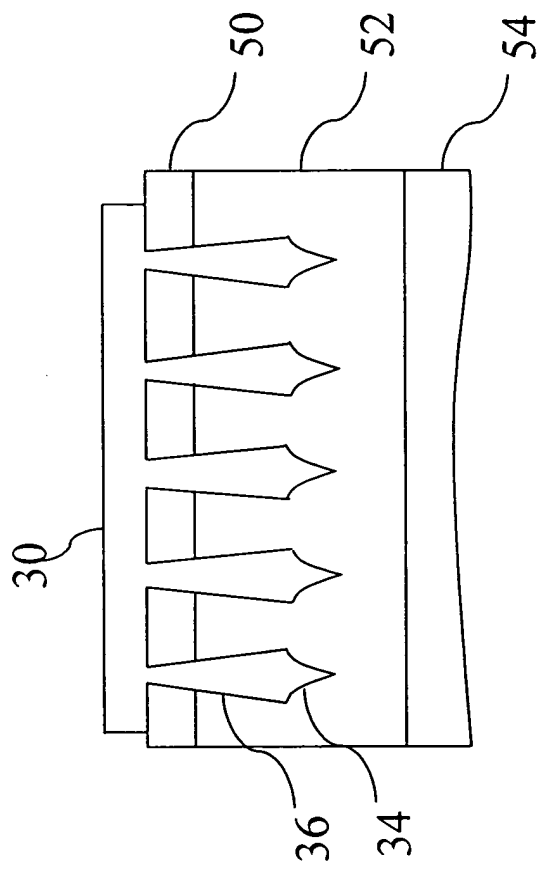
31. 如申請專利範圍第 17 項所述之微探針陣列結構，其中該複數微探針之排列形狀包括方形、圓形及不規則形。



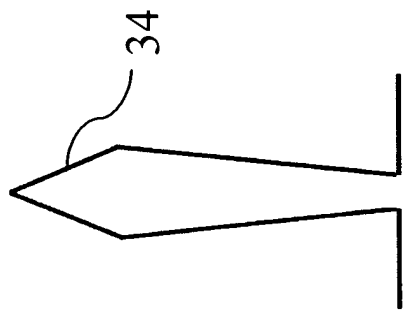
第一圖(先前技術)



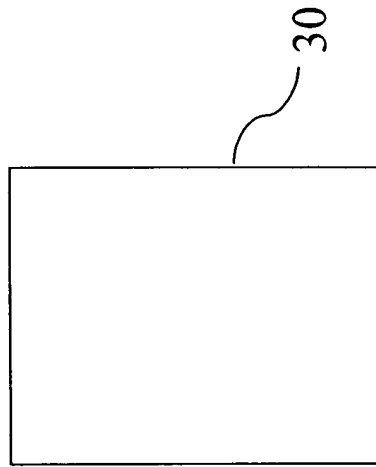
第二圖(先前技術)



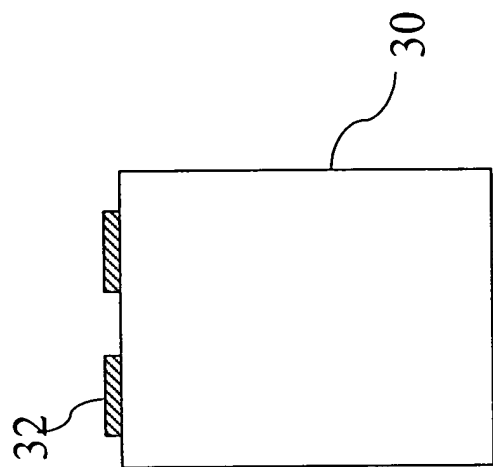
第三圖



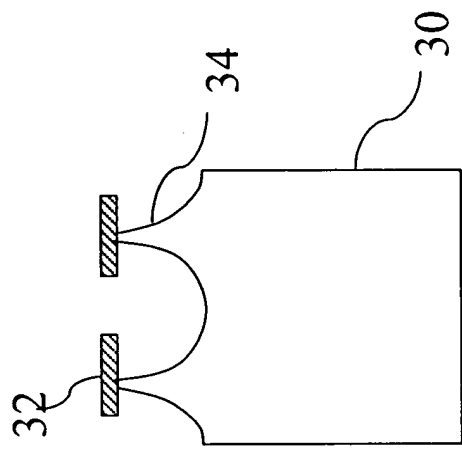
第四圖



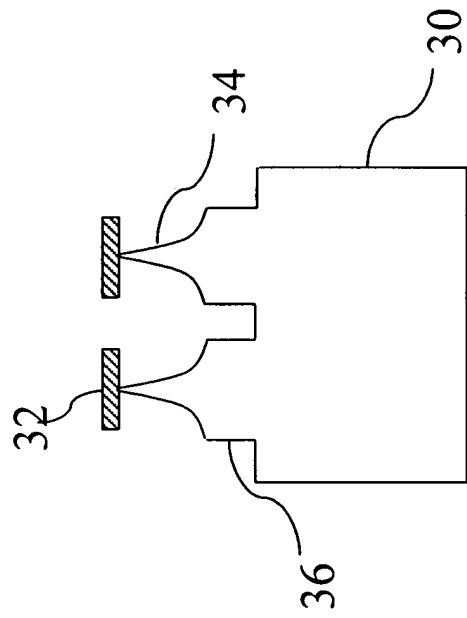
第五(a)圖



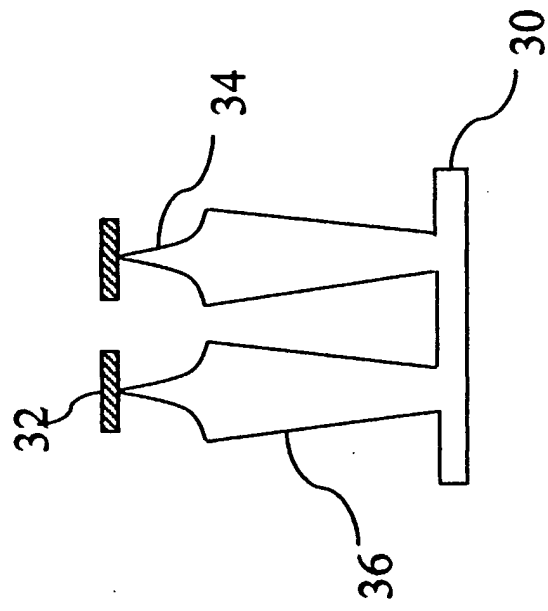
第五(b)圖



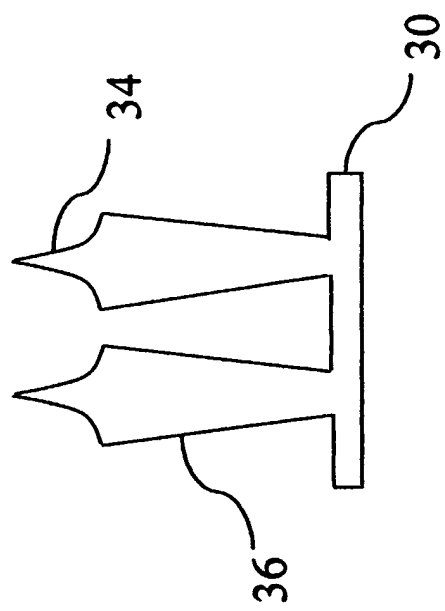
第五(c)圖



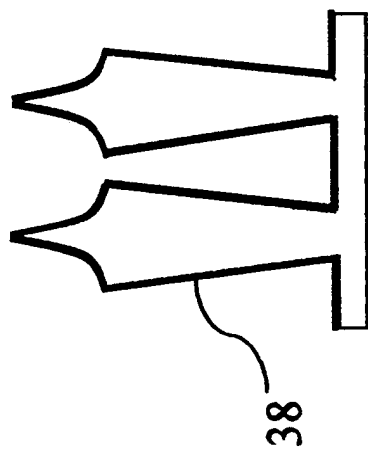
第五(d)圖



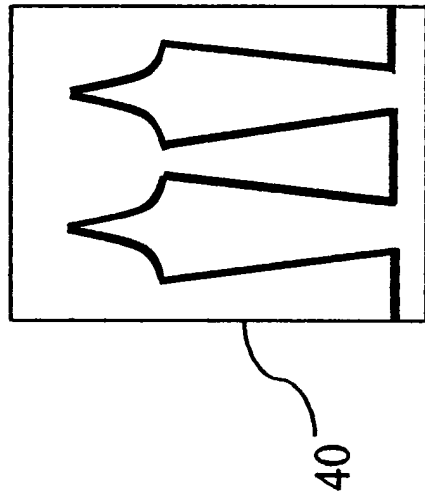
第五(e)圖



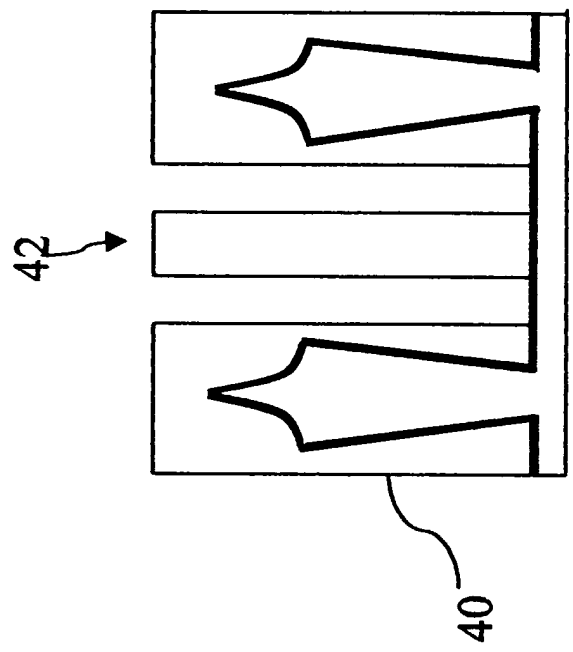
第五(f)圖



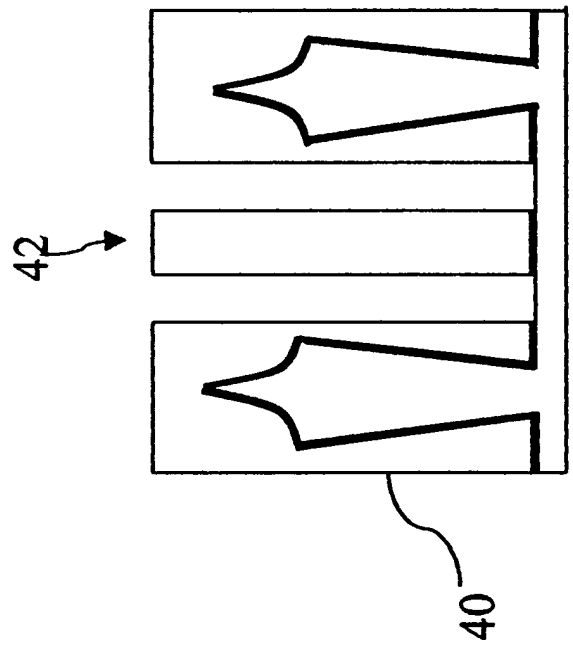
第五(g)圖



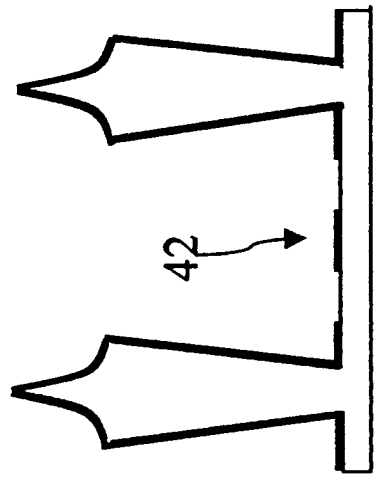
第五(h)圖



第五(i)圖



第五(j)圖



第五(k)圖