



(19) 中華民國智慧財產局

(12) 發明說明書公告本

(11) 證書號數：TW I454405 B

(45) 公告日：中華民國 103 (2014) 年 10 月 01 日

(21) 申請案號：100136603

(22) 申請日：中華民國 100 (2011) 年 10 月 07 日

(51) Int. Cl. : **B62M6/50 (2010.01)****B62M6/00 (2010.01)**

(71) 申請人：國立交通大學 (中華民國) NATIONAL CHIAO TUNG UNIVERSITY (TW)

新竹市大學路 1001 號

(72) 發明人：張翼 CHANG, YI (TW) ; 鄭時龍 JENG, SHYR LONG (TW) ; 蕭吉助 HSIAO, CHI CHU (TW)

(74) 代理人：林火泉

(56) 參考文獻：

TW M396253

TW M398440

TW 200918383A

US 5027303

審查人員：王銘志

申請專利範圍項數：11 項 圖式數：13 共 0 頁

(54) 名稱

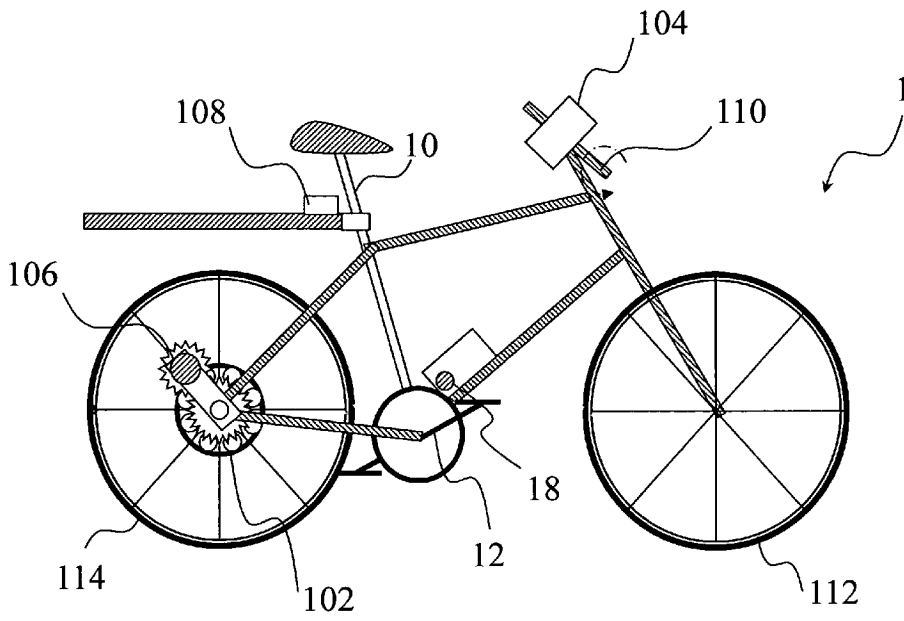
膝蓋防護系統

A PREVENTION SYSTEM FOR KNEE INJURY

(57) 摘要

一種適於自行車之膝蓋防護系統，包括一驅動裝置，係驅動自行車前進。一使用者可經由輸入介面輸入其腿長比例參數。位置偵測裝置係偵測自行車之一踏板曲柄的角度。控制器電性連接驅動裝置、輸入介面與位置偵測裝置，以根據使用者輸入之腿長比例參數計算出一膝蓋受力曲線。藉此，當位置偵測裝置偵測自行車之踏板曲柄形成一特定角度時，控制器係驅使上述之驅動裝置增加一輔助動力，以減輕使用者之膝蓋受力，達到防治膝蓋受傷之功效。

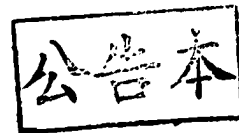
A prevention system for knee injury is applicable to a bicycle. The prevention system includes a driving device, an input interface, a position detector and a controller electrically connected thereto. The driving device is used to drive a motion of the bicycle. A user is allowed to key in a ratio of his or her thigh to shank via the input interface. The position detector is used to detect an angle of the bicycle's pedal. The controller calculates a force curve for the user's knee based on the thigh-to-shank ratio. By employing the prevention system, when the position detector detects the bicycle's pedal forms a preset angle, the controller enables the driving device to add an extra force so as to ease the pressure on the user's knee and to prevent the knee from getting injured.



- 1 . . . 自行車
- 10 . . . 固定桿
- 12 . . . 踏板曲柄
- 18 . . . 近接開關
- 102 . . . 驅動裝置
- 104 . . . 輸入介面
- 106 . . . 位置偵測裝置
- 108 . . . 控制器
- 110 . . . 速度控制裝置
- 112 . . . 前輪
- 114 . . . 後輪

第 2 圖

發明專利說明書



(本說明書格式、順序，請勿任意更動，※記號部分請勿填寫)

※ 申請案號： 100 136603

※ 申請日： 100.10.07

※IPC 分類：

B62M 6 / 50 (2010.01)

B62M 6 / 00 (2010.01)

一、發明名稱：(中文/英文)

膝蓋防護系統 / A prevention system for knee injury

二、中文發明摘要：

一種適於自行車之膝蓋防護系統，包括一驅動裝置，係驅動自行車前進。一使用者可經由輸入介面輸入其腿長比例參數。位置偵測裝置係偵測自行車之一踏板曲柄的角度。控制器電性連接驅動裝置、輸入介面與位置偵測裝置，以根據使用者輸入之腿長比例參數計算出一膝蓋受力曲線。藉此，當位置偵測裝置偵測自行車之踏板曲柄形成一特定角度時，控制器係驅使上述之驅動裝置增加一輔助動力，以減輕使用者之膝蓋受力，達到防治膝蓋受傷之功效。

三、英文發明摘要：

A prevention system for knee injury is applicable to a bicycle. The prevention system includes a driving device, an input interface, a position detector and a controller electrically connected thereto. The driving device is used to drive a motion of the bicycle. A user is allowed to key in a ratio of his or her thigh to shank via the input interface. The position detector is used to detect an angle of the bicycle's pedal. The controller calculates a force curve for the user's knee based on the thigh-to-shank ratio. By employing the prevention system, when the position detector detects the bicycle's pedal forms a preset angle, the controller enables the driving device to add an extra force so as to ease the pressure on the user's knee and to prevent the knee from getting injured.

四、指定代表圖：

(一)本案指定代表圖為：第(2)圖。

(二)本代表圖之元件符號簡單說明：

- 1 自行車
- 10 固定桿
- 12 踏板曲柄
- 18 近接開關
- 102 驅動裝置
- 104 輸入介面
- 106 位置偵測裝置
- 108 控制器
- 110 速度控制裝置
- 112 前輪
- 114 後輪

五、本案若有化學式時，請揭示最能顯示發明特徵的化學式：

六、發明說明：

【發明所屬之技術領域】

本發明係有關於一種膝蓋防護系統，特別是一種利用數位控制系統，在膝蓋受力過大時加入輔助動力，以減緩膝蓋受力的膝蓋防護系統。

【先前技術】

近年來，腳踏車運動蔚為風行，除了強健體魄外，還呼應現今最夯的節能減碳愛地球的口號。腳踏車對於健康確實有許多的好處，包括：強化下肢肌肉、提昇心肺耐力、減重等，但是不當的執行方式，例如：熱身不足、身體力學不當、時間過久、強度過劇等，則會造成許多運動傷害的產生。常見的運動傷害包括有急性或延遲性肌肉酸痛、抽筋、關節傷害、與神經壓迫等問題。

現有技術為了避免循環運動時產生的膝蓋傷害，其防護方式大多是採取改變腳踏車機構的方法，以做出機械式凸輪的效果，藉此減緩騎乘者之膝蓋衝擊。不過，機構的改變往往造成力傳遞變差，反而讓騎乘者感到不適。

更進一步而言，此種針對機構上的改良大多不能依照不同使用者的體型、比例等需求而做出變化，因此仍有無法符合市場上每個使用者需求的缺失。如果要能夠達到依照不同使用者需求調整的效果，則必須在腳踏車的踏板上加裝一測力規，但此一設備之製造與販售價格皆過於高昂，因此亦無法廣泛地應用在普羅大眾之市場上。

鑒於以上，目前雖有許多人提出在騎腳踏車時減緩膝蓋傷害的方式，但大多造價高昂或是設計實施後由於機構大幅改變反而造成騎乘者的不

適，或是不能依照使用者的不同而做出調整。於是，本發明係針對以上所述之缺點做出改良，以提出一種創新之膝蓋防護系統，藉此有效減輕使用者在騎乘腳踏車時之膝蓋受力。

【發明內容】

本發明之主要目的係在提供一種膝蓋防護系統，其係利用一數位控制系統，使騎乘者在騎自行車時依然能夠像平時一樣施力，此一數位控制系統僅會在膝蓋受力過大時加入輔助動力，而不致影響到自行車原來之機構設計。

本發明之另一目的係在提供一種膝蓋防護系統，其係透過一人機介面搭配上上述之數位控制系統，讓騎乘者可以自由輸入自己的身材參數，數位控制系統即可依據不同的使用者體型而計算出其對應之膝蓋受力曲線，以在膝蓋受力過大時加入輔助動力。

本發明之再一目的係在提供一種膝蓋防護系統，其利用自行車本身之連桿機構模型來模擬騎乘者之膝蓋受力曲線，不僅可以降低此一防護系統的製造成本，更使得商品化生產變得可行。

為達到上述之目的，本發明係有關於一種適於自行車的膝蓋防護系統，其包括有一用以驅動該自行車前進之驅動裝置。一輸入介面係供一使用者輸入其腿長比例參數。一位置偵測裝置係偵測該自行車之一踏板曲柄的角度。一控制器電性連接驅動裝置、輸入介面與位置偵測裝置，以根據使用者輸入之腿長比例參數計算出一膝蓋受力曲線，當位置偵測裝置偵測自行車之踏板曲柄形成一特定角度時，控制器係驅使上述之驅動裝置增加一輔助動力，以減輕使用者之膝蓋受力。

根據本發明之一實施例，其中控制器係依據一由使用者之大腿、小腿、自行車之踏板曲柄與一固定桿所組成之連桿機構模型，來模擬使用者騎乘自行車的動作，以計算出上述之膝蓋受力曲線。

根據本發明之一實施例，上述之輔助動力係由驅動裝置提供一扭矩至自行車之前輪、後輪與踏板曲柄其中之至少一者上，以減輕使用者之膝蓋受力。

底下藉由具體實施例配合所附的圖式詳加說明，當更容易瞭解本發明之目的、技術內容、特點及其所達成之功效。

【實施方式】

本發明提出一種適於自行車的膝蓋防護系統，其係以動力學模型模擬騎乘者踏踩自行車時之行為，並經由對模型連桿的運動分析得到騎乘者的膝蓋受力曲線。此時，本發明發現當自行車的踏板曲柄形成一特定角度時，膝蓋受力會急遽的升高。為了避免膝蓋受到傷害，本發明係利用數位控制系統驅使自行車之電動馬達在踏板曲柄形成上述之特定角度時輸出額外的動力來減緩膝蓋的受力，達到保護騎乘者之目的。

請參考第 1 圖所示，其係為根據本發明實施例之膝蓋防護系統之方塊示意圖。第 2 圖係為根據第 1 圖之膝蓋防護系統應用於一自行車上的元件配置圖，由上述兩圖可見，本發明所揭示之膝蓋防護系統包含有一驅動裝置 102、一輸入介面 104、一位置偵測裝置 106、一速度控制裝置 110 以及電性連接上述驅動裝置 102、輸入介面 104、位置偵測裝置 106、速度控制裝置 110 的一控制器 108。其中，自行車 1 的種類不限於一般或電動腳踏車，其包括二輪或三輪之小型陸上車輛，並可由使用者踩踏一踏板而驅動之。

根據本發明之一實施例，驅動裝置 102 係為一配置於自行車 1 之後輪 114 的無刷直流輪殼馬達，以後輪驅動的方式驅動自行車 1 前進。根據本發明之另一實施例，驅動裝置 102 當然亦可以是一配置於自行車 1 之前輪 112，以前輪驅動的方式驅動自行車 1 的無刷直流輪殼馬達。換言之，本發明所揭示之驅動裝置 102 可選擇性地配置於自行車 1 之前輪 112 與後輪 114 至少其一之上，皆可用以實施本發明之發明目的。

輸入介面 104 係為一供使用者輸入其腿長比例參數的人機介面。根據本發明之實施例，此一腿長比例參數係為使用者的大腿與小腿之比例參數，其輸入的方式例如可為觸控輸入。在一實施例中，如第 3 圖所示，輸入介面 104 亦可以包含一顯示器 105，以顯示出使用者騎乘自行車 1 時的狀態資訊，例如：目前行進的時速為何、以及騎乘模式等等。

第 4 圖係為根據本發明實施例之速度控制裝置的結構示意圖，如第 4 圖所示，速度控制裝置 110 例如可為一轉動式把手，其內部設置有一永久磁鐵 20 與一霍爾元件 22。因此，當使用者轉動速度控制裝置 110 時，霍爾元件 22 會逐漸接近或遠離永久磁鐵 20，藉此產生不同訊號傳送至控制器 108。於此，控制器 108 即可根據傳送訊號的大小改變驅動裝置 102 的速度，以針對自行車 1 進行加速或減速。

位置偵測裝置 106 係為一配置於驅動裝置 102 上的編碼器 (encoder)。因此，當輪殼馬達轉動時，位置偵測裝置 106 即會跟著旋轉，藉此，位置偵測裝置 106 即可用以偵測第 2 圖中自行車之固定桿 10 與其踏板曲柄 12 之間的角度。

詳細而言，請參照第 5 圖所示，其係為根據本發明實施例之位置偵測

裝置的結構示意圖，如第 5 圖所示，當驅動裝置 102 轉動時，位置偵測裝置 106 亦會隨之旋轉。由於控制器 108 電性連接於位置偵測裝置 106，因此，控制器 108 即可透過計算踏板曲柄 12 與後輪齒輪組 24 之齒輪比，而得到踏板曲柄 12 目前的角度為何，此一角度則為固定桿 10 與踏板曲柄 12 之間的角度，其表示如第 7B 圖中所示之角度 θ_1 。

第 6 圖係為根據本發明另一實施例之位置偵測裝置的結構示意圖。如第 6 圖所示，編碼器亦可用以偵測踏板曲柄 12 是否產生轉動，其原理在於：本發明可選擇性地在踏板曲柄 12 的上、下管接處加裝一組近接開關 18。當踏板曲柄 12 上的磁鐵經過裝配於下管的霍爾元件時會產生一訊號傳送至控制器 108，則控制器 108 會命令編碼器開始計數，並令此時的計數為 0。若編碼器偵測的踏板曲柄 12 角度已超過 360 度，但近接開關 18 仍沒有產生訊號，則表示踏板曲柄 12 已經沒有轉動，自行車正由輪轂馬達驅動，編碼器停止計數。

根據本發明之實施例，當使用者藉由輸入介面 104 輸入其大、小腿之比例參數後，控制器 108 即可根據此一腿長比例參數計算出一膝蓋受力曲線。此一膝蓋受力曲線係由控制器 108 依據一連桿機構模型模擬使用者騎乘自行車的動作而計算得來。第 7A 圖與第 7B 圖係為根據本發明實施例之自行車之連桿機構模型的結構示意圖。如第 7A 圖與第 7B 圖所示，此一連桿機構模型係由使用者之大腿 14、小腿 16、自行車之踏板曲柄 12 與固定桿 10 所組成。

因此，如第 7A 圖與第 7B 圖所示，本實施方式之計算膝蓋受力曲線的方法是將自行車之座椅至踏板曲柄中心之固定桿 10 視為第 1 桿，踏板曲柄

12 視為第 2 桿，小腿 16 視為第 3 桿，大腿 14 視為第 4 桿，並利用上述四桿構成一四連桿機構。其中圖示中之 A 點為踏板曲柄軸心，B 點為腳與踏板之接觸點，C 點為膝關節，D 點為座椅，如此即可推導出這個四連桿機構的動態方程式。當使用者經由輸入介面 104 輸入完自己的身高、體重、腿長比例等參數後，控制器 108 可以透過動態方程式計算出膝蓋之受力曲線。

以下，首先針對此一四連桿機構的動態方程式簡略推導如下，本發明先計算出四連桿機構的各連桿角速度、角加速度，再將角速度與角加速度代入下列各式：

$$\sum F_x = 0, \text{ x 方向力平衡；}$$

$$\sum F_y = 0, \text{ y 方向力平衡；}$$

$$\sum M_g = 0, \text{ 力矩平衡；}$$

即可以推導出四連桿機構的力平衡方程式與力矩平衡方程式。之後，再將推導出的力平衡方程式與力矩方程式同項帶入消去，即可以整理出四連桿機構的動態方程式，如下式所示：

$$(I + I_w / r_{gear}) \ddot{\theta}_{pedal} + N \dot{\theta}_{pedal}^2 + c_{gear} \dot{\theta}_2 + D^m \theta_{pedal} \cdot G^m(\theta_{pedal}) = D^m \theta_{pedal} + \tau^m(\theta_{pedal})$$

其中， θ_{pedal} 為踏板曲柄 12 與固定桿 10 之間的夾角 θ_1 ， θ_2 為騎乘者之大腿 14 與其上身之間的夾角， I 為系統的轉動慣量， I_w 為輪胎轉動慣量， r_{gear} 為後輪與腳踏板齒輪比， N 為由向心加速度所產生的陀螺儀效應係數， c 為摩擦係數， D^m 為機械效益矩陣， G^m 為重力加速度項， τ^m 為輸入力矩。

然後，本實施方法中計算騎乘時的膝蓋受力曲線即可根據第 8A 圖的膝蓋骨骼模型，對應至上述之四連桿機構及其動態方程式，得到膝蓋受力與連桿作用力間的分量對應關係如第 8B 圖所示。由此，本發明係推導出膝蓋

受力曲線的關係式如同下式：

$$F_{cp} = F_{ULeg} \cdot \left| \cos(\theta_2 - \tan^{-1}(\frac{F_{34x}}{F_{34y}})) \right| = F_{knee}$$

其中， F_{cp} 、 F_{knee} 係為膝蓋 26 所受到的壓力， F_{ULeg} 與 F_{Lleg} 係分別為大腿 14 與小腿 16 方向上的分量力， F_{34x} 與 F_{34y} 係分別為其合力 F_{34} 在 x 方向與 y 方向上的分量力。此一推導出的膝蓋受力曲線係如本發明第 9 圖所示，其係為根據本發明實施例之膝蓋受力 (F_{cp}) 在馬達未加入輔助動力時的曲線示意圖。圖中之縱座標為受力矩大小 ($N*m$)，範圍為 -170 ~ +170，橫坐標為踏板曲柄 12 與固定桿 10 之間的夾角 θ_1 ，範圍為 0 度~360 度。由第 9 圖可見，膝蓋受力曲線係為踏板曲柄 12 之夾角 θ_1 的函數，且膝蓋受力曲線在踏板曲柄 12 形成一特定角度時會具有一峰值。

因此，在推導出膝蓋受力曲線之後，本發明係利用位置偵測裝置 106 偵測踏板曲柄 12 的角度。當踏板曲柄 12 形成上述之特定角度時，即令控制器 108 驅使驅動裝置 102 增加一輔助動力予自行車之後輪，藉此減輕騎乘者之膝蓋受力。在本實施例中，輔助動力係由驅動裝置 102 提供一扭矩至自行車之後輪。在其他實施例中，輔助動力亦可由驅動裝置 102 提供一扭矩至自行車之前輪 112、後輪 114 與踏板曲柄 12 其中之至少一者上，皆可用以實施本發明之發明目的。

第 10 圖係為根據本發明實施例之膝蓋受力 (F_{cp}) 在馬達加入輔助動力後的曲線示意圖。圖中之縱座標為受力矩大小 ($N*m$)，範圍為 -170 ~ +170，橫坐標為踏板曲柄 12 與固定桿 10 之間的夾角 θ_1 ，範圍為 0 度~360 度，虛線為加入之馬達輔助力，實線為膝蓋受力。由第 10 圖可見，在馬達加入輔

助動力(約為 5N)之後，膝蓋受力係明顯地降低，達到保護騎乘者之功效。

其次，在輔助動力輸入的控制方面，本發明在騎乘者腳踩踏板的第一圈時並不加入任何動力輔助，而僅紀錄膝蓋受力過高時的角度。在第二圈時一踩到這些角度才加入輔助動力，並在輔助完成後再次計算膝蓋受力是否有符合需求地降低，然後再次記錄不符合需求的角度，以在下一圈相同的位置給予輔助動力。這樣做的原因是為了避免系統發現受力已經過大了才要求馬達輸入動力，此時系統將永遠慢一拍而無法在正確的位置輸入動力。

另一方面，輔助動力的輸入也僅在腳踩踏板時受力過大才需要加入，其輸入與否的決策流程係如第 11 圖所示，其係為根據本發明實施例之輔助動力輸入的流程圖，包含有步驟 S10 至步驟 S22。首先，如步驟 S10 與步驟 S12 所示，自行車具有腳踩力輸入以產生速度，以及馬達力輸入以產生速度。之後，如步驟 S14 至步驟 S18 所示，本發明依序判斷馬達速度是否大於腳踩速度、腳踩踏板的角度是否大於 180 度、以及膝蓋受力是否超過一峰值等條件，而僅在馬達速度小於腳踩速度、腳踩踏板的角度小於 180 度、且膝蓋受力超過峰值時方會執行步驟 S22 以輸入輔助動力。否則，如步驟 S20 所示，馬達係不輸入任何輔助動力。

綜上所述，本發明所揭露之膝蓋防護系統，其係在自行車上加裝一驅動裝置、一輸入介面、一位置偵測裝置、一速度控制裝置及一控制器，利用連桿機構模型分析使用者騎乘自行車時的動作並計算其騎乘時的膝蓋受力。在計算出膝蓋受力過大的時候，控制器驅使驅動裝置加入輔助動力，以使得使用者的膝蓋受力可大抵保持在一峰值之下，達到防治膝蓋受傷之

功效。

以上所述之實施例僅係為說明本發明之技術思想及特點，其目的在使熟習此項技藝之人士能夠瞭解本發明之內容並據以實施，當不能以之限定本發明之專利範圍，即大凡依本發明所揭示之精神所作之均等變化或修飾，仍應涵蓋在本發明之專利範圍內。

【圖式簡單說明】

第 1 圖係為根據本發明實施例之膝蓋防護系統之方塊示意圖。

第 2 圖係為根據本發明實施例之膝蓋防護系統應用於一自行車上的元件配置圖。

第 3 圖係為根據本發明實施例之輸入介面的結構示意圖。

第 4 圖係為根據本發明實施例之速度控制裝置的結構示意圖。

第 5 圖係為根據本發明實施例之位置偵測裝置的結構示意圖。

第 6 圖係為根據本發明另一實施例之位置偵測裝置的結構示意圖。

第 7A 圖係為根據本發明實施例之自行車之連桿機構模型的結構示意圖。

第 7B 圖係為根據本發明實施例之自行車之連桿機構模型的結構示意圖。

第 8A 圖係為根據本發明實施例之膝蓋骨骼模型的結構示意圖。

第 8B 圖係為根據本發明實施例之膝蓋受力與連桿作用力間的分量對應示意圖。

第 9 圖係為根據本發明實施例之膝蓋受力在馬達未加入輔助動力時的曲線示意圖。

第 10 圖係為根據本發明實施例之膝蓋受力在馬達加入輔助動力後的曲線示意圖。

第 11 圖係為根據本發明實施例決策是否加入輔助動力的流程示意圖。

【主要元件符號說明】

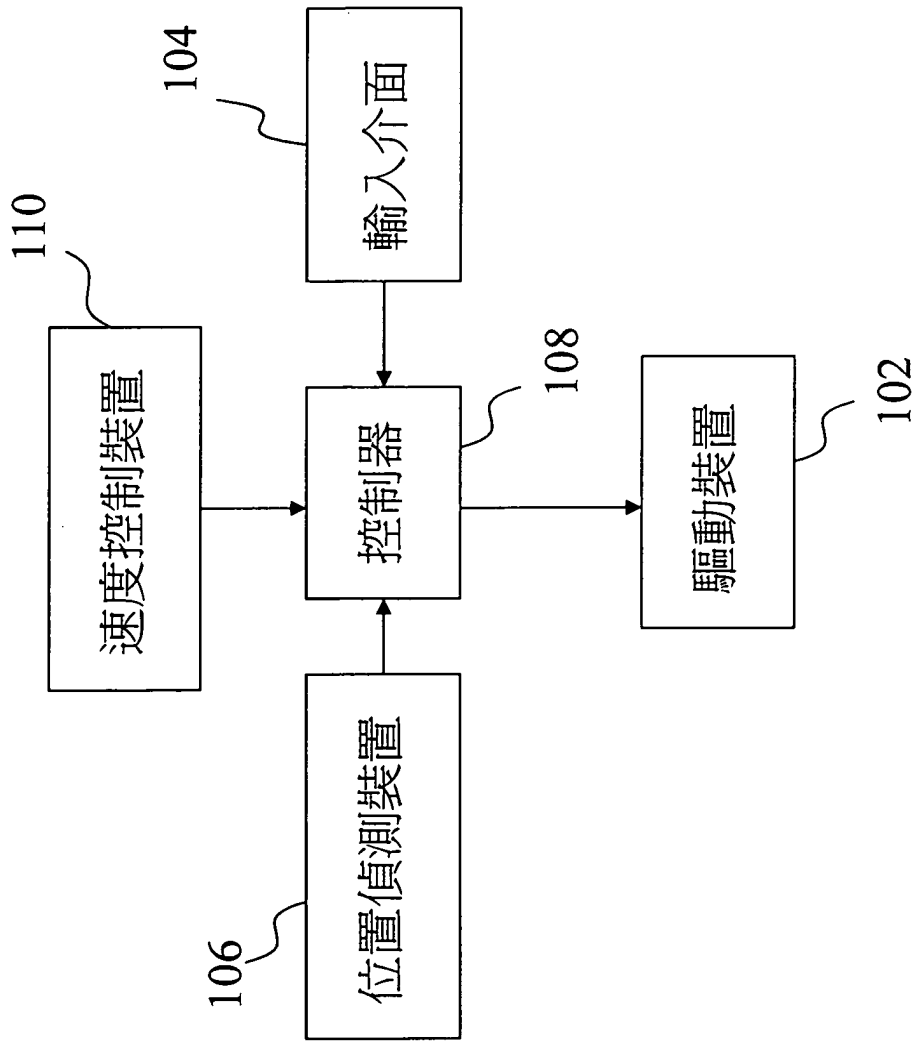
- 1 自行車
- 10 固定桿
- 12 踏板曲柄
- 14 大腿
- 16 小腿
- 18 近接開關
- 20 永久磁鐵
- 22 霍爾元件
- 24 齒輪組
- 26 膝蓋
- 102 驅動裝置
- 104 輸入介面
- 105 顯示器
- 106 位置偵測裝置
- 108 控制器
- 110 速度控制裝置
- 112 前輪
- 114 後輪

七、申請專利範圍：

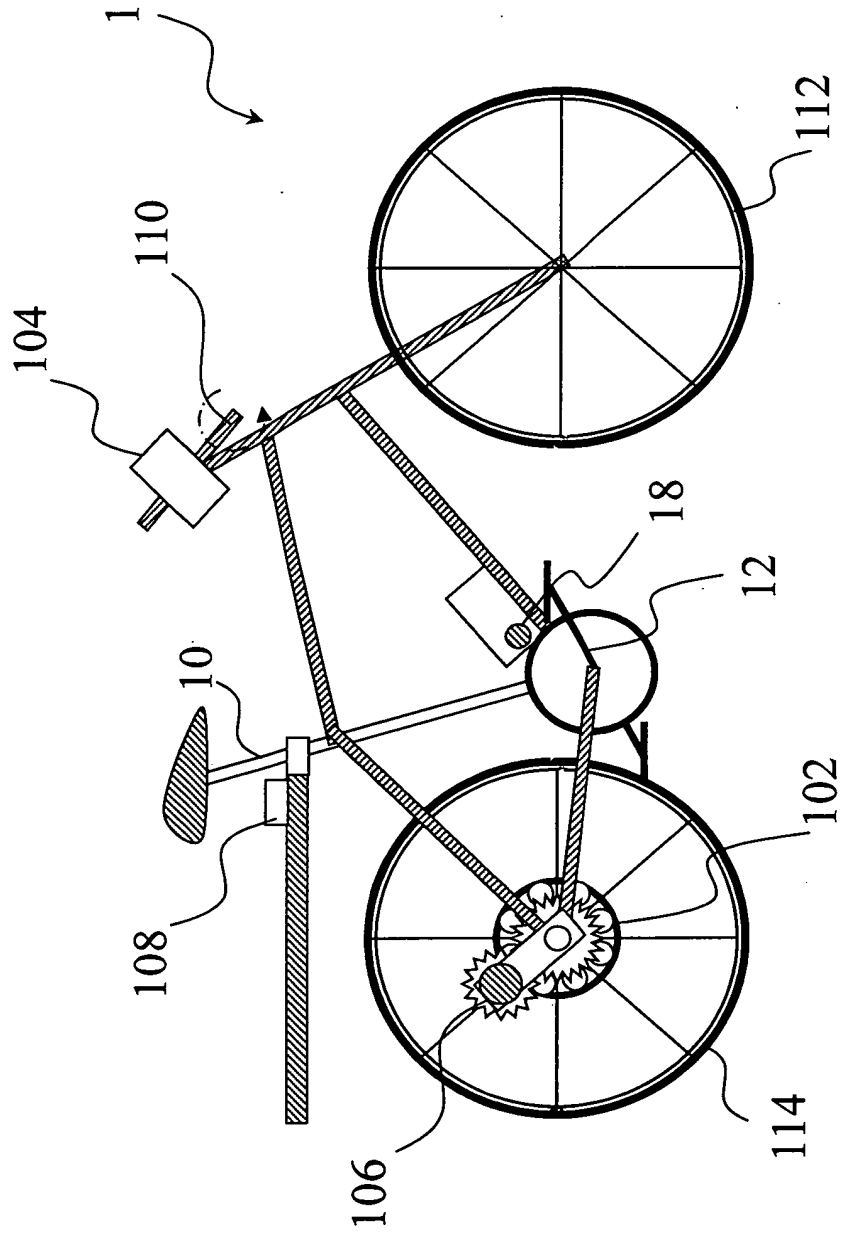
1. 一種膝蓋防護系統，適於一自行車，該膝蓋防護系統包括：
 - 一驅動裝置，係驅動該自行車前進；
 - 一輸入介面，係供一使用者輸入其腿長比例參數；
 - 一位置偵測裝置，係偵測該自行車之一踏板曲柄的角度；以及
 - 一控制器，電性連接該驅動裝置、該輸入介面與該位置偵測裝置，該控制器係根據該使用者輸入之腿長比例參數計算出一膝蓋受力曲線，且該控制器係依據一連桿機構模型模擬該使用者騎乘該自行車的動作，以計算出該膝蓋受力曲線，當該位置偵測裝置偵測該踏板曲柄形成一特定角度時，該控制器係驅使該驅動裝置增加一輔助動力，以減輕該使用者之膝蓋受力。
2. 如請求項 1 所述之膝蓋防護系統，其中該膝蓋受力曲線係為該踏板曲柄之角度的函數，且該膝蓋受力曲線在該踏板曲柄形成該特定角度時具有一峰值。
3. 如請求項 1 所述之膝蓋防護系統，其中該連桿機構模型係由該使用者之大腿、小腿、該自行車之該踏板曲柄與一固定桿所組成。
4. 如請求項 1 所述之膝蓋防護系統，其中該輔助動力係由該驅動裝置提供一扭矩至該自行車之前輪、後輪與該踏板曲柄其中之至少一者上。
5. 如請求項 1 所述之膝蓋防護系統，其中該輸入介面更包含一顯示器，以顯示出該使用者騎乘該自行車時的狀態資訊。
6. 如請求項 1 所述之膝蓋防護系統，其中該驅動裝置係為一配置於該自行車之前輪與後輪至少其一的無刷直流輪殼馬達。

7. 如請求項 1 所述之膝蓋防護系統，其中該位置偵測裝置係為一配置於該驅動裝置上的編碼器 (encoder)，該控制器係透過該位置偵測裝置偵測該踏板曲柄與後輪的齒輪比以得知該踏板曲柄之角度。
8. 如請求項 7 所述之膝蓋防護系統，其中該編碼器更可用以偵測該踏板曲柄是否產生轉動。
9. 如請求項 1 所述之膝蓋防護系統，更包括一電性連接於該控制器之速度控制裝置，當該使用者操控該速度控制裝置時，該控制器係改變該驅動裝置的速度，以加速或減速該自行車。
10. 如請求項 1 所述之膝蓋防護系統，其中該自行車包括二輪或三輪之小型陸上車輛，並可由該使用者踩踏該踏板曲柄而驅動之。
11. 如請求項 1 所述之膝蓋防護系統，其中該使用者所輸入之該腿長比例參數係為其大腿與小腿之比例參數。

八、圖式：

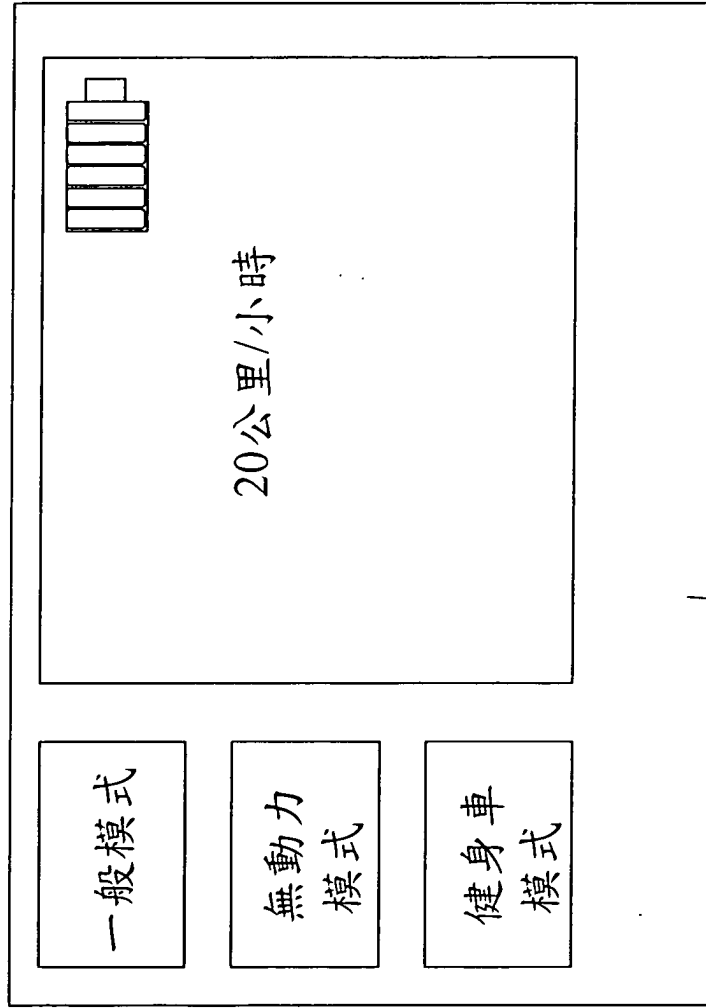


第 1 圖



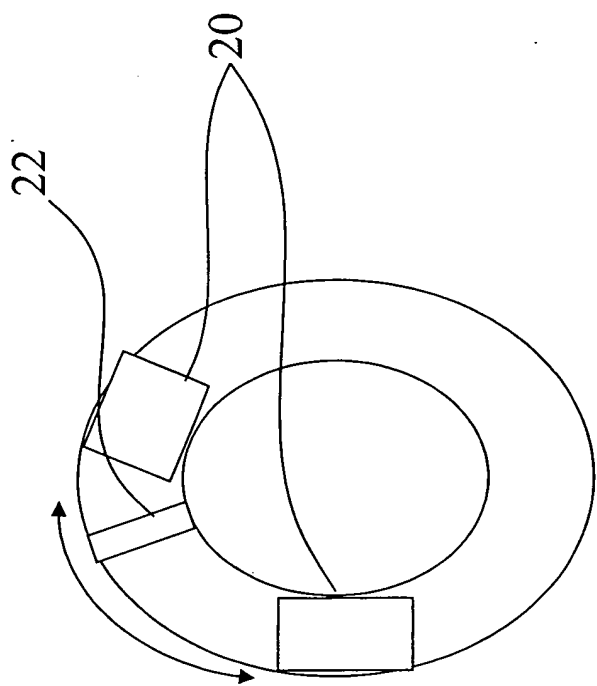
第2圖

104



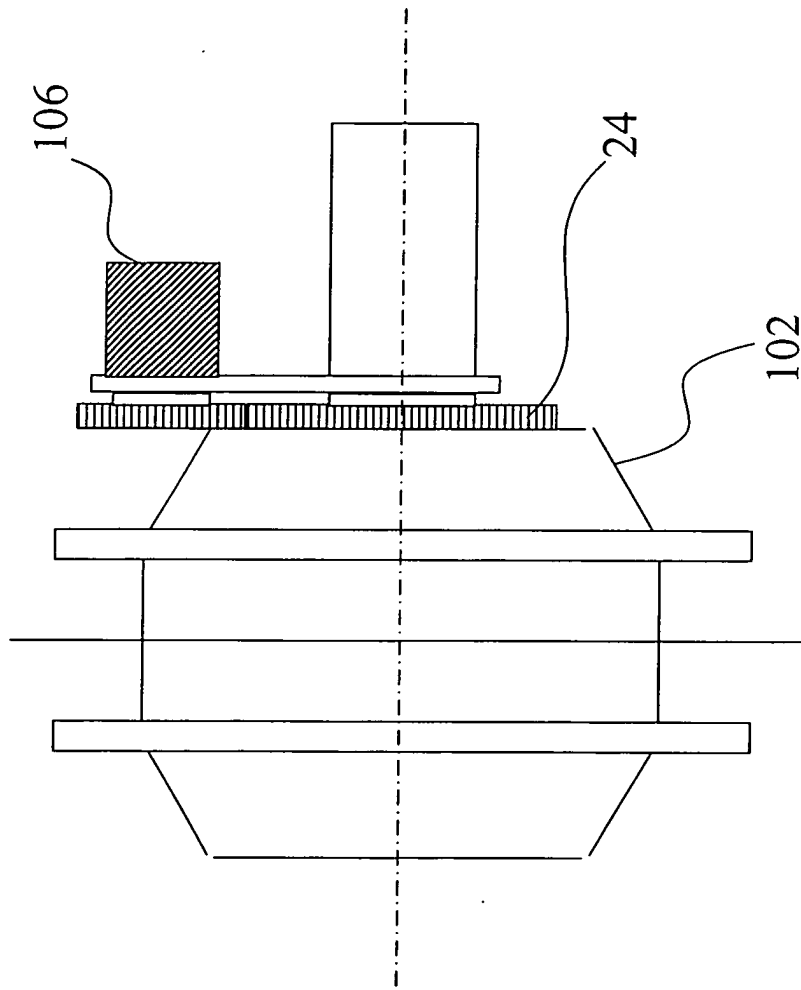
105

第3圖

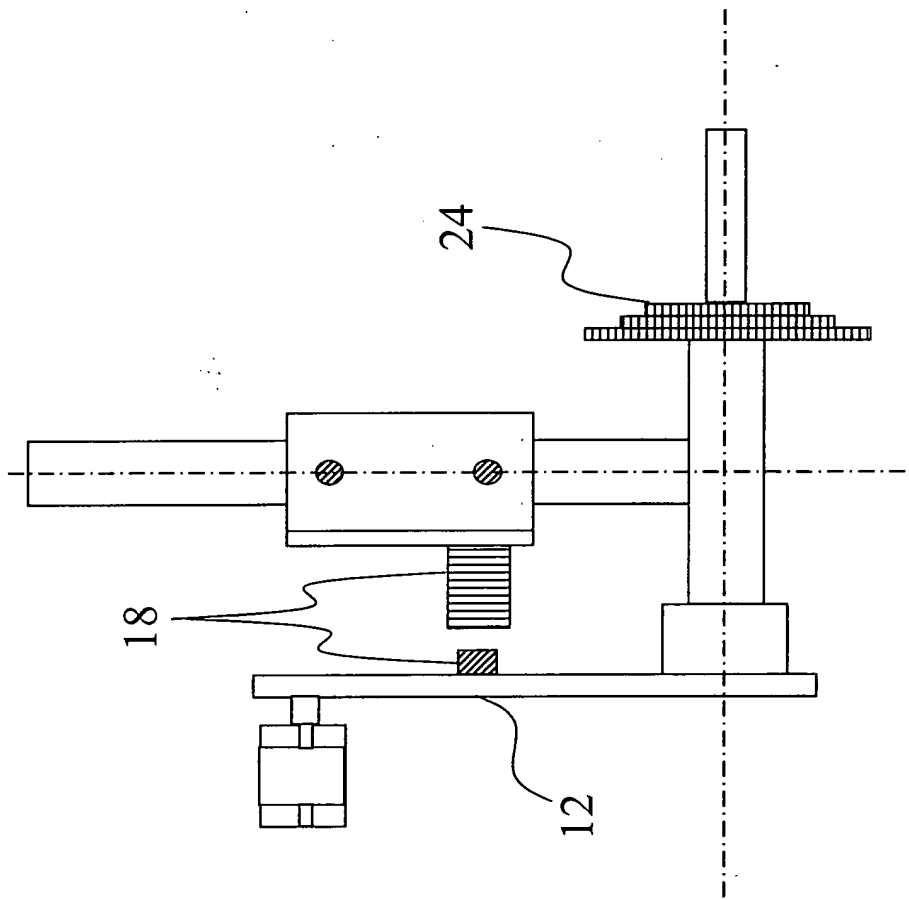


110

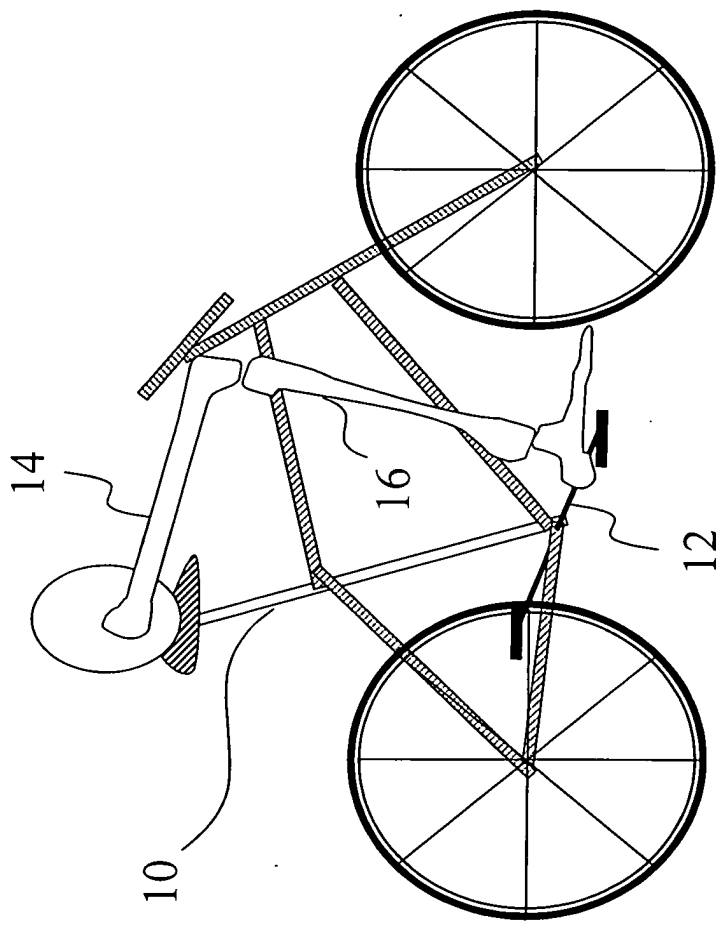
第4圖



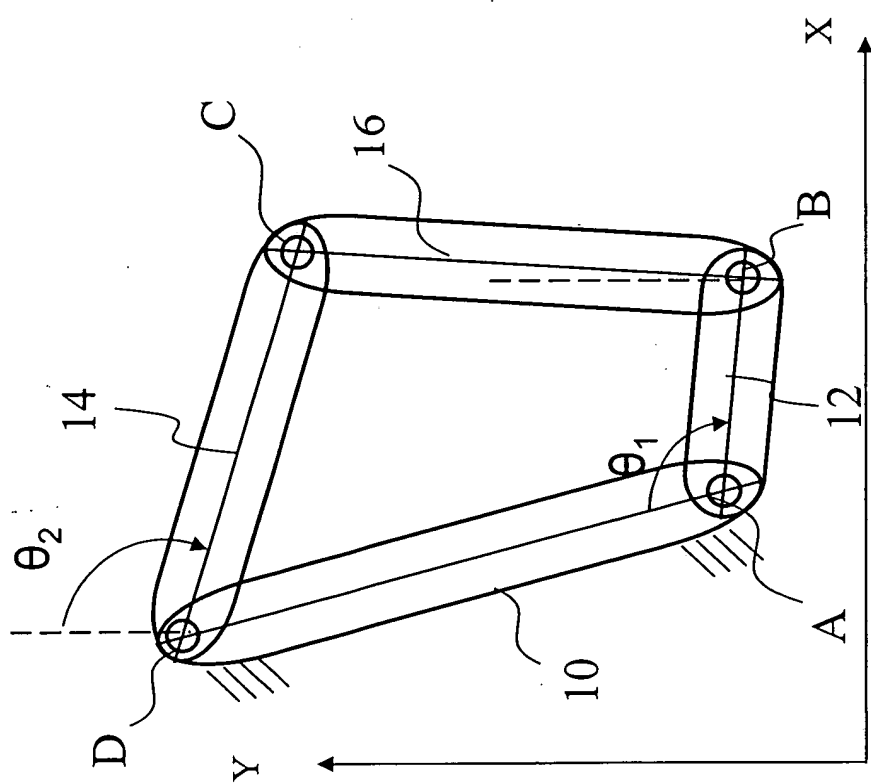
第 5 圖



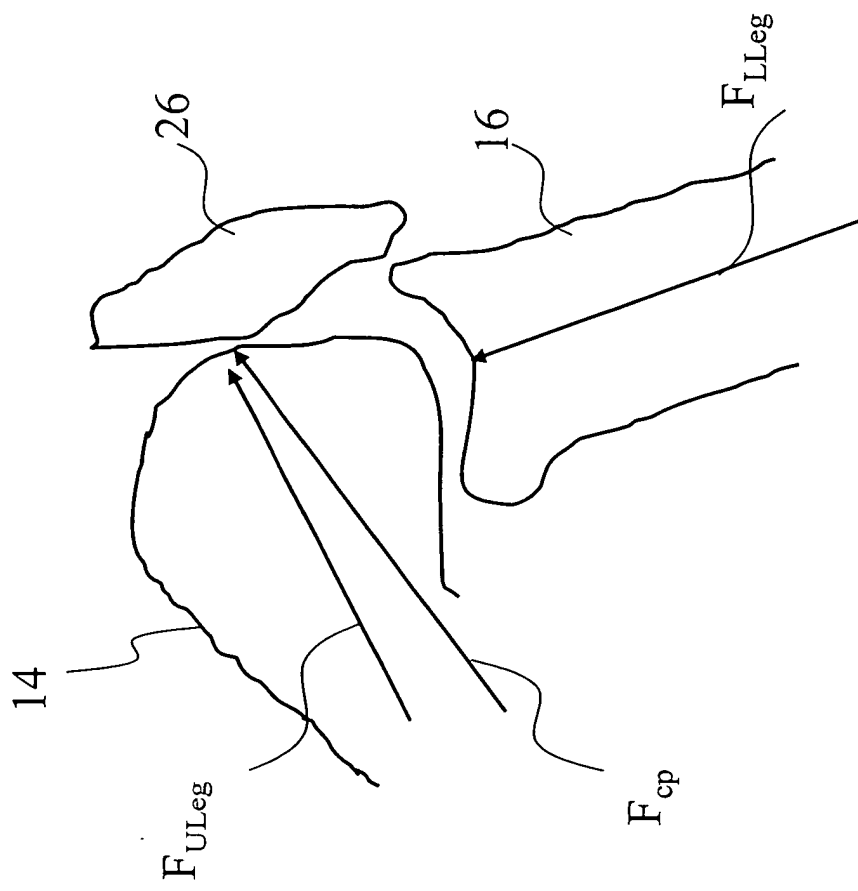
第6圖



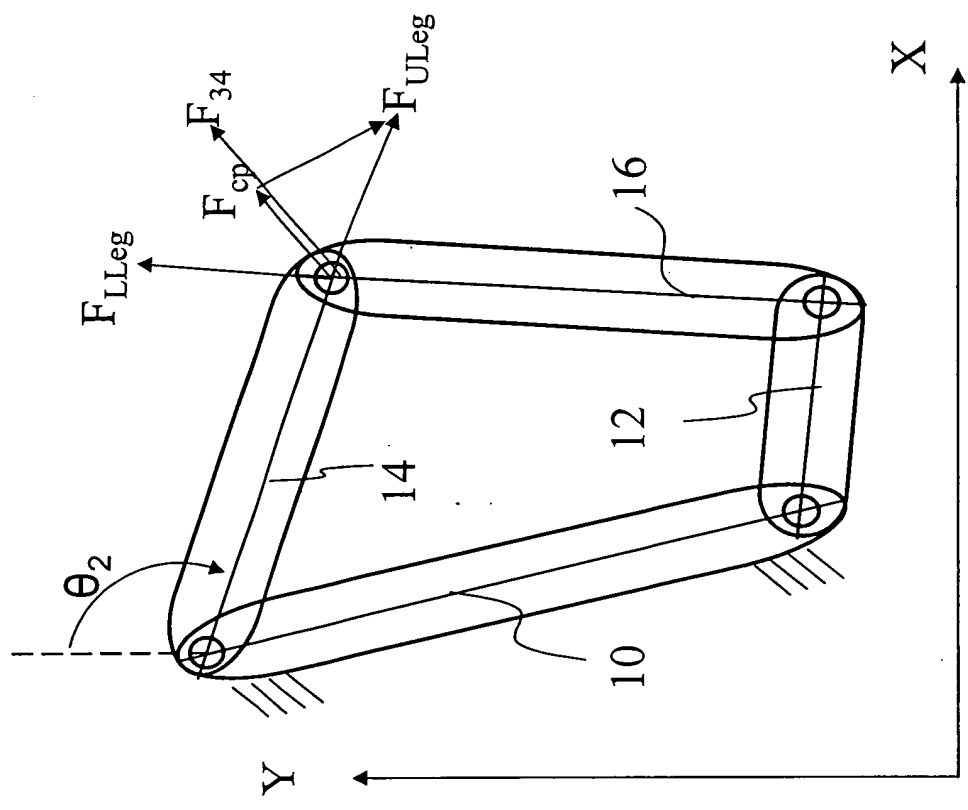
第7A圖



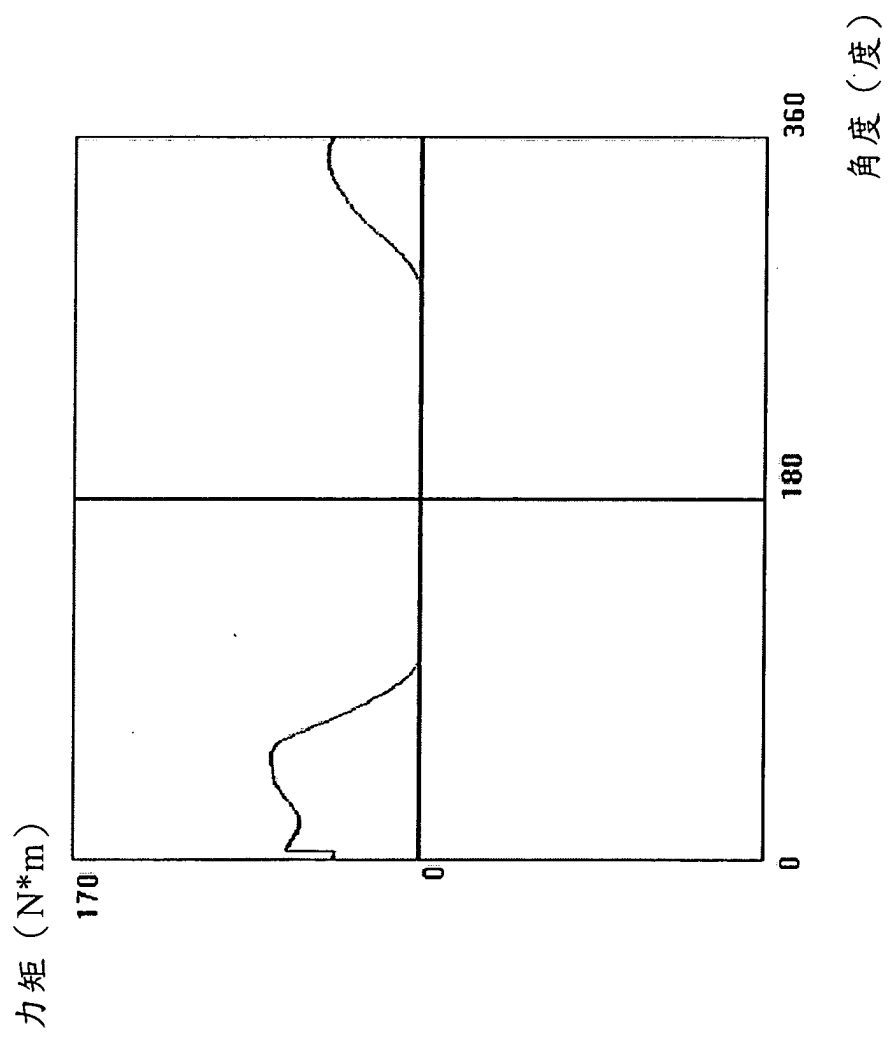
第7B圖



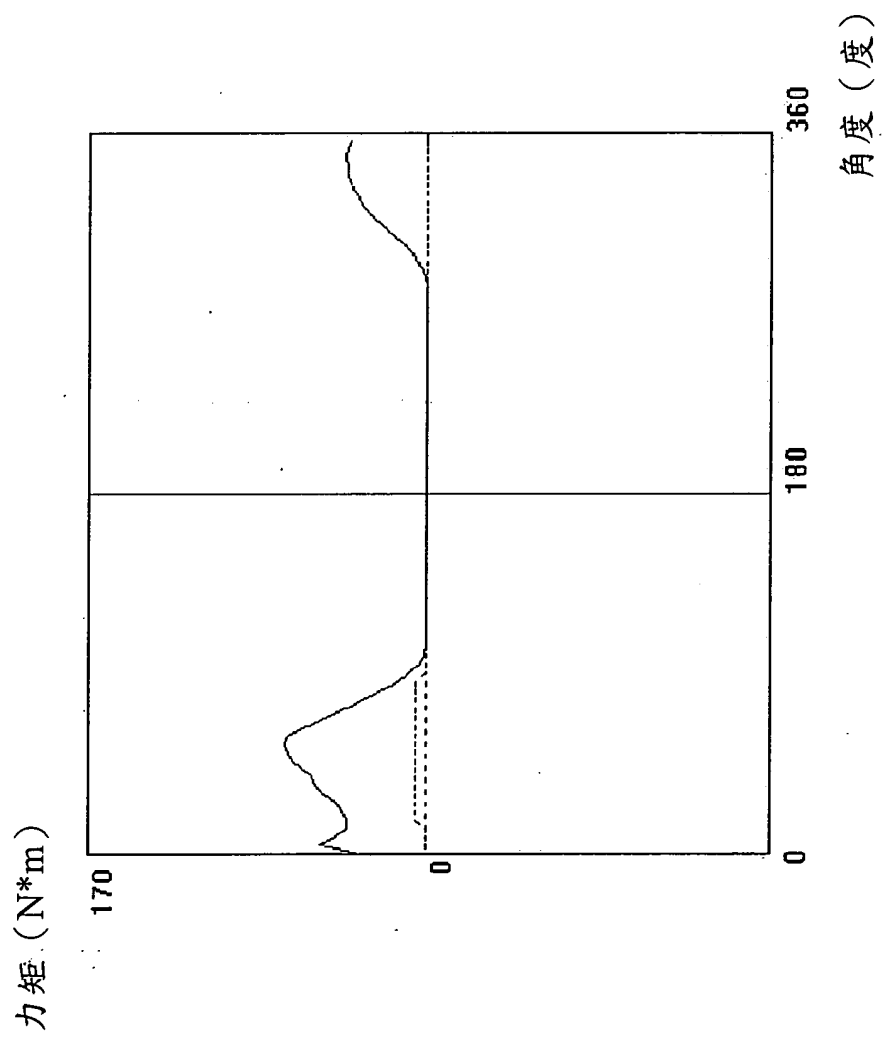
第 8A 圖



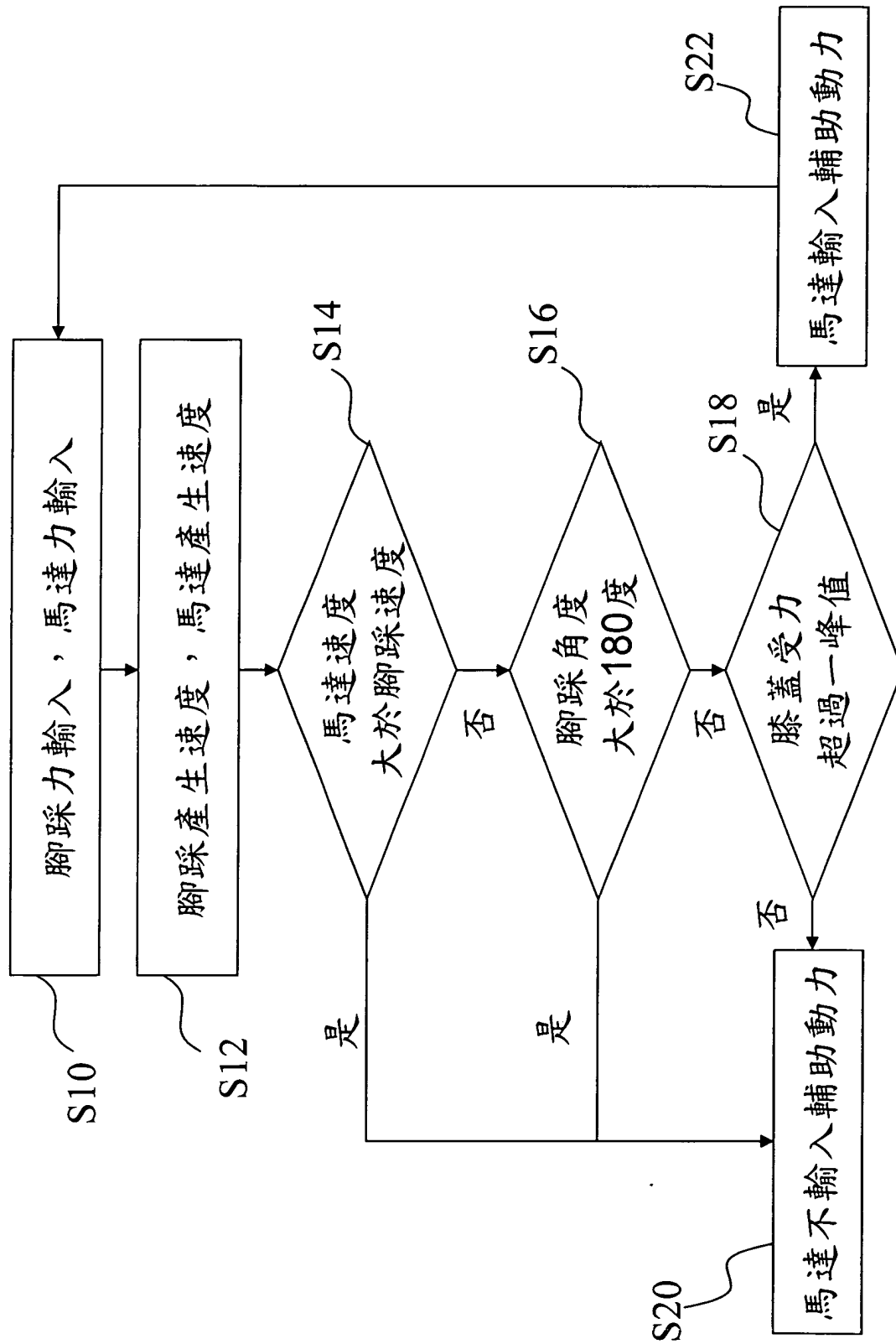
第 8B 圖



第9圖



第 10 圖



第11圖