

# 發明專利說明書

(本說明書格式、順序及粗體字，請勿任意更動，※記號部分請勿填寫)

※申請案號：**P6115602**

※申請日期：**P6.5.2**

※IPC 分類：**G01C 9/18 (2006.01)**

## 一、發明名稱：(中文/英文)

感測裝置

## 二、申請人：(共1人)

姓名或名稱：(中文/英文)

國立交通大學

代表人：(中文/英文) 吳重雨

住居所或營業所地址：(中文/英文)

新竹市大學路 1001 號

國 籍：(中文/英文) 中華民國 TW

## 三、發明人：(共2人)

姓 名：(中文/英文)

鄭璧瑩

黃健寶

國 籍：(中文/英文)

中華民國 TW

馬來西亞 MY

#### 四、聲明事項：

主張專利法第二十二條第二項  第一款或  第二款規定之事實，其事實發生日期為： 年 月 日。

申請前已向下列國家（地區）申請專利：

【格式請依：受理國家（地區）、申請日、申請案號 順序註記】

有主張專利法第二十七條第一項國際優先權：

無主張專利法第二十七條第一項國際優先權：

主張專利法第二十九條第一項國內優先權：

【格式請依：申請日、申請案號 順序註記】

主張專利法第三十條生物材料：

須寄存生物材料者：

國內生物材料 【格式請依：寄存機構、日期、號碼 順序註記】

國外生物材料 【格式請依：寄存國家、機構、日期、號碼 順序註記】

不須寄存生物材料者：

所屬技術領域中具有通常知識者易於獲得時，不須寄存。

## 五、中文發明摘要：

本發明係提供一種感測裝置，係應用一半球形容器裝載液態介電質，利用半球形容器內兩對以上之電極端，以供液態介電質觸發電極來導通電路，而此容器外圍是以抗腐蝕材料包覆之；一緩衝頸縮口及一精度閥，設置於容器上，以避免該液態介電質與電極產生接觸，達成避免震動之干擾及調節液態介電質的液面高度改變感測裝置之靈敏度；以及一防漏感測裝置，係包覆半球形容器、液態介電質、緩衝頸縮口、精度閥，以防止該液態介電質洩漏，達成一個多方向可控制、偵測、調整傾斜功能之感測器。

## 六、英文發明摘要：

**七、指定代表圖：**

(一)本案指定代表圖為：第(一)圖。

(二)本代表圖之元件符號簡單說明：

102 感測裝置	104 容器
105 固定元件	106 防漏感測裝置
110 接觸電極	112 底部電極
114 抗腐蝕材料	120 液態介電質
140 精度閥	160 電路接線模組

**八、本案若有化學式時，請揭示最能顯示發明特徵的化學式：**

## 九、發明說明：

### 【發明所屬之技術領域】

本發明係提供一種感測裝置，特別是關於一種具有偵測多方向傾斜之感測裝置。

### 【先前技術】

查傳統所使用之感測器，係將水銀裝入密閉的玻璃管中，並以導線埋入玻璃管內，以當作固定接點，此時水銀就成為活動接點，因水銀為液體狀態，所以傾斜時會造成水銀之流動，而將導線的固定接點浸泡於水銀之中，已形成控制開關的功能，然此開關僅能做單一方向之角度控制，無法達到多方向角度的功能。

但是，由於只能作單一方向之震動或傾斜之偵測，此一限制了感測器之應用，遂有另一種可克服上述習知感測器之缺點，而提出一具有偵測多方向功能之水銀開關，如我國專利公告第 226782 號之一種水銀開關之改良，是改良水銀開關之結構設計，使其不受限於固定一方向之傾斜或震動偵測，其水銀開關之兩支導電柱在玻璃體內成環圈撞，勻稱地沿著玻璃體內緣且間隔一適當距離而環設在玻璃圈內。其水銀開關之玻璃體是呈一圓盤狀之形體，在其上下表面一微呈錐狀之平面，使其圓盤之中央部位是呈突出狀，而漸次地往圓盤外緣下降，使得玻璃體在水平放置時，水銀位於中央位置，而在玻璃體在傾斜時，水銀可碰及兩導電柱，藉由水銀之流動碰觸導電柱，而使兩導電柱之間導通送出信號，雖然解決了多方向性偵測的問題，惟遇到震動或些微傾斜時將觸發電極接點，造成平台之反應，因此，若應用於移動平台的調整則過於靈敏及此開關不能調整其靈敏度之缺

點。

有鑑於此，本發明係提供一種感測裝置，以針對上述之問題提出有效的解決方法。

### 【發明內容】

本發明之主要目的係提供一種感測裝置，係利用一容器來裝載液態介電質，再配合兩對以上之電極來達成具有可調整多向性水平的控制。

本發明之另一目的係提供一種感測裝置，其係裝置一精度閥，而能改變感測裝置靈敏度之功能。

本發明之再一目的係提供一種感測裝置，其係裝置一防漏感測裝置，作為防止液態介電質溢漏的第二防線。

為達到上述之目的，本發明係提供一種感測裝置，係利用一半球形容器裝載液態介電質，而其外圍以抗腐蝕材料將容器包覆之，在容器內設有兩對電極端，以供液態介電質觸發來導通電路；在容器上設有一緩衝頸縮口及一精度閥，分別避免液態介電質與電極產生接觸達成防震之功能及調節液態介電質的液面高度，並另外使用一防漏感測裝置將半球形容器、液態介電質、緩衝頸縮口、精度閥包覆，以防止該液態介電質洩漏，作為第二層防線。

底下藉由具體實施例配合所附的圖式詳加說明，當更容易瞭解本發明之目的、技術內容、特點及其所達成之功效。

### 【實施方式】

請參考第一圖，其係本發明之感測裝置 102 剖面圖，乃應用一容器 104 裝載一液態介電質 120，其中該容器 104 為半球形，並以抗腐蝕材料將外圍

包覆之；而液態介電質 120 為水銀，容器 104 內部設有至少兩對以上之接觸電極 110 分別位於容器 104 內部之兩側，至少有一底部電極 112 於容器底端，且容器 104 內部設置一電路接線模組 160，係將接觸電極 110 與底部電極 112 的正負極分開，以防止正負極短路，造成電路被破壞；而容器 104 是固定於防漏感測裝置 106 內部，此防漏感測裝置 106 是避免發生意外事故時液態介電質的洩漏而造成危害。本發明之感測裝置，除可使用上述半球形容器外，可依據不同的設計與需求，使用不同形狀之容器。

參考第二圖、第三圖，此容器 104 包含了一精度閥 140，精度閥 140 本體上具有螺紋 146，藉由一固定元件 105 內之螺紋將精度閥 140 固定於容器 104 內，精度閥 140 一端為一旋鈕 142，另一端則為一圓錐體 144，而旋鈕 142 的正轉或逆轉將帶動圓錐體 144 的上下位置，使圓錐體 144 部分體積泡於液態介電質 120 中，因此圓錐體 144 上下位置的改變將會影響液態介電質 120 之液面高度，當液面高時，其與接觸電極 110 之高度差越小，而液面碰觸該接觸電極 110 所需的角需要度越小，使得感應傾斜的敏感度變大，反之藉由此原理，當反轉該旋鈕 142，液面低時，其與接觸電極 110 之高度差越大，而液面碰觸該接觸電極 110 所需的角需要度越大，將使感應傾斜的敏感度變小。

參考第一圖，一防漏感測裝置 106，為一外盒形體，底部為一凹槽 108，係包覆此容器 104、液態介電 120 質、緩衝頸縮口 130、精度閥 140，以防止該液態介電質 120 洩漏，當發生該液態介電質 120 洩漏事故時，防漏感測裝置 106 為防漏第二防線，並設有感應電極 112，該液態介電質能順應著

該防漏裝置內壁，並流入該凹槽 108，此時將觸發設置於凹槽 108 處的感應電極 112，再將訊號傳遞給使用者或啟動必要之安全防範措施。

參考第四圖，係本發明之感測裝置防漏感測裝置傾斜狀態之示意圖，將感測裝置裝載於載具上，其承載人體或物體重量的支座傾斜時，部分接觸電極 110 將與液態介電質 120 接觸，則液態介電質 120 接通該接觸電極 110 與容器底端之底部電極 112，支座於傾斜狀態時，液態介電質 120 水平面會與底邊延伸出來的線成夾角  $\theta_1$ ，而能偵測平台之傾斜，使支座回到水平狀態，又因為此容器 104 的內壁上有至少兩對以上的接觸電極 110，因此感測裝置具有偵測多方向傾斜的功能。為了考慮液態表面張力帶來的影響，此容器 102 具有緩衝頸縮口 130 的設計，而緩衝頸縮口 130 的用途係避免移動時的震動干擾，以避免液態介電質 120 與接觸電極 110 產生不預期之接觸，故具有緩衝的作用與避免震動之干擾。

以上所述係藉由實施例說明本發明之特點，其目的在使熟習該技術者能瞭解本發明之內容並據以實施，而非限定本發明之專利範圍，故，凡其他未脫離本發明所揭示之精神所完成之等效修飾或修改，仍應包含在以下所述之申請專利範圍中。

### 【圖式簡單說明】

第一圖為本發明之感測裝置之剖視圖。

第二圖為本發明之感測裝置精度閾之示意圖。

第三圖為本發明之感測裝置精度閾之剖視圖。

第四圖為本發明之感測裝置防漏感測裝置傾斜狀態之示意圖。



## 【主要元件符號說明】

102	感測裝置	104	容器
105	固定元件	106	防漏感測裝置
108	凹槽	110	接觸電極
112	底部電極	114	抗腐蝕材料
120	液態介電質	130	緩衝頸縮口
140	精度閥	142	旋鈕
144	圓錐體	146	螺紋
160	電路接線模組		

198年12月25日修(更)正替換頁

## 十、申請專利範圍：

### 1. 一種感測裝置，其包括：

一容器，該容器內具有一固定元件及至少兩對之電極端；

一液態介電質，裝載於該容器內，觸發該容器內之電

極，導通電路；

一底部電極，位於該容器內底端，用於偵測該液態介電質洩漏狀態；

一緩衝頸縮口，設置於該容器內，位於該固定元件底部周圍，避免該液態介電質與該電極產生接觸；

一精度閥，設置於該容器內，穿設於該固定元件，且一部露於該容器外，係調節該液態介電質的液面高度，當液面高時靈敏度高，液面低時靈敏度低；以及

一防漏感測裝置，係包覆該容器、該液態介電質、該緩衝頸縮口、該精度閥，用以感測該液態介電質洩漏並防止該液態介電質洩漏。

2. 如申請專利範圍第 1 項所述之感測裝置，其中該固定元件內設有螺紋用於固定該精度閥。

3. 如申請專利範圍第 1 項所述之感測裝置，其中該容器外圍係以抗腐蝕材料包覆之，以達到防震、防撞之功能。

4. 如申請專利範圍第 1 項所述之感測裝置，其中該容器為半球形體。

5. 如申請專利範圍第 1 項所述之感測裝置，其中該液態介電質為水銀。

6. 如申請專利範圍第 1 項所述之感測裝置，其中該緩衝頸縮口之大小設計與使用之該液態介電質表面張力有關。

7. 如申請專利範圍第 1 項所述之感測裝置，其中該精度閥結構包括：

98年12月25日修(更)正替換頁

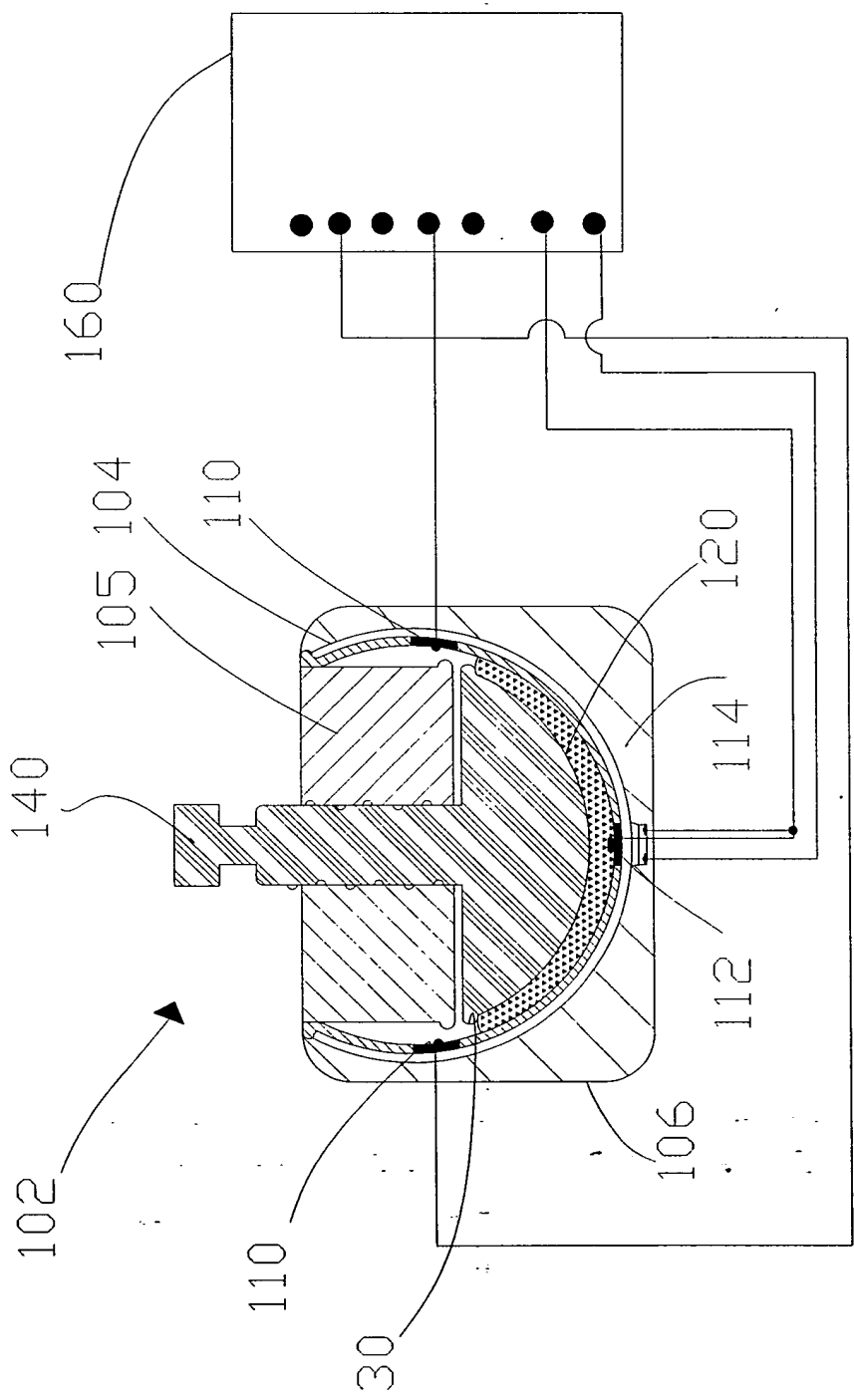
一圓錐體，位於該容器內，浸泡於該液態介電質，用於改變該液態介電質之液面高度；以及

一旋鈕，與該圓錐體連接且位於該固定元件上，調整該圓錐體之上下位置。

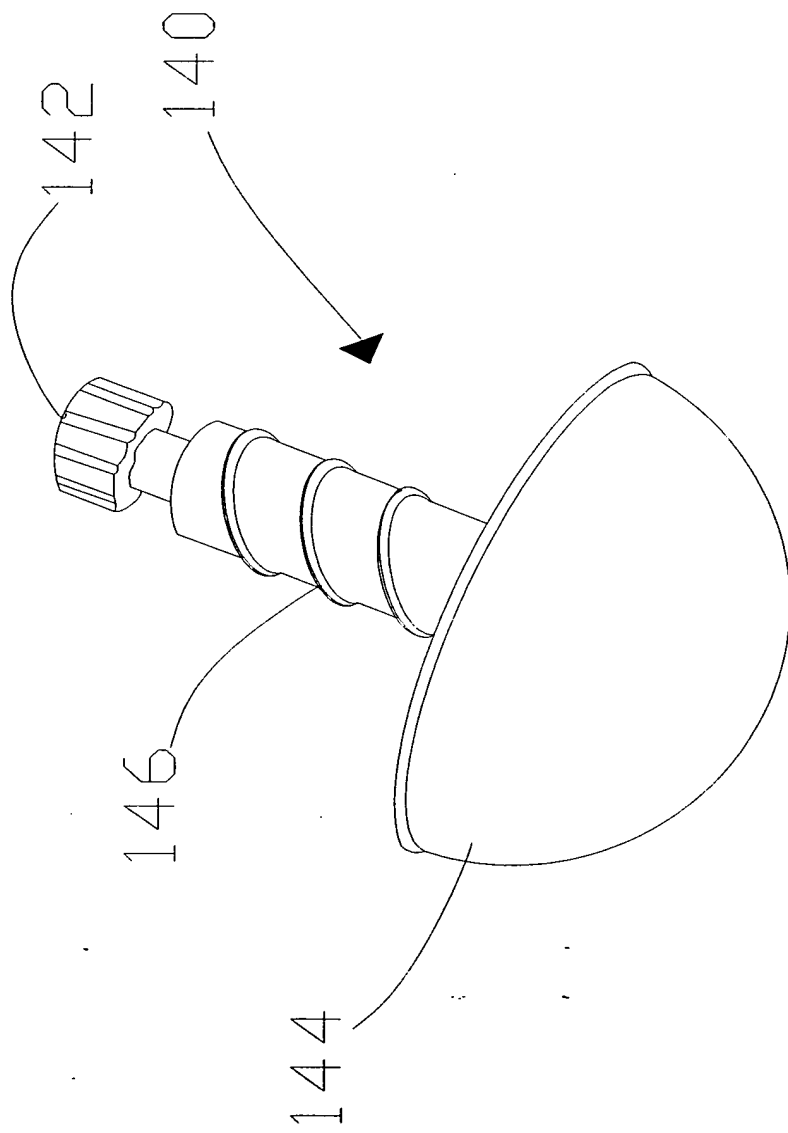
8. 如申請專利範圍第 1 項所述之感測裝置，其中該防漏感測裝置為一外盒形體。

9. 如申請專利範圍第 1 項所述之感測裝置，其中該防漏感測裝置之底部為一凹槽，該液態介電質洩漏時，該液態介電質能順應著該防漏裝置內壁，並流入該凹槽，此時將觸發設置於凹槽處的感應電極，再將訊號傳遞給使用者或啟動必要之安全防範措施。

10. 如申請專利範圍第 1 項所述之感測裝置，其中該防漏感測裝置內部設置有感測器，係將該液態介電質液漏之訊息傳達給使用者或啟動必要之安全手段。

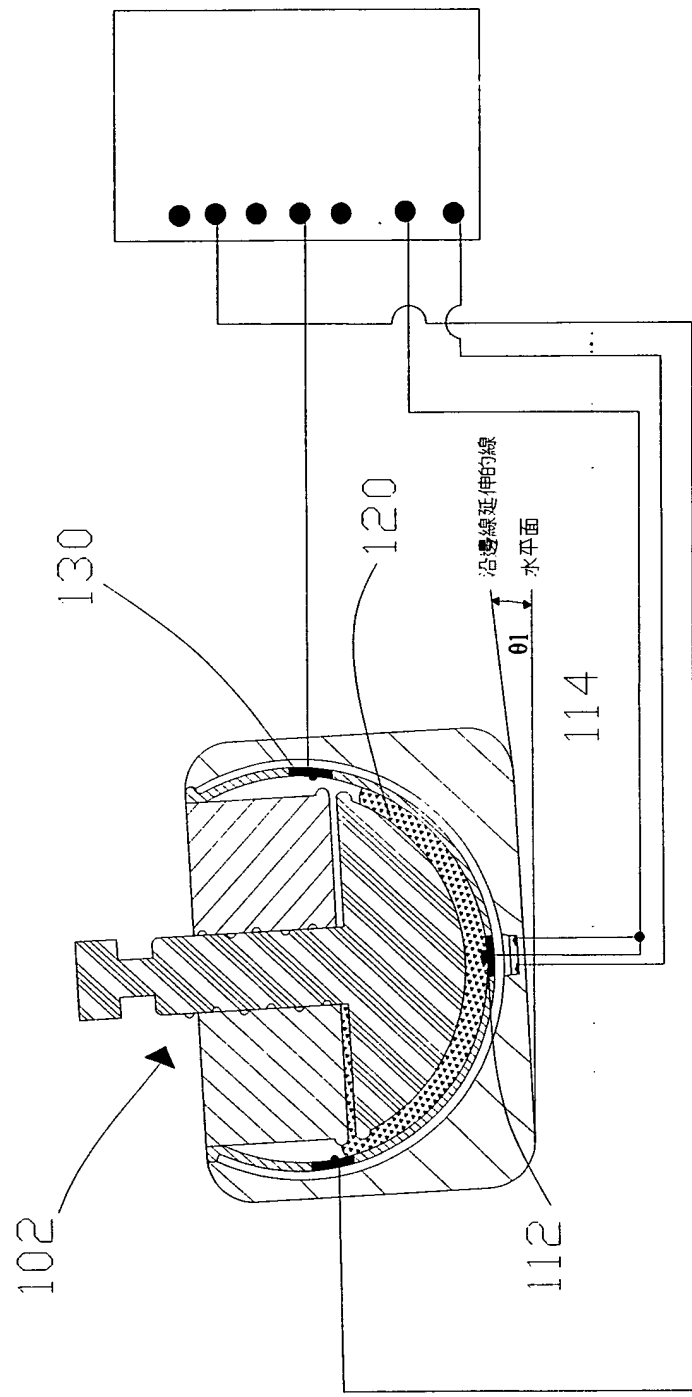


第一圖



第二圖





第四圖