



(21)申請案號：099124815

(22)申請日：中華民國 99 (2010) 年 07 月 27 日

(51)Int. Cl. : G01N33/487 (2006.01)

G02F1/13 (2006.01)

(71)申請人：國立交通大學(中華民國) NATIONAL CHIAO TUNG UNIVERSITY (TW)

新竹市大學路 1001 號

(72)發明人：林怡欣 LIN, YI HSIN (TW)

(74)代理人：黃于真；李國光

(56)參考文獻：

TW I262309

TW 200842350A

Ya-Ping Chiu et. al., Electrically surface-driven switchable wettability of liquid crystal/polymer composite film; Appl. Phys. Lett. 96, 131902 (March 2010)

Yi-Hsin Lin et.al., Electrically tunable wettability of liquid crystal/polymer composite films, Opt Express. 2008 Oct 27;16(22): 17591-8.

審查人員：林永昌

申請專利範圍項數：17 項 圖式數：9 共 26 頁

(54)名稱

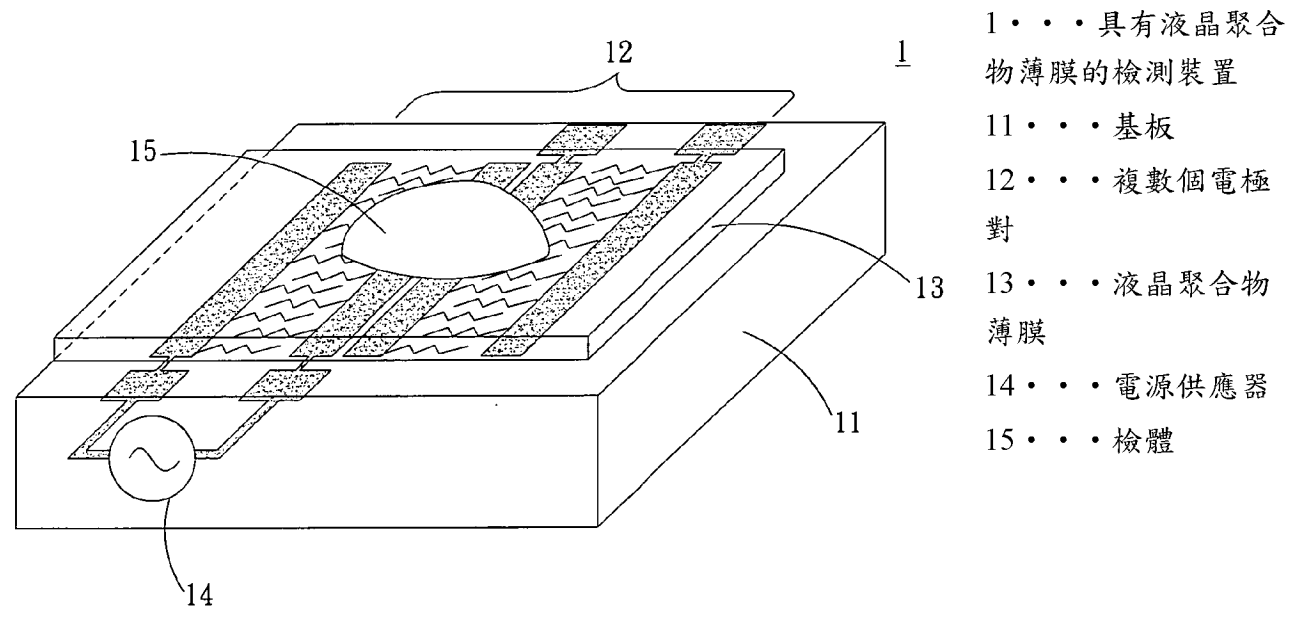
具有液晶聚合物薄膜之檢測裝置及檢測方法

DETECTING DEVICE HAVING LIQUID CRYSTAL/POLYMER COMPOSITE FILM AND
DETECTING METHOD

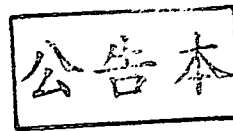
(57)摘要

本發明係揭露一種具有液晶聚合物薄膜之檢測裝置及檢測方法，係用以檢測精液或血液等生物檢體。此檢測裝置包含基板、複數個電極對、液晶聚合物薄膜及電源供應器。透過控制橫向電場之強度分佈，可使液晶聚合物薄膜表面之液晶分子轉向，以達到薄膜表面親疏水特性的控制，藉以驅動生物檢體移動並觀察運動型態，最後得到此檢體的生理資訊。本發明成功將向列型液晶與生醫領域結合，並具有符合一般消費者使用需求之潛力。

The present invention discloses a detecting device having a liquid crystal/polymer composite film (LCPCF) and a detecting method. The detecting device comprises a substrate, a plurality of electrode pairs, a liquid crystal/ polymer composite film (LCPCF), and a power supply. Because of the electrically tunable orientation of the liquid crystal director anchored among the polymer grains, the wettability of the LCPCF changes with an applied electric field. As a result, we can manipulate a sperm droplet on the LCPCF by a wettability gradient owing to the distribution of LC directors on the LCPCF. The motion states of the sperm droplet can be related to the various qualities of the sperm, and finally determine the health of the testing sample. The invention demonstrates a solution for the combination of nematic liquid crystals and biomedical science, and has the potential for consumer satisfying.



第 1 圖



申請日: 99.07.27

IPC分類: G01N 33/487(2006.01)

G02F 1/13 (2006.01)

【發明摘要】**【中文發明名稱】** 具有液晶聚合物薄膜之檢測裝置及檢測方法**【英文發明名稱】** DETECTING DEVICE HAVING LIQUID CRYSTAL/POLYMER
COMPOSITE FILM AND DETECTING METHOD**【中文】**

本發明係揭露一種具有液晶聚合物薄膜之檢測裝置及檢測方法，係用以檢測精液或血液等生物檢體。此檢測裝置包含基板、複數個電極對、液晶聚合物薄膜及電源供應器。透過控制橫向電場之強度分佈，可使液晶聚合物薄膜表面之液晶分子轉向，以達到薄膜表面親疏水特性的控制，藉以驅動生物檢體移動並觀察運動型態，最後得到此檢體的生理資訊。本發明成功將向列型液晶與生醫領域結合，並具有符合一般消費者使用需求之潛力。

【英文】

The present invention discloses a detecting device having a liquid crystal/polymer composite film (LCPCF) and a detecting method. The detecting device comprises a substrate, a plurality of electrode pairs, a liquid crystal/ polymer composite film (LCPCF), and a power supply. Because of the electrically tunable orientation of the liquid crystal director anchored among the polymer grains, the wettability of the LCPCF changes with an applied electric field. As a result, we can manipulate a sperm droplet on the LCPCF by a wettability gradient owing to the distribution of LC directors on the LCPCF. The motion states of the sperm droplet can be related to the various qualities of the sperm, and finally determine the health of the testing sample. The invention demonstrates a solution for the combination of nematic liquid crystals and biomedical science, and has the potential for consumer satisfying.

【指定代表圖】：第（ 1 ）圖。

【代表圖之符號簡單說明】

1：具有液晶聚合物薄膜的檢測裝置；

11：基板；

12：複數個電極對；

13：液晶聚合物薄膜；

14：電源供應器；以及

15：檢體。

【特徵化學式】

無

【發明說明書】

【中文發明名稱】 具有液晶聚合物薄膜之檢測裝置及檢測方法

【英文發明名稱】 DETECTING DEVICE HAVING LIQUID CRYSTAL/POLYMER
COMPOSITE FILM AND DETECTING METHOD

【技術領域】

【0001】 本發明是有關於一種檢測裝置及檢測方法，特別是有關於一種具有液晶聚合物薄膜之檢測裝置、利用液晶聚合物薄膜之親疏水性以驅動檢體移動之檢測方法以及利用觀察液滴來回伸展或塌陷運動的檢測方法。

【先前技術】

【0002】 在現代化的社會中，人們常因工作忙碌而忽略健康，因此不孕症已是社會人士愈來愈普遍的問題。為實現「及早發現，及早治療」的目的，許多精子特性相關研究陸續被發表，但其中多為探討精液之化學成分及受孕機制分析，較缺乏可直接提供使用者健康資訊之檢測系統。

【0003】 至於少部分精子檢測裝置，亦有許多缺點，例如裝置操作複雜且結果分析費時、使用時需具備深度專業知識、特殊化學藥劑取得不易、一般人難以自行使用需尋求專業醫師協助。上述缺點使得一般人可能因為心理因素較抗拒檢測，因而錯過了及早治療的黃金時間。

【發明內容】

【0004】 有鑑於上述習知技藝之問題，本發明之目的就是在提供一種具有

液晶聚合物薄膜之檢測裝置及檢測方法，符合使用者自行使用之需求，且不需經過專業協助調製特殊溶液，即可立即使用。

【0005】 根據本發明之目的，提出一種具有液晶聚合物薄膜之檢測裝置，用以檢測檢體，該檢測裝置包含基板、複數個電極對、液晶聚合物薄膜及電源供應器。複數個電極設置於基板上，每一電極對包含第一帶狀電極和第二帶狀電極，第一帶狀電極具有複數個第一延伸部，各個第一延伸部間隔排列。第二帶狀電極具有複數個第二延伸部，各個第二延伸部間隔排列，且各個第二延伸部與各個第一延伸部交替排列。液晶聚合物薄膜包含液晶分子和高分子聚合物，設置於複數個電極上，且液晶聚合物薄膜上放置檢體。電源供應器於複數個電極以提供液晶分子橫向電場，利用橫向電場改變液晶聚合物薄膜上液晶分子的轉向進而改變液晶聚合物薄膜上的親疏水性，再進而驅動檢體移動。

【0006】 根據本發明之目的，提出一種檢測方法，包含下列步驟。首先，設置複數個電極於基板上。接著，設置液晶聚合物薄膜於複數個電極上。接著，設置檢體於液晶聚合物薄膜上。再接著，利用電源供應器提供電壓至複數個電極以提供電場。最後，藉由電場改變液晶聚合物薄膜之親疏水性，以驅動檢體移動。

【0007】 根據本發明之目的，提出一種檢測方法，用以檢測一液滴，包含下列步驟。首先，設置液滴於高分子薄膜上。接著，改變該高分子薄膜之親疏水性。最後，觀察液滴的來回伸展或塌陷等運動以進行檢測。

【0008】 承上所述，依本發明之具有液晶聚合物薄膜之檢測裝置及檢測方

法，其可具有一或多個下述優點：

- 【0009】 (1) 本發明設計一創新的電控水濕性(wettability)薄膜，可應用於生醫檢測設備，其製作及操作方式有別於以往的微流管通道(Microfluidic Channel)裝置，輕薄可攜的裝置讓使用更為方便，並可提供快速且易掌握的生理資訊。
- 【0010】 (2) 本發明首次成功將向列型液晶(Nematic Liquid Crystal)裝置與生物醫學結合，為生醫光電領域開創一新的可能性，並提供已趨於成熟的液晶顯示器產業另一多元化的應用方向。
- 【0011】 (3) 本發明可改善以往冗長的精子品質分析程序，讓使用者及時得到精子品質的初步資訊，而不需要經過複雜的化學分析，即可得到簡易的生理資訊。
- 【0012】 (4) 本裝置為可拋棄式之單次使用，操作方法簡單、方便且具隱私性，可在不造成使用者心理排斥的狀況下，及早發現可能的生理警訊，並尋求專業醫師作進一步治療。
- 【0013】 (5) 本發明利用液晶分子的非等向性表面張力，來控制薄膜表面親疏水特性改變，使用高分子聚合物之原因有二，一為當材料經過光聚合後可固化為膠體，解決純液晶液體特性而難以使用之缺點，二為高分子聚合物提供一錨定力於液晶分子，使裝置易於重複使用。
- 【0014】 (6) 本發明利用單面之IPS(In-Plane Switching)電極基板，使橫向電場能夠驅動薄膜表面的液晶分子，使之轉向，達到改變表面親疏水特性之效果。單一區域內之正負電極為鋸齒狀排列，可使區域內之液晶分子轉向較為平均，避免液晶分子之局部不規則

排列影響檢測結果。

【0015】 (7) 本發明施加電壓方式為週期性之脈衝電壓，其目的在於克服液滴移動時所產生之遲滯現象，使移動更為順利且易於分析。

【圖式簡單說明】

【0016】 第1圖 係為本發明之具有液晶聚合物薄膜的檢測裝置之第一實施例示意圖；

第2a圖 係為本發明之複數個電極之第一實施例示意圖；

第2b圖 係為本發明之複數個電極之第二實施例示意圖；

第3圖 係為本發明之液晶聚合物薄膜之示意圖；

第4圖 係為本發明之液晶聚合物薄膜表面之親疏水性示意圖；

第5圖 係為本發明之具有液晶聚合物薄膜之檢測裝置之第二實施例示意圖；

第6圖 係為本發明之具有液晶聚合物薄膜之檢測裝置之製造方法流程圖；

第7圖 係為本發明之具有液晶聚合物薄膜之檢測裝置之製造方法之第一實施例流程圖；以及

第8圖 係為本發明之檢測方法之流程圖。

【實施方式】

【0017】 請參閱第1圖，其係為本發明之具有液晶聚合物薄膜的檢測裝置之第一實施例示意圖。如圖所示，具有液晶聚合物薄膜的檢測裝置1包含基板11、複數個電極對12、液晶聚合物薄膜13及電源供

應器14。基板11可為一玻璃基板，但不以此為限。複數個電極對12可為氧化銦錫(indium tin oxide, ITO)電極，亦不以此為限，任何可導電的材料皆可適用。複數個電極對12設置於基板11上。

【0018】 液晶聚合物薄膜13設置於複數個電極對12上，而檢體15設置於液晶聚合物薄膜13上，檢體15可為精液、血液或其他生物檢體。電源供應器14連接複數個電極對12，以提供橫向電場(In-Plane Switching)至複數個電極12，利用電場改變液晶聚合物薄膜13的親疏水性，進而驅動檢體15移動。其中，電源供應器14之電壓值、交流頻率、加壓週期可依需求個別調整。本發明進一步利用電源供應器14提供週期性之脈衝電壓，以克服液滴移動時所產生之遲滯現象，使移動更為順利且易於分析。

【0019】 請參閱第2a圖，其係為本發明之複數個電極之第一實施例示意圖。圖中，每一電極對12具有第一帶狀電極121和第二帶狀電極122，第一帶狀電極121具有複數個第一延伸部1211，且此複數個第一延伸部1211為間隔排列，第二帶狀電極122具有複數個第二延伸部1221，且此複數個第二延伸部1221為間隔排列。第一延伸部1211和第二延伸部1221為交替排列。第一延伸部1211和第二延伸部1221的形狀可為直線狀。

【0020】 請參閱第2b圖，其係為本發明之複數個電極之第二實施例示意圖。圖中，與上一實施例相同，其差異在於第一延伸部1211和第二延伸部1221的形狀為鋸齒狀，其鋸齒之張角為150度，亦不以此為限，鋸齒狀之張角範圍係為0度至180度，但不包括0度及180度。

【0021】 請一併參閱第3圖及第4圖，其係分別為本發明之液晶聚合物薄膜之示意圖及本發明之液晶聚合物薄膜表面之親疏水性示意圖。圖中，液晶聚合物薄膜13包含液晶分子131和高分子聚合物132，以七比三的重量百分比濃度相混合而成，亦不以此為限，液晶分子131和高分子聚合物132的重量百分比濃度亦可為五比五、六比四或八比二的比例相互混合。液晶分子131可為一向列型液晶(nematic liquid crystal mixtue)，可購買於Merck公司，其型號為E7。高分子聚合物132可為液態結晶單體(liquid crystalline monomer : 4-(3-Acryloyloxypropyloxy)-benzoic acid 2-methyl-1, 4-phenylene ester)。液晶分子131和高分子聚合物132並非侷限於上述之範例，可依需求個別調整。

【0022】 當未加電壓($V=0$)時，液晶分子指向矢指Y軸方向(與製程中上基板之配向方向平行)，如第3圖之右半區域所示，此時由於液晶分子之苯環結構較平行薄膜表面(x-y平面)，使得薄膜表面較為疏水性161(hydrophobic)。當施加一交流電壓(頻率為1KHz)時，液晶分子指向矢轉為電場方向，如第3圖左半區域所示，此時邊界電場效應造成部分液晶分子之轉向變為氰基端(cyano terminal group)較接近薄膜表面，使此薄膜之表面特性變為較親水性162(hydrophilic)。利用改變施加電壓值的大小來實現控制此薄膜表面之親疏水程度變化。

【0023】 本發明利用薄膜表面的親疏水性程度來控制液滴移動，當未加電壓時，液滴的左右接觸角(contact angle)為相等值，液滴不移動。當對左邊區域施加電壓時，液滴做邊的接觸角改變，造成液滴左右交觸角不相等並產生一不平衡的楊氏力(Young' s force)

，使液滴向左移動。

【0024】請參閱第5圖，其係為本發明之具有液晶聚合物薄膜之檢測裝置之第二實施例示意圖。圖中，第一帶狀電極121或第二帶狀電極122之寬度為4微米，第一帶狀電極121和第二帶狀電極122的間距為10微米，液晶聚合物薄膜13之膜厚為12微米，其表面粗糙度約為30奈米。電極設計、膜厚及粗糙度並非侷限於上述之範例，可依需求個別調整。如第一帶狀電極121或第二帶狀電極122之寬度可介於1-20微米之間，第一帶狀電極121或第二帶狀電極122間距亦可介於1-20微米。液晶聚合物薄膜13之膜厚係小於12微米。液晶聚合物薄膜13之方均根粗糙度可為10-30奈米。

【0025】請參閱第6圖，其係為本發明之具有液晶聚合物薄膜之檢測裝置之製造方法流程圖。步驟S61，設置液晶配向層於上基板上。步驟S62，設置圖案化之複數個電極於下基板上。圖案化的複數個電極如上述所述，在此不再贅述。步驟S63，設置液晶分子和高分子聚合物於上基板和下基板之間。步驟S64，利用紫外光相分離及光聚合液晶分子和高分子聚合物。步驟S65，移除上基板。

【0026】請參閱第7圖，其係為本發明之具有液晶聚合物薄膜之檢測裝置之製造方法之第一實施例流程圖。步驟S71，將向列型液晶與液態結晶單體以重量百分比濃度70：30之比例混合。步驟S72，將向列型液晶與液態結晶單體灌入一空的液晶盒。此液晶盒之間隔厚度為12微米，其包含上基板和下基板，上玻璃基板鍍有液晶配向層，其配向方向與帶狀電極夾角為20度。步驟S73，對向列型液晶與液態結晶單體照射紫外光50分鐘(紫外光強度為 $10\text{mW}/\text{cm}^2$)，使向列型液晶與液態結晶單體產生相分離及光聚合。步驟S74

，將上玻璃基板剝除，即形成具有液晶聚合物薄膜之檢測裝置。由於液晶盒之間隔厚度為12微米，因此得到的液晶聚合物薄膜之膜厚亦為12微米。上述之實施例僅為實施的態樣之一，並不以此為限。液晶配向層的配向方向與帶狀電極夾角可為0-90度，亦可利用1至100mW/cm²的紫外光強度照射液晶聚合物薄膜5-50分鐘以進行相分離及光聚合之步驟。

【0027】請參閱第8圖，其係為本發明之檢測方法之流程圖。步驟S81，設置複數個電極於基板上。步驟S82，設置液晶聚合物薄膜於複數個電極上。步驟S83，設置檢體於液晶聚合物薄膜上。步驟S84，利用電源供應器提供電場至複數個電極。步驟S85，藉由電場改變液晶聚合物薄膜之親疏水性，以驅動檢體移動。

【0028】本發明亦可進一步控制水流方向，並利用精子逆流特性進行檢測。接下來，本發明開始進行精子液滴之檢測。本發明測試了34組成年男性(26歲至45歲)的精子檢體樣本，並觀察精子液滴在液晶聚合物薄膜上的運動現象，當施加電壓下，液滴不會產生移動，取而代之的是來回伸展(back-and-forth stretch)或塌陷(collapse)兩種運動。

【0029】本發明進一步參考世界衛生組織(World Health Organization)之分級規定，探討精子液滴運動型態與精子之醫學參數的關聯性，醫學參數可包含濃度(concentration)、運動力(motility)、型態(morphology)、分級A(grade A)、分級B(grade B)，所得結果如表1所示。分級A(grade A)指精蟲原地游動百分比，分級B(grade B)指精蟲直線游動百分比。

【0030】 表1

精子液滴	伸展	塌陷	生殖力
濃度 (Million/mL)	>100	<100	High
運動力(%)	>50	<50	High
型態(%)	>15	<15	>14
分級 A(%)	<30	>30	Low
分級 B(%)	>30	<30	High

【0031】 本發明液晶與聚合物混合系統過去從未使用於生醫相關領域，當適當控制製程條件，如材料混合比例、製成環境溫度控制、聚合光強度控制及各步驟時間控制，成功的製作出液晶聚合物薄膜，且其表面親疏水特性可由電壓控制，藉以量測待測精液液滴之各項資訊。

【0032】 過去由於液晶分子之化學成分對大部分之生物細胞來說具有毒性，使得液晶在生醫光電領域上的應用停滯不前。本裝置將向列型液晶用於人體廢棄物檢測，以非侵入式且不傷害人體的方式檢測人體之健康指數，既安全又不隱私性本裝置結構輕巧，操作簡單且具隱私性。

【0033】 當操作電壓降低時，即可實現一般使用者可自行在家使用的優勢，避免醫院檢測之冗長程序，即可得到初步生理資訊。

【0034】 以上所述僅為舉例性，而非為限制性者。任何未脫離本發明之精神與範疇，而對其進行之等效修改或變更，均應包含於後附之申

請專利範圍中。

【符號說明】

【0035】 1：具有液晶聚合物薄膜的檢測裝置；

11：基板；

12：複數個電極對；

121：第一帶狀電極；

1211：第一延伸部；

122：第二帶狀電極；

1221：第二延伸部；

13：液晶聚合物薄膜；

14：電源供應器；

15：檢體；

161：疏水性；

162：親水性；以及

步驟：S61-S65、S71-S74、S81-S85。

【主張利用生物材料】

國內寄存資訊【請依寄存機構、日期、號碼順序註記】

無

國外寄存資訊【請依寄存國家、機構、日期、號碼順序註記】

無

【序列表】

無

【發明申請專利範圍】

- 【第1項】** 一種具有液晶聚合物薄膜之檢測裝置作為檢測精子之用途，該檢測裝置包含：
- 一基板；
 - 複數個電極對，係設置於該基板上，每一該電極對係包含：
 - 一第一帶狀電極，係具有複數個第一延伸部，各該第一延伸部係間隔排列；及
 - 一第二帶狀電極，係具有複數個第二延伸部，各該第二延伸部係間隔排列，且各該第二延伸部與各該第一延伸部交替排列；
 - 一液晶聚合物薄膜，係包含一液晶分子及一高分子聚合物，且該液晶聚合物薄膜係設置於該複數個電極對上；以及
 - 一電源供應器，係提供一電壓至該複數個電極以提供一電場，利用該電場以使該液晶分子轉向進而改變該液晶聚合物薄膜的親疏水性；
- 其中，放置一精子之液滴於該液晶聚合物薄膜上，並改變該液晶聚合物薄膜的親疏水性，以利用該精子之逆流特性以檢測該精子為來回伸展現象或坍塌現象；
- 其中，當該精子為來回伸展現象時，則判斷該精子之品質良好；當該精子為坍塌現象時，則判斷該精子之品質不佳。
- 【第2項】** 如申請專利範圍第1項所述之檢測裝置作為檢測精子之用途，其中該電源供應器之電壓係一週期性脈衝電壓。
- 【第3項】** 如申請專利範圍第1項所述之檢測裝置作為檢測精子之用途，其

中該電場係為一橫向電場(In-Plane Switching, IPS)。

【第4項】 如申請專利範圍第1項所述之檢測裝置作為檢測精子之用途，其中該第一延伸部或該第二延伸部係為一直線狀或一鋸齒狀。

【第5項】 如申請專利範圍第4項所述之檢測裝置作為檢測精子之用途，其中該鋸齒狀之張角範圍係為0度至180度，但不包括0度及180度。

【第6項】 如申請專利範圍第1項所述之檢測裝置作為檢測精子之用途，其中該第一帶狀電極或該第二帶狀電極之寬度為1-20微米，該第一帶狀電極與該第二帶狀電極之間距為1-20微米。

【第7項】 如申請專利範圍第1項所述之檢測裝置作為檢測精子之用途，其中該液晶分子和該高分子聚合物之重量百分比濃度為範圍為5:5至8:2。

【第8項】 如申請專利範圍第1項所述之檢測裝置作為檢測精子之用途，其中該液晶聚合物薄膜之厚度係小於或等於12微米。

【第9項】 如申請專利範圍第1項所述之檢測裝置作為檢測精子之用途，其中該液晶聚合物薄膜之方均根粗糙度(root-mean-squared roughness)為10-30奈米。

【第10項】 一種用於檢測精子之方法，包含下列步驟：

設置複數個電極於一基板上；

設置一液晶聚合物薄膜於該複數個電極上；

設置該檢體於該液晶聚合物薄膜上；

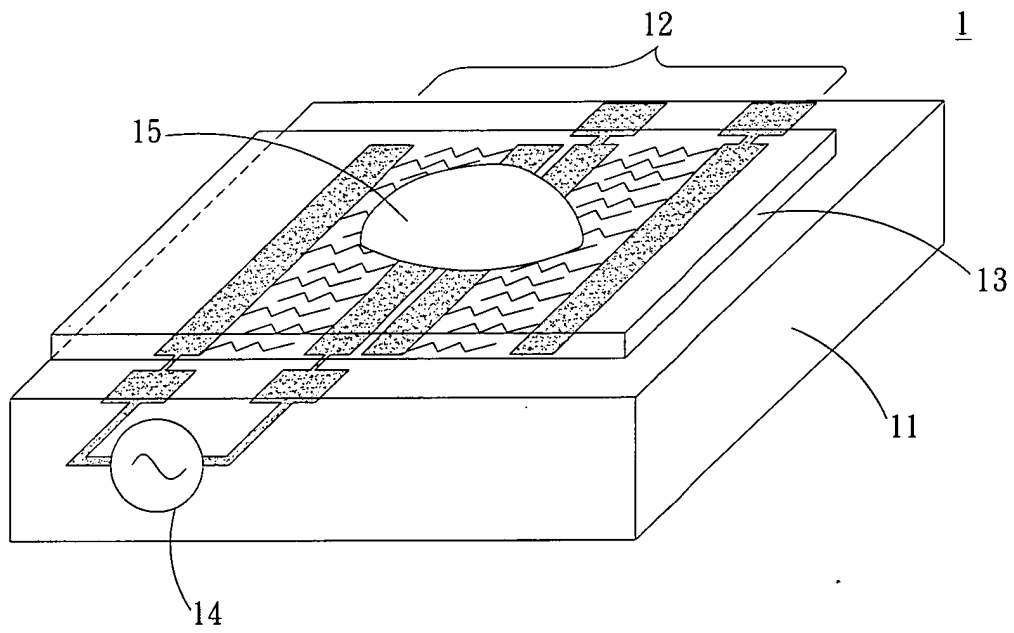
利用一電源供應器提供一電場至該複數個電極；

藉由該電場改變液晶聚合物薄膜之親疏水性，以驅動一精子液滴移動；以及

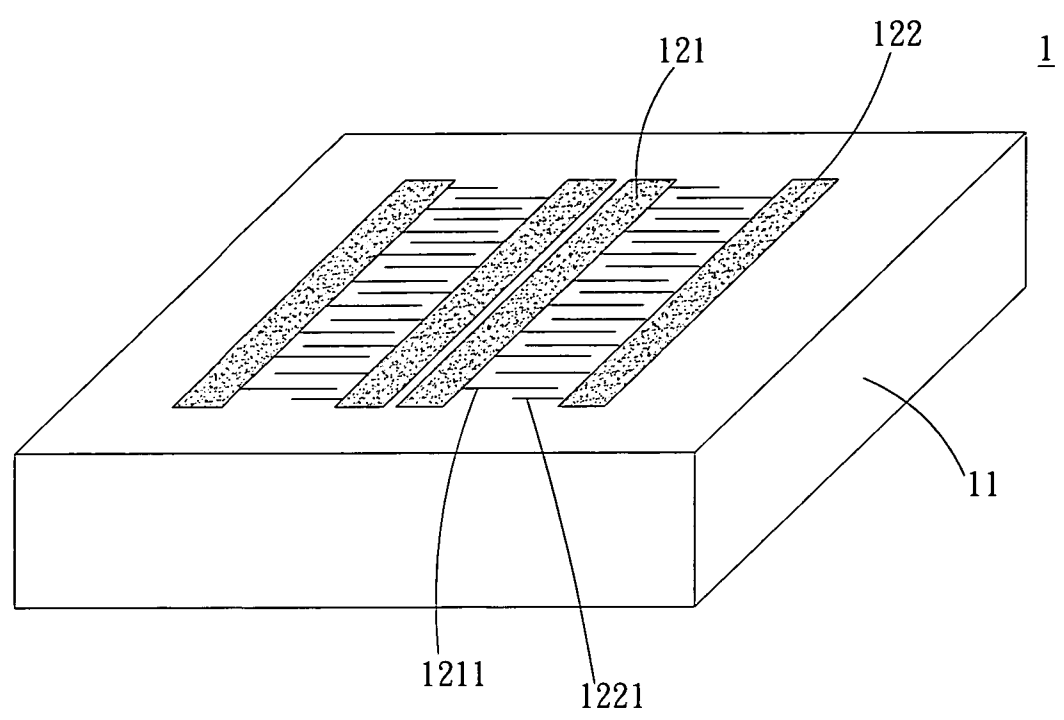
利用該精子液滴之逆流特性以檢測該精子液滴為來回伸展現象或坍塌現象。

- 【第11項】 如申請專利範圍第10項所述之用於檢測精子之方法，其中該複數個電極係包含：
- 第一帶狀電極，係具有複數個第一延伸部，各該第一延伸部係間隔排列；及
 - 第二帶狀電極，係具有複數個第二延伸部，各該第二延伸部係間隔排列，且各該第二延伸部與各該第一延伸部交替排列。
- 【第12項】 如申請專利範圍第10項所述之用於檢測精子之方法，其中係利用該電源供應器以提供週期性脈衝電壓至該複數個電極。
- 【第13項】 如申請專利範圍第10項所述之用於檢測精子之方法，其中更包含以五比五、六比四、七比三或八比二之重量百分比濃度混合一液晶分子和一高分子聚合物，以形成該液晶聚合物薄膜之步驟。
- 【第14項】 一種用於檢測精子之方法，包含下列步驟：
- 設置一精子液滴於一高分子薄膜上；
 - 改變該高分子薄膜之親疏水性；以及
 - 觀察該精子液滴的來回伸展或塌陷等運動以進行檢測。
- 【第15項】 如申請專利範圍第14項所述之用於檢測精子之方法，其中設置該精子液滴於該高分子薄膜上步驟之前，更包含下列步驟：
- 設置一電極對於一基板上；以及
 - 設置該高分子薄膜於該電極對上。
- 【第16項】 如申請專利範圍第15項所述之用於檢測精子之方法，其中更包含以五比五、六比四、七比三或八比二之重量百分比濃度混合一液晶分子和一高分子聚合物，以形成該高分子薄膜之步驟。
- 【第17項】 如申請專利範圍第16項所述之用於檢測精子之方法，其中更包含利用一電源供應器提供一電源至該電極對，以改變該高分子薄膜之親疏水性。

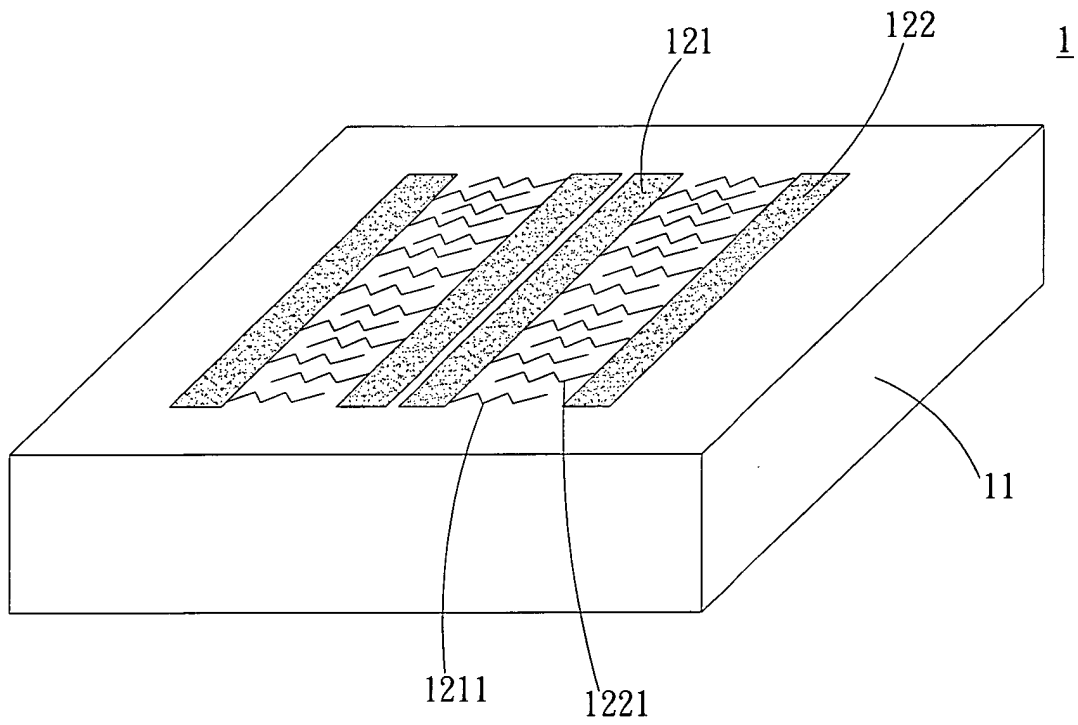
【發明圖式】



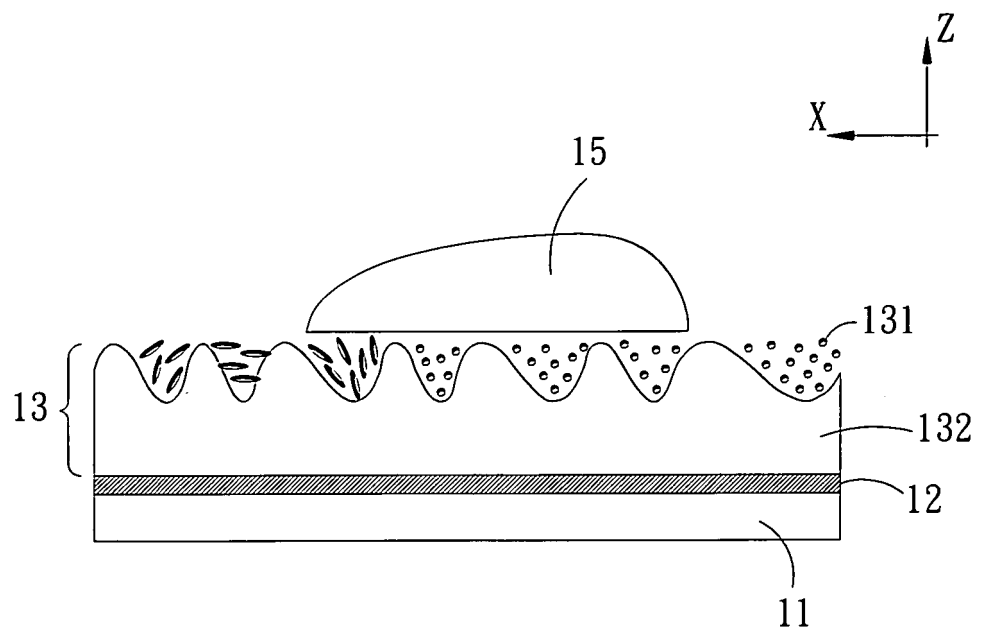
第 1 圖



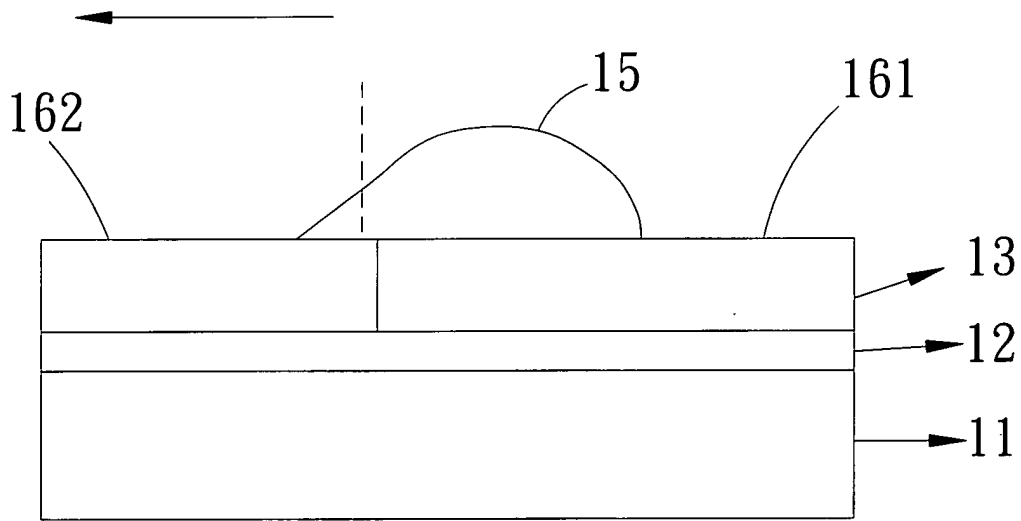
第 2a 圖



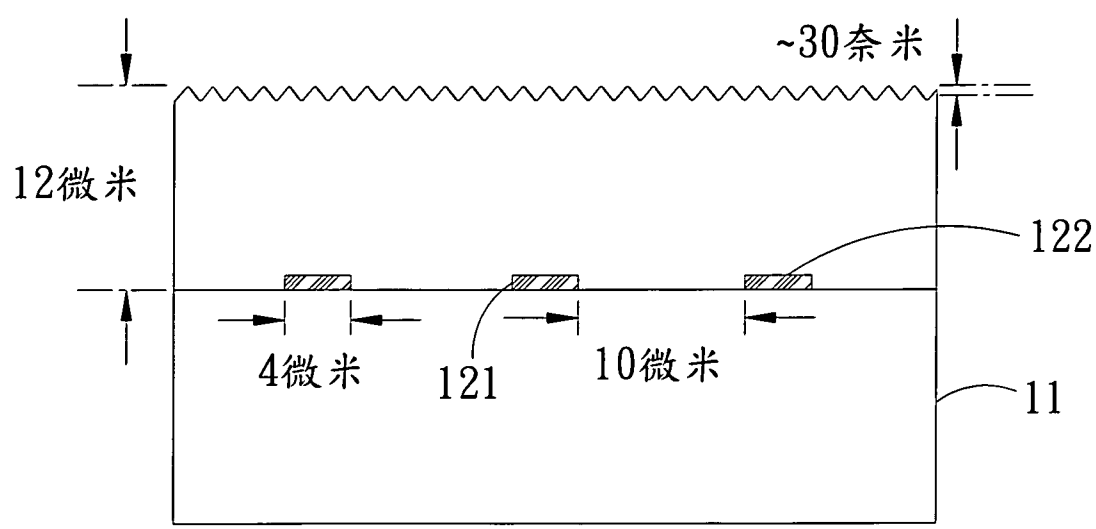
第 2b 圖



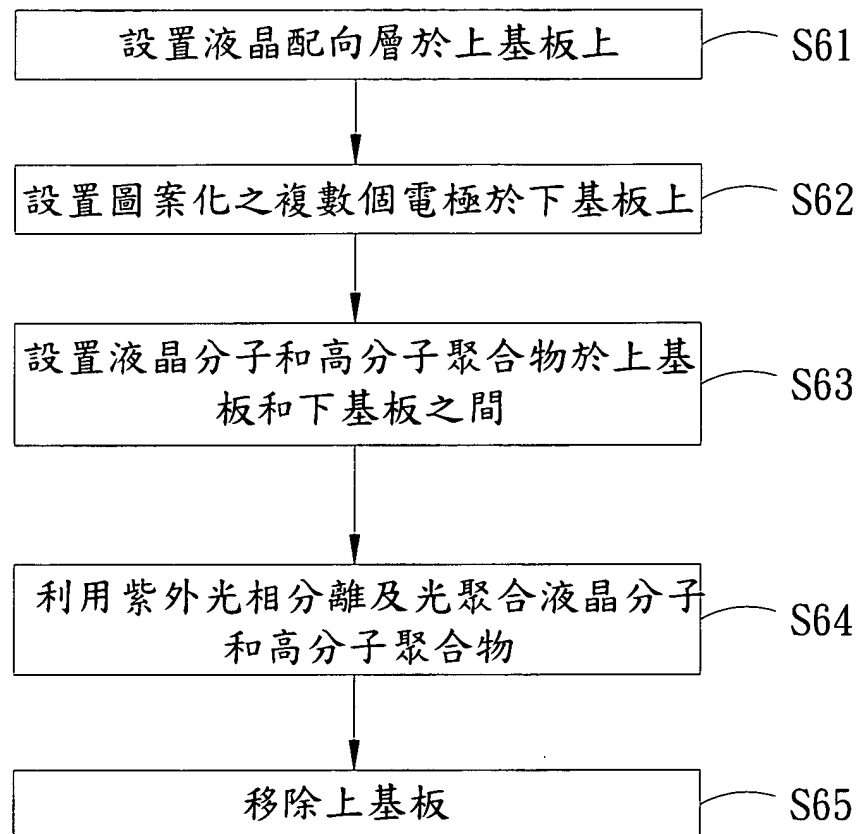
第 3 圖



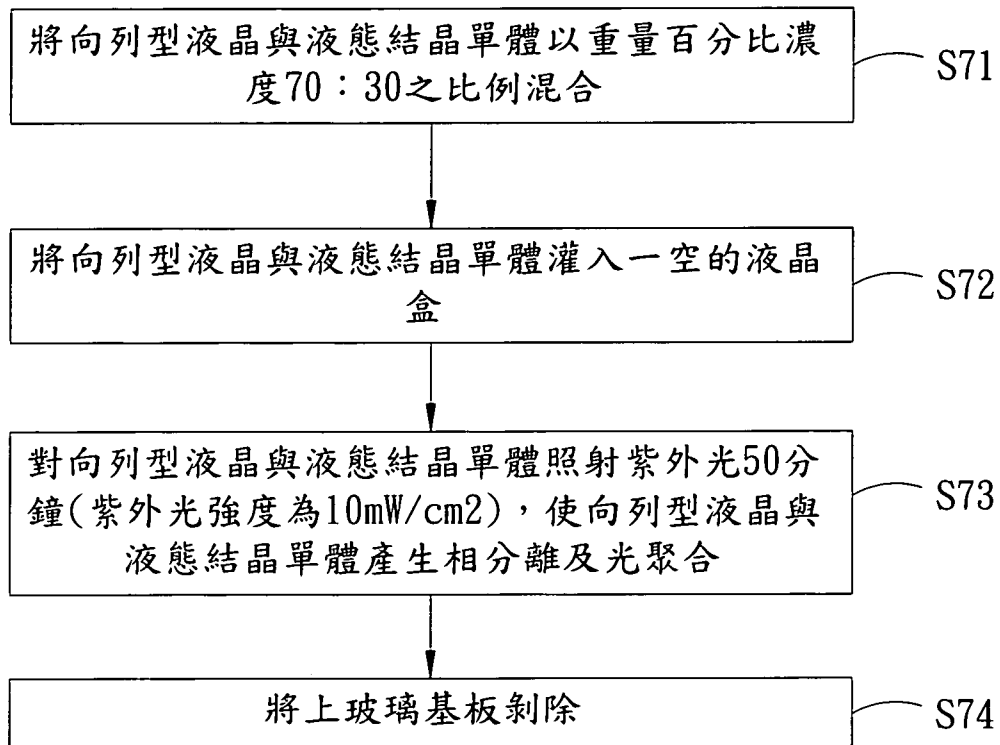
第 4 圖



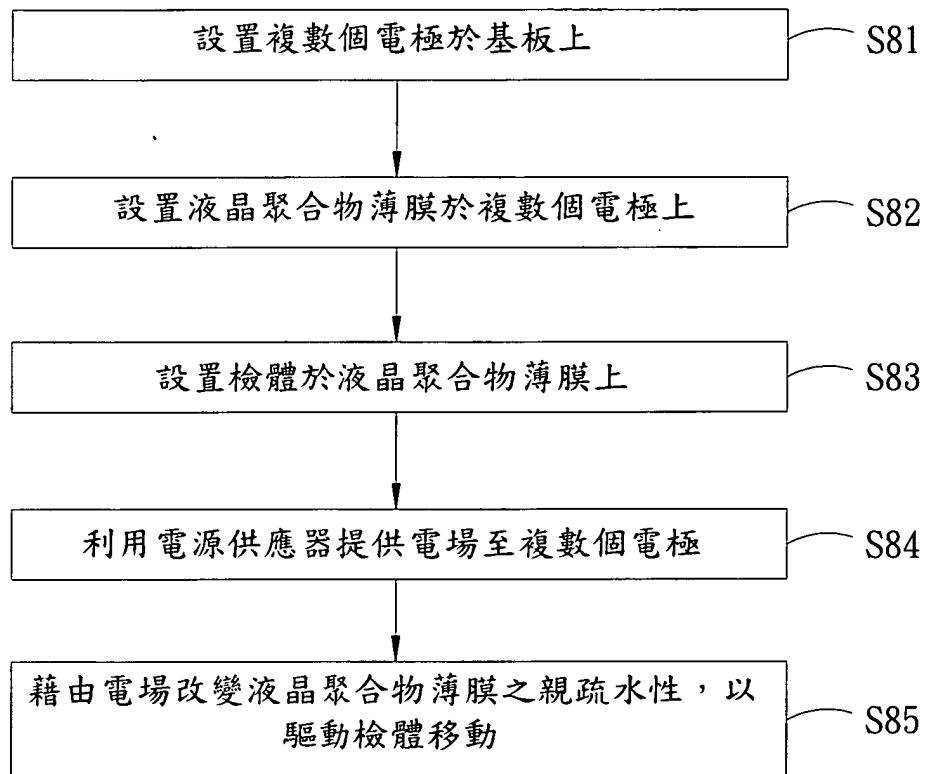
第 5 圖



第 6 圖



第 7 圖



第 8 圖