

發明專利說明書

(本說明書格式、順序及粗體字，請勿任意更動，※記號部分請勿填寫)

※ 申請案號： 95115984

※ 申請日期： 95.5.5

※IPC 分類：H03H 7/2 (2006.01)

一、發明名稱：(中文/英文)

串聯電感性及電容性耦合傳輸線濾波器之雙頻帶通濾波器

二、申請人：(共 1 人)

姓名或名稱：(中文/英文) ID：46804706

國立交通大學

代表人：(中文/英文) 張俊彥

住居所或營業所地址：(中文/英文)

新竹市大學路 1001 號

國 籍：(中文/英文) 中華民國

三、發明人：(共 3 人)

姓 名：(中文/英文)

1. 鍾世忠 ID：A121058025

2. 林克強 ID：H122940047

3. 張鈞富 ID：S125095869

國 籍：(中文/英文)

1. 中華民國

2. 中華民國

3. 中華民國

四、聲明事項：

主張專利法第二十二條第二項 第一款或 第二款規定之事實，其事實發生日期為： 年 月 日。

申請前已向下列國家（地區）申請專利：

【格式請依：受理國家（地區）、申請日、申請案號 順序註記】

有主張專利法第二十七條第一項國際優先權：

無主張專利法第二十七條第一項國際優先權：

主張專利法第二十九條第一項國內優先權：

【格式請依：申請日、申請案號 順序註記】

主張專利法第三十條生物材料：

須寄存生物材料者：

國內生物材料 【格式請依：寄存機構、日期、號碼 順序註記】

國外生物材料 【格式請依：寄存國家、機構、日期、號碼 順序註記】

不須寄存生物材料者：

所屬技術領域中具有通常知識者易於獲得時，不須寄存。

五、中文發明摘要：

本發明為串聯電感性及電容性耦合傳輸線濾波器之雙頻帶通濾波器，本發明之雙頻帶通濾波器由低頻二階電感(電容)性帶通濾波器與二階高頻電容(電感)性帶通濾波器串接構成，高頻二階電容性帶通濾波器內傳輸線反接，使其相位與低頻二階電感性帶通濾波器之相位差 180 度，所以可將兩者串接，又因阻抗串接，使低頻二階電感性帶通濾波器與高頻二階電容性帶通濾波器之通帶區間產生有限傳輸零點，並可有效抑制外來之干擾訊號，而本發明之雙頻帶通濾波器之高頻通帶頻寬可達到 1GHz，所以本發明之雙頻帶通濾波器之電路架構可應用於無線區域網路、電信、電機及電子相關領域上。

六、英文發明摘要：

七、指定代表圖：

(一)本案指定代表圖為：第(1)圖。

(二)本代表圖之元件符號簡單說明：

二階電感性帶通濾波器 11

第一輸入端 111

直流阻絕電容 112

第一諧振器 113

第二諧振器 114

第一輸出端 115

二階電容性帶通濾波器 12

第二輸入端 121

第三諧振器 122

第四諧振器 123

第二輸出端 124

八、本案若有化學式時，請揭示最能顯示發明特徵的化學式：

九、發明說明：

【發明所屬之技術領域】

本發明係為一種串聯電感性及電容性耦合傳輸線濾波器之雙頻帶通濾波器，尤指串接低頻二階電感(電容)性帶通濾波器與高頻二階電容(電感)性帶通濾波器構成雙頻帶通濾波器。

【先前技術】

按，中華民國專利公報公告第 I239116 號之「雙頻帶通濾波器」，此篇專利內容係為一種雙頻帶通濾波器(Dual bandpass filter)，具有分別對應至一第一頻率及一第二頻率之一第一通帶與一第二通帶，該雙頻帶通濾波器包括：一第一諧振腔組，包括一第一諧振腔及一第二諧振腔，該第一諧振腔及該第二諧振腔係共用一第一接地傳輸線，該第一接地傳輸線之一端係接地，該第一諧振腔及該第二諧振腔係藉由該第一接地傳輸線產生耦合；一第二諧振腔組，包括一第三諧振腔及一第四諧振腔，該第三諧振腔及該第四諧振腔係共用該第二接地傳輸線，該第二接地傳輸線之一端係接地，該第三諧振腔及該第四諧振腔係藉由該第二接地傳輸線產生耦合；以及一第一耦合元件，耦接於該第一諧振腔組與該第二諧振腔組之間，用以使該第一諧振腔組與該第二諧振腔組產生耦合，以使該雙頻帶

通濾波器具有該第一通帶及該第二通帶。

雖然上述之習知技術，係以耦合諧振腔對及一個連接兩諧振腔組的互耦合電容達到雙頻的響應，再經由一個連接兩諧振腔組的傳輸線，可以在兩個通帶之間增加一個有線傳輸零點，而以此電路架構所設計之雙頻帶通濾波器在高頻通帶的頻寬明顯不足，且插入損耗過大，造成通過此濾波器的訊號能量也會相對地變小，影響整個電路的表現。故，一般習用者係無法符合使用者於實際使用時之所需。

【發明內容】

本發明之主要目的係在於，利用阻抗串聯產生有限傳輸零點方式，可提高抑制干擾訊號之效果，並可達到高頻寬及降低中心頻段的插入損耗。

為達上述之目的，本發明係一種串聯電感性及電容性耦合傳輸線濾波器之雙頻帶通濾波器，本發明之雙頻帶通濾波器係由一低頻二階電感(電容)性帶通濾波器與一高頻二階電容(電感)性帶通濾波器串接所構成。

該低頻二階電感性帶通濾波器係由一第一輸入端與至少一直流阻絕電容串接，並連接至一第一諧振器，該第一諧振器與一第二諧振器係以互感耦合方式耦合，而該第二諧振器係與至少一直流阻絕電容串

接，再連接至一第一輸出端，其中，該第一諧振器及第二諧振器之一端係分別與高頻二階電容性帶通濾波器之第二輸入端及第二輸出端連接。

該高頻二階電容性帶通濾波器係利用該第一諧振器之一端與第二輸入端連接，該第二輸入端係連接至一第三諧振器，該第三諧振器與一第四諧振器係以互容耦合方式耦合，再連接至該第二輸出端，其中，該高頻二階電容性帶通濾波器之第三諧振器與第四諧振器係接地。

【實施方式】

請參閱『第 1 圖』所示，係本發明之第一實施例電路架構示意圖。如圖所示：本發明係一種串聯電感性及電容性耦合傳輸線濾波器之雙頻帶通濾波器，本實施例之雙頻帶通濾波器係由一二階電感性帶通濾波器 11 與一二階電容性帶通濾波器 12 串接所構成。

上述所提之二階電感性帶通濾波器 11 係由一第一輸入端 111 與一直流阻絕電容 112 串接，並連接至一第一諧振器 113，該第一諧振器 113 與一第二諧振器 114 係以互感耦合方式耦合，而該第二諧振器 114 係與一直流阻絕電容 112 串接，再連接至一第一輸出端 115，其中，該第一諧振器 113 及第二諧振器 114 之一端係分別與二階電容性帶通濾波器 12 之第二輸

入端 121 及第二輸出端 124 連接。

該二階電容性帶通濾波器 12 係利用該第一諧振器 113 之一端與第二輸入端 121 連接，該第二輸入端 121 連接至一第三諧振器 122，該第三諧振器 122 與一第四諧振器 123 係以互容耦合方式耦合，再連接至該第二輸出端 124，其中，該二階電容性帶通濾波器 12 之第三諧振器 122 與第四諧振器 123 係接地，其中，該第一諧振器 113 及第二諧振器 114 係可分別連接至第三諧振器 122 及第四諧振器 123。

而該二階電容性帶通濾波器 12 係將傳輸線反接，產生互容耦合，使其相位與二階電感性帶通濾波器 11 之相位相差 180 度，故可將二階電感性帶通濾波器 11 及二階電容性帶通濾波器 12 串接，並利用阻抗串聯使該二階電感性帶通濾波器 11 與二階電容性帶通濾波器 12 之通帶區間產生一有限傳輸零點，而該二階電感性帶通濾波器 11 之通帶區頻率係約為 2.45GHz，頻寬為 100MHz，而該二階電容性帶通濾波器 12 之通帶區頻率係為 5.4GHz，頻寬為 1GHz。

請參閱『第 2 圖』所示，係本發明之第一實施例之頻譜圖。如圖所示：將上述實施例之電路架構進行測試，係得到一電磁模擬曲線 21 及一實際量測曲線 22，可知第一實施例之電路架構中，該二階電感性帶通濾波器與二階電容性帶通濾波器之通帶區間之有限

傳輸零點係可將干擾訊號抑制於-40dB 以下。

請參閱『第 3 圖』所示，係本發明之第二實施例電路架構示意圖。如圖所示：本發明係一種串聯電感性及電容性耦合傳輸線濾波器之雙頻帶通濾波器，本實施例之雙頻帶通濾波器係由一二階電容性帶通濾波器 13 與一二階電感性帶通濾波器 14 串接所構成。

上述所提之二階電容性帶通濾波器 13 係由一第二輸入端 131 與一直流阻絕電容 132 串接，並連接至一第三諧振器 133，該第三諧振器 133 與一第四諧振器 134 係以互容耦合方式耦合，而該第四諧振器 134 係與一直流阻絕電容 132 串接，再連接至一第二輸出端 135，其中，該第三諧振器 133 及第四諧振器 134 之一端係分別與二階電感性帶通濾波器 14 之第一輸入端 141 及第一輸出端 144 連接。

該二階電感性帶通濾波器 14 係利用該第三諧振器 133 之一端與第一輸入端 141 連接，該第一輸入端 141 連接至一第一諧振器 142，該第一諧振器 142 與一第二諧振器 143 以互感耦合方式耦合，再連接至該第一輸出端 144，其中，該二階電感性帶通濾波器 14 之第一諧振器 142 與第二諧振器 143 係接地，其中，該第三諧振器 133 及第四諧振器 134 係可分別連接至第一諧振器 142 及第二諧振器 143。

而該二階電容性帶通濾波器 13 係將傳輸線反接，產生互容耦合，使其相位與二階電感性帶通濾波器 14 之相位相差 180 度，故可將二階電容性帶通濾波器 13 及二階電感性帶通濾波器 14 串接，並利用阻抗串聯使該二階電容性帶通濾波器 13 與二階電感性帶通濾波器 14 之通帶區間產生一有限傳輸零點，而該二階電容性帶通濾波器 13 之通帶區頻率係約為 2.45GHz，頻寬為 100MHz，而該二階電感性帶通濾波器 14 之通帶區頻率係為 5.4GHz，頻寬為 1GHz。

請參閱『第 4 圖』所示，係本發明之第二實施例之頻譜圖。如圖所示：將上述實施例之電路架構進行測試，係得到一電路模擬曲線 31 及一電磁模擬曲線 32，可知第二實施例之電路架構中，該二階電感性帶通濾波器與二階電容性帶通濾波器之通帶區間之有限傳輸零點係可將干擾訊號抑制於 -40dB 以下。

綜上所述，本發明串聯電感性及電容性耦合傳輸線濾波器之雙頻帶通濾波器可有效改善習用之種種缺點，可利用阻抗串聯產生有限傳輸零點方式，使本發明之雙頻帶通濾波器具有抑制干擾訊號之效果，並達到高頻寬及降低中心頻段的插入損耗，提升本發明之雙頻帶通濾波器之訊號能量與雜訊能量的比值，進而使本發明之產生能更進步、更實用、更符合使用者之所須，確已符合發明專利申請之要件，爰依法提出專

利申請。

惟以上所述者，僅為本發明之較佳實施例而已，當不能以此限定本發明實施之範圍；故，凡依本發明申請專利範圍及發明說明書內容所作之簡單的等效變化與修飾，皆應仍屬本發明專利涵蓋之範圍內。

【圖式簡單說明】

第 1 圖，係本發明之第一實施例電路架構示意圖。

第 2 圖，係本發明之第一實施例之頻譜圖。

第 3 圖，係本發明之第二實施例電路架構示意圖。

第 4 圖，係本發明之第二實施例之頻譜圖。

【主要元件符號說明】

二階電感性帶通濾波器 11、14

第一輸入端 111、141

直流阻絕電容 112

第一諧振器 113、142

第二諧振器 114、143

第一輸出端 115、144

二階電容性帶通濾波器 12、13

第二輸入端 121、131

直流阻絕電容 132

第三諧振器 122、133

第四諧振器 123、134

第二輸出端 124、135

電磁模擬曲線 21

實際量測曲線 22

電路模擬曲線 31

電磁模擬曲線 32

十、申請專利範圍：

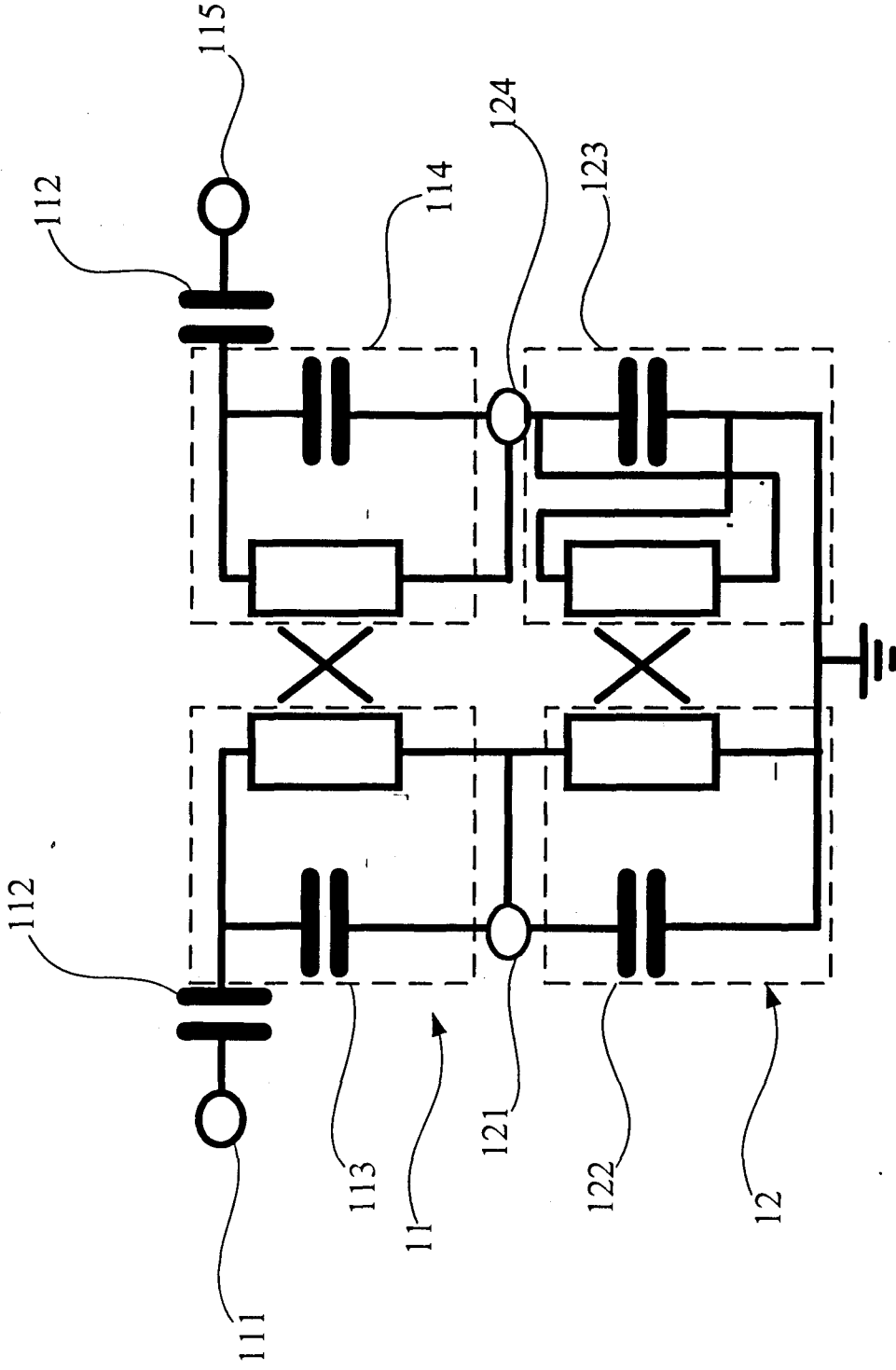
1. 一種串聯電感性及電容性耦合傳輸線濾波器之雙頻帶通濾波器，其至少包括：
 - 一二階電感性帶通濾波器，該二階電感性帶通濾波器係由一第一輸入端連接至一第一諧振器，該第一諧振器係與一第二諧振器利用互感耦合方式耦合，該第二諧振器係連接至一第一輸出端；以及
 - 一二階電容性帶通濾波器，該二階電容性帶通濾波器係由上述第一諧振器之一端與一第二輸入端連接，該第二輸入端係連接至一第三諧振器，該第三諧振器與一第四諧振器利用互容耦合方式耦合，該第四諧振器係連接至一第二輸出端。
2. 依申請專利範圍第 1 項所述之串聯電感性及電容性耦合傳輸線濾波器之雙頻帶通濾波器，其中，該第一輸入端及第一輸出端係可分別與一直流阻絕電容串接。
3. 依申請專利範圍第 1 項所述之串聯電感性及電容性耦合傳輸線濾波器之雙頻帶通濾波器，其中，該第二輸入端及第二輸出端係可分別與一直流阻絕電容串接。
4. 依申請專利範圍第 1 項所述之串聯電感性及電容性耦合傳輸線濾波器之雙頻帶通濾波器，其中，該二階電感性帶通濾波器係具有一通帶區。

5. 依申請專利範圍第 1 項所述之串聯電感性及電容性耦合傳輸線濾波器之雙頻帶通濾波器，其中，該二階電容性帶通濾波器係具有一通帶區。
6. 依申請專利範圍第 1 項所述之串聯電感性及電容性耦合傳輸線濾波器之雙頻帶通濾波器，其中，該二階電感性帶通濾波器係與二階電容性帶通濾波器串接，該二階電感性帶通濾波器之第一諧振器與第二諧振器之一端係分別連接二階電容性帶通濾波器之第二輸入端及第二輸出端，該二階電容性帶通濾波器之第三諧振器及第四諧振器之一端係接地，該二階電感性帶通濾波器與二階電容性帶通濾波器之通帶區間係產生一有限傳輸零點。
7. 依申請專利範圍第 1 項所述之串聯電感性及電容性耦合傳輸線濾波器之雙頻帶通濾波器，其中，該二階電容性帶通濾波器係與二階電感性帶通濾波器串接，該二階電容性帶通濾波器之第三諧振器與第四諧振器之一端係分別連接二階電感性帶通濾波器之第一輸入端及第一輸出端，該二階電感性帶通濾波器之第一諧振器及第二諧振器之一端係接地，該二階電容性帶通濾波器與二階電感性帶通濾波器之通帶區間係產生一有限傳輸零點。
8. 依申請專利範圍第 6 項所述之串聯電感性及電容性耦合傳輸線濾波器之雙頻帶通濾波器，其中，該二

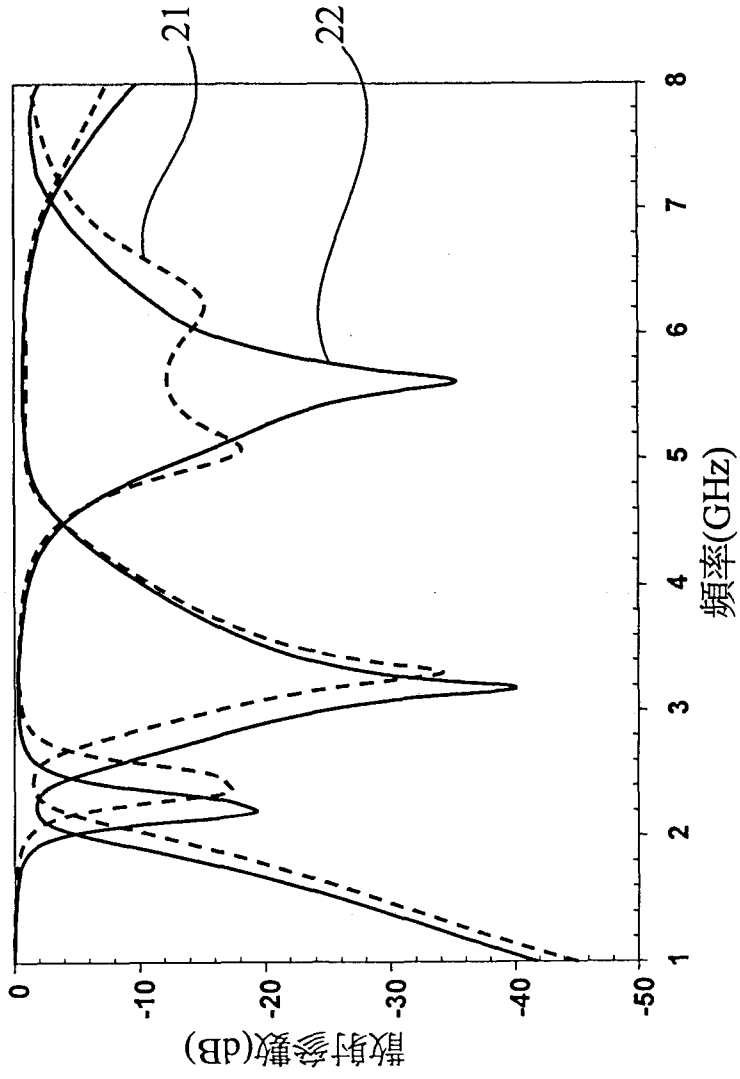
階電感性帶通濾波器係與二階電容性帶通濾波器串接，該二階電感性帶通濾波器之第一諧振器與第二諧振器之一端係分別連接二階電容性帶通濾波器之第三諧振器及第四諧振器。

9. 依申請專利範圍第 6 項所述之串聯電感性及電容性耦合傳輸線濾波器之雙頻帶通濾波器，其中，該二階電感性帶通濾波器之通帶區頻率係介於 2 至 3GHz 之間。
10. 依申請專利範圍第 6 項所述之串聯電感性及電容性耦合傳輸線濾波器之雙頻帶通濾波器，其中，該二階電容性帶通濾波器之通帶區頻率係介於 5 至 6GHz 之間。
11. 依申請專利範圍第 7 項所述之串聯電感性及電容性耦合傳輸線濾波器之雙頻帶通濾波器，其中，該二階電容性帶通濾波器係與二階電感性帶通濾波器串接，該二階電容性帶通濾波器之第三諧振器與第四諧振器之一端係分別連接二階電感性帶通濾波器之第一諧振器及第二諧振器。
12. 依申請專利範圍第 7 項所述之串聯電感性及電容性耦合傳輸線濾波器之雙頻帶通濾波器，其中，該二階電容性帶通濾波器之通帶區頻率係介於 2 至 3GHz 之間。

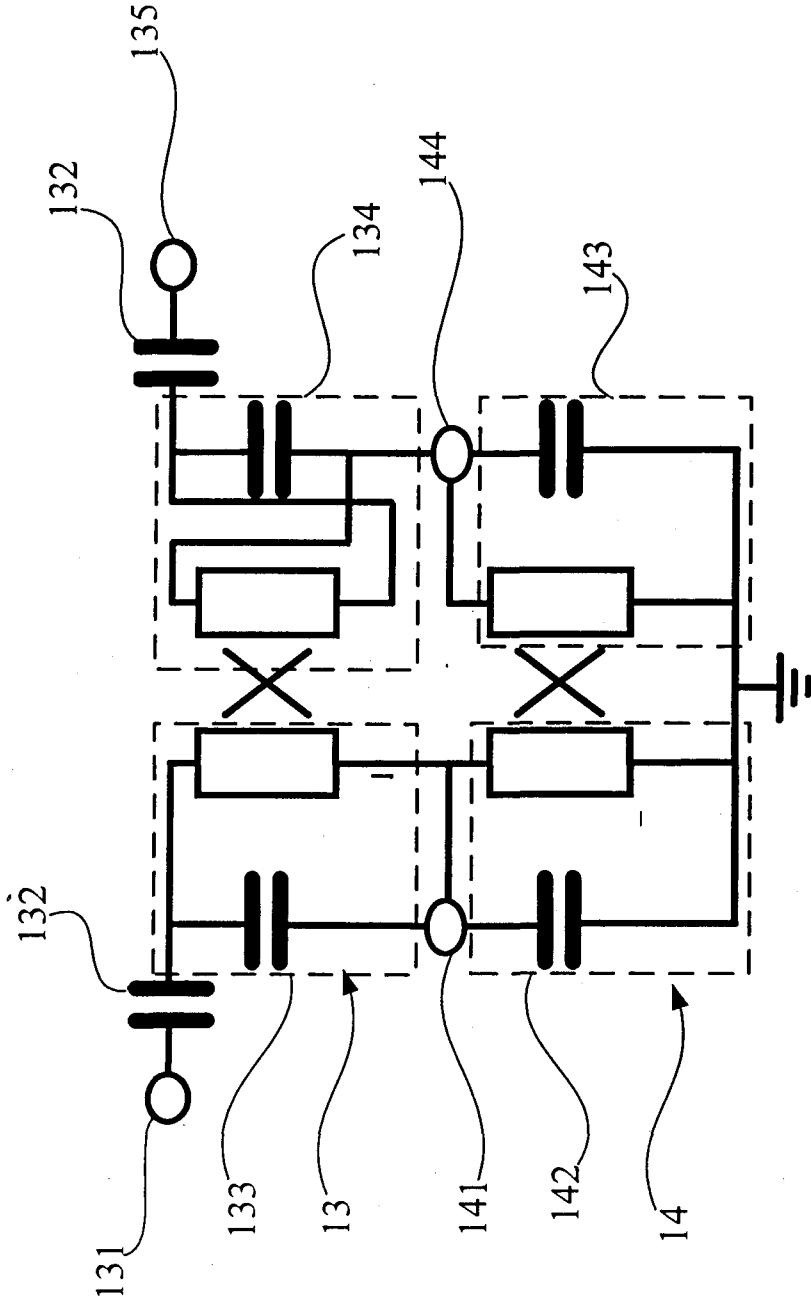
13. 依申請專利範圍第 7 項所述之串聯電感性及電容性耦合傳輸線濾波器之雙頻帶通濾波器，其中，該二階電感性帶通濾波器之通帶區頻率係介於 5 至 6GHz 之間。



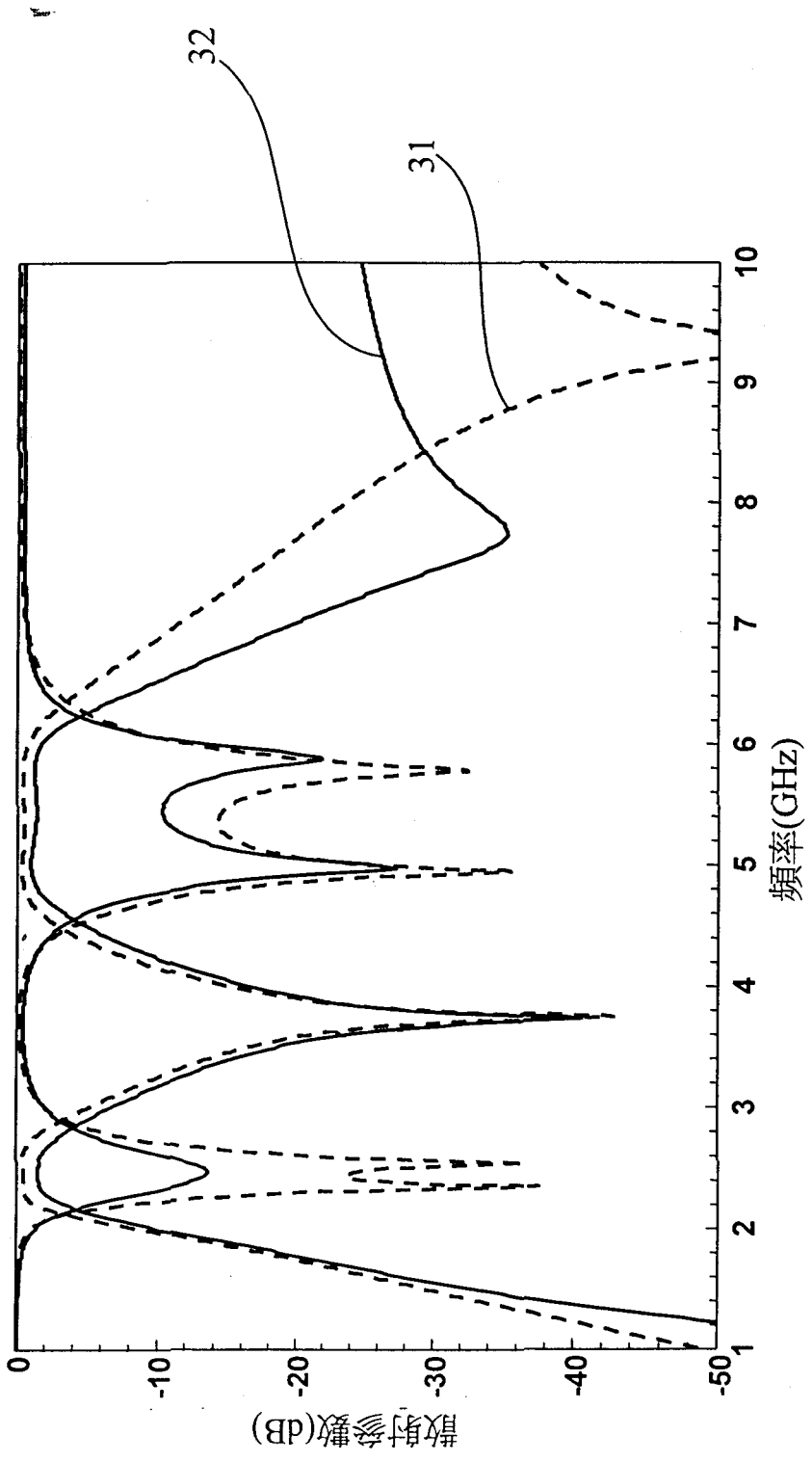
第1圖



第2圖



第3圖



第4圖