



(19) 中華民國智慧財產局

(12) 發明說明書公告本

(11) 證書號數：TW I452801 B

(45) 公告日：中華民國 103 (2014) 年 09 月 11 日

(21) 申請案號：100149034

(22) 申請日：中華民國 100 (2011) 年 12 月 27 日

(51) Int. Cl. : **H02J7/14 (2006.01)**(71) 申請人：國立交通大學 (中華民國) NATIONAL CHIAO TUNG UNIVERSITY (TW)
新竹市大學路 1001 號

(72) 發明人：陳烈武 CHEN, LIEN WU (TW)；曾煜棋 TSENG, YU CHEE (TW)；吳建澄 WU, CHIEN CHENG (TW)

(74) 代理人：李國光；張仲謙

(56) 參考文獻：

TW M395833

TW M402247

CN 1539942A

CN 101092158A

CN 201021337Y

審查人員：劉彥成

申請專利範圍項數：16 項 圖式數：5 共 28 頁

(54) 名稱

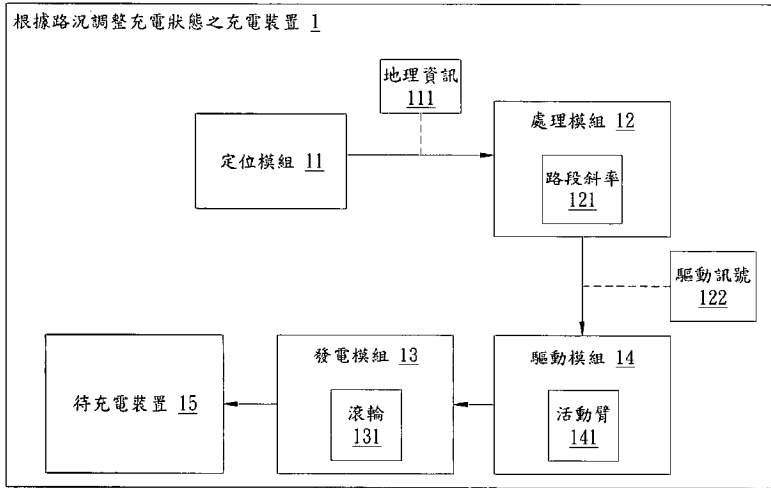
根據路況調整充電狀態之充電裝置及其方法

CHARGING DEVICE AND METHOD FOR ADJUSTING CHARGING STATUS BASED ON ROAD CONDITIONS

(57) 摘要

本發明係揭露一種根據路況調整充電狀態之充電裝置及其方法，應用於一載具，其包含：一定位模組、一處理模組、一發電模組以及一驅動模組。定位模組係提供一地理資訊。處理模組根據地理資訊計算與判斷一路段斜率，並產生一驅動訊號。發電模組連結一待充電裝置，且發電模組利用載具之車輪帶動一滾輪，進而驅動發電模組發電，並對待充電裝置充電。驅動模組設置於載具上，並以一活動臂連結發電模組。驅動模組接收驅動訊號，並根據驅動訊號來驅動活動臂，以控制發電模組移入或移出車輪。

The present invention discloses a charging device and method for adjusting charging status based on the road conditions, applicable to a vehicle. The charging device comprises a positioning module, a processing module, a generating module and a driving module. The positioning module provides geographic information. The processing module calculates and determines a road slope according to the geographic information, and produces a driving signal. The generating module connects a device waiting to be charged. A roller of the generating module is driven by a wheel of the vehicle to generate electricity, and charges the device. The driving device is disposed on the vehicle, and connects the generating module by a movement arm. The driving device receives the driving signal to control the generating device move to engage or disengaged the wheel.



第 1 圖

1 . . . 根據路況調整
充電狀態之充電裝置

11 . . . 定位模組

111 . . . 地理資訊

12 . . . 處理模組

121 . . . 路段斜率

122 . . . 驅動訊號

13 . . . 發電模組

131 . . . 滾輪

14 . . . 驅動模組

141 . . . 活動臂

15 . . . 待充電裝置

2 . . . 載具

21 . . . 車輪



申請日: 100. 12. 27

IPC分類: H02J 7/4 (2006.01)

【發明摘要】**公告本****【中文發明名稱】** 根據路況調整充電狀態之充電裝置及其方法**【英文發明名稱】** CHARGING DEVICE AND METHOD FOR ADJUSTING CHARGING STATUS BASED ON ROAD CONDITIONS**【中文】**

本發明係揭露一種根據路況調整充電狀態之充電裝置及其方法，應用於一載具，其包含：一定位模組、一處理模組、一發電模組以及一驅動模組。定位模組係提供一地理資訊。處理模組根據地理資訊計算與判斷一路段斜率，並產生一驅動訊號。發電模組連結一待充電裝置，且發電模組利用載具之車輪帶動一滾輪，進而驅動發電模組發電，並對待充電裝置充電。驅動模組設置於載具上，並以一活動臂連結發電模組。驅動模組接收驅動訊號，並根據驅動訊號來驅動活動臂，以控制發電模組移入或移出車輪。

【英文】

The present invention discloses a charging device and method for adjusting charging status based on the road conditions, applicable to a vehicle. The charging device comprises a positioning module, a processing module, a generating module and a driving module. The positioning module provides geographic information. The processing module calculates and determines a road slope according to the geographic information, and produces a driving signal. The generating module connects a device waiting to be charged. A roller of the generating module is driven by a wheel of the vehicle to generate electricity, and charges the device. The driving device is disposed on the vehicle, and connects the generating module by a movement arm. The driving device receives the driving signal to control the generating device move to engage or disengage the wheel.

【指定代表圖】 第（ 1 ）圖。

【代表圖之符號簡單說明】

1：根據路況調整充電狀態之充電裝置

11：定位模組

111：地理資訊

12：處理模組

121：路段斜率

122：驅動訊號

13：發電模組

131：滾輪

14：驅動模組

141：活動臂

15：待充電裝置

2：載具

21：車輪

【特徵化學式】

【發明說明書】

【中文發明名稱】 根據路況調整充電狀態之充電裝置及其方法

【英文發明名稱】 CHARGING DEVICE AND METHOD FOR ADJUSTING CHARGING STATUS BASED ON ROAD CONDITIONS

【技術領域】

【0001】 本發明屬於一種根據路況調整充電狀態之充電裝置，應用於一載具，特別是利用一個定位系統整合一個發電裝置，以達到可對一待充電之裝置進行充電之功效。

【先前技術】

【0002】 近年來，由於世界倡導節能減碳之想法，愛好騎乘自行車活動之人士逐漸增加，且不論是在通勤上下班、上下課、或者運動與娛樂，騎乘自行車都有越來越受歡迎的趨勢。由於目前世界高油價時代的來臨，人們對於騎乘自行車的情況越來越普及，且逐漸有取代汽機車成為通勤工具，當然，除了通勤之外，人們在假日時也常以騎乘自行車去郊外遊玩與運動，使自行車在生活上逐漸成為了一種普遍使用的工具。

【0003】 另一方面，智慧型手機也被廣泛的使用於生活當中，人們常利用智慧型手機達到許多目的如：通訊、娛樂、查詢等等，但是當人們開啓智慧型手機之定位功能時，手機的電力通常會消耗相當快速，常使用沒有多久電力就消耗殆盡，造成人們使用上的不方便。因此，如果能在騎乘自行車時，順便能對手機充電的話，可說是非常方便，而且是一種達到節能省碳又無污染的方法。

【0004】關於自行車發展充電設備的想法行之有年，但是一般腳踏車的充電器都是靠著踏板與傳動軸之間的旋轉運動來產生，而充電線圈類型也相當多種，普遍使用是電磁感應式線圈發電裝置，此種設備的好處是比較不會影響自行車的騎乘，但是大多產生出來的電力較為低落，不便於一些需要高電力的電子產品，而阻力式發電裝置雖然可供給較高的電力，但是會讓使用者耗費較大的體力並增加對自行車騎乘間的困難，因而減少人們對於騎乘自行車的意願。

【0005】現有以剎車觸發自行車充電的方式容易造成高誤判機率，這是由於當自行車騎士剎車時，不一定代表行進下坡，有可能是因為前方有障礙或是其他車輛迫使騎士剎車，此時如果移入阻力式發電裝置並非恰當時機，且還增加了自行車騎士再加速與體力的消耗。再者，一般利用煞車來觸發移入阻力式發電裝置只適用於行經較陡的險降坡，對於行經較平緩的緩降坡或是平坡等路段無法適時地移入阻力式發電裝置，因而造成進行充電功能之時間有限。再者，由於騎士煞車後再移入阻力式發電裝置，造成自行車於下坡路段的動能一開始即大量流失，尤其是若持續以剎車方式維持阻力式發電裝置的移入，會降低自行車原有的動能而造成自行車動能轉換成電能之充電效率低落。

【0006】故，綜合以上觀點，發展出一套可降低誤判機率、作用時間較長以及提高充電效率的自行車發電裝置，且又不會減低使用者騎乘自行車的意願是相當重要的課題。

【0007】有鑒於此，本發明人思索並設計一種應用於一載具，並根據路況調整充電狀態之充電裝置，利用定位系統並結合阻力式發電機，

以改善上述之困難，並且提高人們騎乘自行車來達到充電效果之意願。

【發明內容】

【0008】 有鑑於上述習知技藝之問題，本發明之其中一目的就是在提供一種根據路況調整充電狀態之充電裝置，應用於一載具上，以解決使用阻力式發電機而造成騎乘間因阻力較大而產生騎乘之困難。

【0009】 根據本發明之一目的，提出一種根據路況調整充電狀態之充電裝置，係應用於一載具，其包含：一定位模組、一處理模組、一發電模組以及一驅動模組。該定位模組係提供一地理資訊。該處理模組接收該地理資訊，以計算並判斷出一路段斜率，並輸出一驅動訊號。該發電模組更包含一滾輪，係設置於一載具上，並連結一待充電裝置，其利用該載具之一車輪帶動該滾輪，進而驅動該發電模組發電，並對該待充電裝置充電。該驅動模組係以一活動臂連結該發電模組，該驅動模組接收該驅動訊號，並根據該驅動訊號驅動該活動臂，以控制該發電模組移入或移出該車輪，使該發電模組能夠根據該路段斜率對該待充電裝置開始充電或停止充電。

【0010】 其中，更包含一時序模組，係控制該處理模組計算該路段斜率之時間間隔。

【0011】 其中，該驅動訊號包含一第一驅動訊號及一第二驅動訊號，當路段斜率為一零值或一負值時，該處理模組產生該第一驅動訊號，使該驅動模組驅動該活動臂以控制該發電模組移入該車輪，當該路段斜率為一正值時，該處理模組產生該第二驅動訊號，使該驅

動模組驅動該活動臂以控制該發電模組移出該車輪。

- 【0012】 其中，該路段斜率為該零值時，係為一平坡，該路段斜率為該負值時，係為一緩降坡或一險降坡。
- 【0013】 其中，該發電模組更包含一發電齒輪組，該驅動模組依據該處理模組判斷之路段斜率為該平坡、該緩降坡或該險降坡來變換該發電齒輪組之齒輪類型，使該發電模組產生相對應之電量。
- 【0014】 其中，該定位模組以及該處理模組係包含於一智慧型通訊裝置中。
- 【0015】 其中，該智慧型通訊裝置更包含一第一傳輸模組，該第一傳輸模組係連結該處理模組，以接收該驅動訊號，並傳送該驅動訊號至一第二傳輸模組。
- 【0016】 其中，該第二傳輸模組係連結該驅動模組，該第二傳輸模組係接收該驅動訊號，並傳送該驅動訊號至該驅動模組。
- 【0017】 根據本發明之一目的，提出一種根據路況調整充電裝置之充電狀態的方法，係應用於一載具，其包含下列步驟：藉由一定位模組提供一地理資訊；藉由一處理模組接收該地理資訊，以即時計算一路段斜率並產生一驅動訊號；以及藉由該驅動模組接收該驅動訊號，並根據該驅動訊號驅動一活動臂，以控制一發電模組移入或移出一車輪，並對一待充電裝置開始充電或停止充電。
- 【0018】 其中，藉由該處理模組判斷該路段斜率，當該路段斜率為一零值或一負值時，該處理模組產生該第一驅動訊號，使該驅動裝置驅動該活動臂，以控制該發電模組移入該車輪；以及藉由該處理模

組判斷該路段斜率，當該路段斜率為一正值時，該處理模組產生該第二驅動訊號，使該驅動裝置驅動該活動臂，以控制該發電模組移出該車輪。

【0019】 其中，該路段斜率為該零值時，係為一平坡，該路段斜率為該負值時，係為一緩降坡或一險降坡。

【0020】 其中，藉由該處理模組判斷之路段斜率為該平坡、該緩降坡或該險降坡，以控制該驅動模組變換該發電齒輪組之齒輪類型，使該發電模組產生相對應之電量。

【0021】 其中，藉由該處理模組以一預設時間間隔計算該路段斜率；若達到該時間間隔，則重新利用該處理模組計算該定位模組所更新之該地理資訊，以產生更新之該路段斜率，並產生更新之該驅動訊號；以及藉由該驅動模組接收該更新之該驅動訊號以驅動該活動臂，使該發電模組重新移入或移出該車輪。

【0022】 其中，該定位模組以及該處理模組係包含於一智慧型通訊裝置中。

【0023】 其中，藉由該智慧型通訊裝置之一第一傳輸模組接收該處理模組之該驅動訊號，並傳送該驅動訊號至一第二傳輸模組。

【0024】 其中，藉由該第二傳輸模組接收該驅動訊號，並傳送該驅動訊號至該驅動模組。

【0025】 簡言之，根據本發明之根據路況調整充電狀態之充電裝置與方法可提供一個或多個下列的優點：

【0026】 (1) 此根據路況調整充電狀態之充電裝置與方法，利用全球定位

系統，即時擷取自行車所在位置以及相關路徑之坡度資料，以及計算相關路段斜率與判斷相關路段之坡度起伏，並配合可產生較高電之阻力式發電機，以便判斷甚麼時候移入或移出該阻力式發電機，以此降低誤判機率，避免增加使用者於本來就需要耗費較大體力騎乘的路段上之難度。

【0027】 (2) 此根據路況調整充電狀態之充電裝置與方法，利用時序裝置可針對需求來調整每次計算坡度的時間間隔，當騎乘之預定路段較為平緩，可拉長計算之時距，以減少運算量以及手機重新定位時電量的消耗。

【0028】 (3) 此根據路況調整充電狀態之充電裝置與方法，利用地理資訊，只需在行經上坡路段時移出阻力式發電機，而行經平坡、緩降坡以及險降坡路段時不需移出阻力式發電機，可增加自行車進行充電之作用時間。

【0029】 (4) 此根據路況調整充電狀態之充電裝置與方法，利用上下坡地理資訊可在即將行經下坡路段時，便預先移入阻力式發電機，如此自行車在下坡路段動能可充份轉換成電能，動能流失可減至最小，因此自行車動能轉換成電能的充電效率上可作較佳的整理規劃。

【0030】 (5) 此根據路況調整充電狀態之充電裝置與方法，待充電之裝置類型非只針對手機，舉凡隨身攜帶式電子產品(如隨身聽、數位相機…等)皆可使用此裝置系統來達到充電之效果。

【圖式簡單說明】

第1圖 係為本發明之根據路況調整充電狀態之充電裝置之第一實

施例之方塊圖。

第2圖 係為本發明之根據路況調整充電裝置之充電狀態的方法之第一實施例之流程圖。

第3圖 係為本發明之根據路況調整充電狀態之充電裝置之第二實施例之結構示意圖。

第4圖 係為本發明之根據路況調整充電狀態之充電裝置之第二實施例之方塊圖。

第5圖 係為本發明之根據路況調整充電狀態之充電裝置之第二實施例，並在自行車於行進路況之情境圖。

【實施方式】

【0031】 為利 貴審查員了解本發明之技術特徵、內容與優點及其所能達成之功校，茲將本發明配合附圖，並以實施例之表達形式詳細說明如下，而其中所使用之圖式，其主旨僅為示意及輔助說明書之用，未必與本發明實施後之真實比例與精準配置，故不應就所附之圖式的比例與配置關係解讀、局限本發明於實際實施上的權利範圍，合先敘明。

【0032】 本發明為根據路況調整充電狀態之充電裝置，主要是可根據路況之坡度來控制一發電裝置之發電與不發電，並可對一待充電裝置進行充電，其可適用於一般載具，如自行車、摩托車等可用於承載人或貨物之交通工具，但實際可運用之範疇仍不僅以此所限制。

【0033】 以下將參照相關圖式，說明依本發明之根據路況調整充電狀態之

充電裝置與方法之實施例，為使便於理解，下述實施例中之相同元件係以相同之符號標示來說明。

【0034】請參閱第1圖，其係為本發明之根據路況調整充電狀態之充電裝置之第一實施例之方塊圖。如圖所示，本發明之根據路況調整充電狀態之充電裝置1裝設於一載具2上。本發明之根據路況調整充電狀態之充電裝置1包含：一定位模組11、一處理模組12、一發電模組13以及一驅動模組14。發電模組13包含一滾輪131，並藉由載具2之一車輪21所帶動，並可以對一待充電裝置15進行充電。驅動模組14設置於載具2上，其包含連結發電模組13之一活動臂141。活動臂141可以是馬達致動裝置或氣壓致動裝置。定位模組11可提供一地理資訊111。其中定位模組11可以是全球定位系統(Global Positioning System, GPS)、無線保真定位系統(Wi-Fi Positioning System, WiFiPS)或全球行動通訊定位系統(Global System for Mobile Communications Positioning System, GSMPS)。處理模組12接收地理資訊111，並根據地理資訊111計算出一路段斜率121，以產生一驅動訊號122。其中，處理模組12可以是中央處理器(Central Processing Unit, CPU)。其中地理資訊111可以是數位地形高程資料(Digital Terrain Elevation Data, DTED)或是谷歌電子地圖(Google Map)。發電模組13可以是阻力式發電機。驅動模組14接收驅動訊號122驅動活動臂141，以控制發電模組13移入或移出車輪21，進而使發電模組13開始發電或停止發電。

【0035】值得注意的是，處理模組可以一預設時間間隔來計算路段斜率121。當每次達到所設定之時間間隔時，處理模組12會重新計算

定位模組所更新之地理資訊111，並傳送給處理模組12。處理模組12接收更新之地理資訊111，並根據更新之地理資訊111計算出更新之路段斜率121。藉由處理模組12來判斷更新之路段斜率121，並產生更新之驅動訊號122，以便重新移出或移入發電模組14使發電模組13開始發電或停止發電。

【0036】 根據上述所說，路段斜率121之算法是於目前時間點 t_1 取得地理資訊(包含一位置 p_1 以及相對應之海拔高度 h_1)，而處理模組11根據一預設之時間間隔計算 t 秒後之地理資訊(包含一位置 p_2 以及相對應之海拔高度 h_2)，及可由下列算是計算出行經之路段斜率121：

$$\text{路段斜率} = \frac{h_2 - h_1}{\text{dist}(p_2, p_1)}$$

【0037】 其中 $\text{dist}(p_2, p_1)$ 為 p_2 和 p_1 之間的距離。

【0038】 簡而言之，本發明之根據路況調整充電狀態之充電裝置1裝設於載具2上，其中處理模組12接收定位模組11所提供之地理資訊111，並且計算地理資訊111之路段斜率121後輸出驅動訊號122，驅動模組12接收驅動訊號122後，根據驅動訊號122驅動該活動臂141，以控制發電模組14移入或移出車輪21，進而使發電模組12開始發電或停止發電。當預定之時間間隔抵達時，處理模組12會重新接收更新之地理資訊111，並根據更新之地理資訊111來判斷使否要控制發電模組14移入或移出車輪21，以控制發電模組14維持現狀或是改變狀態。

- 【0039】 儘管前述在說明本發明之根據路況調整充電狀態之充電裝置的過程中，亦已同時說明本發明之根據路況調整充電裝置之充電狀態的方法，但為求清楚起見，以下仍另繪示流程圖詳細說明。
- 【0040】 請參閱第2圖，係為本發明之根據路況調整充電裝置之充電狀態的方法之第一實施例之流程圖。本發明之根據路況調整充電裝置之充電狀態的方法，應用於一載具，其包含下列步驟：
- 【0041】 首先，執行步驟S11，藉由定位模組提供地理資訊。
- 【0042】 接著，執行步驟S12，藉由處理模組接收地理資訊，並訂定一預設時間間隔，以計算路段斜率並產生驅動訊號。
- 【0043】 接著，執行步驟S13，藉由處理模組判斷路段斜率為正值、零值或負值。
- 【0044】 若判斷路段斜率為零值或負值時，執行步驟S14，藉由處理模組產生第一驅動訊號，使驅動裝置驅動活動臂，以控制發電模組移入車輪，並開始發電。
- 【0045】 若判斷路段斜率為正值時，執行步驟S15，藉由處理模組產生第二驅動訊號，使驅動裝置驅動活動臂，以控制發電模組移出車輪，並停止發電。
- 【0046】 接著，執行步驟S16，藉由該時序模組，判斷是否達到所設定之時間間隔。
- 【0047】 若判斷已達到所設定之時間間隔，則處理模組12會重新接收定位模組11所更新之地理資訊111，以重新計算路段斜率121並輸出更新之驅動訊號122。驅動模組14根據更新之驅動訊號122驅動活動

臂141，使發電模組13維持現況或是改變狀態。

【0048】請一併參閱第3圖及第4圖，第3圖係為本發明之根據路況調整充電狀態之充電裝置之第二實施例之結構示意圖。如圖所示，本發明之根據路況調整充電狀態之充電裝置1裝設於一自行車6。其中，根據路況調整充電狀態之充電裝置1包含：一智慧型通訊裝置3、一驅動器4以及一阻力式發電機5。驅動器4固定於自行車5前叉之一側，並連接一活動臂141。阻力式發電機5包含一滾輪131，並與活動臂141相連接，且藉由該自行車3之車輪21所帶動。自行車6包含一車輪21。第4圖為本發明之根據路況調整充電狀態之充電裝置之第二實施例之方塊圖，其中智慧型通訊裝置3包含：一定位模組11、一處理模組12、一第一傳輸模組31以及一第一電池模組32。智慧型通訊裝置3可以是智慧型手機(如High Tech Computer, HTC、iphone)。驅動器4包含一驅動模組14、一第二傳輸模組41、一整流模組42以及一第二電池模組43。其中，第一傳輸模組31和第二傳輸模組41可以是通用序列匯流排(Universal Serial Bus, USB)。阻力式發電機5更包含一發電齒輪組51，可依據不同路段需求變換所需之齒輪，以產生相對應之電量。驅動模組14係驅動活動臂141，以控制阻力式發電機5之移入或移出車輪21。

【0049】在本實施例中，智慧通訊裝置4透過定位裝置11接收一地理資訊111並傳送至處理模組12，以計算一路段斜率121。處理模組12判斷路段斜率121，以輸出一驅動訊號122給第一傳輸模組31。第一傳輸模組31傳輸該驅動訊號122給第二傳輸模組41。值得一提的是，驅動訊號122包含一第一驅動訊號1221與一第二驅動訊號

1222，當驅動模組14接收來自第二傳輸模組41之驅動訊號122時，會根據該驅動訊號122是屬於第一驅動訊號1221還是第二驅動訊號1222來驅動活動臂141，以控制活動臂141將阻力式發電機5移出或移入車輪21。值得注意的是，由於阻力式發電機5本身之阻力會影響自行車6之騎乘難易，故當自行車6行經之路段為一平坡、一緩降坡或是一險降坡時，阻力式發電機5移入車輪21，且根據處理模組12判斷路段斜率121為平坡、緩降坡或是險降坡，再以驅動模組14變換阻力式發電機5之發電齒輪組51之齒輪類型。舉例來說，平坡時發電齒輪組51可變換為一小齒輪，雖然阻力式發電機5提供較小電量，但造成自行車6之阻力較小，同理，於緩降坡時發電齒輪組51可變換為一中齒輪，而當險降坡時，發電齒輪組51可變換為一大齒輪，由於自行車6於險降坡時，可提供之動能較大，故變換成大齒輪可提供之電量較大，且由於阻力高可減緩自行車6下坡時的速度，間接保持行車安全。

【0050】 在本實施例中，當阻力式發電機5移入車輪21時，阻力式發電機5開始發電，並將電能傳送至整流模組42，使電能規格符合所需充電之裝置之一電能1311之規格。第一電池模組32與第二電池模組43分別是智慧型通訊裝置3與驅動器4之電能供應來源。該電能1311由整流模組42傳送至第二電池模組43，且該電能1311透過第二傳輸模組41傳送至第一傳輸模組31，並再由第一傳輸模組31傳送至第一電池模組32。

【0051】 在本實施例中，當處理模組12到達所預設之時間間隔，則重新利用處理模組12計算定位模組11所提供更新之地理資訊111，並計算與判斷出更新之路段斜率121，以產生更新之驅動訊號122。驅

動模組14接收該更新之驅動訊號122以驅動該活動臂141，使阻力式發電機5重新移入或移出車輪21。

【0052】請參閱第5圖，其係為本發明之根據路況調整充電狀態之充電裝置之第二實施例，並在自行車於行進路況之情境圖。其中根據路況調充電狀態之整充電裝置之相關連結作動關係已於前述詳細說明，於此不再贅述。該自行車6透過該定位模組11提供一地理資訊111，並根據處理模組11一預設時間間隔預測出一 t_1 時間、一 t_2 時間、一 t_3 時間、一 t_4 時間以及一 t_5 時間內之路段分別為一位置a到一位置b、位置b到一位置c、位置c到一位置d、位置d到一位置e以及位置e到一位置f。

【0053】在本實施例中，處理模組12判斷位置a到位置b為平坡並產生一第一驅動訊號1221，故於時段 t_1 當中，驅動模組14接收第一驅動訊號1221而驅動活動臂141，將該阻力式發電機5移入該自行車6之車輪21，且由於是平坡，阻力式發電機5之發電齒輪組51變換為一小齒輪並開始發電，並對第一電池模組32及第二電池模組43進行充電。當自行車6到達位置b時，預設時間間隔 t_1 時間結束，並預測下一段預設時間間隔 t_2 時間內之路段為位置b到位置c。處理模組12判斷位置b到位置c為緩降坡並產生一第一驅動訊號1221，故於時段 t_2 當中，阻力式發電機5保持移入動作，但阻力式發電機5之發電齒輪組51變換為一中齒輪，並提供較高的電量，且持續對第一電池模組32及第二電池模組43進行充電。當自行車6到達位置c時，預設時間間隔 t_2 時間結束，並重新預測 t_3 時間內之路段為位置c到位置d。處理模組12判斷位置c到位置d為險降坡並產生一第一驅動訊號1221，故於時段 t_3 當中，阻力式發電機5保持

移入動作，但阻力式發電機5之發電齒輪組51變換為一大齒輪，並提供最高的電量，且持續對第一電池模組32及第二電池模組43進行充電。當自行車6到達位置d時，預設時間間隔 t_3 時間結束，並重新預測 t_4 時間內之路段為位置d到位置e。處理模組12判斷位置d到位置e為上坡並產生一第二驅動訊號1222，故於時段 t_4 當中，驅動模組接收14第二驅動訊號1222而驅動活動臂141將阻力式發電機5移出車輪21並停止發電，並停止對第一電池模組32與第二電池模組43充電。當自行車6到達位置e時，預設時間間隔 t_4 時間結束，並預測下一段預設時間間隔 t_5 時間內之路段為位置e到位置f。處理模組12判斷位置e到位置f為平坡並產生一第一驅動訊號1221，故於時段 t_4 當中，驅動模組14接收第一驅動訊號1221而驅動活動臂141將阻力式發電機5移入車輪21，且阻力式發電機5之發電齒輪組51變換為一小齒輪並開始發電，並對第一電池模組32與第二電池模組43進行充電。

【0054】更進一步地說，自行車6也可以根據路段的特性來調整阻力式發電機5的移出或移入。舉例來說，雖然行駛之路段判斷為平坡，但由於路段之路面不平整而間接影響自行車6行駛的難易時，可以設定處理模組12於平坡時產生第二驅動訊號1222，使阻力式發電機5移出車輪21而停止發電。又另一例來說，處理模組12所預設時間間隔可自由選擇，當預設時間間隔短時，雖然運算量較大，但是將阻力式發電機5移入移出車輪21之時機較精準，而當預設時間間隔較長時，可減少計算量外，也可減少定位模組11定位時之第一電池模組32與驅動活動臂141之第二電池模組43電量之消耗，但實際運用之範圍並不限於此。

【0055】 以上所屬述僅為舉例性，而非為限制性者。任何未脫離本發明之精神與範疇，而對其進行之等效修改與變更，均應包含於後附之申請專利範圍中。

【符號說明】

1：根據路況調整充電狀態之充電裝置

11：定位模組

111：地理資訊

12：處理模組

121：路段斜率

122：驅動訊號

1221：第一驅動訊號

1222：第二驅動訊號

13：發電模組

131：滾輪

1311：電能

14：驅動模組

141：活動臂

15：待充電裝置

2：載具

- 21：車輪
- 3：智慧型通訊裝置
- 31：第一傳輸模組
- 32：第一電池模組
- 4：驅動器
- 41：第二傳輸模組
- 42：整流模組
- 43：第二電池模組
- 5：阻力式發電機
- 51：發電齒輪組
- 6：自行車
- S11~S16：步驟流程

【主張利用生物材料】

國內寄存資訊【請依寄存機構、日期、號碼順序註記】

無

國外寄存資訊【請依寄存國家、機構、日期、號碼順序註記】

無

【序列表】

無

【發明申請專利範圍】

- 【第1項】 一種根據路況調整充電狀態之充電裝置，係應用於一載具，其包含：
- 一定位模組，係提供一地理資訊；
 - 一處理模組，係根據該地理資訊，即時計算與判斷一路段斜率，並產生一驅動訊號；
 - 一發電模組，係連結於一待充電裝置，該發電模組包含一滾輪，其係利用該載具之一車輪帶動該滾輪，進而驅動該發電模組發電，並對該待充電裝置充電；以及
 - 一驅動模組，係設置於該載具上，並以一活動臂連結該發電模組，該驅動模組接收該驅動訊號，並根據該驅動訊號驅動該活動臂，以控制該發電模組移入或移出該車輪，使該發電模組能夠根據該路段斜率對該待充電裝置開始充電或停止充電。
- 【第2項】 如申請專利範圍第1項所述之根據路況調整充電狀態之充電裝置，該處理模組係以一預設時間間隔計算該路段斜率。
- 【第3項】 如申請專利範圍第1項所述之根據路況調整充電狀態之充電裝置，其中該驅動訊號包含一第一驅動訊號及一第二驅動訊號，當該路段斜率為零值或負值時，該處理模組產生該第一驅動訊號，使該驅動模組驅動該活動臂以控制該發電模組移入該車輪，當該路段斜率為正值時，該處理模組產生該第二驅動訊號，使該驅動模組驅動該活動臂以控制該發電模組移出該車輪。
- 【第4項】 如申請專利範圍第3項所述之根據路況調整充電狀態之充電裝置，

其中該路段斜率為零值時，係為平坡，該路段斜率為負值時，係為緩降坡或險降坡。

【第5項】 如申請專利範圍第4項所述之根據路況調整充電狀態之充電裝置，其中該發電模組更包含一發電齒輪組，該驅動模組依據該處理模組判斷之路段斜率為平坡、緩降坡或險降坡來變換該發電齒輪組之齒輪類型，使該發電模組產生相對應之電量。

【第6項】 如申請專利範圍第1項所述之根據路況調整充電狀態之充電裝置，其中該定位模組以及該處理模組係包含於一智慧型通訊裝置中。

【第7項】 如申請專利範圍第6項所述之根據路況調整充電狀態之充電裝置，其中該智慧型通訊裝置更包含一第一傳輸模組，該第一傳輸模組係連結該處理模組，以接收該驅動訊號，並傳送該驅動訊號至一第二傳輸模組。

【第8項】 如申請專利範圍第7項所述之根據路況調整充電狀態之充電裝置，其中該第二傳輸模組係連結該驅動模組，該第二傳輸模組係接收該驅動訊號，並傳送該驅動訊號至該驅動模組。

【第9項】 一種根據路況調整充電裝置之充電狀態的方法，係應用於一載具，其包含下列步驟：

藉由一定位模組提供一地理資訊；

藉由一處理模組接收該地理資訊，以即時計算一路段斜率並產生一驅動訊號；以及

藉由一驅動模組接收該驅動訊號，並根據該驅動訊號驅動一活動臂，以控制一發電模組移入或移出一車輪，並對一待充電裝置開始充電或停止充電。

【第10項】 如申請專利範圍第9項所述之根據路況調整充電裝置之充電狀態的方法，更包含下列步驟：

藉由該處理模組以一預設時間間隔計算該路段斜率；

若達到該預設時間間隔，則重新利用該處理模組計算該定位模組所更新之該地理資訊，以產生更新之該路段斜率，並產生更新之該驅動訊號；以及

藉由該驅動模組接收該更新之該驅動訊號以驅動該活動臂，使該發電模組重新移入或移出該車輪。

【第11項】 如申請專利範圍第9項所述之根據路況調整充電裝置之充電狀態的方法，更包含下列步驟：

藉由該處理模組判斷該路段斜率，當該路段斜率為零值或負值時，該處理模組產生一第一驅動訊號，使該驅動裝置驅動該活動臂，以控制該發電模組移入該車輪；以及

藉由該處理模組判斷該路段斜率，當該路段斜率為正值時，該處理模組產生一第二驅動訊號，使該驅動裝置驅動該活動臂，以控制該發電模組移出該車輪。

【第12項】 如申請專利範圍第11項所述之根據路況調整充電裝置之充電狀態的方法，其中該路段斜率為零值時，係為平坡，該路段斜率為負值時，係為緩降坡或險降坡。

【第13項】 如申請專利範圍第12項所述之根據路況調整充電裝置之充電狀態的方法，更包含下列步驟：

藉由該處理模組判斷之該路段斜率為平坡、緩降坡或險降坡，以控制該驅動模組變換一發電齒輪組之齒輪類型，使該發電模組產生相對應之電量。

【第14項】 如申請專利範圍第9項所述之根據路況調整充電裝置之充電狀態的方法，其中該定位模組以及該處理模組係包含於一智慧型通訊裝置中。

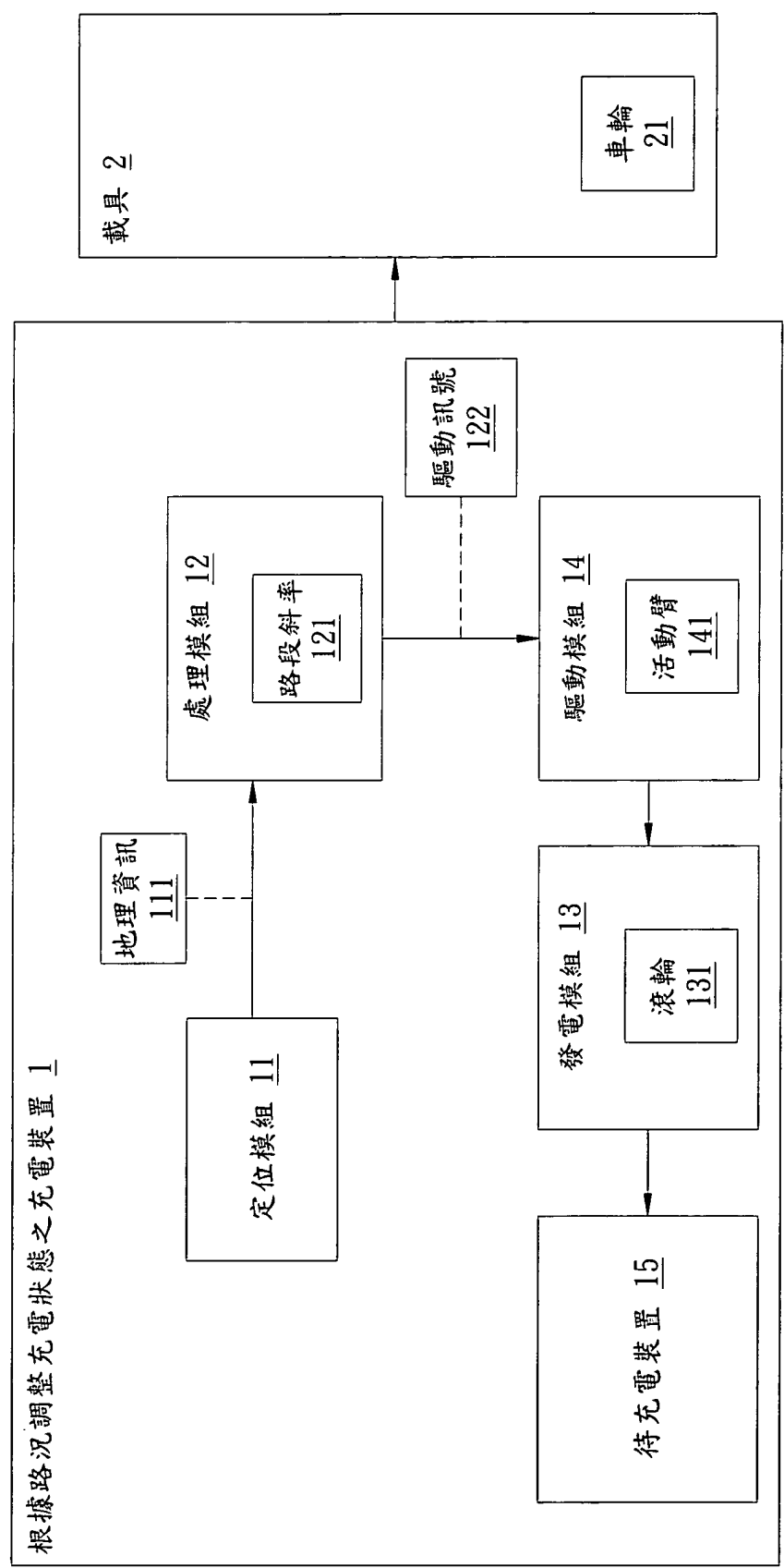
【第15項】 如申請專利範圍第14項所述之根據路況調整充電裝置之充電狀態的方法，更包含下列步驟：

藉由該智慧型通訊裝置之一第一傳輸模組接收該處理模組之該驅動訊號，並傳送該驅動訊號至一第二傳輸模組。

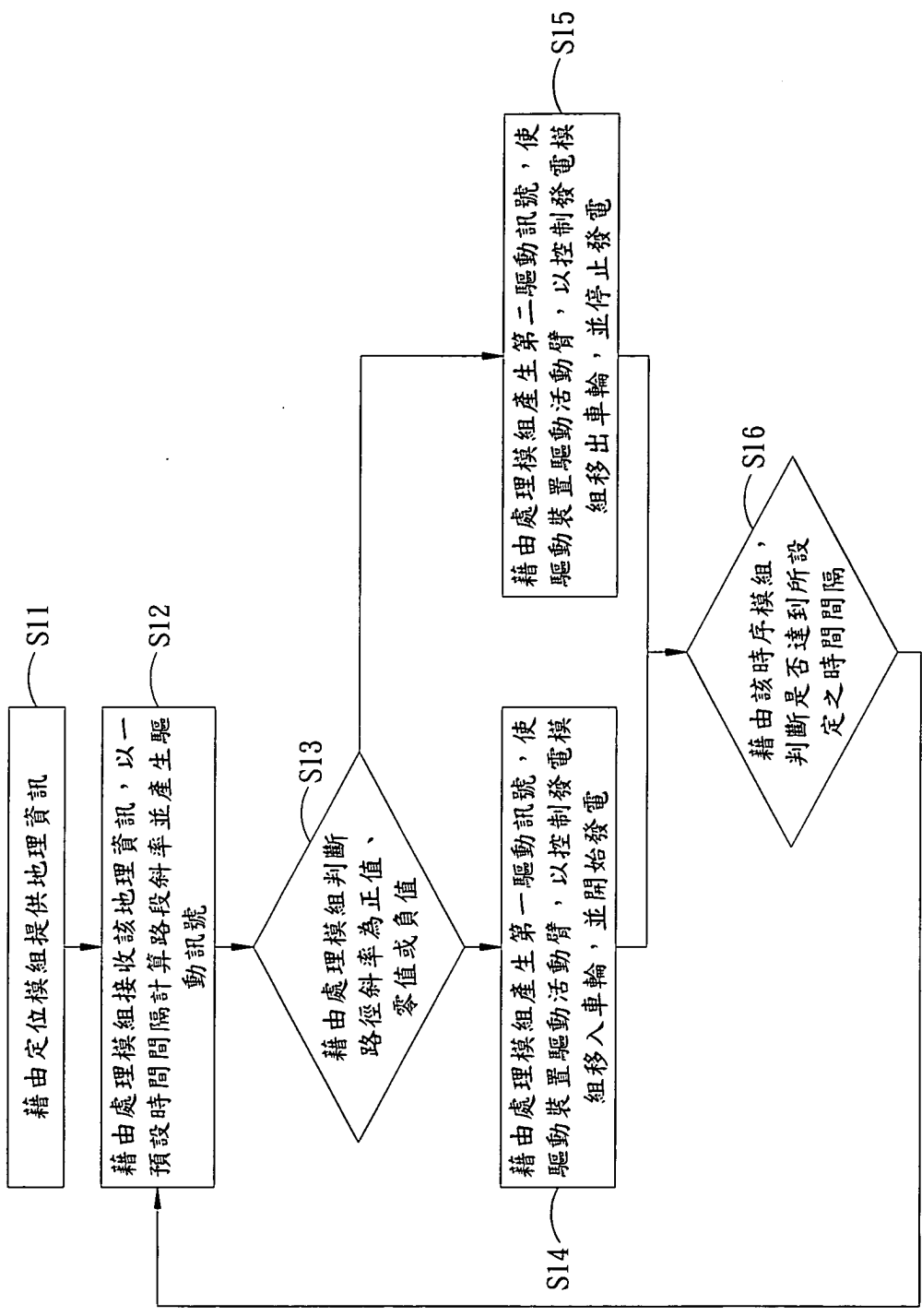
【第16項】 如申請專利範圍第15項所述之根據路況調整充電裝置之充電狀態的方法，更包含下列步驟：

藉由該第二傳輸模組接收該驅動訊號，並傳送該驅動訊號至該驅動模組。

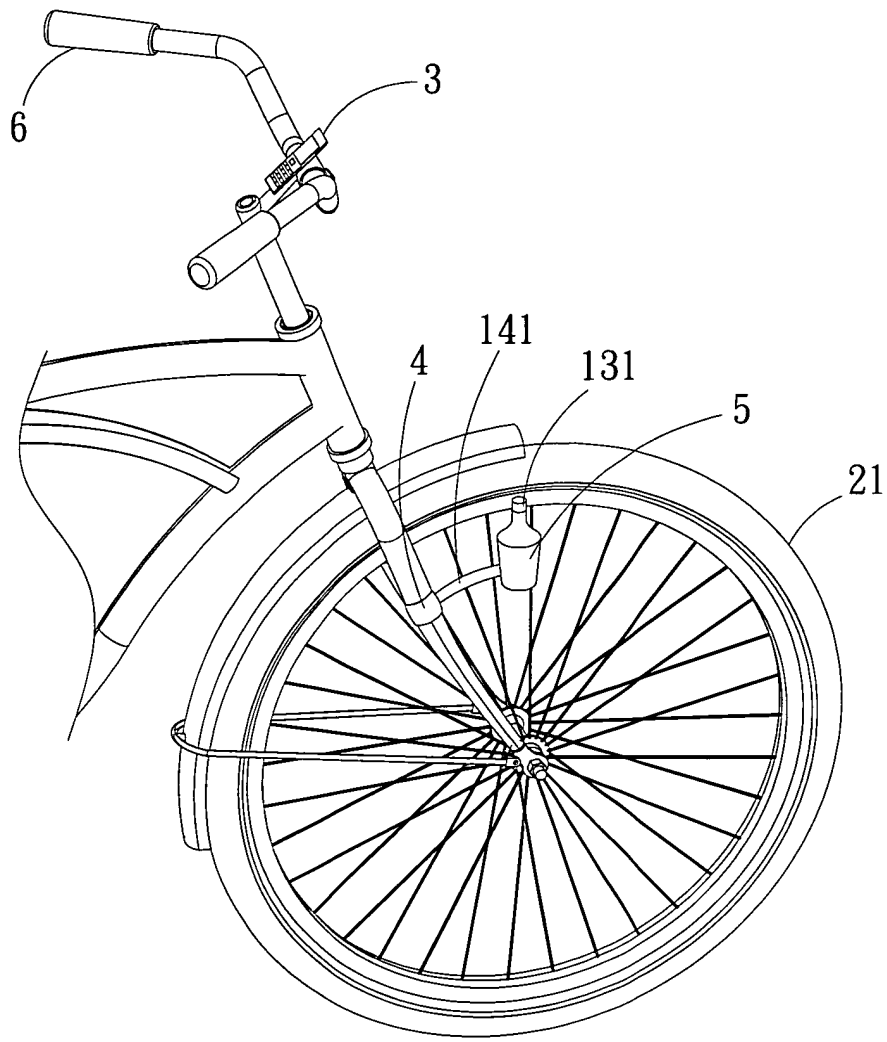
【發明圖式】



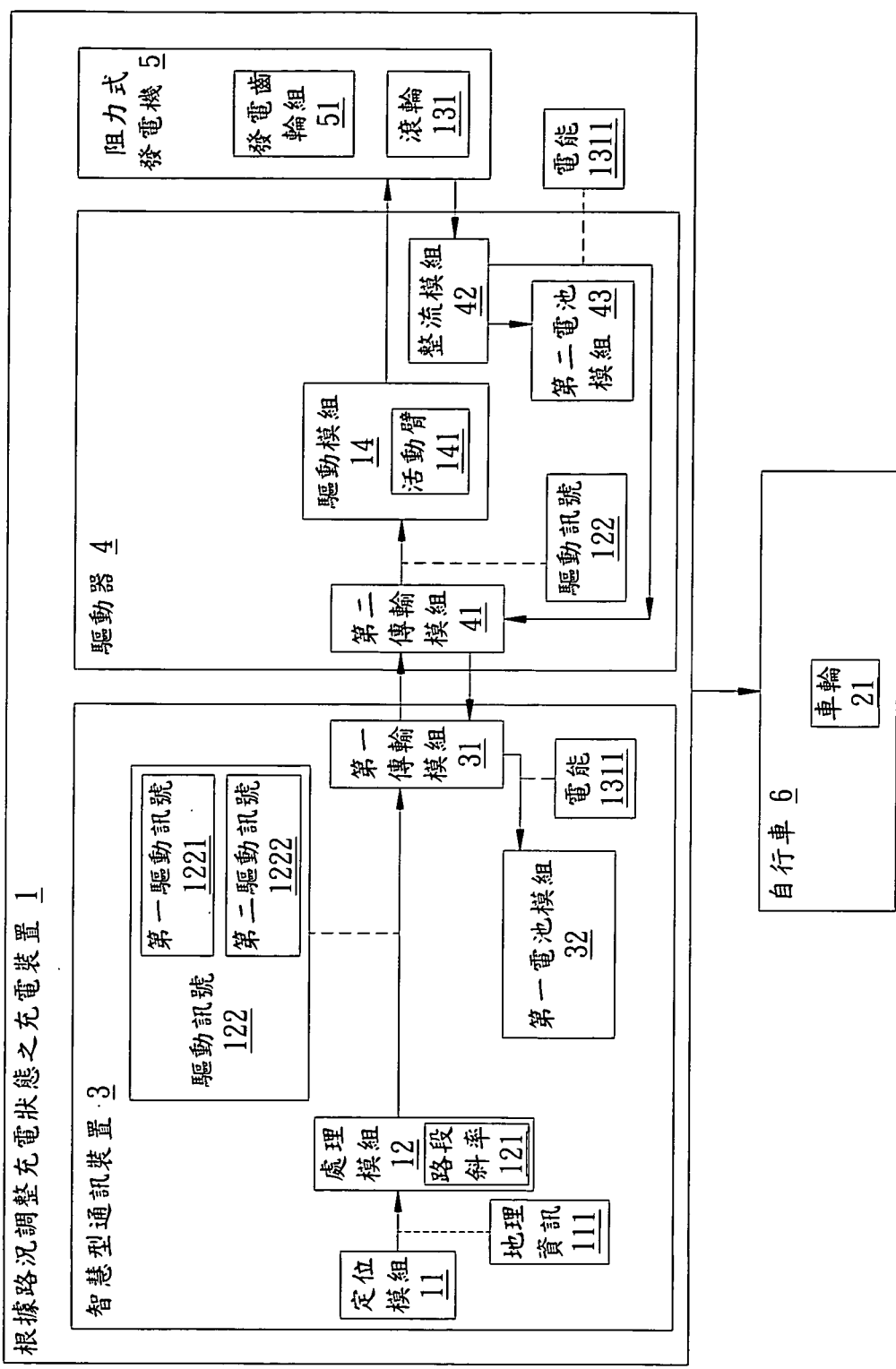
第 1 圖



第 2 圖

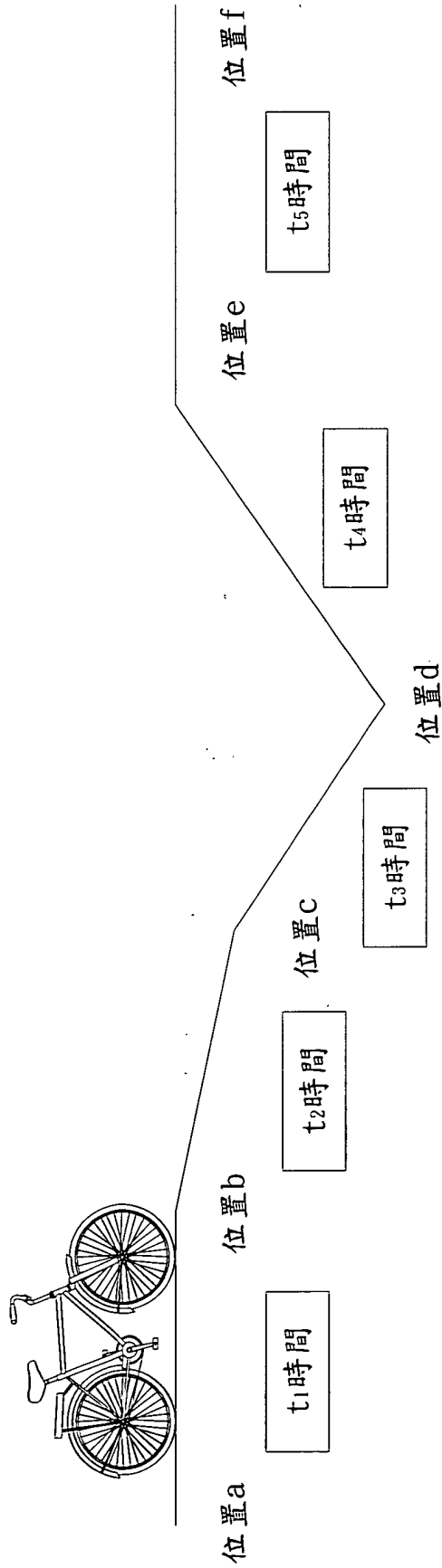


第 3 圖



根據路況調整充電狀態之充電裝置 1

第 4 圖



第 5 圖