

發明專利說明書

(本說明書格式、順序及粗體字，請勿任意更動，※記號部分請勿填寫)

※ 申請案號：95110433

※ 申請日期：95.7.24

※IPC 分類：H01S 5/20, 5/10, H04B 10/12

一、發明名稱：(中文/英文)

1G02B 6/42

自我注入式雷射二極體之全光 2R 再生器

二、申請人：(共 1 人)

姓名或名稱：(中文/英文) ID：46804706

國立交通大學

代表人：(中文/英文) 張俊彥

住居所或營業所地址：(中文/英文)

新竹市大學路 1001 號

國 籍：(中文/英文) 中華民國

三、發明人：(共 3 人)

姓 名：(中文/英文)

1. 祁 姓 ID：B100168303

2. 李健仲 ID：U120158023

3. 錢鴻章 ID：D121360952

國 籍：(中文/英文)

1. 中華民國

2. 中華民國

3. 中華民國

四、聲明事項：

主張專利法第二十二條第二項 第一款或 第二款規定之事實，其事實發生日期為： 年 月 日。

申請前已向下列國家（地區）申請專利：

【格式請依：受理國家（地區）、申請日、申請案號 順序註記】

有主張專利法第二十七條第一項國際優先權：

無主張專利法第二十七條第一項國際優先權：

主張專利法第二十九條第一項國內優先權：

【格式請依：申請日、申請案號 順序註記】

主張專利法第三十條生物材料：

須寄存生物材料者：

國內生物材料 【格式請依：寄存機構、日期、號碼 順序註記】

國外生物材料 【格式請依：寄存國家、機構、日期、號碼 順序註記】

不須寄存生物材料者：

所屬技術領域中具有通常知識者易於獲得時，不須寄存。

五、中文發明摘要：

本發明為自我注入式雷射二極體之全光 2R 再生器，由自我注入式雷射二極體、透鏡、反射元件及光纖尾纖構成，其中，反射元件直接封裝於全光 2R 再生器，取代傳統架構之外部雷射，並且本發明之全光 2R 再生器可自行產生增益，因此不須大量使用昂貴的摻鉕光纖放大器，進而使成本降低，並降低系統複雜性。

六、英文發明摘要：

七、指定代表圖：

(一)本案指定代表圖為：第(1)圖。

(二)本代表圖之元件符號簡單說明：

本發明之全光 2R 再生器 1

雷射二極體 11

透鏡 12

反射元件 13

自我注入光源 131

光纖尾纖 14

反射腔 15

反射腔之長度 151

失真訊號 16

八、本案若有化學式時，請揭示最能顯示發明特徵的化學式：

九、發明說明：

【發明所屬之技術領域】

本發明係為一種自我注入式雷射二極體之全光 2R 再生器，尤指可自行對失真訊號進行放大及波形重整之全光 2R 再生器。

【先前技術】

按，美國專利專利號第 6608854 號之「光訊號波形重整之方法、裝置及系統 (Method, device, and system for waveform shaping of signal light)」，該專利內容係提供光訊號波形重整之方法、裝置及系統。該光訊號波形重整之裝置係包括一分佈回授雷射二極體 (distributed feedback laser, DFB)，該雷射二極體係具有一阻帶，該阻帶係於一定波長範圍內可產生雷射振盪；及一驅動電路，該驅動電路係提供一驅動電流至分佈回授雷射二極體，使該分佈回授雷射二極體於波長範圍內之第一波長產生振盪，光訊號具有不於波長範圍內之第二波長，並被輸入至該分佈回授雷射二極體，而其重要特徵在於利用能量大於雷射二極體臨界值之訊號注入該雷射二極體之旁模並加以鎖定，藉由注入鎖態雷射二極體之臨界效應達到重整波形之目的。

按，美國專利專利號第 6515793 號之「一種光波形重整器(an optical waveform shaper)」，該專利內容係為一種該光波形重整器係，其主要特徵在於利用光調變器與飽合吸收體來重建波形及提升消光比，並伴隨著波長轉換。

於 2003 年 9 月 A. Kuramoto and S. Yamashita 提出「具旁模注入鎖態半導體雷射二極體之全光再生器(All-optical regeneration using a side-mode injection-locked semiconductor laser)」，此篇論文在於提供一種全光再生器，係利用一旁模注入鎖態半導體雷射二極體或二旁模注入鎖態半導體雷射二極體，使用該全光再生器可有效降低鬆弛振盪。

雖然上述之習知技術之美國專利專利號第 6515793 號之「一種光波形重整器」可利用光調變器與飽合吸收體來重建波形及提升消光比，並伴隨著波長轉換，但光調變器及飽合吸收體之價格昂貴，而本身不能提供增益，必須藉由外部之摻鉍光纖放大器來補償；另一篇係利用能量大之訊號以及穩定之外部連續光源同時注入雷射二極體之兩個旁模並加以鎖定，藉由注入鎖態雷射二極體之臨界效應以達到重整波形之目的，並利用外部雷射的注入來提升鎖態雷射二極體的鬆弛震盪頻率及操作速度，但須要輸入訊號之能量極大，波形重整時亦伴隨著能量損失，因此須依靠

額外的摻鉅光纖放大器來補償，進而增加了系統成本；而外部連續光源的使用更增添了系統的複雜性。故，一般習用者係無法符合使用者於實際使用時之所需。

【發明內容】

本發明之主要目的係在於，提供一種自行對失真訊號放大及波形重整之全光 2R 再生器，不須依靠傳統架構中所使用的可調連續光源以及額外的光放大器，達到降低成本及降低系統複雜性。

為達上述之目的，本發明係一種自我注入式雷射二極體之全光 2R 再生器，本發明之全光 2R 再生器係至少由一雷射二極體、一透鏡、一反射元件及一光纖尾纖所構成。

其中，該雷射二極體係至少包括一主模及一旁模，該雷射二極體係可為法布里羅伯雷射二極體；該透鏡係為非球面鏡；以及該反射元件係為波長選擇器，係可選擇一波長，則該反射元件係可反射該波長的光，於本發明之反射元件係為光纖光柵，該反射元件係直接封裝於全光 2R 再生器中，故與該雷射二極體間構成一反射腔，該反射腔之長度係小於 1 公分，該光柵蝕刻長度係小於 1 公分。

而利用本發明之全光 2R 再生器產生再生訊號，係至少包括下列步驟：

- a. 由該反射元件產生一自我注入光源進行反射；
- b. 該自我注入光源係鎖住該雷射二極體之旁模；
- c. 注入一失真訊號至該雷射二極體之主模，而該失真訊號之能量係大於該雷射二極體之臨界能量；以及
- d. 輸出一再生訊號。

【實施方式】

請參閱『第 1 圖』所示，係本發明之架構示意圖。如圖所示：本發明係為一種自我注入式雷射二極體之全光 2R 再生器，本發明之全光 2R 再生器 1 係至少由一雷射二極體 11、一透鏡 12、一反射元件 13 及一光纖尾纖 14 所構成。

其中，該雷射二極體 11 係至少包括一主模及一旁模，該雷射二極體 11 可選用法布里羅伯雷射二極體；該透鏡 12 係為非球面鏡；以及該反射元件 13 係為波長選擇器，係可選擇一波長，則該反射元件 13 係可反射該波長的光，於本發明中該反射元件 13 係為光纖光柵，該反射元件 13 係直接封裝於本發明之全光 2R 再生器 1 中，故與該雷射二極體 11 間構成一反射腔 15，該反射腔之長度 151 係小於 1 公分，該光柵蝕刻長度

係小於 1 公分。

請參閱『第 1 及 2 圖』所示，係本發明之架構示意圖及本發明之產生再生訊號之流程示意圖。如圖所示：本發明係為一種自我注入式雷射二極體之全光 2R 再生器，其產生再生訊號之方法係至少包括下列步驟：

a. 由該反射元件 13 產生一自我注入光源 131 進行反射，其中，該自我注入光源 131 之波長係由該反射元件 13 決定。

b. 該自我注入光源 131 係鎖住該雷射二極體 11 之旁模，其中，當無輸入訊號時注入該雷射二極體 11 時，該自我注入光源 131 係鎖住該雷射二極體 11 之旁模，該雷射二極體 11 至旁模壓抑比高達 40dB 以上時，輸出單模光。

c. 注入一失真訊號 16 至該雷射二極體 11 之主模，其中，該失真訊號 16 之能量係須大於該雷射二極體 11 之臨界能量，因此該雷射二極體 11 係被鎖住在該失真訊號 16 之頻率，穩定地輸出能量；反之，當失真訊號 16 之能量小於該雷射二極體 11 之臨界能量，該失真訊號 16 會大量損耗；然而該失真訊號 16 之能量鎖住該雷射二極體 11 時，該雷射二極體 11 所產生之臨界值係使失真訊號 16 1 與 0 之雜訊可大量被壓抑，並減小失真訊號 16 上升及下降時間，其中，該臨界能量係指剛好達到鎖定該雷射二極體 11 之主模或

旁模之能量，亦為鎖定其主模或旁模之最小能量。

此外，該失真訊號 16 係注入於該雷射二極體 11 於增益頻譜上產生最大增益之位置，即為主模，而主模之臨界能量較小，因此可得到更大增益。

d. 輸出一再生訊號，其中，該再生訊號經本發明之全光 2R 再生器 1 將失真訊號 16 放大及波型重整後而產生，而該再生訊號輸出時可經一光濾波器濾出。

請參閱『第 3A 及 3B 圖』所示，係本發明之失真訊號之波形示意圖及本發明之再生訊號之波形示意圖。如圖所示：由該失真訊號之波形 21 可看出未經本發明之全光 2R 再生器時，其 1 與 0 之間具有雜訊，而經本發明之全光 2R 再生器放大及波形重整後，形成再生訊號之波形 22，並由該再生訊號之波形 22 可看出本於失真訊號之波形 21 1 與 0 之雜訊可大量被壓抑，並減小失真訊號上升及下降時間。

請參閱『第 4 圖』所示，係本發明之自我注入式雷射二極體之增益頻譜示意圖。如圖所示：將自我注入光源之波長係設定於 1550nm 以下，並注入至該雷射二極體於短波長方向之旁模 31，而穩定鎖住該旁模，使於主模 32 附近之旁模壓抑比 33 高達 40dB；而該雷射二極體之旁模 31 係可穩定地自我注入光，係可增加該雷射二極體之振盪頻率，而以該雷射二極體作為全光 2R 再生器可容易操作至高速。

為全光 2R 再生器可容易操作至高速。

其中，該主模 32 位置係高於旁模 31，整個增益頻譜中最高點為主模 32，然而由最高點兩側遞減係為旁模 31，該主模 32 係指於自由狀態下產生最大雷射能量或增益之位置。

綜上所述，本發明自我注入式雷射二極體之全光 2R 再生器可有效改善習用之種種缺點，內建光纖光柵等反射元件取代傳統架構之外部雷射，而本發明之全光 2R 再生器係可產生增益，不必使用傳統架構之摻鉍光纖放大器，而反射元件及雷射二極體間之反射腔極短，因此不須使用傳統架構之極化控制器，所以本發明之全光 2R 再生器利用便宜的自我注入式雷射二極體即可產生增益及自我注入光源進行反射，進而使訊號放大及波形重整，故達到成本降低，降低系統複雜性，進而使本發明之產生能更進步、更實用、更符合使用者之所須，確已符合發明專利申請之要件，爰依法提出專利申請。

惟以上所述者，僅為本發明之較佳實施例而已，當不能以此限定本發明實施之範圍；故，凡依本發明申請專利範圍及發明說明書內容所作之簡單的等效變化與修飾，皆應仍屬本發明專利涵蓋之範圍內。

【圖式簡單說明】

第 1 圖，係本發明之架構示意圖。

第 2 圖，係本發明之產生再生訊號之流程示意圖。

第 3A 圖，係本發明之失真訊號之波形示意圖。

第 3B 圖，係本發明之再生訊號之波形示意圖。

第 4 圖，係本發明之自我注入式雷射二極體之增益頻譜示意圖。

【主要元件符號說明】

步驟：a~d

本發明之全光 2R 再生器 1

雷射二極體 11

透鏡 12

反射元件 13

自我注入光源 131

光纖尾纖 14

反射腔 15

反射腔之長度 151

失真訊號 16

失真訊號之波形 21

再生訊號之波形 22

旁模 31

主模 32

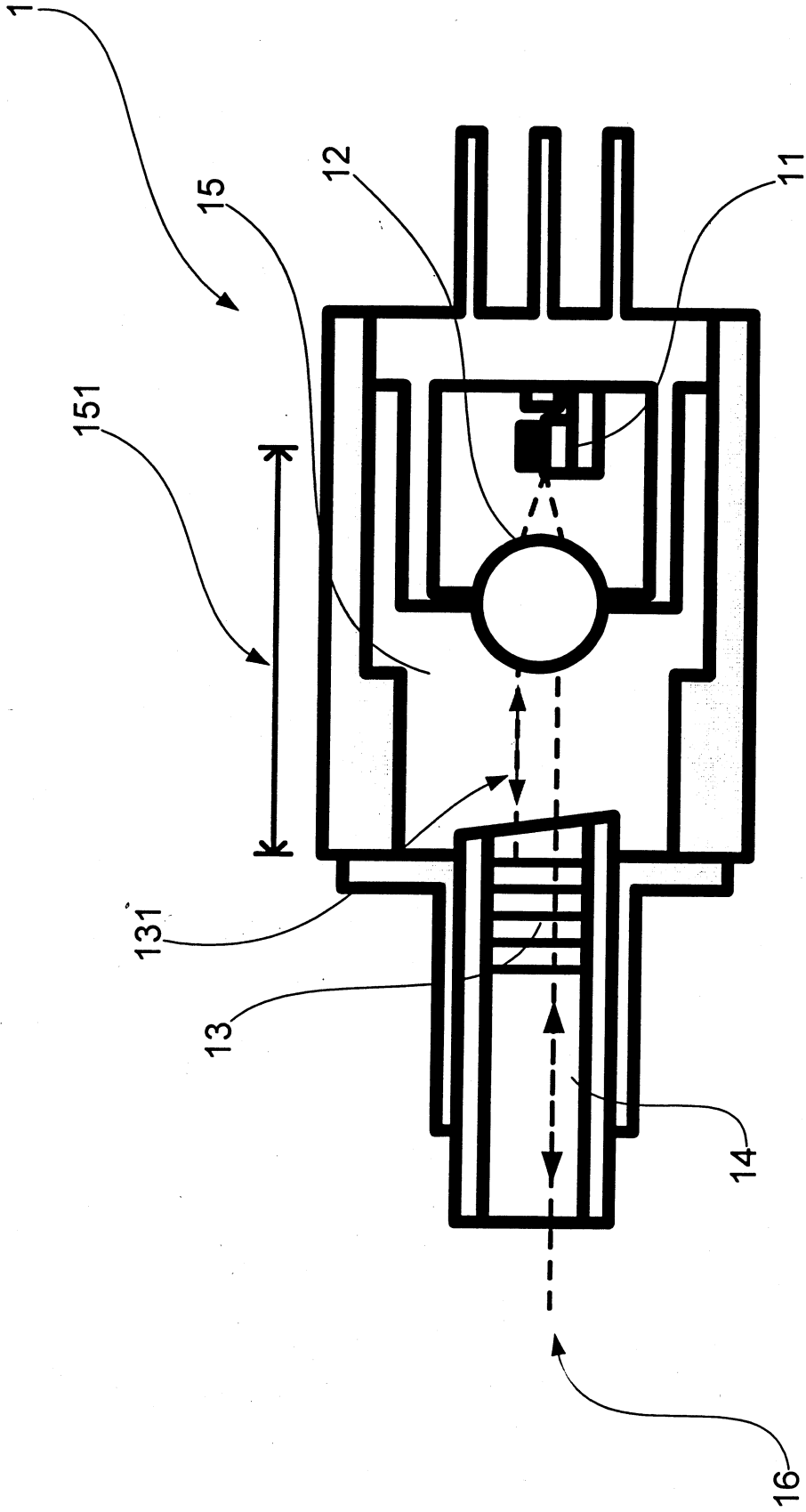
旁模壓抑比 33

十、申請專利範圍：

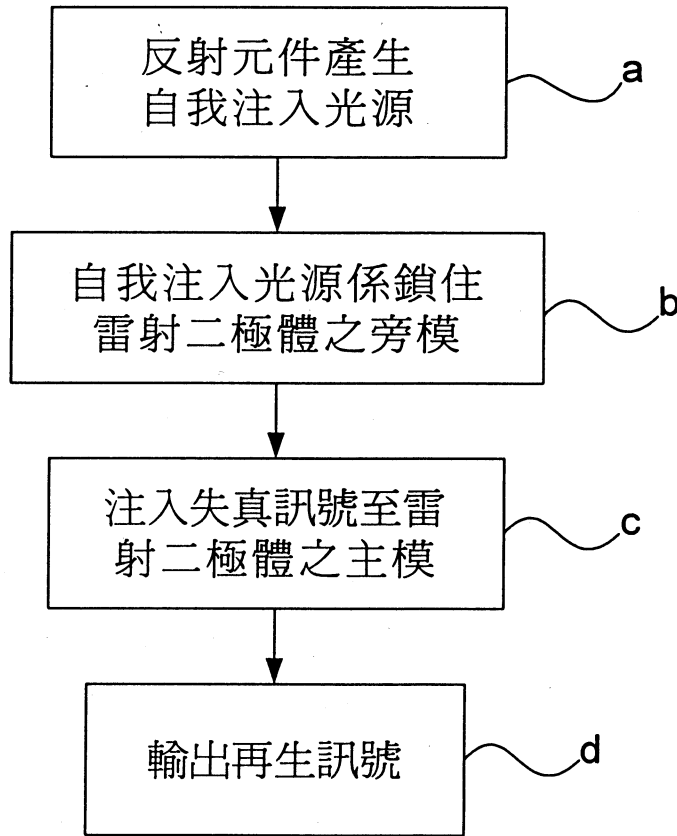
1. 一種自我注入式雷射二極體之全光 2R 再生器，其至少包括：
 - 一雷射二極體，該雷射二極體係包括至少一旁模及一主模；
 - 一光纖尾纖；
 - 一透鏡，該透鏡係將該雷射二極體所產生之光耦合至光纖尾纖；以及
 - 一反射元件，該反射元件係可反射一定波長之光。
2. 依申請專利範圍第 1 項所述之自我注入式雷射二極體之全光 2R 再生器，其中，該反射元件與雷射二極體之間係為一反射腔。
3. 依申請專利範圍第 1 項所述之自我注入式雷射二極體之全光 2R 再生器，其中，該雷射二極體係為法布里羅伯(Fabry-Perot)雷射二極體。
4. 依申請專利範圍第 1 項所述之自我注入式雷射二極體之全光 2R 再生器，該透鏡係可為非球面鏡。
5. 依申請專利範圍第 1 項所述之自我注入式雷射二極體之全光 2R 再生器，其中，該反射元件係為波長選擇器，可選擇波長進行反射該波長的光。

6. 依申請專利範圍第 1 項所述之自我注入式雷射二極體之全光 2R 再生器，其中，該反射元件係為光纖光柵。
7. 依申請專利範圍第 2 項所述之自我注入式雷射二極體之全光 2R 再生器，其中，該反射腔之長度係小於 1 公分。
8. 依申請專利範圍第 6 項所述之自我注入式雷射二極體之全光 2R 再生器，其中，該光纖光柵蝕刻長度係小於 1 公分。
9. 一種自我注入式雷射二極體之全光 2R 再生訊號產生方法，其再生訊號產生方法係至少包括下列步驟：
 - a. 由該反射元件產生一自我注入光源進行反射；
 - b. 該自我注入光源係鎖住該雷射二極體之旁模；
 - c. 注入一失真訊號至該雷射二極體之主模；以及
 - d. 輸出一再生訊號。
10. 依申請專利範圍第 9 項所述之自我注入式雷射二極體之全光 2R 再生訊號產生方法，其中，該自我注入光源之波長係由該反射元件選擇。
11. 依申請專利範圍第 9 項所述之自我注入式雷射二極體之全光 2R 再生訊號產生方法，其中，該失真訊號之能量係大於該雷射二極體之臨界能量。

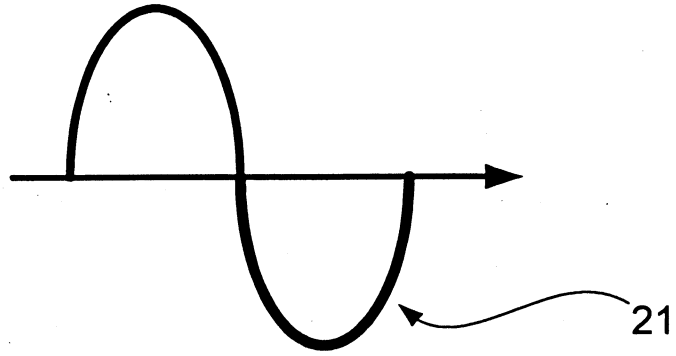
12. 依申請專利範圍第 9 項所述之自我注入式雷射二極體之全光 2R 再生訊號產生方法，其中，該主模係指該雷射二極體於自由運行之狀態下其增益頻譜中最高點之位置。
13. 依申請專利範圍第 9 項所述之自我注入式雷射二極體之全光 2R 再生訊號產生方法，其中，該再生訊號係可由一光濾波器濾出。
14. 依申請專利範圍第 11 項所述之自我注入式雷射二極體之全光 2R 再生訊號產生方法，其中，該臨界能量係為剛好達到鎖定該雷射二極體之主模或旁模之能量。



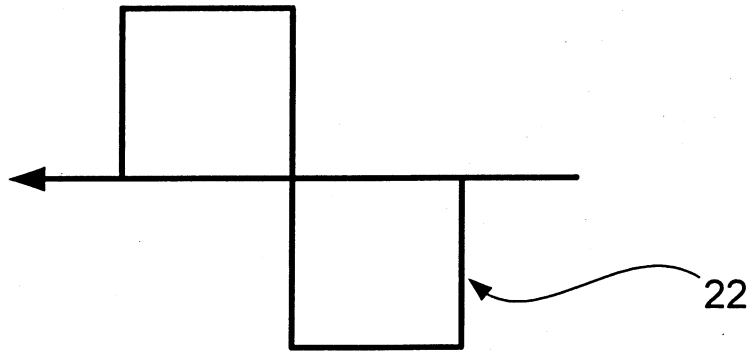
第1圖



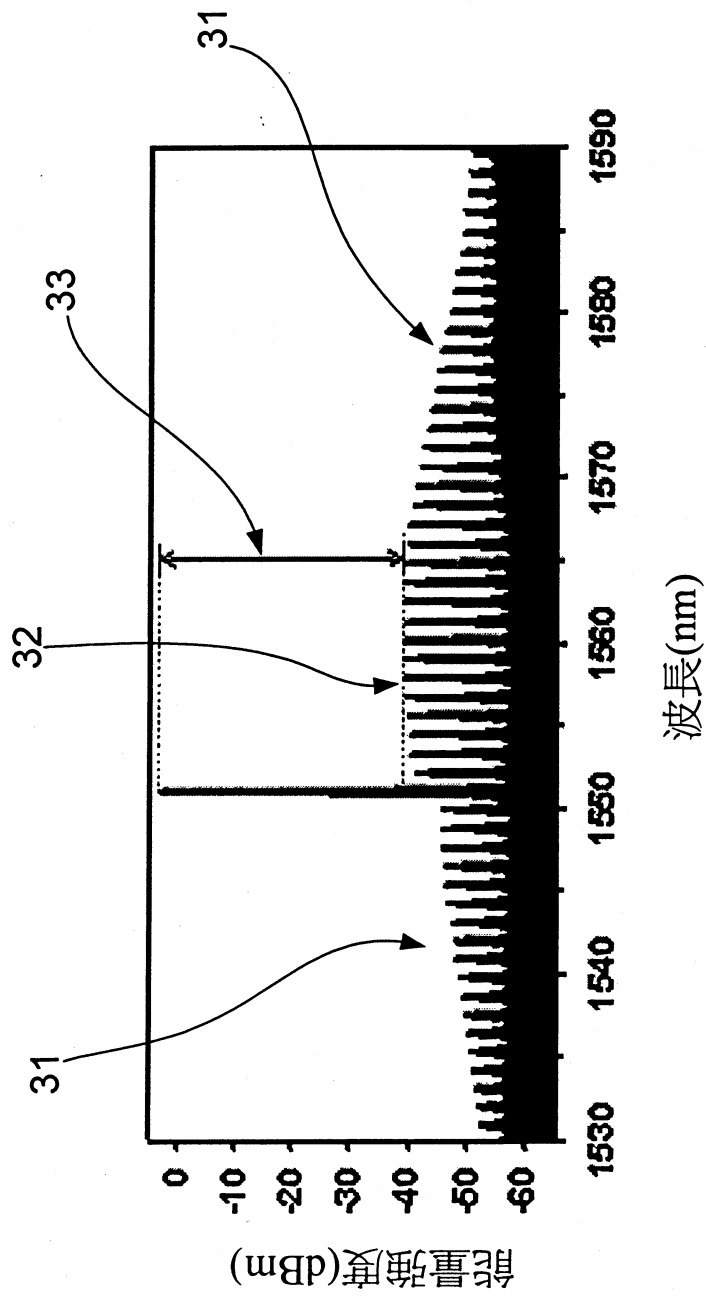
第 2 圖



第 3A 圖



第 3B 圖



第4圖