

發明專利說明書

(本說明書格式、順序及粗體字，請勿任意更動，※記號部分請勿填寫)

※申請案號：94111500

※申請日期：94.4.12

※IPC 分類：H04R5/02 (2006.01)

一、發明名稱：(中文/英文)

低音補強模組之微型喇叭

二、申請人：(共 1 人)

姓名或名稱：(中文/英文)

國立交通大學

代表人：(中文/英文) 張俊彥

住居所或營業所地址：(中文/英文)

新竹市大學路 1001 號

國 籍：(中文/英文) 中華民國 TW

三、發明人：(共 2 人)

姓 名：(中文/英文)

1、 白明憲

2、 廖哲緯

國 籍：(中文/英文)

1、 中華民國 TW

2、 中華民國 TW

四、聲明事項：

主張專利法第二十二條第二項 第一款或 第二款規定之事實，其事實發生日期為： 年 月 日。

申請前已向下列國家（地區）申請專利：

【格式請依：受理國家（地區）、申請日、申請案號 順序註記】

有主張專利法第二十七條第一項國際優先權：

無主張專利法第二十七條第一項國際優先權：

主張專利法第二十九條第一項國內優先權：

【格式請依：申請日、申請案號 順序註記】

主張專利法第三十條生物材料：

須寄存生物材料者：

國內生物材料 【格式請依：寄存機構、日期、號碼 順序註記】

國外生物材料 【格式請依：寄存國家、機構、日期、號碼 順序註記】

不須寄存生物材料者：

所屬技術領域中具有通常知識者易於獲得時，不須寄存。

五、中文發明摘要：

本發明係一種低音補強模組之微型喇叭，適用於手提式裝置，如手機、掌上型遊戲機、PDA 者，其係由音箱、凹槽及管路所組成。在音箱的側緣設二開口分別與連接凹槽及管路連接。凹槽內具有單體喇叭，管路係低音反射管。管路之音量與管路的面積及長度有關，與形狀無關，因此本發明可依不同之形狀需求（如不同之手機造型需求）設計出不同之低音反射管以符合所需，藉由低音反射管增強微型喇叭的低音響應頻率，並不會因為手機容積變小，使低音響應頻率之效果變差。

六、英文發明摘要：

七、指定代表圖：

(一)、本案代表圖為：第一(B)圖

(二)、本案代表圖之元件代表符號簡單說明：

20 音箱

22 第一開口

24 第二開口

26 凹槽

28 單體喇叭

30 管路

八、本案若有化學式時，請揭示最能顯示發明特徵的化學式：

九、發明說明：

【發明所屬之技術領域】

本發明係有關一種低音補強模組之微型喇叭，特別係關於一種利用管路增加微型喇叭低頻響應的效能，延伸微型喇叭的低頻響應頻率之低音補強模組之微型喇叭。

【先前技術】

微型喇叭的應用廣泛，就行動電話而言從早期笨重的手提式行動電話直到目前的掌上型行動電話，如何減少行動電話的體積與重量以增加攜帶的方式，一直是研究與改善的重點，輕、薄、短、小的設計已是行動電話的設計趨勢，但縮小行動電話的體積，必定牽涉到喇叭模組的效能，舉例來說，喇叭模組的音箱容積大小係與輸出聲音的品質有著密切的關係。

第一(A)圖係習知技術之喇叭模組構造示意圖。請參照第一(A)圖。

習知技術，係一種喇叭模組 2，裝設於手機 4 內，喇叭模組 2 係由單體喇叭 6、機殼 16 及音箱 8 所組成。音箱 8 具有一開口 10 且位於機殼 16 內部與單體喇叭 6 連接。音箱 8 穿過手機 4 之電路板上之一破孔 12 與單體喇叭 6 連接、共振，天線模組 14 設於音箱 8 及機殼 16 二者之間的空間內，以提供手機 4 之接收發訊號的功能。習知之單體喇叭 6 具備揚聲器、蜂鳴器、受話器三合一功能。此種單體喇叭 6 成本較高，同時因應手機 4 的輕、薄、短、小的趨勢，必須縮小音箱 8 空間，如此卻會劣化喇叭模組 2 之低頻響應。為此，本發明提出一種低音補強模組之微型喇叭，以增強喇叭模組 2 之低頻響應。

【發明內容】

本發明之主要目的在提供一種低音補強模組之微型喇叭，其係藉由一管路增加微型喇叭低頻響應的效能，延伸微型喇叭的低頻響應。

為達上述之目的，本發明之低音補強模組之微型喇叭係在音箱的側緣設二開口，第一開口及第二開口，音箱內包含凹槽及管路。凹槽中設單體喇叭，凹槽與第一開口相連接，呈現一開放式凹槽，如此單體喇叭可藉由此第一開口對外發聲、引起共振。管路與第二開口相連，管路亦呈現開放式管路，可與凹槽內之單體喇叭形成共振之效果。管路具有增加微型喇叭低頻響應的效能，延伸微型喇叭的低頻響應。

底下藉由具體實施例配合所附的圖式詳加說明，當更容易瞭解本發明之目的、技術內容、特點及其所達成之功效。

【實施方式】

第一(B)圖係本發明一實施例之低音補強模組之微型喇叭結構示意圖。第二圖係本發明一實施例之低音補強模組之微型喇叭結構分解圖。為能更清楚解釋本發明請同時參照第一(B)圖及第二圖。

音箱 20 的側緣設二開口，第一開口 22 及第二開口 24，音箱 20 內包含凹槽 26(此凹槽 26 係圓柱體者)及管路 30。凹槽 26 中設單體喇叭 28，凹槽 26 與第一開口 22 相連接，呈現一開放式凹槽，如此單體喇叭 28 可藉由此第一開口 22 對外發聲、甚至於引起共振。管路 30 與第二開口 24 相連，管路 30 亦呈現開放式管路(管路 30 係長方體形狀者)，可與凹槽 26 內之單體喇叭 28 形成共振之效果。在本實施例中管路 30 係採用低音反射管。管路 30 之音量與管路 30 的面積及長度有關。其關係式係：

$$M_{AP} = \frac{\rho}{S_P} \left(L_P + 1.462 \sqrt{\frac{S_P}{\pi}} \right),$$

其中， M_{AP} 係該管路 30 之音量， S_P 係面積， L_P 係長度， ρ 係空氣密度。

管路 30 之總容積係正相關於低音補強模組織微型喇叭聲音輸出的低頻響應頻率，而管路 30 可增加微型喇叭低頻響應的效能，延伸微型喇叭的低頻響應。本發明之低音補強模組之模型喇叭係可應用在可攜式裝置者，如行動電話、PDA 或掌上型遊戲機者。

第三圖係本發明另一實施例之低音補強模組之微型喇叭結構示意圖。請參照第三圖。

音箱 40 的側緣設二開口，第一開口 42 及第二開口 44，音箱 40 內包含凹槽 46 (此凹槽 46 係圓柱體者) 及管路 50。凹槽 46 中設單體喇叭 48，凹槽 46 與第一開口 42 相連接，呈現一開放式凹槽，如此單體喇叭 48 可藉由此第一開口 42 對外發聲、甚至於引起共振。管路 50 與第二開口 44 相連，管路 50 亦呈現開放式管路 (管路 50 係圓柱體形狀者)，可與凹槽 46 內之單體喇叭 48 形成共振之效果。在本實施例中管路 50 係採用低音反射管。管路 50 之音量與管路 50 的面積及長度有關。其關係式係：

$$M_{AP} = \frac{\rho}{S_P} \left(L_P + 1.462 \sqrt{\frac{S_P}{\pi}} \right),$$

其中， M_{AP} 係該管路 50 之音量， S_P 係面積， L_P 係長度， ρ 係空氣密度。

比較第一(B)圖及第二圖所代表之一實施例與第三圖所代表之另一實施例之差異在於二者之實施例之管路形狀 (管路 30 與管路 50 之形狀) 並不相同。然而管路 (管路 30 與管路 50) 之形狀並不會影響喇叭低頻響應的效能

或音量的大小，其係與管路之總容積或管路的面積及管路的長度有關。

第四圖係本發明再一實施例之低音補強模組之微型喇叭結構示意圖。
請參照第四圖。

PDA60 的側緣設二開口，第一開口 62 及第二開口 64，PDA60 內包含凹槽 66 及管路 70。凹槽 66 中設單體喇叭 68，凹槽 66 與第一開口 62 相連接，呈現一開放式凹槽，如此單體喇叭 68 可藉由此第一開口 62 對外發聲、甚至於引起共振。管路 70 與第二開口 64 相連，管路 70 亦呈現開放式管路(管路 70 係長方體形狀者)，可與凹槽 66 內之單體喇叭 68 形成共振之效果。在本實施例中管路 70 係採用低音反射管。管路 70 之音量與管路 70 的面積及長度有關。其關係式係：

$$M_{AP} = \frac{\rho}{S_P} \left(L_P + 1.462 \sqrt{\frac{S_P}{\pi}} \right),$$

其中， M_{AP} 係該管路 70 之音量， S_P 係面積， L_P 係長度， ρ 係空氣密度。

第五圖係本發明又一實施例之低音補強模組之微型喇叭結構示意圖。
請參照第五圖。

行動電話 80 的側緣設二開口，第一開口 82 及第二開口 84，行動電話 80 內包含單體喇叭 86 及管路 88。單體喇叭 86 與第一開口 82 相連接，如此單體喇叭 86 可藉由此第一開口 82 對外發聲、甚至於引起共振。管路 88 與第二開口 84 相連，管路 88 亦呈現開放式管路(管路 88 係長方體形狀者)，可與單體喇叭 86 形成共振之效果。在本實施例中管路 88 係採用低音反射管。管路 88 之音量與管路 88 的面積及長度有關。其關係式係：

$$M_{AP} = \frac{\rho}{S_P} \left(L_P + 1.462 \sqrt{\frac{S_P}{\pi}} \right),$$

其中， M_{AP} 係該管路 88 之音量， S_P 係面積， L_P 係長度， ρ 係空氣密度。

唯以上所述者，僅為本發明之較佳實施例而已，並非用來限定本發明實施之範圍。故即凡依本發明申請範圍所述之形狀、構造、特徵及精神所為之均等變化或修飾，均應包括於本發明之申請專利範圍內。

【圖式簡單說明】

第一(A)圖係習知技術之喇叭模組構造示意圖。

第一(B)圖係本發明一實施例之低音補強模組之微型喇叭結構示意圖。

第二圖係本發明一實施例之低音補強模組之微型喇叭結構分解圖。

第三圖係本發明另一實施例之低音補強模組之微型喇叭結構示意圖。

第四圖係本發明再一實施例之低音補強模組之微型喇叭結構示意圖。

第五圖係本發明又一實施例之低音補強模組之微型喇叭結構示意圖。

【主要元件符號說明】

2 喇叭模組

4 手機

6 單體喇叭

8 音箱

10 開口

12 破孔

14 開口

16 機殼

20 音箱

22 第一開口

24 第二開口

26 凹槽

28 單體喇叭

I301034

- 30 管路
- 40 音箱
- 42 第一開口
- 44 第二開口
- 46 凹槽
- 48 單體喇叭
- 50 管路
- 60 PDA
- 62 第一開口
- 64 第二開口
- 66 凹槽
- 68 單體喇叭
- 70 管路
- 80 行動電話
- 82 第一開口
- 84 第二開口
- 86 單體喇叭
- 88 管路

十、申請專利範圍：

1、一種低音補強模組之微型喇叭，其係包含下列：

一音箱，設有一第一開口及一第二開口，該音箱包含一凹槽，該第一凹槽與該第一開口相連；

一喇叭，設於該凹槽內；以及

一管路，設於該音箱內，該管路與該第二開口相連。

2、如申請專利範圍第1項所述之低音補強模組之微型喇叭，其中該低音補強模組之微型喇叭係可配設於一可攜式裝置者。

3、如申請專利範圍第2項所述之低音補強模組之微型喇叭，其中該可攜式裝置係行動電話、PDA或掌上遊戲機者。

4、如申請專利範圍第1項所述之低音補強模組之微型喇叭，其中該管路之音量與該管路的面積及長度有關。

5、如申請專利範圍第4項所述之低音補強模組之微型喇叭，其中該管路之音量與該管路的面積及長度有關，其關係式係：

$$M_{AP} = \frac{\rho}{S_p} \left(L_p + 1.462 \sqrt{\frac{S_p}{\pi}} \right), \text{ 其中}$$

M_{AP} 係該管路之音量

(acoustic mass of the air in the port or acoustic mass of passive radiator)

S_p 係面積， L_p 係長度， ρ 係空氣密度。

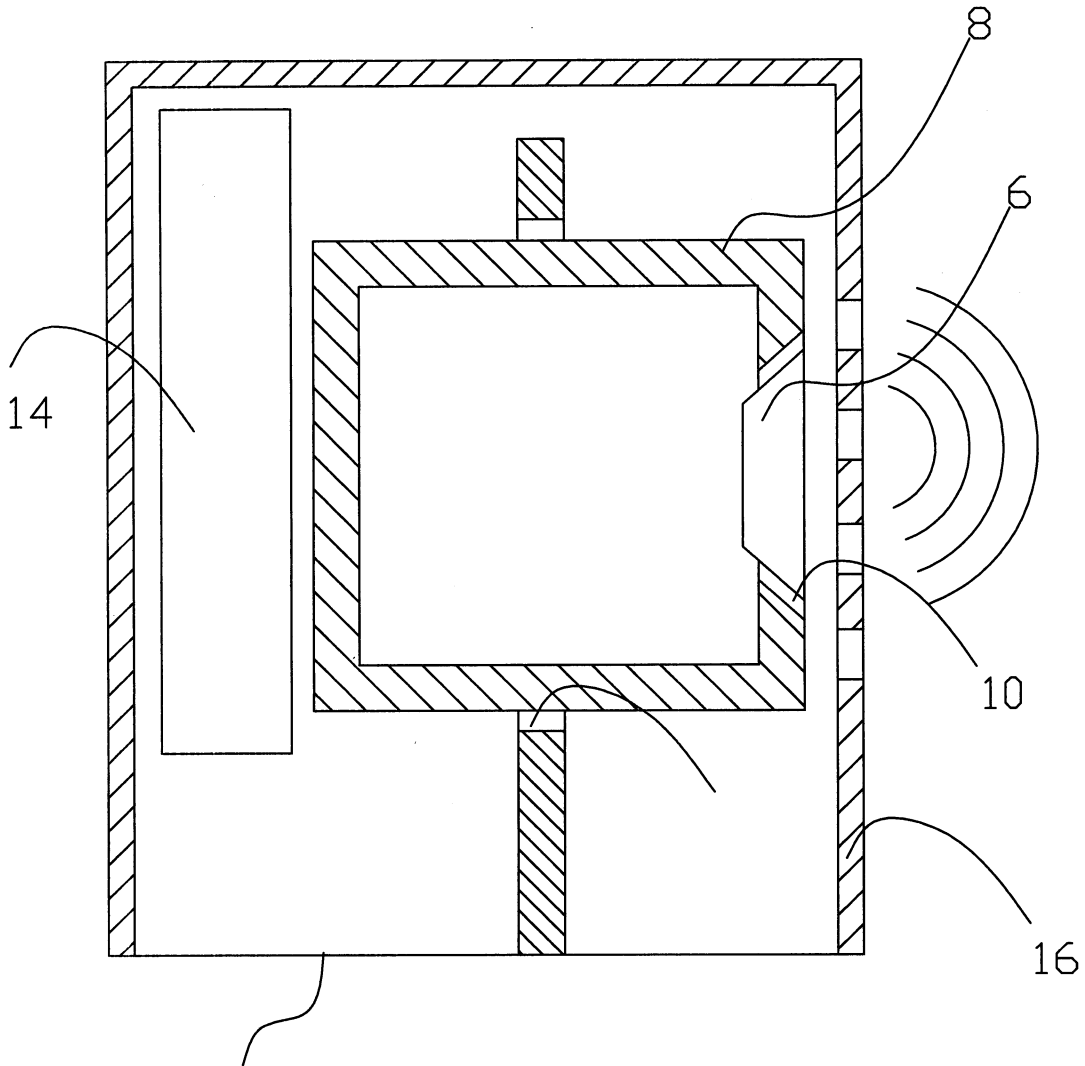
6、如申請專利範圍第1項所述之低音補強模組之微型喇叭，其中該管路係低音反射管者。

7、如申請專利範圍第1項所述之低音補強模組之微型喇叭，其中該管路之總容積係正相關於低音補強模組之微型喇叭之聲音輸出的低頻響

I301034

應。

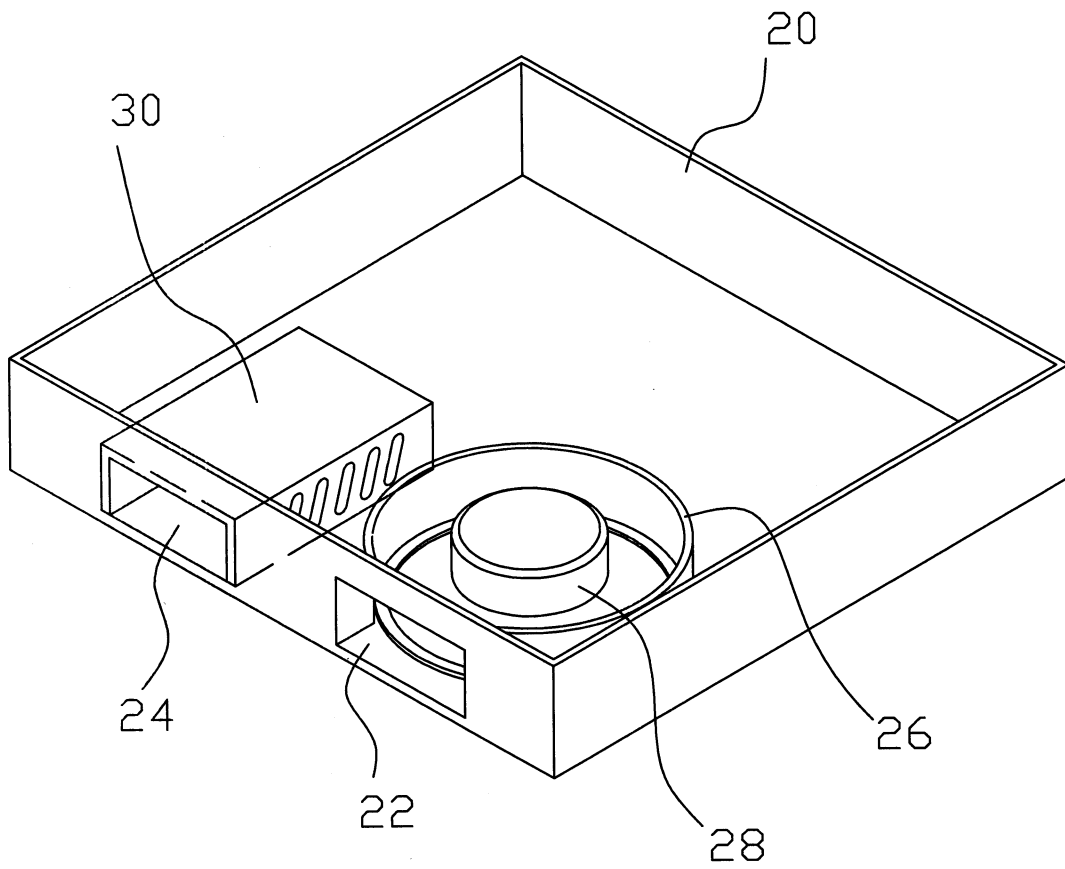




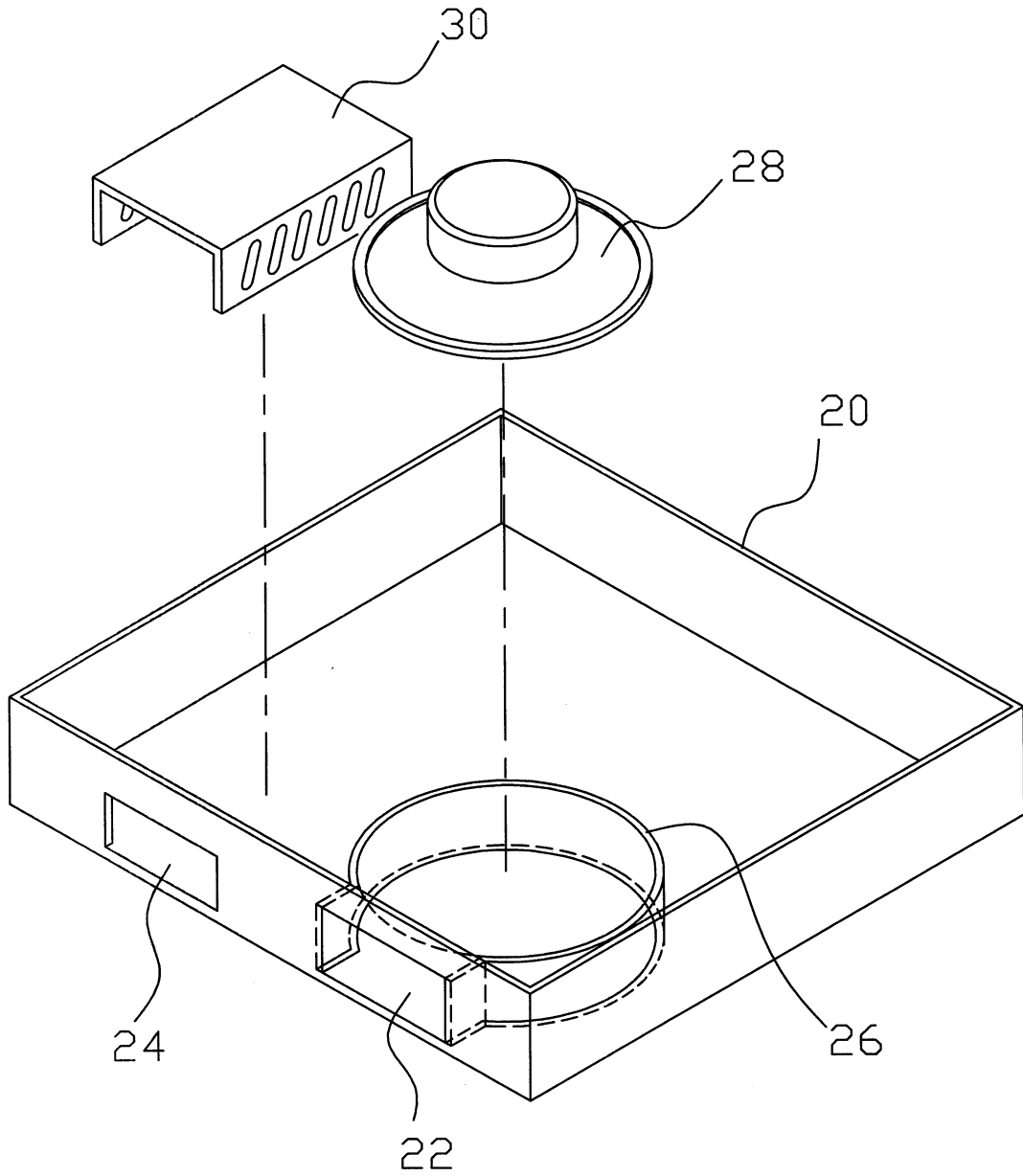
2

第一(A)圖

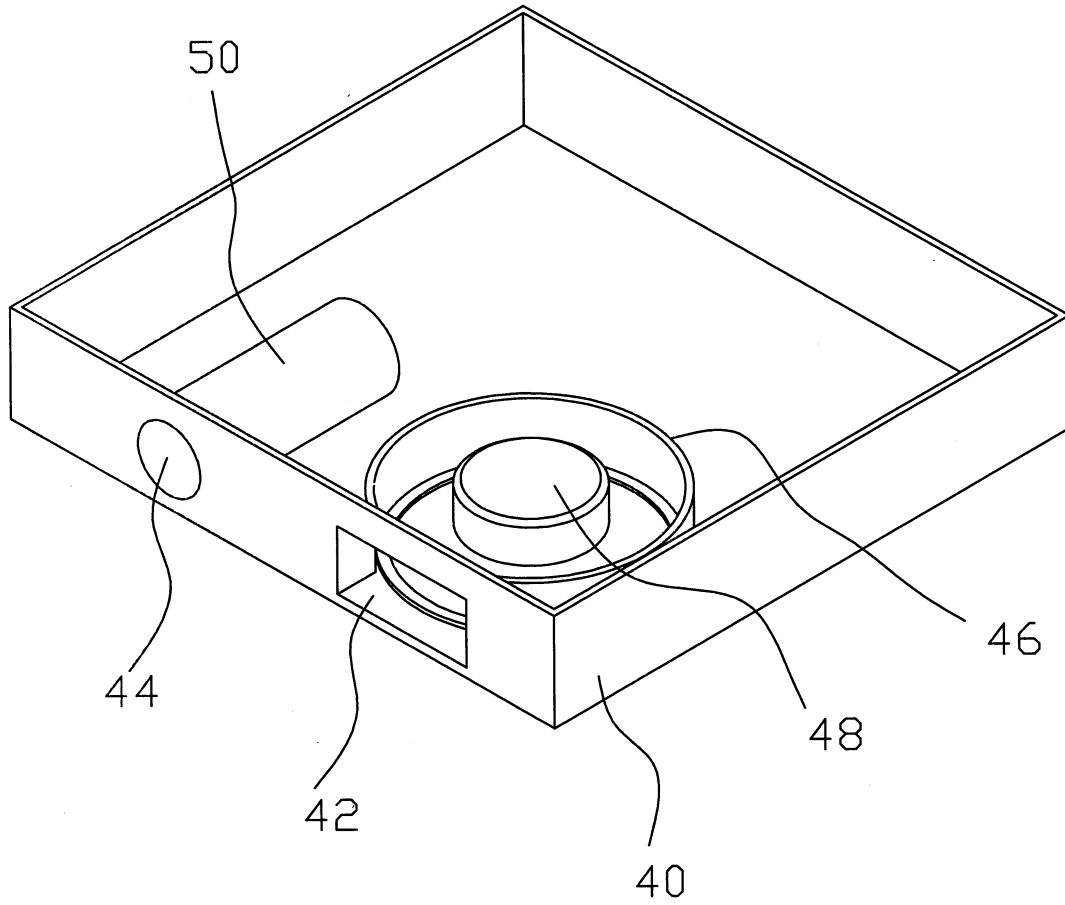
(習知技術)



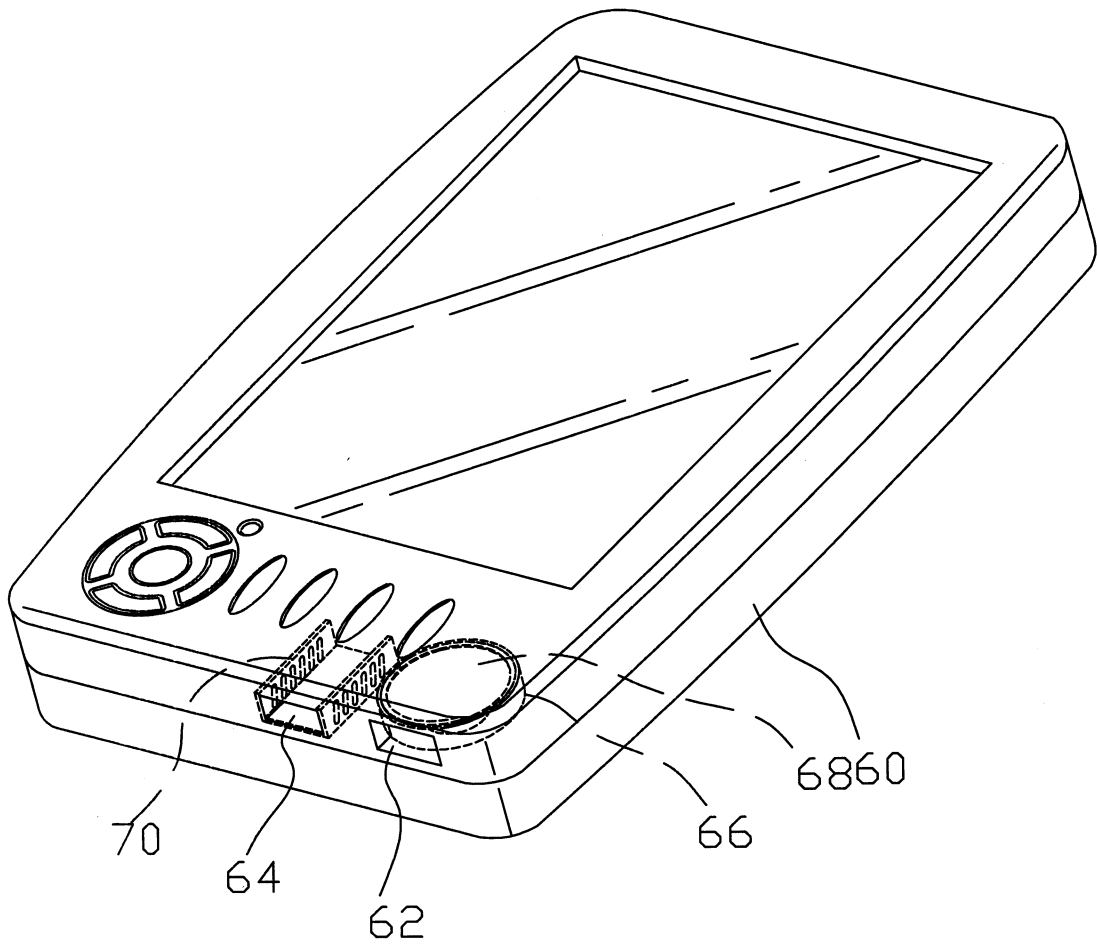
第一 (B) 圖



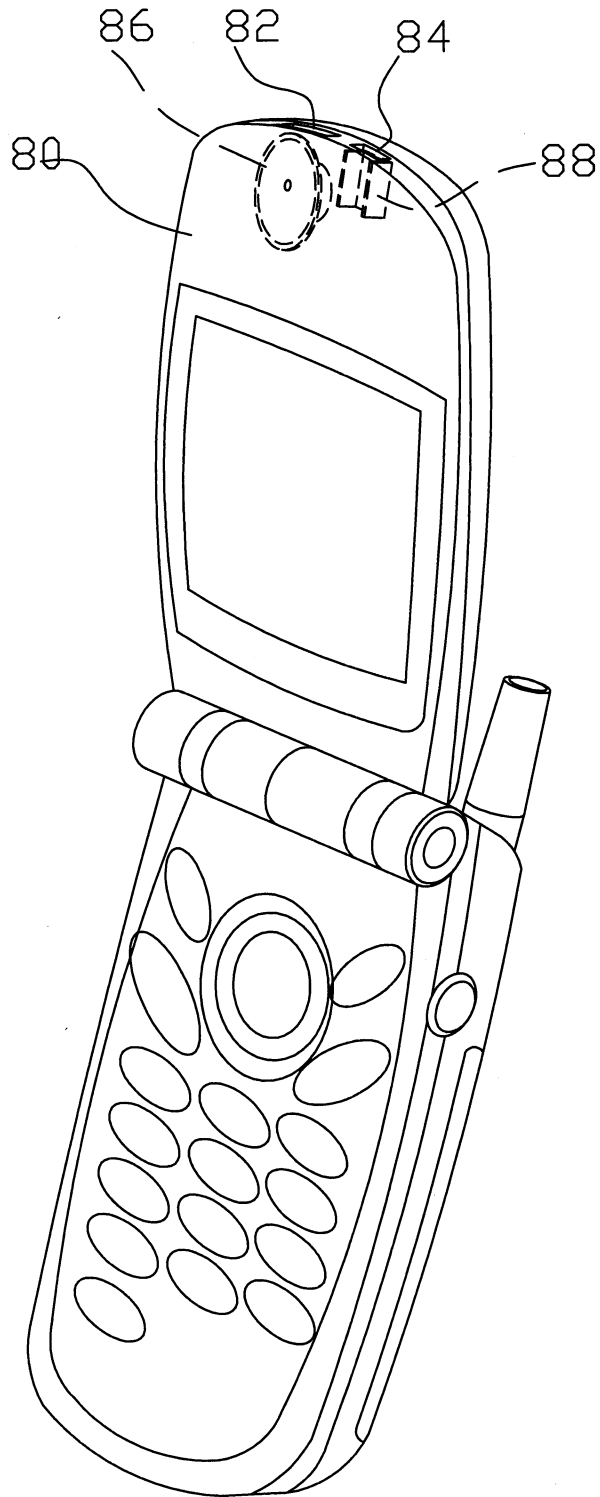
第二圖



第三圖



第四圖



第五圖