

# 發明專利說明書

(本說明書格式、順序及粗體字，請勿任意更動，※記號部分請勿填寫)

※申請案號：94120247

※申請日期：94.6.17

※IPC 分類：

G02B 6/43

## 一、發明名稱：

光交換器監控裝置

## 二、申請人：(共1人)

姓名或名稱：國立交通大學

代表人：張俊彥

住居所或營業所地址：

新竹市大學路 1001 號

國籍：中華民國

## 三、發明人：(共3人)

姓名：

1. 祈姓

2. 李健仲

3. 高大峻

國籍：

1. 中華民國

2. 中華民國

3. 中華民國

#### 四、聲明事項：

主張專利法第二十二條第二項  第一款或  第二款規定之事實，其事實發生日期為： 年 月 日。

申請前已向下列國家（地區）申請專利：

【格式請依：受理國家（地區）、申請日、申請案號 順序註記】

有主張專利法第二十七條第一項國際優先權：

無主張專利法第二十七條第一項國際優先權：

主張專利法第二十九條第一項國內優先權：

【格式請依：申請日、申請案號 順序註記】

主張專利法第三十條生物材料：

須寄存生物材料者：

國內生物材料 【格式請依：寄存機構、日期、號碼 順序註記】

國外生物材料 【格式請依：寄存國家、機構、日期、號碼 順序註記】

不須寄存生物材料者：

所屬技術領域中具有通常知識者易於獲得時，不須寄存。

## 五、中文發明摘要：

一種光交換器監控裝置，包含：一監控信號產生器、一路徑選擇電路、一監控信號接收器以及一光交換器；主要係藉監控信號產生器中的光延遲模組產生不同時間延遲差之光脈波串列來當作監測信號，而在監控信號接收器中也有一個光延遲模組再次產生不同時間差之光脈波可以用來識別光交換器的光路徑是否有異常，而藉由路徑選擇電路跳過有問題的光路徑，並選擇其他適當光路徑者。

## 六、英文發明摘要：

七、指定代表圖：

(一)本案指定代表圖為：第( 1 )圖。

(二)本代表圖之元件符號簡單說明：

1、監控信號產生電路

10、脈衝信號產生器

11、雷射二極體

12、1:N分光器

13、輸入延遲線裝置

2、路徑選擇電路

3、監控信號接收電路

30、輸出延遲線裝置

31、1:N合併器

32、光電轉換器

33、決定電路

4、光交換器

40、光空間開關

41、分波多工器

42、分波多工器

43、解多工器

44、多工器

45、波長輸出/入端

46、波長輸出/入端

47、監控信號產生器

48、監控信號接收器

## 八、發明說明：

### 【發明所屬之技術領域】

本發明旨在提供一種光交換器監控裝置，尤適於應用在光通信產業、光顯示產業以及光網路監測系統、TFT-LCD 面板檢測器等類似產業或結構者。

### 【先前技術】

在前瞻的和現行的光電通訊技術上，光交換器是非常重要的。如美國專利 US6,804,463 及 US6,600,581 號，相類似技術或其他已發表之文獻：如 1. E. Kong, F. Tong, K. P. Ho, L. K. Chen, and C. K. Chan, "Pilot-tone based optical-path supervisory scheme for optical cross-connects," *Electronics Lett.*, vol. 35, pp. 1481-1483, Aug. 1999. 2. Chun-Kit Chan, Eddie Kong, Frank Tong, and Lian-Kuan Chen, "A novel optical-path supervisory scheme for optical cross connect in all optical transport networks," *IEEE Photon. Tech.*

Lett., vol. 10, pp. 899-901, June 1998. 等等。

然 US6,804,463 案在全光交換網絡 (all-optical switching fabric) 的每個輸入埠 (input port) 和輸出埠 (output port) 上都利用光偵測器 (PD, photon detector) 來將輸入和輸出的部份光訊號轉換成電訊號來當作監測訊號，將輸入與輸入的監測訊號逐一做交互相關 (cross correlation) 來比對，可以得知訊號由哪一個輸入埠傳到哪個輸出埠。缺點是每個埠 (port) 都要放置光電轉換元件非常不經濟也複雜，並且無法針對快速的封包交換 (packet switching) 做監測。此外利用部分資料傳送訊號來做監測，容易直接影響系統效能。

而 US 6,600,581 在 all-optical switching fabric 的每個輸入埠分別利用光解調變器 (optical modulator) 產生調變訊號當做監測訊號，而在每個輸出埠分別利用光解調變器來解調監測訊號，並比對光交換路徑參照圖 (cross-connect map) 來得知光交換器 (OXC) 的實際運作情形。缺點是調變器 / 解調變器

(modulator/demodulator)需放置許多個，造成系統複雜，是否影響系統效能並沒有被提及。

E. Kong, et al 與(US 6,600,581)類似，在每個光交換器的輸入利用調變器產生領航載波(pilot tones)來當作頻道識別記號(channel ID)，不同的是在輸出端是經過光電轉換後將訊號送入頻率偵測電路(frequency detection circuit)來辨識。此外在輸出端利用串連的摻鉺放大器(EDFA)操作在增益飽和模態(gain saturated mode)來洗掉 ID 的資訊供下一級光交換器使用。其缺點在於每個輸入埠都要放置調變器，使系統複雜化，而擷取部份資料訊號(data signal)來當作監測訊號會直接影響系統的效能。

Chun-Kit Chan, et al, 在每個光交換器的輸入放置摻鉺放大器，利用回授迴路(feedback loop)中的濾波器(Filter)選取來分配給不同輸入埠不同的獨一無二的識別(unique identification)，這樣的好處是對傳送資料的波長(data wavelength)及系統效能影響不大，但是大量的摻鉺放大器使得架構變得複雜及昂貴。



光交換器(optical cross-connection)是全光網路的重點發展元件，經由光交換器的幫助，可將原是環型網路的同步光纖網路(SONET)架構變成一個網狀架構，因而大量提高網路傳輸效率，減少資料傳輸時間，並且增加設備的壽命。但是在光交換器是由許多的光開關所組成，所以光開關的切換異常會直接影響系統的工作效能及正確度，因此發展一套有效率、低成本且即時的光交換器監測系統是刻不容緩的。

#### 【發明內容】

本發明之主要目的，在提供一種偵測速度快、可靠度高的光交換器監控裝置者。

本發明之次要目的，在提供一種具探測開關故障能力之光交換器監控裝置者。

本發明之再一目的，在提供一種系統效能的衰退是可以被忽略的光交換器監控裝置者。

為達上述之目的，本發明包含：一監控信號產生器、一路徑選擇電路、一監控信號接收器以及一光交換器；主要係藉監控信號產生器中的光延遲

模組產生不同時間延遲差之光脈波串列來當作監測信號，而在監控信號接收器中也有一個光延遲模組再次產生不同時間差之光脈波可以用來識別光交換器的光路徑是否有異常，而藉由路徑選擇電路跳過有問題的光路徑，並選擇其他適當光路徑者。

本發明之其他特點及具體實施例可於以下配合附圖之詳細說明中，得到進一步瞭解。

#### 【實施方式】

本發明的監測架構，請參第 1 圖，係包含：一監控信號產生器 1、一路徑選擇電路 2、一監控信號接收器 3 以及一光交換器 4，其中該監控信號產生器 1 設有脈衝信號產生器 10、雷射二極體 11、1:N 分光器 12、輸入延遲線裝置 13。

該監控信號接收器 3 則設有輸出延遲裝置 30、1:N 合併器 31、光電(O/E)轉換器 32 及決定電路 33。

該光交換器 4 內部係設有數個光空間開關(OSS)40，每一光空間開關 40 的前後均設有一分

波多工器(WDM)41及42、解多工器43、多工器44、波長輸出/入端45、46、監控信號產生器47及監控信號接收器48。

該路徑選擇路徑2係可藉監控信號接收器3的判斷結果,得知光交換器4內的那條路徑有問題,而可跳過有問題的路徑,並選擇其他適當的路徑。

首先,該監測信號是由監測信號產生器1的雷射二極體11經由脈波產生器10的脈波信號調變而產生的光脈波串列,並經由一個1:N的分光器12將光脈波串列均分成N等分,再進入輸入延遲線裝置13,藉輸入延遲線裝置13預設之不同長度的光纖,以達到不同時間延遲差,而光交換器4的光空間開關40前、後方的分波多工器41、42係將載送資料的信號跟監測信號產生器1所產生的監測信號結合與分離,與載送資料分離後的監測信號送入監測信號接收器3進行判斷,而載送資料的信號則繼續往前傳送。

該監測信號在送入監測信號接收器3先經輸出延遲線裝置30的不同長度之光纖,再經由一個

1:N 合併器 31 結合，經由光/電轉換器 32 轉換成一連串電的脈波訊號，送入決定電路 33 並與預先設計好的連接組態與監測訊號對照表比對，即可得知光空間開關 40 內真實的連接組態以及其交換功能是否有異常，亦即光交換器 4 的光路徑是否有異常，而透過路徑選擇電路 2 的選擇，跳過有問題的光路徑，選擇其他適當的光路徑者。

本發明之監測架構所使用的光纖長度，必須經過事先設計，使得在光空間開關 40 所有的連接組態下，所接收到的一連串脈波圖形都是完全不一樣的，以避免決定電路 33 的判斷錯誤。

因此，可知本發明係利用輸入端與輸出端時間延遲記號的相加來達到監測的目的，相較習用技術具有以下優勢：

一、速度快；

二、可以同時對所有通道(Channel)做監測，也就是當我們接收到一段長串的監測訊號，該監測訊號內便包含所有通道的監測訊號，而這些訊號由於在輸入端與輸出端設定好不同時間延遲關

係，因此該監測訊號可被辨識，而反觀習用的方式雖然在每個出入端都設有辨識訊號，但是只能針對每個通道在輸出端逐一監測，因為一但將所有通道的監測訊號連接起來同時監測，習用技術雖可接收到監測訊號，但無法得知這些訊號是從哪個輸入端傳到哪個輸出端；

三、由於本發明在輸入端與輸出端具有辨識記號，因此本發明可"同時"得知這個光交換器內"所有路徑的真實連接狀態"以及"開關或路徑的異常"。

以上所述者，僅為本發明之較佳實施例而已，舉凡依本發明申請專利範圍所做之均等設計變化，均應為本案之技術所涵蓋。

綜上所述，本發明揭示一創新之光交換器監控裝置，其相較於習知技術具有更高的可靠度，以及大幅降低成本之光交換器監控裝置，具有新穎性、進步性，以及產業上之利用價值，爰依法提出發明專利申請。

【圖式簡單說明】

第 1 圖係為本發明之架構圖。

【主要元件符號說明】

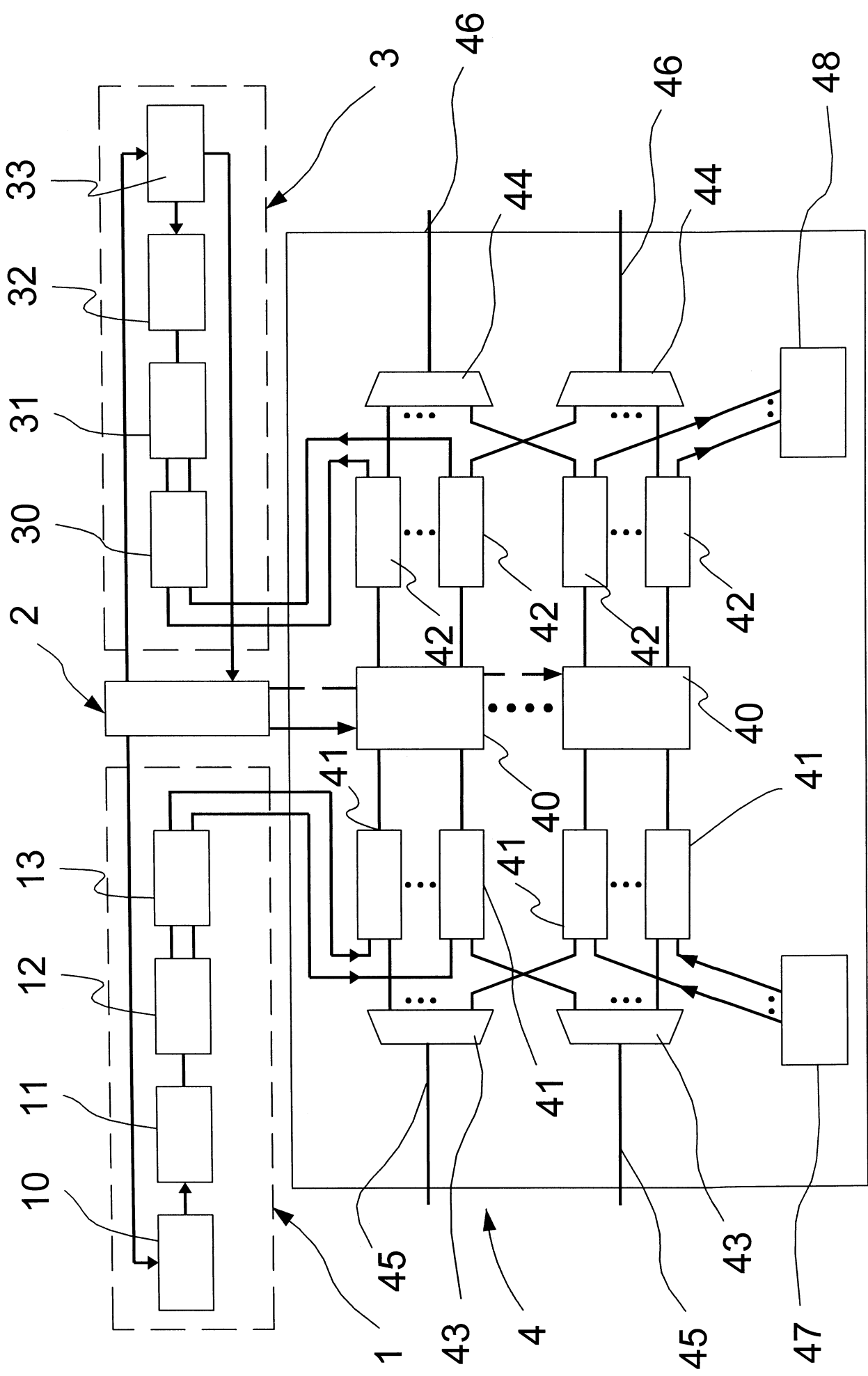
- 1、監控信號產生電路
- 10、脈衝信號產生器
- 11、雷射二極體
- 12、1:N 分光器
- 13、輸入延遲線裝置
- 2、路徑選擇電路
- 3、監控信號接收電路
- 30、輸出延遲線裝置
- 31、1:N 合併器
- 32、光電轉換器
- 33、決定電路
- 4、光交換器
- 40、光空間開關

- 41、分波多工器
- 42、分波多工器
- 43、解多工器
- 44、多工器
- 45、波長輸出/入端
- 46、波長輸出/入端
- 47、監控信號產生器
- 48、監控信號接收器

## 九、申請專利範圍：

- 1、一種光交換器監控裝置，係包含：一監控信號產生器、一路徑選擇電路、一監控信號接收器以及一光交換器；主要係藉監控信號產生器中的光延遲模組產生不同時間延遲差之光脈波串列來當作監測信號，而在監控信號接收器中也有一個光延遲模組再次產生不同時間差之光脈波可以用來識別光交換器的光路徑是否有異常，而藉由路徑選擇電路跳過有問題的光路徑，並選擇其他適當光路徑者。
- 2、如申請專利範圍第 1 項所述光交換器監控裝置，其中該監控信號產生器係設有一脈波信號產生器、一雷射二極體、一 1:N 分光器以及一輸入延遲線裝置者。
- 3、如申請專利範圍第 1 項所述光交換器監控裝置，其中該監控信號接收器係設有一輸出延遲線裝置、一 1:N 合併器、一光/電轉換器以及一決定電路者。





第 1 圖