

94年9月20日 / 中華民國

發明專利說明書

(本說明書格式、順序及粗體字，請勿任意更動，※記號部分請勿填寫)

※ 申請案號：94116295

※ 申請日期：94.5.19

※ IPC 分類：H04N 7/24

一、發明名稱：(中文/英文)

應用於視訊編碼/解碼之解塊濾波方法及其裝置

DEBLOCK FILTER METHOD FOR APPLYING ON VIDEO
ENCODING/DECODING AND THE APPARATUS THEREOF

二、申請人：(共 2 人)

姓名或名稱：(中文/英文)

1. 其樂達科技股份有限公司/CHEERTEK INC.

2. 國立交通大學/NATIONAL CHIAO TUNG UNIVERSITY

代表人：(中文/英文) 1. 葉垂奇/YEH, TSUEI-CHI

2. 張俊彥/CHANG, CHUN-YEN

住居所或營業所地址：(中文/英文)

1. 新竹市科學園區篤行一路 2 號

No. 2, Du-Sing First Road, Science-Based Industrial Park, Hsinchu,
Taiwan, R.O.C.

2. 新竹市大學路 1001 號

No. 1001, Ta Hsueh Road, Hsinchu, Taiwan, R.O.C.

國 籍：(中文/英文) 1.~2. 中華民國/TW

三、發明人：(共 3 人)

姓 名：(中文/英文)

1. 鄭朝鐘/CHENG, CHAO-CHUNG

2. 張添烜/CHANG, TIAN-SHEUAN

3. 林天虹/LIN, TIEN-HUNG

國 籍：(中文/英文)

1.~3. 中華民國/TW

四、聲明事項：

主張專利法第二十二條第二項第一款或第二款規定之事實，其事實發生日期為： 年 月 日。

申請前已向下列國家（地區）申請專利：

【格式請依：受理國家（地區）、申請日、申請案號 順序註記】

有主張專利法第二十七條第一項國際優先權：

無主張專利法第二十七條第一項國際優先權：

主張專利法第二十九條第一項國內優先權：

【格式請依：申請日、申請案號 順序註記】

主張專利法第三十條生物材料：

須寄存生物材料者：

國內生物材料 【格式請依：寄存機構、日期、號碼 順序註記】

國外生物材料 【格式請依：寄存國家、機構、日期、號碼 順序註記】

不須寄存生物材料者：

所屬技術領域中具有通常知識者易於獲得時，不須寄存。

五、中文發明摘要：

一種應用於視訊編碼/解碼之解塊濾波方法，其步驟包含依據一解塊方向，依序讀取相鄰於一垂直邊界之該次區塊，並對該垂直邊界進行該解塊處理；將一目前次區塊之像素資料進行轉置；對該目前次區塊之一平行邊界進行該解塊處理，相鄰於該平行邊界之另一次區塊之像素資料則轉置後輸出；依序儲存多個該目前次區塊；以及在該目前巨集區塊之解塊處理完成後，將該多個目前次區塊之像素資料轉置輸出。

六、英文發明摘要：

A deblock filter method for applying on video encoding/decoding comprises sequentially reading the subblock adjacent to a vertical edge according to a deblock direction, and performing a deblock process on the vertical edge; then proceeding a transposition on the pixel data of the current subblock; performing a deblock process on a parallel edge of the current subblock, and outputting the pixel data of another subblock adjacent to the parallel edge after transposition; sequentially storing a plurality of the current subblock; thereafter transposing and outputting the pixel data of the plurality of current subblocks after completion of the deblock process of the current macroblock.

七、指定代表圖：

(一)本案指定代表圖為：第(4)圖。

(二)本代表圖之元件符號簡單說明：

S41~S46 應用於視訊編碼/解碼之解塊濾波方法之步驟

八、本案若有化學式時，請揭示最能顯示發明特徵的化學式：

九、發明說明：

一、【發明所屬之技術領域】

本發明是關於一種應用於視訊編碼/解碼之解塊濾波方法及其裝置，尤其關於一種以相對較小之暫存空間即可進行解塊處理之解塊濾波方法及其裝置。

二、【先前技術】

由於資訊科技的快速發展，許多聲音及影像皆可以數位的格式加以儲存及播放，因而大大擴展了影音資訊的應用範圍。然而，若是影音資料未經任何處理即加以完整地儲存，必須付出相當大的儲存空間，尤其是記錄影像的視訊資料，這對於影音檔案後續的儲存及傳輸將有不利的影響。為了解決視訊檔案過大的問題，已發展出許多視訊編碼技術，可有效壓縮視訊的檔案大小，並在播放時仍保有原來的畫質，或是畫質失真的程度在可接受的範圍內。

以區塊為基礎的視訊編碼方法已廣泛地應用在許多視訊標準上，例如 MPEG-1(Motion Picture Experts Group level 1, 動畫壓縮標準等級一)、MPEG-2、MPEG-4 以及 H.26x 等系列標準。以 ITU-T 及 ISO/IEC 共同制定之視訊編碼標準 H.264/AVC(MPEG-4 Part 10 Advanced Video Coding)為例，說明針對單張視訊框的編碼方法。H.264/AVC 視訊編碼方法是將一視訊框(video frame)以 16×16 個像素為單位分割成多個巨集區塊(macroblock)，每一巨集區塊再細分出 4×4 個次區塊(subblock)。如圖 1 所示，以粗線區隔之巨集區塊 1 是由次區塊 a 至 p 所組成，而每一個次區塊則由 4×4 個像素所組成。之後，再針對每一個次區塊之像素進行預測運算，次區塊中之像素值即以預測值取代原始值以降低資料量。經編碼後之視訊框，由於次區塊中之像素值並非原始像素值，因此視訊框經解碼後，次區塊間之像素值差異太大而無法自然地呈現畫面。

為減少這種畫面不自然的情形，視訊框經解碼後必須再經過

解塊處理，即是降低位於次區塊邊界之像素值差異。請參照圖 2，解塊處理必須參考次區塊 a 中像素 P1 至 P4 之像素值及次區塊 b 中像素 P5 至 P8 之像素值來修正像素 P4 及像素 P5 之像素值，使像素 P4 及 P5 像素值之差異降低，次區塊 a 及次區塊 b 之邊界 Eab 則不易察覺。因此，為了對邊界 Eab 進行解塊處理，必須參考次區塊 a 及次區塊 b 中所有像素之像素值。

習知技術是以一個巨集區塊為單位，針對其中次區塊間之邊界進行解塊處理。請參照圖 3A，亮度資料是以 4x4 個次區塊表示，而解塊處理的順序是先處理垂直方向的邊界 Lv1、Lv2、Lv3、Lv4，再處理水平方向的邊界 Lh1、Lh2、Lh3、Lh4，在處理水平方向的邊界時，可先將次區塊資料轉置，如此即可以同一組解塊濾波器進行解塊處理。請參照圖 3B，關於彩度資料則是以 2x2 個次區塊表示，在進行解塊處理時，同樣是先處理垂直方向的邊界 Cv1、Cv2，將資料轉置後，再處理水平方向的邊界 Ch1、Ch2。需注意者，巨集區塊之右邊界及下邊界暫時不進行解塊處理，而在相處理相鄰巨集區塊的左邊界及上邊界時再處理。

以亮度資料為例，由上述進行解塊處理的過程可知，欲處理一個巨集區塊中次區塊的所有邊界，必須暫存整個巨集區塊之像素資料。且，為了處理巨集區塊之上邊界及右邊界，必須參考相鄰巨集區塊之次區塊 A、B、C、D 及次區塊 E、F、G、H 之像素資料。由於解塊濾波裝置必須具備足夠的儲存空間才能暫存所需的參考資料，因此無法有效降低成本。此外，為了載入及輸出相對大量的參考資料，亦必須耗用可觀的資料傳輸頻寬。

綜上所述，如何以相對較小的暫存空間即可進行解塊處理便是目前亟需努力的目標。

三、【發明內容】

針對上述問題，本發明之目的在於提供一種應用於視訊編碼/解碼之解塊濾波方法及其裝置，其可以相對較小的暫存空間即可

進行解塊處理。

為達上述目的，本發明之應用於視訊編碼/解碼之解塊濾波方法是應用於一視訊編碼/解碼方法，該視訊編碼/解碼方法將一視訊框分割成多個巨集區塊，該巨集區塊分割成 $M \times M$ 個次區塊，該次區塊是由 $N \times N$ 個像素所組成，該解塊濾波方法用以對一目前巨集區塊中之該次區塊之邊界進行一解塊處理。

該解塊濾波方法之步驟包含依據一解塊方向，依序讀取相鄰於一垂直邊界之該次區塊，並對該垂直邊界進行該解塊處理；將一目前次區塊之像素資料進行轉置；對該目前次區塊之一平行邊界進行該解塊處理，相鄰於該平行邊界之另一次區塊之像素資料則轉置後輸出；依序儲存 M 個該目前次區塊；以及重複上述步驟，該目前巨集區塊之解塊處理完成後，將該 M 個目前次區塊之像素資料轉置輸出。

本發明之應用於視訊編碼/解碼之解塊濾波裝置用以實施上述解塊濾波方法，該解塊濾波裝置包含一第一儲存元件、一轉置儲存元件、一第二儲存元件、一解塊濾波器、一第一多工器、一第二多工器、一第三多工器以及一第四多工器。該第一儲存元件用以儲存該次區塊之像素資料。該轉置儲存元件用以將該次區塊之像素資料轉置並儲存。該第二儲存元件用以儲存已轉置之該次區塊之像素資料。該解塊濾波器則用以將任意二個該次區塊之相鄰邊界進行一解塊處理。

該第一多工器包含一第一輸入埠、一第二輸入埠以及一第一輸出埠，該第一輸入埠接收該次區塊之像素資料，該第二輸入埠訊號連接於該第二儲存元件，該第一輸出埠連接於該解塊濾波器，該第一多工器可選擇性輸出該第一輸入埠以及該第二輸入埠所接收到之像素資料。該第二多工器包含一第三輸入埠、一第四輸入埠以及一第二輸出埠，該第三輸入埠以及該第四輸入埠分別訊號連接於該第一儲存元件以及該轉置儲存元件，該第三輸出埠連接於該解塊濾波器，該第二多工器可選擇性輸出該第三輸入埠

以及該第四輸入埠所接收到之像素資料。該第三多工器包含一第五輸入埠、一第六輸入埠以及一第三輸出埠，該第五輸入埠以及該第六輸入埠訊號連接於該解塊濾波器，該第五輸入埠接收已轉置之該次區塊之像素資料，該第六輸入埠接收未轉置之該次區塊之像素資料，該第三輸出埠連接於該轉置儲存元件，該第三多工器可選擇性輸出該第五輸入埠以及該第六輸入埠所接收到之像素資料。該第四多工器包含一第七輸入埠、一第八輸入埠以及一第四輸出埠，該第七輸入埠以及該第八輸入埠分別訊號連接於該解塊濾波器以及該轉置儲存元件，該第四多工器可選擇性輸出已完成該解塊處理之該次區塊之像素資料。

依據本發明之應用於視訊編碼/解碼之解塊濾波方法及其裝置，其僅需要相對較小的儲存空間即可將整個巨集區塊中之邊界處理完成，因此可減少記憶體的使用而降低成本，同時避免耗用太多傳輸資料的頻寬。

四、【實施方式】

以下將參照相關圖式，說明依本發明較佳實施例之應用於視訊編碼/解碼之解塊濾波方法及其裝置，其中相同的元件將以相同的參照符號加以說明。

本發明較佳實施例之解塊濾波方法是應用於一視訊編碼/解碼方法，該視訊編碼/解碼方法用以將一視訊資料串流編碼/解碼，該視訊資料包含多個視訊框，該視訊框分割成多個巨集區塊，該巨集區塊分割成 $M \times M$ 個次區塊，該次區塊是由 $N \times N$ 個像素所組成，其中 M 、 N 為正整數，本發明之該解塊濾波方法即是以一個巨集區塊為單位，對其中之次區塊的邊界進行解塊處理。以下將正在解塊處理之巨集區塊稱為目前巨集區塊，正在解塊處理之次區塊稱為目前次區塊。

請參照圖 4，說明本發明較佳實施例之解塊濾波方法。首先依據一解塊方向，依序讀取相鄰於一垂直邊界之次區塊，並對垂直

邊界進行解塊處理(S41)，其中，垂直邊界是指目前次區塊中與解塊方向互相垂直的邊界。接著，目前次區塊之兩個垂直邊界皆已處理完成後，將其像素資料進行轉置(S42)，其中，目前巨集區塊中之右邊界及下邊界並不與目前巨集區塊中之邊界一起處理，因此，包含目前巨集區塊中與解塊方向垂直之右邊界或下邊界之目前次區塊僅處理一個垂直邊界後即進行像素資料的轉置。之後，對目前次區塊之平行邊界進行解塊處理，而相鄰於平行邊界之另一次區塊則將像素資料轉置後輸出(S43)，其中，平行邊界與解塊方向互相平行，而且靠近於目前巨集區塊之上邊界或左邊界。目前次區塊之兩個垂直邊界及一個平行邊界經解塊處理後，即將目前次區塊儲存(S44)，當需要此次區塊時，即可對其第四個邊界進行解塊處理，而儲存次區塊的數量為一個巨集區塊的寬度，即 M 個次區塊。步驟 S45 則判斷目前巨集區塊的解塊處理是否完成，若尚未完成，即重複上述步驟，將目前巨集區塊中之次區塊逐一進行處理。若已完成，則將儲存的 M 個次區塊之像素資料轉置後輸出(S46)。

以下以 H.264/AVC 之視訊編碼標準舉一實例，說明本發明較佳實施例之解塊濾波方法之流程。H.264/AVC 定義 16x16 像素為一個巨集區塊，4x4 像素為一個次區塊，因此一個巨集區塊中包含 4x4 個次區塊。請參照圖 5A，一個巨集區塊中之亮度資料以 4x4 個次區塊表示(圖中粗線標示之區域)，其中標示 L0 至 L31 之邊界需進行解塊處理。以由左而右，並由上而下之解塊方向為例，對邊界進行解塊處理之順序即如數字所表示。例如，欲對邊界 L0 進行處理時，即載入次區塊 E 及次區塊 a(標示符號與圖 1 相同)，處理後即輸出次區塊 E，再載入次區塊 b 對邊界 L1 進行處理。次區塊 a 之邊界 L0 及 L1(即垂直邊界)處理後，即將次區塊 a 之像素資料轉置並對邊界 L2(即平行邊界)進行處理。其中次區塊 A、B、C、D 可預先載入，並將像素資料轉置後儲存，如此，在處理邊界 L2、L4、L6、L7 時即可直接加以應用。次區塊 a 之邊界 L0、L1、L2

處理完後則加以儲存，其可在處理邊界 L10 時加以應用，而次區塊 A 則將像素資料轉置回來後輸出。

接著載入次區塊 c 以處理邊界 L3，再轉置像素資料處理邊界 L4，輸出次區塊 B 後將次區塊 b 加以儲存備用。如此重複相關步驟直到將所有邊界處理完成，最後將次區塊 m、n、o、p 輸出，準備對下一個巨集區塊進行解塊處理。需注意者，巨集區塊之右邊界及下邊界並不進行解塊處理，而是在處理相鄰巨集區塊之左邊界及上邊界時處理。因此，若次區塊之邊界包含巨集區塊之右邊界或下邊界與解碼方向垂直者，則直接進行平行邊界的處理。例如，以水平方向進行解塊處理，巨集區塊之右邊界即與解塊方向垂直，圖 5A 中之次區塊 d、h、l、p 之右邊界即不處理，而直接處理其上邊界 L7、L15、L23、L31。

以 2×2 個次區塊表示之彩度資料亦是以相同的順序進行解塊處理。如圖 5B 所示，若同樣是以由左而右，並由上而下之解塊方向，則處理的順序亦為次區塊之左邊界、右邊界、上邊界，即依邊界 C0 至邊界 C7 之數字順序進行處理。

請參照圖 6，本發明較佳實施例之應用於視訊編碼/解碼之解塊濾波裝置 6 包含一第一儲存元件 61、一轉置儲存元件 62、一第二儲存元件 63、一解塊濾波器 64、一第一多工器 65、一第二多工器 66、一第三多工器 67 以及一第四多工器 68。第一儲存元件 61 是用以儲存次區塊之像素資料，以處理該次區塊之邊界。第一儲存元件 61 可為一移位暫存器，可儲存一個次區塊之像素資料，即 $N \times N \times 8$ 位元。轉置儲存元件 62 是用以將次區塊之像素資料轉置並加以儲存，其可為一轉置暫存器，同樣可儲存一個次區塊之像素資料，即 $N \times N \times 8$ 位元。第二儲存元件 63 則用以儲存已經過轉置之次區塊之像素資料，其可儲存一個巨集區塊寬度之次區塊，即 $M \times N \times N \times 8$ 位元，以上例而言，其儲存空間即為 $4 \times 4 \times 4 \times 8$ 位元。第二儲存元件 63 可為一記憶體，例如靜態隨機存取記憶體 (SDRAM)，較佳的是，第二儲存元件 63 包含二個傳輸埠，可同時

讀出與寫入資料。解塊濾波器 64 則可依據任意二個次區塊之像素資料，對其相鄰之邊界進行解塊處理。

第一多工器 65 包含一第一輸入埠、一第二輸入埠以及一第一輸出埠，該第一輸入埠接收載入之未解塊次區塊 UDS 之像素資料，該第二輸入埠則訊號連接於第二儲存元件 63，該第一輸出埠連接於解塊濾波器 64，第一多工器 65 可選擇性輸出該第一輸入埠以及該第二輸入埠所接收到之像素資料。第二多工器 66 包含一第三輸入埠、一第四輸入埠以及一第二輸出埠，該第三輸入埠訊號連接於第一儲存元件 61，該第四輸入埠訊號連接於轉置儲存元件 62，該第二輸出埠則連接於解塊濾波器 64，第二多工器 66 可選擇性輸出該第三輸入埠以及該第四輸入埠所接收到之像素資料。第三多工器 67 包含一第五輸入埠、一第六輸入埠以及一第三輸出埠，該第五輸入埠以及該第六輸入埠皆訊號連接於解塊濾波器 64，該第五輸入埠是接收已經過轉置之次區塊像素資料，該第六輸入埠是接收未經過轉置之次區塊像素資料，該第三輸出埠連接於轉置儲存元件 62，第三多工器 67 則可選擇性輸出該第五輸入埠以及該第六輸入埠所接收到之像素資料。第四多工器 68 包含一第七輸入埠、一第八輸入埠以及一第四輸出埠，該第七輸入埠訊號連接於解塊濾波器 64，該第八輸入埠訊號連接於轉置儲存元件 62，第四多工器 68 可選擇性輸出已解塊次區塊 DS 之像素資料。

請參照圖 7A 至圖 7C，說明本發明之應用於視訊編碼/解碼之解塊濾波裝置 6 在解塊處理的過程中像素資料處理的情形，其中之點線代表像素資料移動的方向。請參照圖 7A，其顯示對邊界 L0、L8、L16、L24 進行解塊處理的情形。以處理邊界 L0 為例，解塊濾波裝置 6 先載入次區塊 E 儲存於第一儲存元件 61 中，再載入次區塊 a。次區塊 E 及次區塊 a 再分別經過第二多工器 66 及第一多工器 65 傳送到解塊濾波器 64 中進行解塊處理。處理後之次區塊 a 為了處理邊界 L1，因此儲存於第一儲存元件 61 中，而次區塊 E 則直接輸出。

圖 7B 則顯示對其它垂直邊界進行解塊處理的情形。以處理邊界 L1 為例，載入次區塊 b，並與儲存於第一儲存元件 61 中次區塊 a 進行解塊處理。處理後之次區塊 a 為了處理邊界 L2，因此將像素資料轉置儲存於轉置儲存元件 62 中，而原先儲存於轉置儲存元件 62 之次區塊則可直接輸出。次區塊 b 則儲存於第一儲存元件 61 以準備處理邊界 L3。

圖 7C 則顯示對平行邊界進行解塊處理的情形。以處理邊界 L2 為例，第二儲存元件 63 已事先儲存了經過轉置之次區塊 A、B、C、D，因此，第二儲存元件 63 中次區塊 A 與轉置儲存元件 62 中之次區塊 a 直接傳送至解塊濾波器 64 進行解塊處理。處理完之次區塊 a 儲存於第二儲存元件 63 中，等待處理邊界 L10，此時第二儲存元件 63 中則儲存有次區塊 a、B、C、D。次區塊 A 則傳送至再經過轉置並儲存於轉置儲存元件 62 中，待下個次區塊傳入轉置儲存元件 62 時即將次區塊 A 輸出。

以 H.264/AVC 之視訊編碼標準而言，依據本發明之應用於視訊編碼/解碼之解塊濾波方法及其裝置，其僅需要六個次區塊之儲存空間即可將整個巨集區塊中之邊界處理完成，因此可減少記憶體的使用而降低成本。此外，依據本發明之解塊濾波方法及其裝置，在大部份處理過程中，載入次區塊及進行解塊處理是同時進行，因此可有效提昇解塊處理的效率，並避免耗用太多傳輸資料的頻寬。

以上所述僅為舉例性，而非為限制性者。任何熟悉該項技術者均可依據上述本發明之實施例進行等效之修改，而不脫離其精神與範疇。例如，前述是以由左至右再由上至下之解塊方向作說明，熟悉該項技術者可改以由上至下再由左至右之解塊方向來實現本發明。又，巨集區塊之大小及次區塊之大小亦可依需求而改變，例如 M 亦可為 2、4 或 8，N 亦可為 2、8 或 16。故任何未脫離本發明之精神與範疇，而對其進行之等效修改或變更，均應包含於後附之申請專利範圍中。

五、【圖式簡單說明】

圖 1 顯示對一巨集區塊進行解塊處理所需之次區塊之示意圖。

圖 2 為進行解塊處理之示意圖。

圖 3A 為習知對一巨集區塊之亮度資料進行解塊處理之示意圖。

圖 3B 為習知對一巨集區塊之彩度資料進行解塊處理之示意圖。

圖 4 為本發明較佳實施例之應用於視訊編碼/解碼之解塊濾波方法之流程圖。

圖 5A 為本發明對一巨集區塊之亮度資料進行解塊處理之示意圖。

圖 5B 為本發明對一巨集區塊之彩度資料進行解塊處理之示意圖。

圖 6 為本發明較佳實施例之應用於視訊編碼/解碼之解塊濾波裝置之方塊圖。

圖 7A、7B、7C 為本發明對一巨集區塊之三種特定邊界進行解塊處理之示意圖。

元件符號說明：

1	巨集區塊
6	應用於視訊編碼/解碼之解塊濾波裝置
61	第一儲存元件
62	轉置儲存元件
63	第二儲存元件
64	解塊濾波器
65	第一多工器
66	第二多工器
67	第三多工器
68	第四多工器

A~H、a~p	次區塊
Eab	邊界
C0~C7	邊界
Cv1~Cv2	邊界
Ch1~Ch2	邊界
DS	已解塊次區塊
L0~L31	邊界
Lv1~Lv4	邊界
Lh1~Lh4	邊界
P1~P8	像素
S41~S46	應用於視訊編碼/解碼之解塊濾波方法之步驟
UDS	未解塊次區塊

十、申請專利範圍：

1. 一種解塊濾波方法，其應用於一視訊編碼/解碼方法，該視訊編碼/解碼方法用以將一視訊資料串流編碼/解碼，該視訊資料包含多個視訊框，該視訊框分割成多個巨集區塊，該巨集區塊分割成 $M \times M$ 個次區塊，該次區塊是由 $N \times N$ 個像素所組成，其中 M 、 N 為正整數且 $M \geq 2$ ， $N \geq 2$ ，該解塊濾波方法用以對一目前巨集區塊中之該次區塊之邊界進行一解塊處理，該解塊濾波方法之步驟包含：

依據一解塊方向，依序讀取相鄰於一垂直邊界之該次區塊，並對該垂直邊界進行該解塊處理，該垂直邊界與該解塊方向互相垂直；

將一目前次區塊之像素資料進行轉置，該目前次區塊是指該垂直邊界已進行該解塊處理之該次區塊，其中該垂直邊界不包含該目前巨集區塊與該解塊方向垂直之右邊界或下邊界；

對該目前次區塊之一平行邊界進行該解塊處理，相鄰於該平行邊界之另一次區塊之像素資料則轉置後輸出，該平行邊界與該解塊方向互相平行，且靠近於該目前巨集區塊之上邊界或左邊界；

依序儲存 M 個該目前次區塊；以及

重複上述步驟，該目前巨集區塊之解塊處理完成後，將該 M 個目前次區塊之像素資料轉置輸出。

2. 如申請專利範圍第 1 項所述之解塊濾波方法，更包含：

讀取並儲存 M 個相鄰次區塊，該相鄰次區塊相鄰於該目前巨集區塊中與該解塊方向平行之上邊界或左邊界。

3. 如申請專利範圍第 1 項所述之解塊濾波方法，其中該解塊方向為由左至右，並由上而下。

4. 如申請專利範圍第 1 項所述之解塊濾波方法，其中該解塊方向為由上至下，並由左而右。

5. 如申請專利範圍第 1 項所述之解塊濾波方法，其中 N 等於 2、4、8 或 16。
6. 如申請專利範圍第 1 項所述之解塊濾波方法，其中 M 等於 2、4 或 8。
7. 如申請專利範圍第 1 項所述之解塊濾波方法，其中該視訊編碼/解碼方法為 H.264/AVC 之視訊編碼標準。
8. 一種解塊濾波裝置，其應用於一視訊編碼/解碼系統，該視訊編碼/解碼系統用以將一視訊資料串流編碼/解碼，該視訊資料包含多個視訊框，該視訊框分割成多個巨集區塊，該巨集區塊分割成 $M \times M$ 個次區塊，該次區塊是由 $N \times N$ 個像素所組成，其中 M、N 為正整數且 $M \geq 2$ ， $N \geq 2$ ，該解塊濾波裝置包含：
 - 一第一儲存元件，用以儲存該次區塊之像素資料；
 - 一轉置儲存元件，用以將該次區塊之像素資料轉置並儲存；
 - 一第二儲存元件，用以儲存已轉置之該次區塊之像素資料；
 - 一解塊濾波器，用以將任意二個該次區塊之相鄰邊界進行一解塊處理；
 - 一第一多工器，包含一第一輸入埠、一第二輸入埠以及一第一輸出埠，該第一輸入埠接收該次區塊之像素資料，該第二輸入埠訊號連接於該第二儲存元件，該第一輸出埠連接於該解塊濾波器，該第一多工器可選擇性輸出該第一輸入埠以及該第二輸入埠所接收到之像素資料；
 - 一第二多工器，包含一第三輸入埠、一第四輸入埠以及一第二輸出埠，該第三輸入埠訊號連接於該第一儲存元件，該第四輸入埠訊號連接於該轉置儲存元件，該第二輸出埠連接於該解塊濾波器，該第二多工器可選擇性輸出該第三輸入埠以及該第四輸入

埠所接收到之像素資料；

一第三多工器，包含一第五輸入埠、一第六輸入埠以及一第三輸出埠，該第五輸入埠以及該第六輸入埠訊號連接於該解塊濾波器，該第五輸入埠接收已轉置之該次區塊之像素資料，該第六輸入埠接收未轉置之該次區塊之像素資料，該第三輸出埠連接於該轉置儲存元件，該第三多工器可選擇性輸出該第五輸入埠以及該第六輸入埠所接收到之像素資料；以及

一第四多工器，包含一第七輸入埠、一第八輸入埠以及一第四輸出埠，該第七輸入埠以及該第八輸入埠分別訊號連接於該解塊濾波器以及該轉置儲存元件，該第四多工器可選擇性輸出已完成該解塊處理之該次區塊之像素資料。

9. 如申請專利範圍第 8 項所述之解塊濾波裝置，其中該第一儲存元件為一移位暫存器。

10. 如申請專利範圍第 9 項所述之解塊濾波裝置，其中該移位暫存器之儲存空間為 $N \times N \times 8$ 位元。

11. 如申請專利範圍第 8 項所述之解塊濾波裝置，其中該轉置儲存元件為一轉置暫存器。

12. 如申請專利範圍第 11 項所述之解塊濾波裝置，其中該轉置暫存器之儲存空間為 $N \times N \times 8$ 位元。

13. 如申請專利範圍第 8 項所述之解塊濾波裝置，其中該第二儲存元件為一記憶體。

14. 如申請專利範圍第 13 項所述之解塊濾波裝置，其中該記憶體之儲存空間為 $M \times N \times N \times 8$ 位元。

15. 如申請專利範圍第 13 項所述之解塊濾波裝置，其中該記憶體包含二個傳輸埠，可同時讀出及寫入資料。

16. 如申請專利範圍第 13 項所述之解塊濾波裝置，其中該記憶體為一靜態隨機存取記憶體。

17. 如申請專利範圍第 8 項所述之解塊濾波裝置，其中 N 等於 2、4、8 或 16。

18. 如申請專利範圍第 8 項所述之解塊濾波裝置，其中 M 等於 2、4 或 8。

19. 如申請專利範圍第 8 項所述之解塊濾波裝置，其中該視訊編碼/解碼系統遵循 H.264/AVC 之視訊編碼標準。

圖式

	A	B	C	D	
E	a	b	c	d	
F	e	f	g	h	~ 1
G	i	j	k	l	
H	m	n	o	p	

圖 1

圖式

P1	P2	P3	P4	P5	P6	P7	P8

Diagram description: A 4x8 grid with columns labeled P1 to P8. A vertical line is drawn between P4 and P5. Above the grid, curly braces group columns P1-P3 under 'a', P4-P5 under 'Eab', and P6-P8 under 'b'.

圖 2

圖式

	A	B	C	D
E	a	b	c	d
F	e	f	g	h
G	i	j	k	l
H	m	n	o	p

Lv1 Lv2 Lv3 Lv4

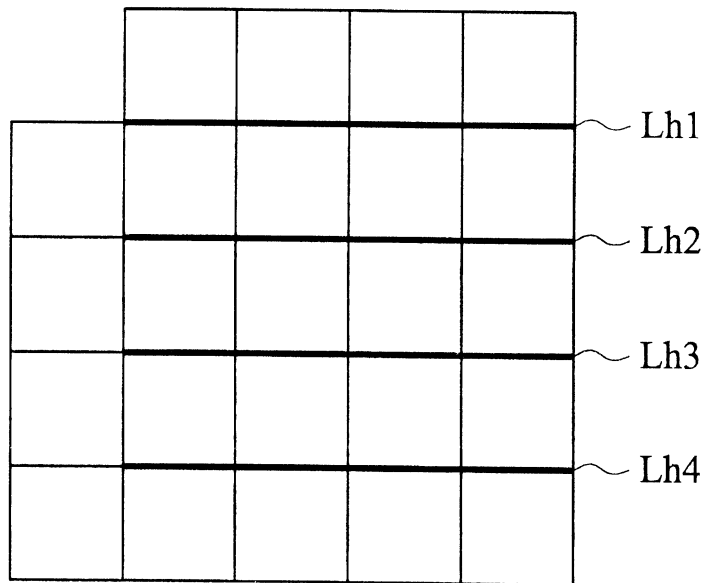


圖 3A

圖式

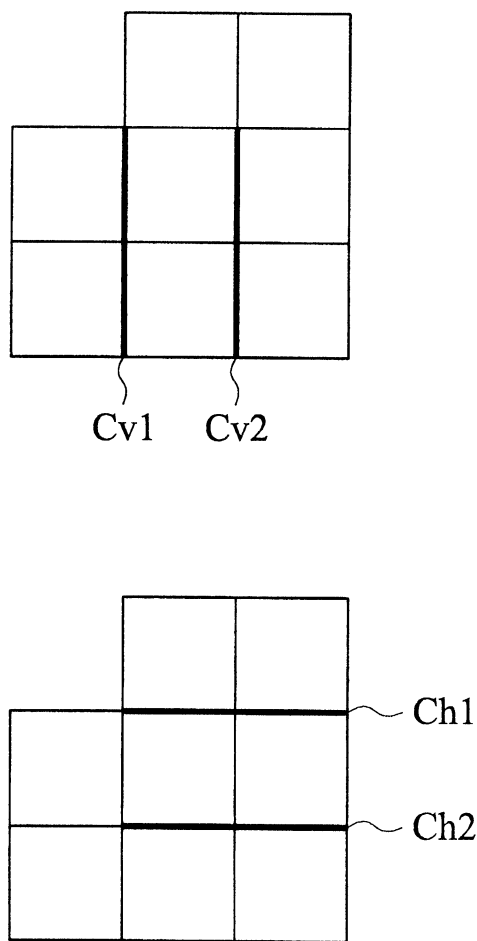


圖 3B

圖式

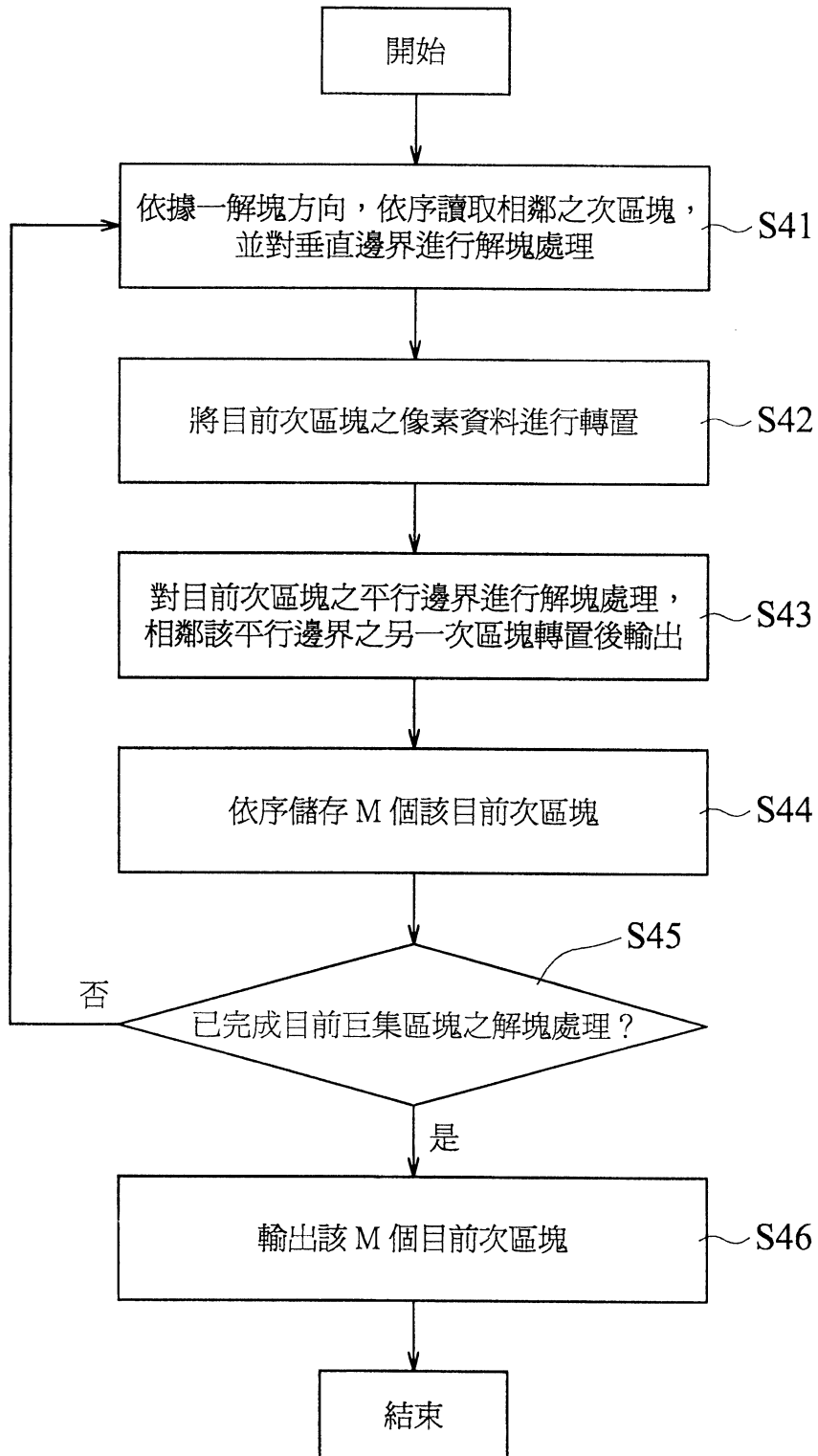


圖 4

圖式

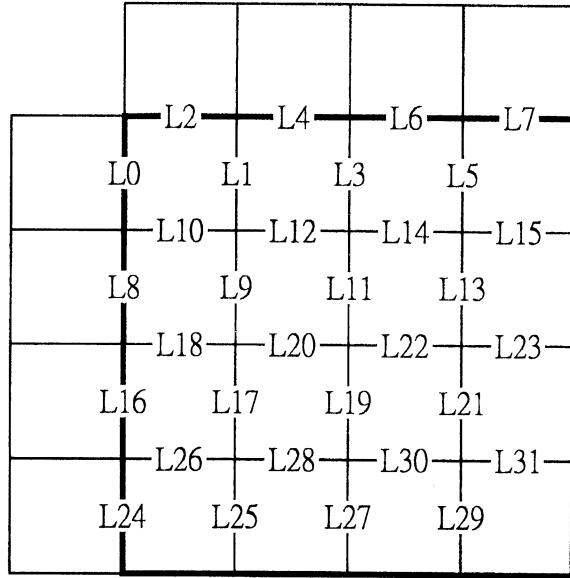


圖 5A

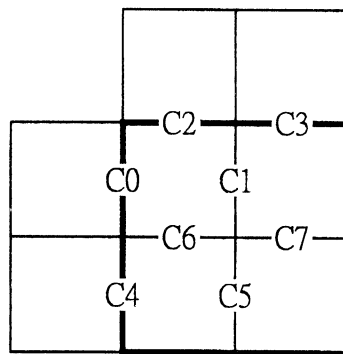


圖 5B



圖式

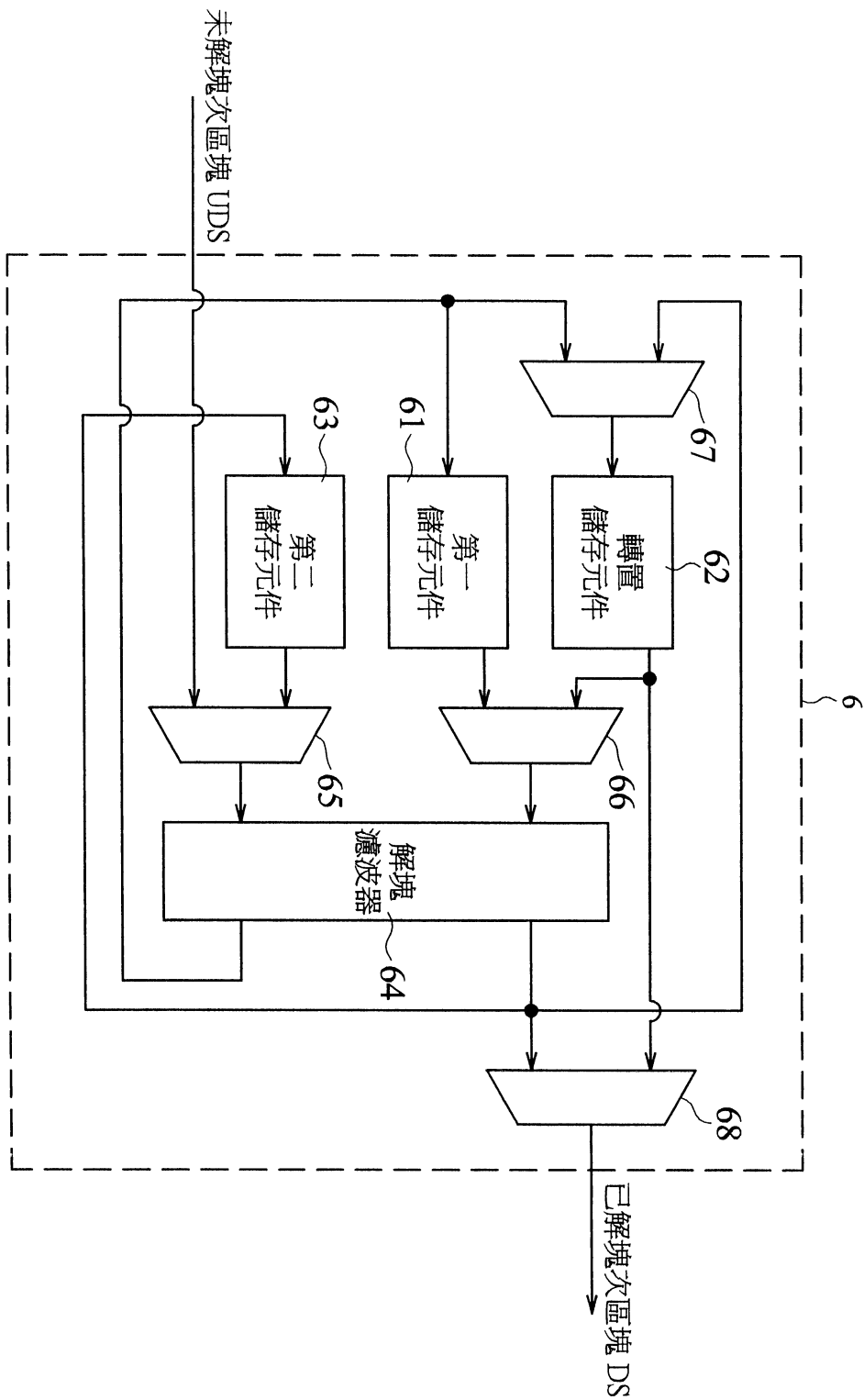


圖 6

圖式

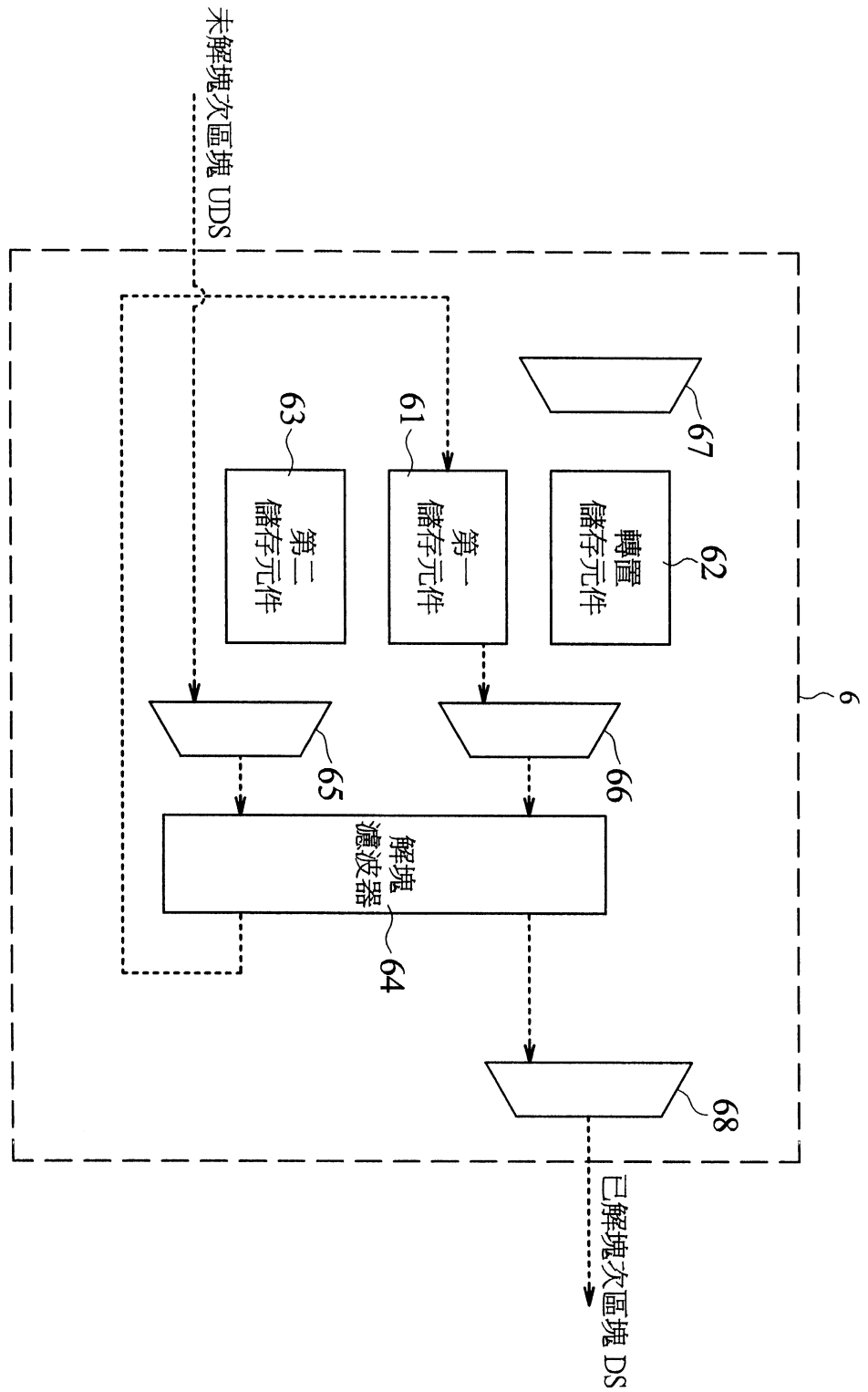


圖 7A

圖式

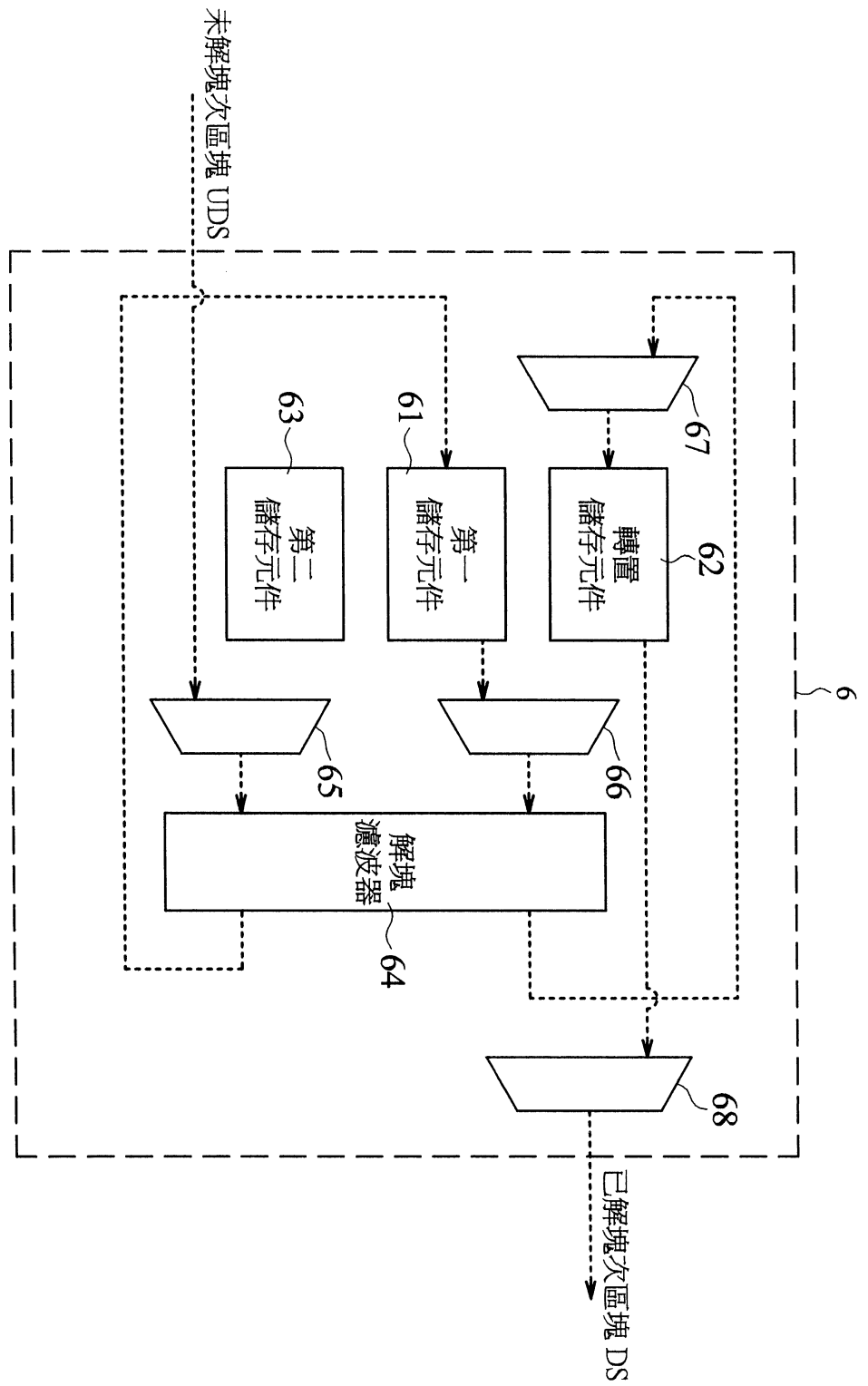


圖 7B

圖式

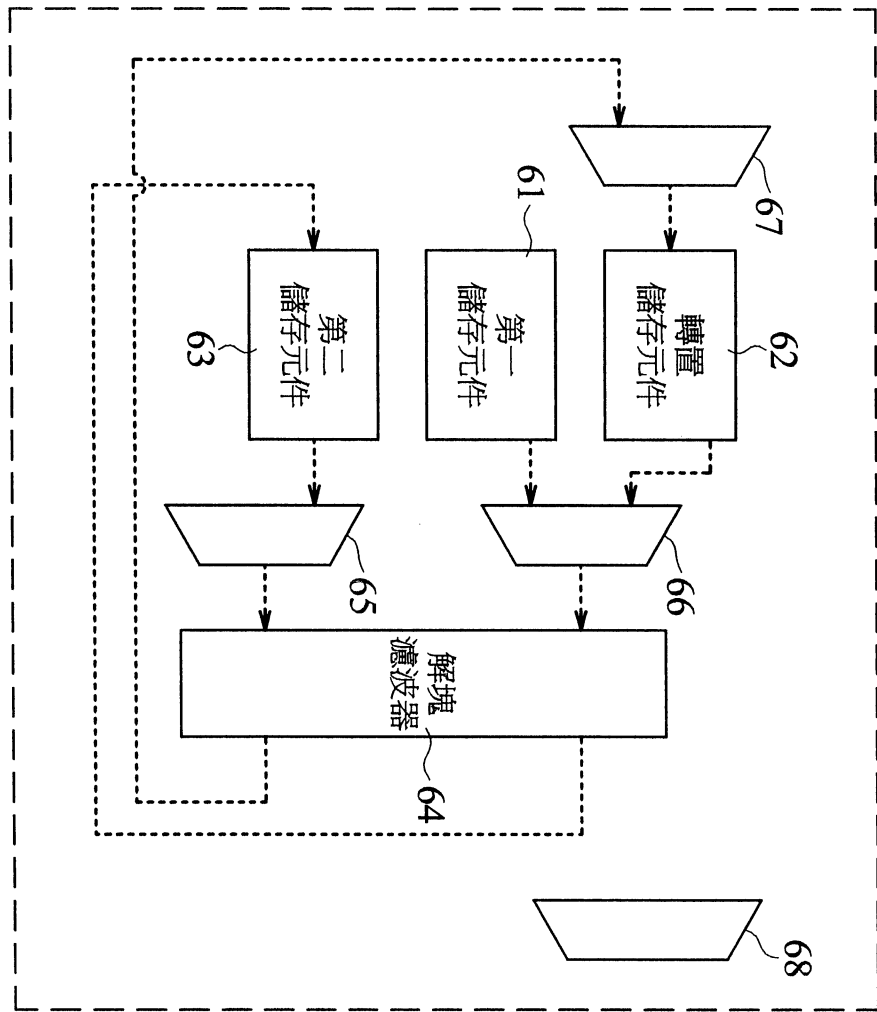


圖 7C