

發明專利說明書

(本說明書格式、順序及粗體字，請勿任意更動，※記號部分請勿填寫)

※申請案號： 93102851

※申請日期： 93-02-06

※IPC分類：H04J13/02, H04L25/02

壹、發明名稱：(中文/英文)

多輸入多輸出多載波分碼多重進接通訊系統之架構及其方法

貳、申請人：(共 1 人)

姓名或名稱：(中文/英文)

國立交通大學

代表人：(中文/英文)

張俊彥

住居所或營業所地址：(中文/英文)

新竹市大學路 1001 號

國籍：(中文/英文)

中華民國

參、發明人：(共 3 人)

姓名：(中文/英文)

1. 鄧俊宏

2. 吳卓諭

3. 李大嵩

住居所地址：(中文/英文)

1. 桃園縣平鎮市金星里 5 鄰南安路 19 號

2. 新竹市寶山路 452 巷 16 弄 6 號

3. 新竹市東區光明里 25 鄰大學路 82 號 8 樓之 1

國籍：(中文/英文)

(均同)中華民國

肆、聲明事項：

本案係符合專利法第二十條第一項 第一款但書或 第二款但書規定之期間，其日期為： 年 月 日。

◎ 本案申請前已向下列國家(地區)申請專利 主張國際優先權：

【格式請依：受理國家(地區)；申請日；申請案號數 順序註記】

- 1.
- 2.
- 3.
- 4.
- 5.

主張國內優先權(專利法第二十五條之一)：

【格式請依：申請日；申請案號數 順序註記】

- 1.
- 2.

主張專利法第二十六條微生物：

國內微生物 【格式請依：寄存機構；日期；號碼 順序註記】

國外微生物 【格式請依：寄存國名；機構；日期；號碼 順序註記】

熟習該項技術者易於獲得，不須寄存。

本案技術已於 92 年 12 月 02 日公開(資料容後補呈)。

伍、中文發明摘要：

本發明提供一種多輸入多輸出(MIMO)方法及其裝置，適用於多路徑環境下之鏈路高速多載波分碼多重進接系統，用以同時獲得頻譜效益與多樣增益。本發明之收發機包含下列程序，首先，欲傳輸資料同時被分送至多個平行資料串，每個資料串被空間時間區塊編碼處理之，以達到空間多樣功能；其次，編碼後資料串再經由預先設計的空間-路徑展開碼進行多用戶與多路徑間干擾消除，並達到在多路徑上多工傳送資料之功能，再藉由多天線發射資料；然後，在每個接收端，經由簡單的匹配濾波器進行解展頻資料，再利用線性合成器與BLAST(類似多用戶)檢測器分離出互相干擾之訊號，並且獲得分送增益。

陸、英文發明摘要：

【發明所屬之技術領域】

本發明係關於一種多載波分碼多重進接通訊系統之架構及其方法，特別是關於一種使用空間時間區塊編碼技術及空間-路徑展開碼之多輸入多輸出-多載波分碼多重進接通訊系統之架構及其方法。

【先前技術】

由於網路及通訊傳輸逐漸由傳輸文字、語音，發展成傳輸各式多媒體影音資料，因此，對無線網路頻寬的需求將大幅地提昇，而多載波分碼多重進接(Multicarrier Code Division Multiple Access, MC-CDMA)通訊系統為一種將展頻技術應用在 OFDM 架構上的方式，MC-CDMA 允許個別用戶之展頻碼獨立調變於各個載波之上，使通道衰落顯現平坦之特性，並提供頻率多樣之效益，進而可運用一階的等化器對抗符際干擾之問題。

在無線通訊系統中，如何消除訊號衰減和訊號相互干擾等問題，是技術發展的主要方向，近年來，一種多天線多輸入多輸出(MIMO)技術被提出來，其係於無線傳輸兩端都架設多根天線，如此一來可顯著提升頻譜效益和傳輸可靠度，並提供了分集增益 (diversity gain)，1998 年，貝爾實驗室 Foschini 等人所提出的 BLAST(Bell Laboratories layered space-time)即是多天線多輸入多輸出的架構(*Wireless Personal Commun.*，第六冊之第 315-335 頁)，它實現了在點對點窄頻通訊通道中提供空間多工 (spatial multiplexing) 的能力，且無須增加傳送能量及系統

頻寬，空間多工係藉由獨立且多組平行的空間通道同時在多個天線上傳送不同的資料串，而讓通訊系統達到較高的頻譜效率。

另一方面，為了改善 MIMO 通訊系統中的鏈路品質，可選擇使用傳送分集 (transmit diversity) 及接收分集 (receive diversity) 以得到平坦的衰減環境，如空間-時間編碼 (space-time coding, STC) 技術即是 MIMO 通訊系統中常使用來實現分集的技術，可是，頻譜效率與分集並無法同時達到最佳化，兩者之間必須做適當的取捨，為了去除此一缺點，有人提出了多碼 (multi-code) 傳輸技術，如空間時間展頻 (space-time spreading) BLAST (STS BLAST) 技術，Huang 等人於 IEEE 期刊上所發表之技術 (*IEEE Trans. Wireless Commun.*, 2002 年第 1 冊編號 3 之 383 至 392 頁) 即是屬於多碼傳輸技術的一種，然而，與僅使用 BLAST 技術或空間區塊編碼 (space-time block coding, STBC) 技術來做比較，多碼傳輸技術僅能得到較低的頻譜效率及分集增益，且用於寬頻系統，即多路徑環境時，由於符元間干擾 (Intersymbol Interference; ISI) 及次資料串之間失去正交性，會造成多碼傳輸效能下降，故對於分集及頻譜效率，習知技術仍無法使其同時得到較佳的效能。

【發明內容】

本發明之主要目的係在提出一種多載波分碼多重進接通訊系統及其方法，以提供良好的頻譜效率及鏈路品

質。

本發明之另一目的係在提出一種能同時達到良好的頻譜效率及鏈路品質的多載波分碼多重進接通訊系統。

本發明之又一目的係在提出一種使用空間時間區塊編碼技術搭配空間-路徑展頻碼之多載波分碼多重進接通訊系統及其方法，以同時獲得良好的頻譜效率及鏈路品質。

針對上述目的，本發明提出一種多載波分碼多重進接通訊系統之架構，其發射機包括：一解多工器，用以接收欲傳送之資料並將資料分成多組平行資料串輸出；多組空間時間區塊編碼器，分別對應接收此解多工器之多組平行資料串，並將接收之資料串加以編碼後輸出；多組空間-路徑展頻器，接收來自多組空間時間區塊編碼器之輸出資料，並利用預先設計之空間-路徑展頻碼將接收到之資料展頻後輸出；及多組傳送天線，每一該傳送天線接收來自每一空間-路徑展頻器之輸出資料，並將接收之資料經由多路徑傳送出去。

本發明亦提出使用於上述多載波分碼多重進接通訊系統架構之接收機，其係包括：多組接收天線，用以接收多組傳送天線所傳送之資料；多組匹配濾波器，分別對應接收此多組接收天線所接收到之資料，並配合上述空間-路徑展頻碼進行解展頻之動作；一空間時間線性結合器，接收多組匹配濾波器解展頻後之資料，並將接收到之資料結合後輸出；一 BLAST 檢測器，接收該空間時間線性結

合器之輸出資料，並消除資料中多傳送裝置所產生之相互干擾訊號，並獲得分送增益，然後將處理後資料輸出；及一多工器，接收 BLAST 檢測器輸出之資料，並將資料多工處理後輸出。

本發明另提出一種多載波分碼多重進接通訊方法，其傳送資料步驟包括：將欲傳輸資料分送至多組平行資料串；讓每一平行資料串之資料經過空間時間區塊編碼之處理；將編碼後之資料串經由預先設計之空間-路徑展頻碼展頻；及匯集各平行資料串展頻後之資料，再傳送到多組傳送天線，經由該多組傳送天線將資料由多路徑傳送出去。

而上述多載波分碼多重進接通訊方法接收端接收資料之步驟包括：藉由多組接收天線接收該多組傳送天線所傳送之資料；將此多組接收天線接收到之資料經由對應之多組匹配濾波器依預先設計之空間-路徑展頻碼進行解展頻；解展頻後之資料經由一線性結合器將資料結合；及結合後之資料經一 BLAST 檢測器分離出干擾訊號後，再經由一多工器將資料整合後輸出。

底下藉由具體實施例配合所附的圖式詳加說明，當更容易瞭解本發明之目的、技術內容、特點及其所達成之功效。

【實施方式】

本發明所提出之多輸入多輸出(MIMO)多載波分碼多重進接通訊系統之架構如第一(a)圖及第一(b)圖所示，第

一(a)圖為此系統之傳送端架構示意圖，而第一(b)圖為此系統之接收端架構示意圖，此架構係建立於頻率設定之多路徑通道上，位於基地台之系統傳送端具有 N_t 個傳送天線 16，並可同時提供 K 個使用者傳送資料，如第一(a)圖所示，每一使用者之資料串係先經過一解多工器 10 而產生 LN_t 個次資料串，且此次資料串係被分成 L 組具有 N_t 符元的平行資料串，並且自解多工器 10 輸出，其使用者之資料串可表示為 $d_k(i)$ ，其中 $k=1,2,\dots,K$ 代表 K 個使用者，經過解多工器 10 產生之次資料串可表示為， $d_{k,p}^{(n_t)}(i) = d_k(N_t(i+p-1)+n_t-1)$ ，而 $n_t=1,2,\dots,N_t$ 、 $p=1,2,\dots,L$ ， L 為通道長度(單位為碼片(chips))。然後利用 L 個空間時間區塊編碼器(STBC)12 將解多工器輸出的 L 組平行資料串進行空間時間區塊編碼，編碼後的 L 組資料串中，每一組資料串的符元具有相同的空間時間區塊編碼結構，即 N_t 相同的符元為相對的複數共軛再乘以負號，藉由空間時間區塊編碼技術來提供空間多樣，達到分集目的，以得到較佳的鏈路品質。

接下來，讓編碼後的平行資料串分別通過空間-路徑展頻器 14，利用預先設計的空間-路徑展頻碼 $t_{k,p}$ 將資料串展頻，進行預先壓制環境中多重進接干擾(multiple access interference, MAI)及預先等化(equalize)多路徑通道。展頻後，將每組次資料串中的第 n_t 組資料串相加後傳送到第 n_t 個天線，在 N_t 傳送天線上全部傳送訊號為 $s(t) = [s^{(1)}(t), s^{(2)}(t), \dots, s^{(N_t)}(t)]^T$ ，其中 $s^{(n_t)}(t) = \sum_{k=1}^K s_{k,i}^{(n_t)}(t)$ 。而 MC-CDMA

系統由第 n_t 個傳送天線 16 傳送之第 k 個使用者對於第 i 個資料符元的傳送訊號 $s_{k,i}^{(n_t)}(t)$ 可表示為：

$$s_{k,i}^{(n_t)}(t) = \sum_{m=0}^{M-1} \sum_{p=1}^L t_{k,p}(m) d_{k,p}^{(n_t)}(i) \exp\{j2\pi m \frac{t}{T_b}\} \quad (1)$$

其中， $t \in [iT_b, (i+1)T_b]$ ， T_b 為符元區間， $t_{k,p}(m)$ 為第 $(m+1)$ 項 $t_{k,p}$ ， $d_{k,p}^{(n_t)}(i)$ 為第 i 個資料符元且其平均值為零、變異數為 P_T/N_t ， P_T 為總傳輸能量平均；而此傳輸通道係被塑造成具有 L 個可分離的 Rayleigh 衰減路徑 ($L \ll M$)，為了簡化其分析，假設全部使用者的傳輸通道延遲展開區間為相同的，而在 $s_{k,i}^{(n_t)}(t)$ 傳送前可插入一段保護時間 (guard time) T_G ，用以降低符元之間的干擾現象。

欲接收上述傳送天線 16 所傳送的訊號時，假設使用者 q 為符合的使用者，第 q 個行動台的第 m_r 個接收天線 18 接收到訊號可表示為：

$$\bar{x}_q^{(m_r)}(t) = \sum_{k=1}^K \sum_{n_t=1}^{N_t} \sum_{l=1}^L \sum_{i=-\infty}^{\infty} \alpha_{q,l}^{(m_r, n_t)} s_{k,i}^{(n_t)}(t - i(T_b + T_G) - \tau_{q,l} T_c) + \bar{n}_q^{(m_r)}(t) \quad (2)$$

其中 $\alpha_{q,l}^{(m_r, n_t)}$ 為第 l 個路徑的衰減增益， $\tau_{q,l}$ 為基地台第 n_t 個傳送天線 18 到第 q 個行動台第 m_r 個接收天線 18 之延遲時間，並假設 $\alpha_{q,l}^{(m_r, n_t)}$ 在過程期間是平均值為零之穩定的複數高斯過程， $T_c = T_b/M$ 為碼片區間，而 $\bar{n}_q^{(m_r)}(t)$ 是具有能量為 σ_n^2 的附加白高斯雜訊。

將接收到訊號中的保護時間移除後，在 $t = iT_b + nT_c$ 時間取樣第 i 個符元區間時，所產生的數位接收資料為：

$$\bar{x}_{q,i}^{(m_r)}(n) = \sum_{k=1}^K \sum_{n_l=1}^{N_l} \sum_{l=1}^L \alpha_{q,l}^{(m_r, n_l)} s_{k,i}^{(n_l)}(n - \tau_{q,l}) + \bar{n}_{q,i}^{(m_r)}(n) \quad (3)$$

其中 $n=0,1,\dots,M-1$ ，然後經過快速傅利葉轉換(FFT)，所接收到的資料在頻率領域為：

$$\begin{aligned} x_{q,i}^{(m_r)}(m) &= FFT\{\bar{x}_{q,i}^{(m_r)}(n)\} \\ &= \sum_{k=1}^K \sum_{n_l=1}^{N_l} \sum_{p=1}^L \sum_{l=1}^L \alpha_{q,l}^{(m_r, n_l)} d_{k,p}^{(n_l)}(i) t_{k,p}(m) \exp\{-j(2\pi \frac{m}{M} \tau_{q,l})\} + n_{q,i}^{(m_r)}(m) \end{aligned} \quad (4)$$

其中 $m=0,1,\dots,M-1$ ， $n_{q,i}^{(m_r)}(m)$ 是 $\bar{n}_{q,i}^{(m_r)}(n)$ 的 FFT，對於接收到的資料，可將頻率領域中第 i 個符元資料以 $M \times 1$ 向量來表示：

$$\begin{aligned} \mathbf{x}_q^{(m_r)}(i) &= [x_{q,i}^{(m_r)}(0), x_{q,i}^{(m_r)}(1), \dots, x_{q,i}^{(m_r)}(M-1)]^T \\ &= \sum_{k=1}^K \sum_{n_l=1}^{N_l} \sum_{p=1}^L \sum_{l=1}^L \alpha_{q,l}^{(m_r, n_l)} d_{k,p}^{(n_l)}(i) \{\mathbf{w}_{q,l} \odot \mathbf{t}_{k,p}\} + \mathbf{n}_q^{(m_r)}(i) \end{aligned} \quad (5)$$

其中， \odot 表示 Hadamard 乘積， $\mathbf{t}_{k,p} = [t_{k,p}(0), t_{k,p}(1), \dots, t_{k,p}(M-1)]^T$ ， $\mathbf{n}_q^{(m_r)}(i)$ 是雜訊向量， T 表示向量的轉置，而 $\mathbf{w}_{q,l}$ 為 $\tau_{q,l}$ 對第 l 個路徑所造成的相位偏移向量，其形式為：

$$\mathbf{w}_{q,l} = [1, e^{-j2\pi\tau_{q,l} \frac{1}{M}}, \dots, e^{-j2\pi\tau_{q,l} \frac{(M-1)}{M}}]^T \quad (6)$$

在接收端，符元的檢測可藉由簡單的匹配濾波器 20、空間時間線性結合器 22、及 BLAST 檢測器 24 來完成，最後利用一多工器 26 將資料結合輸出，請參考第一(b)圖，行動台接收天線 18 接收到傳送端所傳送的資料訊號後，若所接收到的資料有加入保護時間及已經過反向快速傅利葉轉換(IFFT)的話，則先將接收到資料的保護時間去除，並經過快速傅利葉轉換(FFT)將資料轉回頻率領域，

由於傳送端有利用空間-路徑展頻碼來壓制多重進接干擾，並將通道等化(equalize)，故接收端只需要簡單的匹配濾波器 20 來對資料解展頻即可，接收端多組接收天線 18 所接收的資料係分別經由多組匹配濾波器來解展頻，這些匹配濾波器中具有與接收端對應的空間-路徑展頻碼，其第 q 個行動台的匹配濾波器 20 可以長度為 M 的 \mathbf{c}_q 來表示，而這些匹配濾波器 20 中對應行動台的第 m_r 根接收天線 18 的輸出資料可表示成：

$$\begin{aligned} y_q^{(m_r)}(i) &= \mathbf{c}_q^H \mathbf{x}_q^{(m_r)}(i) \\ &= \sum_{k=1}^K \sum_{n_l=1}^{N_l} \sum_{p=1}^L \sum_{l=1}^L \alpha_{q,l}^{(m_r, n_l)} d_{k,p}^{(n_l)}(i) \mathbf{c}_{q,l}^H \mathbf{t}_{k,p} + \tilde{n}_q^{(m_r)}(i) \end{aligned} \quad (7)$$

其中 $\mathbf{c}_{q,l} = \mathbf{c}_q \odot \mathbf{w}_{q,l}^*$ 是展頻碼向量被乘上第 l 個路徑的相位偏移向量，而 $\tilde{n}_q^{(m_r)}(i) = \mathbf{c}_q^H \mathbf{n}_q^{(m_r)}(i)$ 代表雜訊的部分，前面提到透過預先設計的空間-路徑展頻碼可有效地壓制多重進接干擾及符元間干擾，其方法就是利用適當的空間-路徑展頻碼來消除雜訊部分，其表示式如下：

$$\begin{aligned} \mathbf{c}_{q,l}^H \mathbf{t}_{k,p} &= 1, \quad q = k, l = p \\ \mathbf{c}_{q,l}^H \mathbf{t}_{k,p} &= 0, \quad otherwise \end{aligned} \quad (8)$$

其中 $l=1,2,\dots,L$ ， $p=1,2,\dots,L$ ， $k=1,2,\dots,K$ 。解式(8)得到：

$$\mathbf{T} = \mathbf{C}(\mathbf{C}^H \mathbf{C})^{-1} \quad (9)$$

這裡的 $\mathbf{T} = [\mathbf{t}_{1,1}, \dots, \mathbf{t}_{1,L}, \dots, \mathbf{t}_{K,1}, \dots, \mathbf{t}_{K,L}]$ 即是空間-路徑展頻碼矩陣， $\mathbf{C} = [\mathbf{C}_1, \mathbf{C}_2, \dots, \mathbf{C}_K]$ 為”相位偏移”展頻碼矩陣，而 $\mathbf{C}_k = [\mathbf{c}_{k,1}, \mathbf{c}_{k,2}, \dots, \mathbf{c}_{k,L}]$ 為第 k 個使用者的 $M \times L$ 碼矩陣，其係用來表示在通道延遲展開區間中的有效特徵波形。若 \mathbf{C} 具有

完全的行秩(column rank)，即 $M \geq KL$ ，即可達到較佳的 MAI 壓制效果，所以當 M 固定時，有效使用者的數目僅受 L 的限制，其最大有效使用者數目為：

$$K_{\max} = \left\lfloor \frac{M}{L} \right\rfloor \quad (10)$$

為了維持總傳輸能量為一固定值， $\mathbf{t}_{k,p}$ 需被正規化(normalize)為 $\|\mathbf{t}_{k,p}\|=1$ ，得到：

$$\mathbf{c}_{q,l}^H \mathbf{t}_{k,p} = J_{q,l} \delta[q-k] \delta[l-p] \quad (11)$$

對於所有的 q 、 k 、 l 及 p ，而 $J_{q,l}$ 為一正規化因子，將式(11)代入式(7)中，得到：

$$y_q^{(m_r)}(i) = \sum_{n_t=1}^{N_t} \sum_{l=1}^L h_{q,l}^{(m_r, n_t)} d_{q,l}^{(n_t)}(i) + \tilde{\mathbf{n}}_q^{(m_r)}(i) \quad (12)$$

其中 $h_{q,l}^{(m_r, n_t)} = \alpha_{q,l}^{(m_r, n_t)} J_{q,l}$ 為有效的”合成通道”。

經過匹配濾波器 20 後，式(12)可解釋成一等效的窄頻 MIMO 系統，其具有 LN_t 個輸入 (N_t 個連續的符元)及 M_r 個輸出(在匹配濾波器 20 之後)，一平坦的衰減通道在其之間，並具有衰減增益 $h_{q,l}^{(m_r, n_t)}$ 及附加的雜訊，一連續的 N_t 個符元 $y_q^{(m_r)}(i+n_t-1)$ ，其 $y_{q,n_t}^{(m_r)}(i) = y_q^{(m_r)}(i+n_t-1)$ ，而 $m_r = 1, 2, \dots, M_r$ ， $n_t = 1, 2, \dots, N_t$ ，以向量形式表示為：

$$\begin{aligned} \mathbf{y}_q(i) &= [y_{q,1}^{(1)}(i), \dots, y_{q,N_t}^{(1)}(i), y_{q,1}^{(2)}(i), \dots, y_{q,N_t}^{(2)}(i), \dots, y_{q,1}^{(M_r)}(i), \dots, y_{q,N_t}^{(M_r)}(i)]^T \\ &= \mathbf{H}_q \mathbf{d}_q(i) + \tilde{\mathbf{n}}_q(i) \end{aligned} \quad (13)$$

其中 $\mathbf{d}_q(i) = [d_{q,1}^{(1)}(i), \dots, d_{q,1}^{(N_t)}(i), \dots, d_{q,L}^{(1)}(i), \dots, d_{q,L}^{(N_t)}(i)]^T$ ， $\tilde{\mathbf{n}}_q(i)$ 為雜訊向量，而第 q 個行動台合成通道矩陣 \mathbf{H}_q 為：

$$\mathbf{H}_q = \begin{bmatrix} \mathbf{H}_{q,1}^{(1)} & \cdots & \mathbf{H}_{q,L}^{(1)} \\ \vdots & \ddots & \vdots \\ \mathbf{H}_{q,1}^{(M_r)} & \cdots & \mathbf{H}_{q,L}^{(M_r)} \end{bmatrix} \quad (14)$$

而 $\mathbf{H}_{q,l}^{(m_r)}$ 係為 \mathbf{H}_q 的 $N_t \times N_t$ 子矩陣，當 $L \leq M_r$ 時， \mathbf{H}_q 具有完全的行秩 (column rank)，如此便可應用 BLAST 檢測器 24，例如：當 $N_t = 2$ 可得

$$\mathbf{H}_{q,l}^{(m_r)} = \begin{bmatrix} h_{q,1}^{(m_r,1)} & h_{q,1}^{(m_r,2)} \\ h_{q,1}^{(m_r,2)} - h_{q,1}^{(m_r,1)} & \end{bmatrix} \quad (15)$$

其係具有與 STBC 相同的通道結構，藉由該合成通道，便可使用一 BLAST 檢測器 24 在一個 N_t 符元周期中連帶地將 LN_t 個次資料串解調，如此可得到一多工增益 L ，另一方面，藉由從多個傳送天線傳送相同 N_t 個符元便可達到傳輸的分集增益。

藉由線性結合 $\mathbf{y}_q(i)$ 及合成通道矩陣 \mathbf{H}_q 的幫助可得到 LN_t 維度之充分統計向量 $\mathbf{z}_q(i)$ ：

$$\mathbf{z}_q(i) = \text{Re}\{\mathbf{H}_q^H \mathbf{y}_q(i)\} = \mathbf{F}_q \mathbf{d}_q(i) + \text{Re}\{\mathbf{H}_q^H \tilde{\mathbf{n}}_q(i)\} \quad (16)$$

其中 $\mathbf{F}_q = \text{Re}\{\mathbf{H}_q^H \mathbf{H}_q\}$ 是個 $LN_t \times LN_t$ 方陣，並具有一 $N_t \times N_t$ 的對角矩陣 $\rho_{q,l} \mathbf{I}_{N_t}$ 位於它的第 l 個對角區塊，而 $l=1,2,\dots,L$ ，且

$$\rho_{q,l} = \sum_{m_r=1}^{M_r} \sum_{n_t=1}^{N_t} |h_{q,l}^{(m_r,n_t)}|^2 \quad (17)$$

顯示出 $N_t M_r$ 總分集增益 (N_t 是從傳送端， M_r 是從接收端)，基於式 (16)，此系統可視為具有 LN_t 個輸入、 LN_t 個輸出，及一 MIMO 平坦的衰減通道，因此在 BLAST 處理時，此 LN_t 次資料串可藉由如結合 MMSE 和 OSIC 等方法來

偵測之(請參考 Foschini 於 *IEEE J. Select. Areas Commun* 所發表的論文, 1999 年 11 月第 17 冊編號 11, 第 1841 至 1852 頁)。

在第一(a)圖及第一(b)圖的架構下, 此多載波分碼多重進接通訊系統之總分集增益為 $N_t M_r$, 而當 $L \leq M_r$, 傳送速率為 L (即多工增益), 而此系統更可於多工增益與總分集增益間做調整, 請參考第二圖, 在此實施例的系統中係將經過 STBC 後之次資料串以兩個一組傳送到對應的空間-路徑展頻器, 在 $L \leq M_r/2$ 情況下, 此系統之總分集增益為 $N_t M_r/2$, 而傳送速率為 $2L$, 而在第三圖的實施例架構中, 其係將每一 STBC 之輸出資料傳送到兩個空間-路徑展頻器, 在 $L \leq 2M_r$ 情況下, 此系統之總分集增益為 $2N_t M_r$, 而傳送速率為 $L/2$ 。同理可知, 只要調整 STBC 與空間-路徑展頻器的對應關係即可得到不同的分集增益與傳送速率, 故本發明之多載波分碼多重進接通訊系統架構可針對不同的需求, 在空間多工及空間多樣之間做適當的取捨。

綜上所述, 本發明提出一種使用空間時間區塊編碼處理技術, 搭配適當的空間-路徑展開碼, 讓 MIMO 多載波分碼多重進接通訊系統同時具有良好的空間多工及空間多樣之能力, 而達到同時具有良好的頻譜效率及鏈路品質的目的, 且在頻譜效率及鏈路品質之間更可因實際需求而進行調整, 故不僅能有效地增進整個系統的效能, 更能提供多樣的應用彈性。

惟以上所述者，僅為本發明之較佳實施例而已，並非用來限定本發明之實施範圍。故即凡依本發明申請專利範圍所述之形狀、構造、特徵及精神所為之均等變化或修飾，均應包括於本發明之申請專利範圍內。

【圖式簡單說明】

圖式說明：

第一(a)圖為本發明提出之 MC-CDMA 系統之傳送端架構示意圖。

第一(b)圖為本發明提出之 MC-CDMA 系統之接收端架構示意圖。

第二圖為本發明 MC-CDMA 系統之另一實施例架構示意圖。

第三圖為本發明 MC-CDMA 系統之又一實施例架構示意圖。

圖號說明：

10	解多工器	12	空間時間區塊編碼器
14	空間-路徑展頻器	16	傳送天線
18	接收天線	20	匹配濾波器
22	空間時間線性結合器		
24	BLAST 檢測器	26	多工器

拾、申請專利範圍：

1. 一種多載波分碼多重進接通訊系統之架構，其包括至少一發射機，以及至少一接收機，該發射機包括：

一解多工器，用以接收使用者資料並將該資料分成多組平行資料串輸出；

多組空間時間區塊編碼器，分別對應接收該解多工器之多組平行資料串，並將接收之資料串加以編碼後輸出；

多組空間-路徑展頻器，接收來自該多組空間時間區塊編碼器之輸出資料，並利用預先設計之空間-路徑展頻碼將接收到之資料展頻後輸出；以及

多組傳送天線，每一該傳送天線接收來自每一該空間-路徑展頻器之輸出資料，並將接收之資料經由多路徑傳送出去。

2. 如申請專利範圍第 1 項所述之通訊系統之架構，其中，該解多工器係接收多組使用者資料，而每一該使用者資料皆分別經過該解多工器、多組空間時間區塊編碼器、及多組空間-路徑展頻器之處理，最後，所有經處理過後之該多組使用者資料匯集於該多組傳送天線，並經由該多組傳送天線傳送出去。

3. 如申請專利範圍第 2 項所述之通訊系統之架構，其中，該通訊系統之架構包括多組由該解多工器、該多組空間時間區塊編碼器、及多組空間-路徑展頻器組成之群組，每一群組係用以對應處理該多組使用者資料中之一使用者資料，最後，再將所有處理後之資料匯集於共同之該多組

傳送天線，並經由該多組傳送天線傳送出去。

4. 如申請專利範圍第 3 項所述之通訊系統之架構，其中，每一該多組使用者資料係使用不同且正交之該空間-路徑展頻碼展頻。

5. 如申請專利範圍第 1 項所述之通訊系統之架構，其中，傳送至該多組傳送裝置之資料係先經過反向快速傅利葉轉換 (IFFT) 而轉換成時域的資料，並加入一段保護時間 (guard time)，然後才輸入至該多組傳送天線。

6. 如申請專利範圍第 1 項所述之通訊系統之架構，其中該通訊系統為一無線傳輸系統。

7. 如申請專利範圍第 6 項所述之通訊系統之架構，其中，該發射機為一基地台 (base station) 之發射機。

8. 如申請專利範圍第 1 項所述之通訊系統之架構，其中該接收機係包括：

多組接收天線，用以接收該多組傳送天線所傳送之資料；

多組匹配濾波器，分別對應接收該多組接收天線所接收到之資料，並配合該空間-路徑展頻碼進行解展頻之動作；

一空間時間線性結合器，接收該多組匹配濾波器解展頻後之資料，並將接收到之資料結合後輸出；

一 BLAST 檢測器，接收該空間時間線性結合器之輸出資料，並消除資料中多傳送裝置所產生之相互干擾訊號，並獲得分送增益，然後將處理後資料輸出；以及

一多工器，接收該 BLAST 檢測器輸出之資料，並將資料多工處理後輸出。

9. 如申請專利範圍第 8 項所述之通訊系統之架構，其中，該多組接收天線接收到之資料係先經過快速傅利葉轉換 (FFT)，再去除資料中之保護時間 (guard time)，然後才傳送到該多組匹配濾波器。

10. 如申請專利範圍第 1 項所述之通訊系統之架構，其中，該接收機為一無線通訊系統中之行動台 (mobile station)。

11. 如申請專利範圍第 8 項所述之通訊系統之架構，其中，該接收機僅能得到與接收機具有之該空間-路徑展頻碼匹配之資料。

12. 如申請專利範圍第 1 項所述之通訊系統之架構，其中，該多組空間時間區塊編碼器係以多個為一組方式連接到該多組空間-路徑展頻器。

13. 如申請專利範圍第 1 項所述之通訊系統之架構，其中，每一該多組空間時間區塊編碼器係連接到一個以上之該多組空間-路徑展頻器。

14. 一種多載波分碼多重進接通訊方法，其係包括傳送資料步驟，以及接收資料步驟，而該傳送資料步驟包括：

將欲傳輸資料同時分送至多組平行資料串；

讓每一該平行資料串經過空間時間區塊編碼之處理；

將編碼後之資料串經由預先設計之空間-路徑展頻碼展頻；以及

匯集各平行資料串展頻後之資料，再傳送到多組傳送天線，經由該多組傳送天線將資料由多路徑傳送出去。

15. 如申請專利範圍第 14 項所述之通訊方法，其中，該欲傳輸資料分別來自多組使用者。

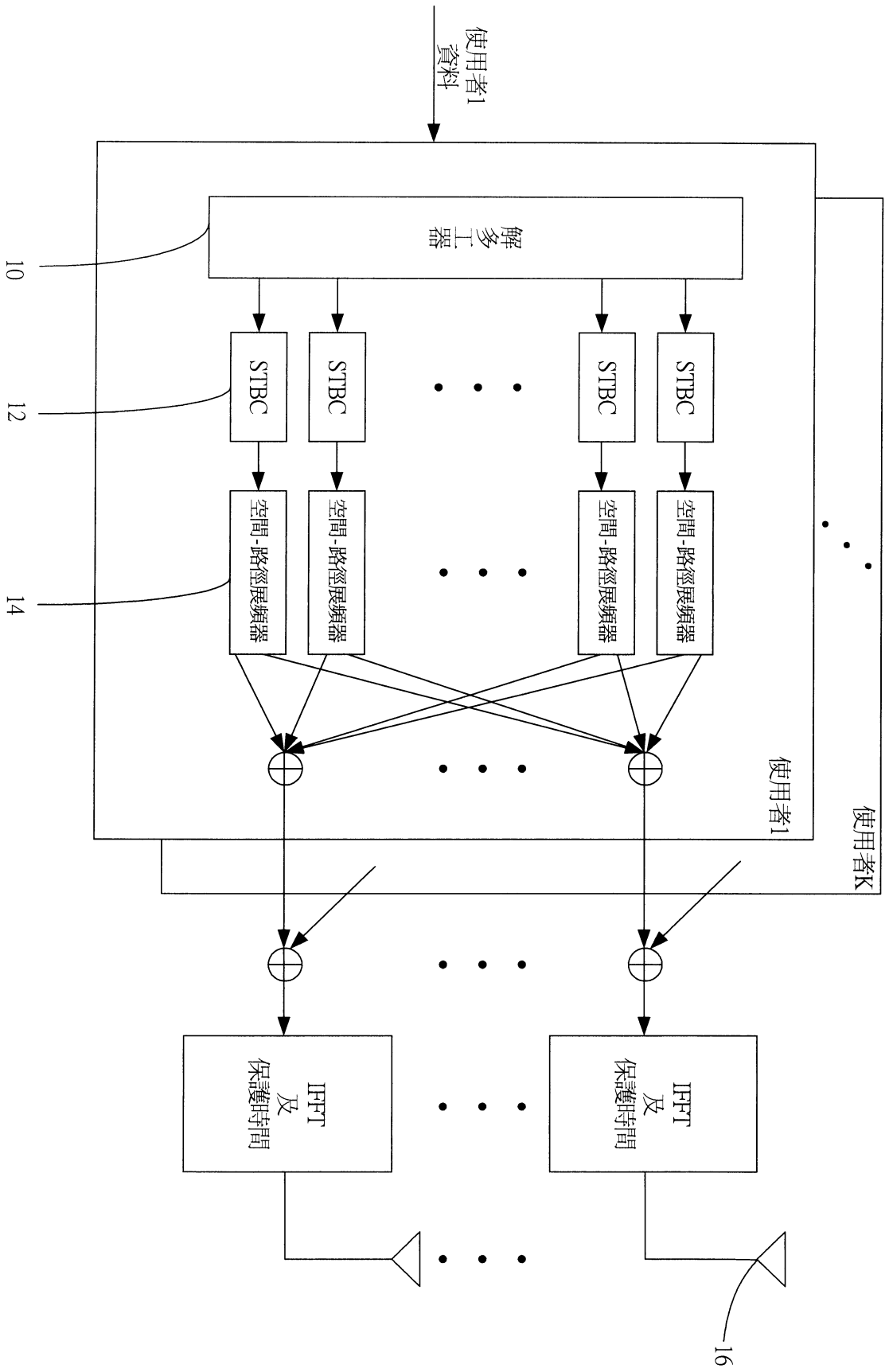
16. 如申請專利範圍第 14 項所述之通訊方法，其中，該多組使用者之欲傳輸資料係依不同使用者區分，分別分送到不同組之該多組平行資料串，經過空間時間區塊編碼之處理、及預先設計之空間-路徑展頻碼展頻後，再匯集所有平行資料串之資料經由該多組傳送天線將資料由多路徑傳送出去。

17. 如申請專利範圍第 14 項所述之通訊方法，其接收資料之步驟包括：

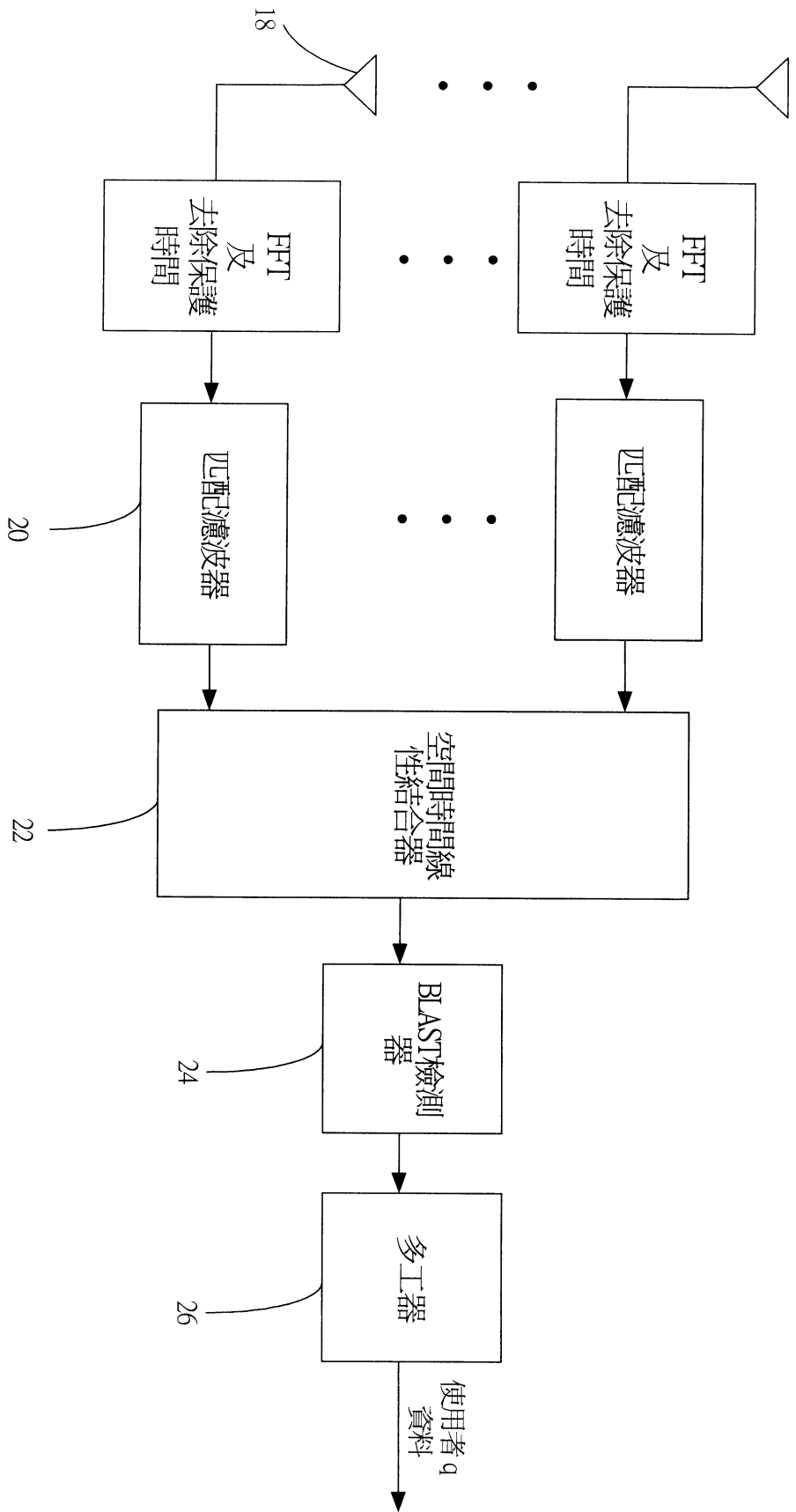
藉由多組接收天線接收該多組傳送天線所傳送之資料；

將該多組接收天線接收到之資料經由對應之多組匹配濾波器依該預先設計之空間-路徑展頻碼進行解展頻；

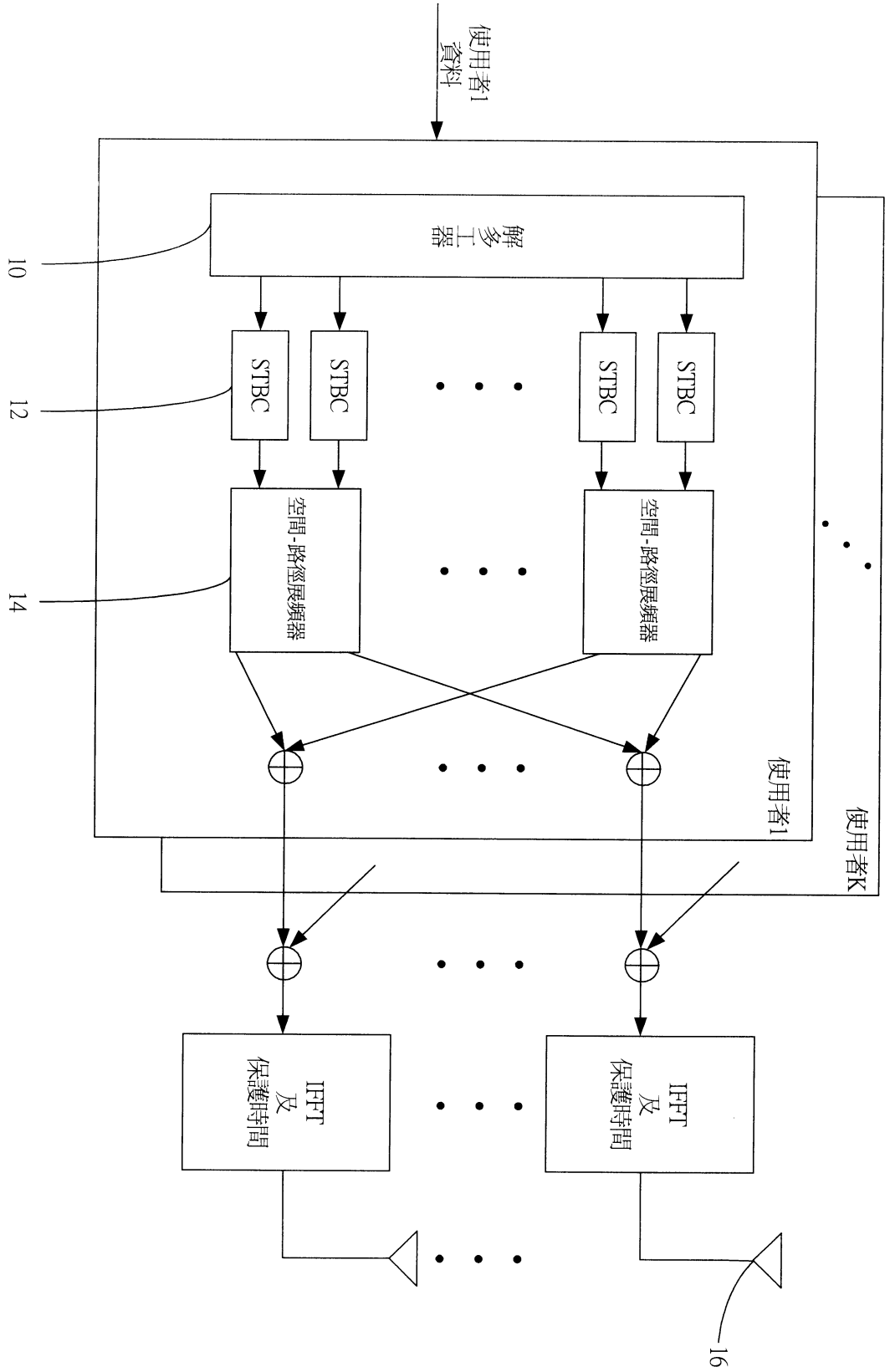
解展頻後之資料經由一線性結合器將資料結合；以及結合後之資料經一 BLAST 檢測器分離出干擾訊號後，再經由一多工器將資料整合後輸出。



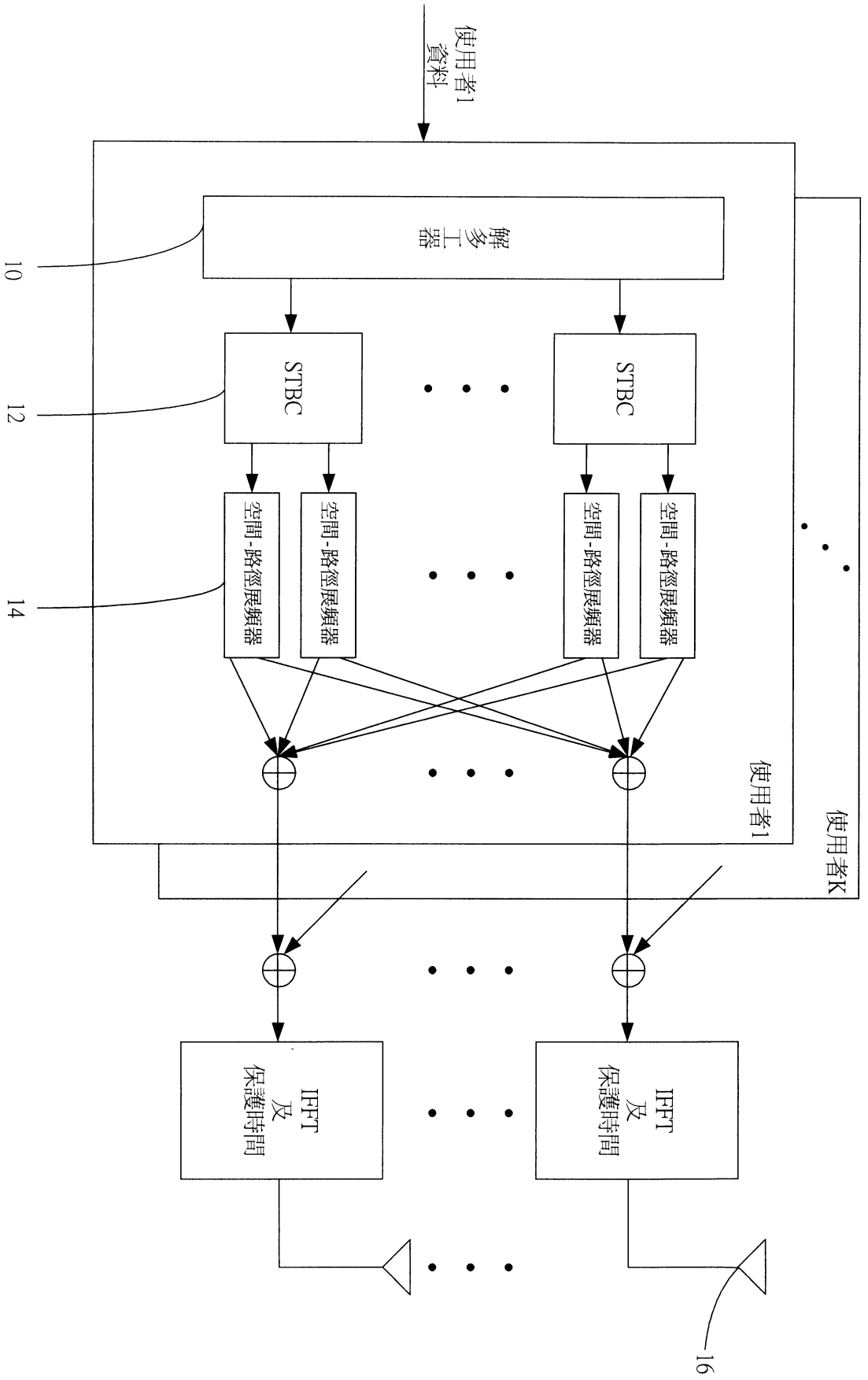
第一(a)圖



第一(b)圖



第二圖



第三圖