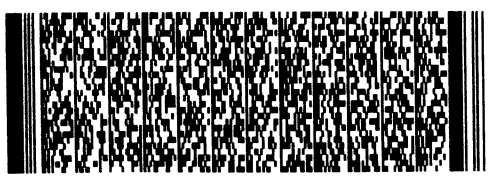


申請日期: 93.3.9	IPC分類
申請案號: 93.12.17	G02B 26

(以上各欄由本局填註) **發明專利說明書**

一、發明名稱	中文	光學元件中微透鏡與微孔自我對準的製作方法
	英文	
二、發明人 (共3人)	姓名 (中文)	1. 邱一 2. 徐文祥 3. 張育儒
	姓名 (英文)	1. 2. 3.
	國籍 (中英文)	1. 中華民國 TW 2. 中華民國 TW 3. 中華民國 TW
三、申請人 (共1人)	名稱或姓名 (中文)	1. 國立交通大學
	名稱或姓名 (英文)	1.
	國籍 (中英文)	1. 中華民國 TW
	住居所 (營業所) (中文)	1. 新竹市大學路1001號 (本地址與前向貴局申請者相同)
	住居所 (營業所) (英文)	1.
	代表人 (中文)	1. 張俊彥
代表人 (英文)	1.	



一、本案已向

國家(地區)申請專利

申請日期

案號

主張專利法第二十七條第一項國際優先權

無

二、主張專利法第二十九條第一項國內優先權：

申請案號：

無

日期：

三、主張本案係符合專利法第二十二條第二項第一款或第二款規定之事實，其事實發生日期為：四、有關生物材料已寄存於國外：

寄存國家：

寄存機構：

寄存日期：

寄存號碼：

無

有關生物材料已寄存於國內(本局所指定之寄存機構)：

寄存機構：

寄存日期：

寄存號碼：

無

不須寄存生物材料者：所屬技術領域中具有通常知識者易於獲得時，不須寄存。

四、中文發明摘要 (發明名稱：光學元件中微透鏡與微孔自我對準的製作方法)

本發明係揭露一種光學元件中微透鏡與微孔自我對準的製作方法，其係在一透明基板上之不透明薄膜中製作微孔與環型孔，再以背向曝光自我對準技術將微孔與高分子材料所構成之微透鏡精確地整合，不需任接合步驟，且能以較習知技術更為簡單的方式，藉由一連貫之批次生產製造流程將微透鏡與微孔精確地對準整合。由於微孔與環型孔屬於同心圓結構，且為同一步驟製作而成，因此藉由背向曝光方法，即能將微透鏡與微孔精確地對準整合。利用本發明製作出的微透鏡與微孔之整合結構，在光學存取或光學測量裝置應用上，可有效提高其光學解析度與效能。

五、英文發明摘要 (發明名稱：)



六、指定代表圖

(一)、本案代表圖為：第2G圖

(二)、本案代表圖之元件代表符號簡單說明：

16 不透明薄膜

24 薄膜材料

26 奈米微孔

38 微透鏡



五、發明說明 (1)

【發明所屬之技術領域】

本發明係有關一種光學元件中微透鏡 (microlens) 與微孔 (aperture) 的整合結構，特別是關於一種藉由背向曝光 (backside exposure) 將微透鏡與微孔自我對準 (self-alignment) 精確整合的製作方法。

【先前技術】

按，在光學存取或光學測量裝置等光學元件中，微透鏡與微孔之間常因對準問題，而增加製作的困難度，甚至導致光學存取或光學測量裝置的效能因此變差，使得微透鏡與微孔間之對準誤差問題無法忽視其存在。

習知對光學元件中微透鏡與微孔的製作有提出數種方法，如美國專利US 6,335,522中所提之製作方法，係分別在兩基板上製作微孔 (Aperture) / 探針 (Probe) 與固態浸沒式透鏡 (SIL) 後，利用接合技術將兩基板接合而完成元件的組裝；但在此接合過程中易產生對準誤差，且由於製程步驟繁雜，因此生產本成與技術門檻較高；此外，亦無法利用一連貫製程一次完成整個架構。

美國專利US 6,721,262提出製作微孔之方法，是藉由高解析度設備如：電子束 (Electro Beam) 或是對焦離子束 (Focus Ion Beam, FIB) 來定義微孔大小，然後將已製作完成的固態浸沒式透鏡 (SIL)，利用黏著劑將微孔與固態浸沒式透鏡接合在一起，因此在接合的過程中仍易產生對準誤差；且因其須利用昂貴的儀器設備才可製作微



五、發明說明 (2)

孔，因此提高了生產門檻。

美國專利US 6,441,359內提及的元件製作方式，其探針與固態浸沒式透鏡之整合結構是利用微製造批次生產方式製作而成，藉由一連貫製程技術來完成探針與固態浸沒式透鏡的整合，並非由接合方式來整合；但由於在製作過程中，探針與固態浸沒式透鏡是分別在兩個不同的步驟中被定義而製作完成，因此仍有對準誤差的問題存在。

而在美國專利US 6,055,220中提出之製作方法則是將微孔直接製作在固態浸沒式透鏡(SIL)的底面，但由於微孔與固態浸沒式透鏡分別是在不同製程步驟下完成，因此仍易產生對準誤差。此外，此製作方法並無提及固態浸沒式透鏡的製作方法。

有鑑於此，本發明係利用自我對準(Self-Alignment)技術將微透鏡與微孔精確地整合，以藉此克服微透鏡與微孔在製作的過程中所產生的對準誤差(misalignment)問題。

【發明內容】

本發明之主要目的係在提供一種光學元件中微透鏡與微孔自我對準的製作方法，其係利用自我對準技術將微透鏡與微孔精確地對準整合在一起，並以一連貫性批次生產製程完成此整合結構之製作，不需任何組裝接合步驟且不必藉由高精密度之設備即可製作完成。

本發明之另一目的係在提供一種光學元件中微透鏡與



五、發明說明 (3)

微孔自我對準的製作方法，將其製作出的微透鏡與微孔之整合結構應用於光學存取元件或光學測量裝置上，可有效提高其光學解析度與效能，同時亦可有效減少光學上的像差 (aberration)。

本發明之再一目的係在提供一種光學元件中微透鏡與微孔自我對準的製作方法，其係利用現今的半導體、微機電製程技術即可以一連貫批次製程完成，不須任何組裝或接合步驟，且利用簡易的設備及製程即可大量生產，因此可有效地降低生產門檻。

為達到上述之目的，本發明係在一透明基板或具有犧牲層之透明基板上沈積一層不透明薄膜，並將微孔與環型孔製作於此不透明薄膜中；接著將製作微透鏡之高分子材料覆蓋於透明基板與不透明薄膜上，以不透明薄膜或再另外加一光罩進行背向曝光，再配合微影製程定義出一自動對準該微孔的高分子材料結構；最後，將此高分子材料結構加熱至玻璃轉換溫度而製作出微透鏡；如此，即可以背向曝光技術將微透鏡與微孔精確地對準整合。

底下藉由具體實施例配合所附的圖式詳加說明，當更容易瞭解本發明之目的、技術內容、特點及其所達成之功效。

【實施方式】

本發明提出一自我對準 (Self-Alignment) 技術，能以簡單的方式精確地將微透鏡 (microlens) 與微孔



五、發明說明 (4)

(aperture) 對準且整合起來，因此有效克服了習知微透鏡與微孔之間的對準誤差問題；且在光學存取元件之應用上，由於微透鏡與微孔的精確對準，而提高光學系統之效能，同時也可有效減少光學上的像差。

以下提出數個能製作出微透鏡與微孔之整合結構的實施範例，並藉由自我對準技術精確地將微透鏡與微孔對準整合，而不需任何接合技術，且以一連貫性批次製造生產。

【第一實施例】

在此實施例中，微孔是利用微機電技術剝離 (lift-off) 製程製作而成，如第1A至1C圖所示；接著以沈積技術如濺鍍製程，將微孔縮至奈米等級之尺寸，然後利用微影製程配合背向曝光 (backside exposure) 方法，再藉由熱回流 (thermal reflowing) 製程製作出微透鏡。由於製程採用背向曝光自我對準技術，因此微透鏡與微孔兩元件將精確地對準整合在一起，如第2A至2G圖所示。

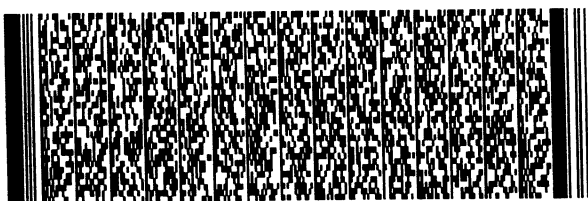
首先，如第1A圖所示，在一透明基板10上沈積一犧牲層12，例如 $2\ \mu\text{m}$ 之鉻金屬，此犧牲層12主要為了方便最後微透鏡與奈米微孔之整合結構能較容易自透明基板上脫離。然後利用微影技術在犧牲層12上定義出一光阻圖案14，再沈積一不透明薄膜16，例如 $0.2\ \mu\text{m}$ 的鈦金屬，如第1B圖所示。接著如第1C圖所示，借由微機電剝離 (lift-off) 製程技術，在不透明薄膜16中製作出一初始微孔18與其外圍之一環型孔20圖案，此不透明薄膜16將作為背向



五、發明說明 (5)

曝光時的罩幕 (Mask) ，接著再將初始微孔18與環型孔20下方的犧牲層12進行底蝕刻 (undercut) 以蝕刻掉部份犧牲層12，使得環型孔20下方的透明基板10的表面顯露出來。

接著，以微影製程定義出一光阻圖案22，如第2A圖所示，並利用沈積技術如濺鍍製程，在不透明薄膜16與光阻圖案22上沈積一薄膜材料24，例如鈦金屬，藉此將第1C圖之初始微孔18的尺寸縮至奈米等級。而後去除光阻圖案22及其上之薄膜材料24，一奈米微孔26即可製作完成，如第2B圖所示。接著將製作微透鏡的高分子材料28以旋塗的方式覆蓋於整個透明基板10上，如第2C圖所示，然後以不透明薄膜16作為背向曝光之罩幕進行背向曝光，在背向曝光的步驟中，曝光光源藉由環型孔20穿過高分子材料28，而使得部份高分子材料28形成一已曝光區30。背向曝光後，接著直接利用光罩32進行微影製程，如第2D圖所示，此時高分子材料28利用光罩32再次進行曝光，使得原本的已曝光區30變成已曝光區34。然後將已曝光區34的高分子材料28去除，因而得到一高分子材料28所製成的圓柱形高分子材料結構36，如第2E圖所示。再如第2F圖所示，將圓柱形高分子材料結構36加熱至玻璃轉換溫度 (glass transition temperature, T_g)，以藉由熱回流製程製作出微透鏡38結構。最後，利用化學濕式蝕刻方式將犧牲層12去除，使得微透鏡38與奈米微孔26之整合結構能與透明基板10完全脫離而得到如第2G圖所示之整合結構。



五、發明說明 (6)

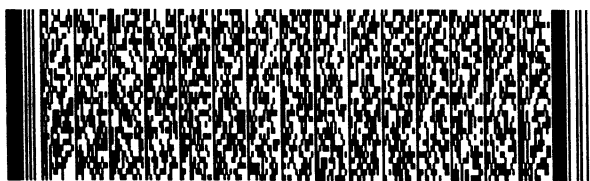
在此製程中，由於初始微孔18與環型孔20兩者係屬於同心圓結構，且在同一製程步驟中完成，因此藉由背向曝光方法，即能將微透鏡38與奈米微孔26精確地對準整合，以據此克服習知對準誤差之問題。

【第二實施例】

第二實施例與前述第一實施例之不同處在於微孔的製作方法；在此實施例中，微孔是借由微影製程配合乾式蝕刻方法例如反應式離子蝕刻 (RIE) 製作而成，如第3A至3D圖所示。後續之製程則與第一實施例方法一樣，以第2A至2G所示之製程完成微透鏡的製作。

首先，如第3A圖所示，在一透明基板10上沈積一犧牲層12，例如 $2\ \mu\text{m}$ 之鉻金屬，此犧牲層12係為了方便最後微透鏡38與奈米微孔26之整合結構能較容易與透明基板10脫離。然後利用沈積技術例如濺鍍製程，在犧牲層12上沈積一不透明薄膜16，例如 $0.2\ \mu\text{m}$ 之鈦金屬，如圖3B所示，接著以微影製程在不透明薄膜16上定義出光阻圖案14。利用乾式蝕刻例如反應式離子蝕刻，在不透明薄膜16中定義出一初始微孔18與一環型孔20圖案，如第3C圖所示，此不透明薄膜16將作為背向曝光時的單幕。當去除光阻圖案14後，接著將初始微孔18與環型孔20下方的犧牲層12蝕刻掉，使得初始微孔18與環型孔20下方的透明基板10的表面顯露出來，如第3D圖所示。

接著後續的製程流程請參閱第2A至2G圖所示，此些步



五、發明說明 (7)

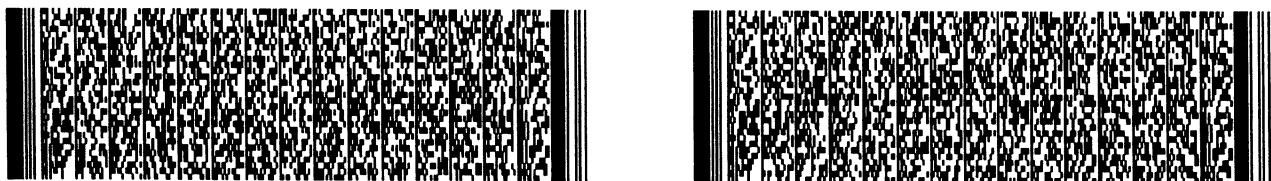
驟係與第一實施例相同，故於此不再贅述。

【第三實施例】

第三實施例係利用微機電技術剝離製程製作出微孔，如第4A至4C圖所示；接著同樣以沈積技術如電鍍製程，將微孔縮至奈米等級之尺寸，然後利用微影製程配合背向曝光方法，再借由熱回流製程製作出微透鏡，如第5A至5H圖所示。由於製程採用背向曝光自我對準技術，因此微透鏡與微孔兩元件將精確地對準整合在一起。

首先，如第4A圖所示，在一透明基板10上沈積一犧牲層12，例如 $2\ \mu\text{m}$ 之鉻金屬；然後利用微影技術在犧牲層12上定義出一光阻圖案14，接著再沈積一不透明薄膜16，例如 $0.2\ \mu\text{m}$ 之鈦金屬，如第4B圖所示。利用微機電剝離製程技術，將光阻圖案14移除後，即可在不透明薄膜16中製作出初始微孔18與一環型孔20圖案，如第4C圖所示，此不透明薄膜16將作為背向曝光所使用的罩幕；接著再利用微影製程定義出光阻圖案40，並將初始微孔18下方的犧牲層12蝕刻掉。

當去除光阻圖案40後，一導電層42例如 $0.1\ \mu\text{m}$ 之銅金屬被沈積於如第5A圖所示的結構上。利用微影製程定義出一光阻圖案22，然後利用沈積技術例如電鍍製程，其係以導電層42作為電鍍起始層，在導電層42上沈積出一金屬薄膜44，例如鎳金屬材料，如第5B圖所示，此金屬薄膜44係將初始微孔18的尺寸縮小至奈米等級。當去除光阻圖案22



五、發明說明 (8)

後，一奈米微孔26即可製作完成，如第5C圖所示；接著利用化學濕式蝕刻，將露出的導電層42以及環型孔20下方的犧牲層12蝕刻掉，使得環型孔20下方的透明基板10顯露出來。

將製作微透鏡的高分子材料28以旋塗的方式覆蓋於整個透明基板10上，如第5D圖所示，然後以不透明薄膜16作為背向曝光之罩幕進行背向曝光；在背向曝光的步驟中，曝光光源藉由環型孔20穿過高分子材料28，使得高分子材料28形成一已曝光區30。背向曝光後，直接利用一光罩32進行微影製程，此時高分子材料28利用光罩32再次進行曝光，使得原本的已曝光區30變成已曝光區34，如第5E圖所示。然後將已曝光區34的高分子材料28去除，因而得到一高分子材料28製成的圓柱形高分子材料結構36，如第5F圖所示。接著將圓柱形高分子材料結構36加熱至玻璃轉換溫度 (T_g)，以藉由熱回流製程製作出如第5G圖所示之微透鏡38結構。最後，利用化學濕式蝕刻方式將犧牲層12去除，使得微透鏡38與奈米微孔26之整合結構能與透明基板10完全脫離，如第5H圖所示。

在此製程中，由於初始微孔18與環型孔20兩者亦屬於同心圓結構，且在同一製程步驟完成，因此藉由背向曝光方法，即能將微透鏡38與奈米微孔26精確地對準整合在一起。



五、發明說明 (9)

【第四實施例】

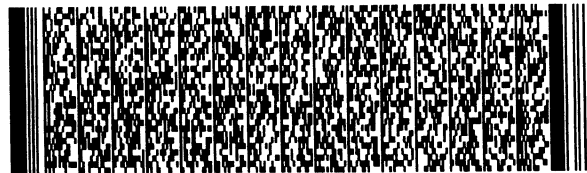
第四實施例與第三實施例之不同處在於微孔的製作方法；在此實施例中，微孔是藉由微影製程配合乾式蝕刻方法例如反應式離子蝕刻 (RIE) 製作而成，如第6A至6D圖所示。接著後續製程與第三實施例方法一樣，以第5A至5H所示之製程完成微透鏡的製作。

首先，如第6A圖所示，在一透明基板10上沈積一犧牲層12，然後利用沈積技術例如濺鍍製程，在犧牲層12上沈積一不透明薄膜16例如 $0.2 \mu\text{m}$ 之鈦金屬，如第6B圖所示，接著以微影製程在不透明薄膜16上定義出光阻圖案14。利用乾式蝕刻例如反應式離子蝕刻，在不透明薄膜16中定義出一初始微孔18與一環型孔20圖案，如第6C圖所示，此不透明薄膜16將作為背向曝光所使用的罩幕。當去除光阻圖案14之後，再利用微影製程定義出光阻圖案40，如第6D圖所示，然後將初始微孔18下方的犧牲層12蝕刻掉。

接著後續的製程流程請參閱第6A至6H圖所示，此些步驟係與第三實施例相同，故於此不再贅述。

【第五實施例】

在本實施例中，微孔與第一和第三實施例一樣，皆利用微機電技術剝離 (lift-off) 製程製作而成，如第7A至7B圖所示；但本實施例與第一和第三實施例最大不同之處，在於本實施例是利用高解析度微影設備例如電子束 (E-beam) 或深紫外光 (Deep UV) 設備直接定義出一奈



五、發明說明 (10)

米大小等級的微孔，以減化沈積技術的縮孔步驟，然後利用微影製程配合背向曝光 (backside exposure) 方法，再藉由熱回流 (thermal reflowing) 製程製作出微透鏡，以便將微透鏡與微孔兩元件將精確地對準整合在一起，如第8A至8E圖所示。由於本實施例利用高解析度微影設備直接定義出奈米大小等級的微孔，因此不需任何縮孔步驟即能製作出一奈米等級的微孔，故其製程步驟更為簡便可行。

首先，如第7A圖所示，在一透明基板10上利用高解析微影設備例如電子束或深紫外光設備，定義出一光阻圖案14，然後在透明基板10與光阻圖案14上沈積一層不透明薄膜16，例如 $0.2\ \mu\text{m}$ 之鈦金屬。接著，利用微機電剝離製程技術，在不透明薄膜16中製作出一奈米微孔26與一環型孔20圖案，如第7B圖所示，此不透明薄膜16將作為背向曝光時的罩幕。

然後，將製作微透鏡的高分子材料28以旋塗的方式覆蓋於整個透明基板10上，如第8A圖所示，然後以不透明薄膜16與一光罩46作為背向曝光之罩幕進行背向曝光；在此背向曝光之步驟中，曝光光源係藉由環型孔20穿過高分子材料28，而使得高分子材料28形成一已曝光區30。背向曝光後，直接利用一光罩32進行微影製程，此時高分子材料28利用光罩32再次進行曝光，使得原本的已曝光區30變成已曝光區34，如第8B圖所示。而後將已曝光區34的高分子材料28去除，因而得到一高分子材料28製成的圓柱形高分



五、發明說明 (11)

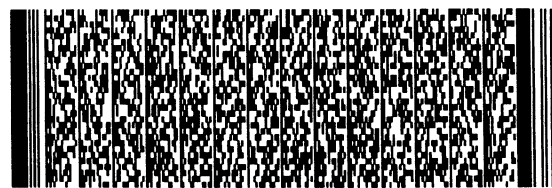
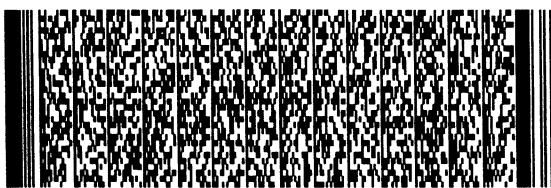
子材料結構36，如第8C圖所示。再將圓柱形高分子材料結構36加熱至玻璃轉換溫度 (T_g)，以藉由熱回流製程製作出微透鏡38結構，如第8D圖所示。最後，將微透鏡38與奈米微孔26之整合結構脫離透明基板10即可完成如第8E圖所示之結構。

在此製程中，由於奈米微孔26與環型孔20兩者係屬於同心圓結構，且在同一製程步驟完成，因此利用背向曝光方法，即可將微透鏡38與奈米微孔26精確地對準整合在一起。

【第六實施例】

此實施例與第五實施例之不同處在於奈米微孔的製作方法；在此實施例中，奈米微孔是藉由高解析微影製程例如電子束或深紫外光設備，配合乾式蝕刻方法例如反應式離子蝕刻製作而成，如第9A至9C所示。接著後續製程與第五實施例方法一樣，以第8A至8E所示之製程完成微透鏡的製作。

由於本實施例利用高解析度微影設備直接定義出奈米大小等級的微孔，因此不需任何縮孔步驟即能製作出一奈米等級的微孔，故其製程步驟更為簡便可行。首先，如第9A圖所示，在一透明基板10上沈積一不透明薄膜16，接著利用高解析微影設備在不透明薄膜16上定義出一光阻圖案14。接著利用乾式蝕刻例如反應式離子蝕刻，在不透明薄膜16中定義出一奈米微孔26與一環型孔20圖案，如第9B圖



五、發明說明 (12)

所示，此不透明薄膜16係作為背向曝光時的罩幕。當去除光阻圖案14之後，即可完成奈米微孔26與環型孔20的製作，如第9C圖所示。

接著後續的製程流程請參閱第8A至8E圖所示，此些步驟係與第五實施例相同，故於此不再贅述。

其中，在第五實施例與第六實施例中，為了方便最後將微透鏡38與奈米微孔26之整合結構自透明基板10上脫離，故可在透明基板10上先沈積一犧牲層材料，再於其上進行上述之各步驟。

因此，本發明係利用自我對準技術將微透鏡與微孔精確地對準整合在一起，並以一連貫性批次生產製程完成此整合結構之製作，不需任何組裝接合步驟，且在整合奈米微孔與微透鏡之步驟時，不必藉由高精密度之設備即可製作完成。若將此微透鏡與微孔之整合結構應用於光學存取元件上，係可有效提高其光學解析度與效能，亦可有效減少光學上的像差 (aberration)。此外，利用自我對準技術能以較以往簡單的方式將微透鏡與微孔精確地對準整合起來，且利用簡易的設備及製程即可大量生產，故可有效地降低生產門檻。

以上所述之實施例僅係為說明本發明之技術思想及特點，其目的在使熟習此項技藝之人士能夠瞭解本發明之內容並據以實施，當不能以之限定本發明之專利範圍，即大凡依本發明所揭示之精神所作之均等變化或修飾，仍應涵



五、發明說明 (13)

蓋在本發明之專利範圍內。



圖式簡單說明

【圖式簡單說明】

第1A至1C圖為本發明第一實施例於製作微孔的各步驟構造剖視圖。

第2A至2G圖為本發明第一實施例及第二實施例於製作微透鏡的各步驟構造剖視圖。

第3A至3D圖為本發明第二實施例於製作微孔的各步驟構造剖視圖。

第4A至4C圖為本發明第三實施例於製作微孔的各步驟構造剖視圖。

第5A至5H圖為本發明第三實施例及第四實施例於製作微透鏡的各步驟構造剖視圖。

第6A至6D圖為本發明第四實施例於製作微孔的各步驟構造剖視圖。

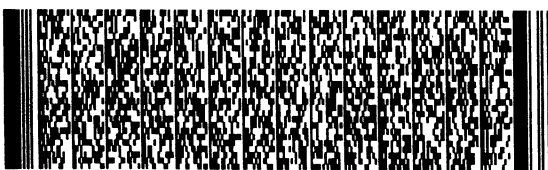
第7A至7B圖為本發明第五實施例於製作微孔的各步驟構造剖視圖。

第8A至8E圖為本發明第五實施例及第六實施例於製作微透鏡的各步驟構造剖視圖。

第9A至9C圖為本發明第六實施例於製作微孔的各步驟構造剖視圖。

【主要元件符號說明】

10	透明基板	12	犧牲層
14	光阻圖案	16	不透明薄膜
18	初始微孔	20	環型孔



圖式簡單說明

22	光阻圖案	24	薄膜材料
26	奈米微孔	28	高分子材料
30	已曝光區	32	光罩
34	已曝光區	36	圓柱形高分子材料結構
38	微透鏡	40	光阻圖案
42	導電層	44	金屬薄膜
46	光罩		



六、申請專利範圍

申請專利範圍：

1、一種光學元件中微透鏡與微孔自我對準的製作方法，其係包括下列步驟：

在一透明基板上形成一層不透明薄膜，並將至少一微孔及其外圍之環型孔製作於該不透明薄膜中；

形成一高分子材料覆蓋於該透明基板與該不透明薄膜上；

以該不透明薄膜為罩幕對該透明基板進行背向曝光，以便將自該環型孔露出之該高分子材料進行曝光；

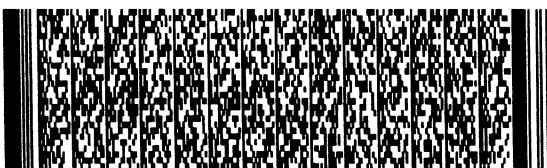
配合微影製程，使該環型孔外圍的該不透明薄膜形成已曝光區，以定義出一特定形狀之高分子材料結構；以及

將該高分子材料結構加熱至玻璃轉換溫度以製作出微透鏡，且該微透鏡係自動對準該微孔。

2、如申請專利範圍第1項所述之光學元件中微透鏡與微孔自我對準的製作方法，其中在該透明基板與該不透明薄膜之間更形成有一犧牲層，則在形成該微孔與該環型孔之後更包括將該微孔與該環型孔下方之不透明薄膜移除，以露出該透明基板。

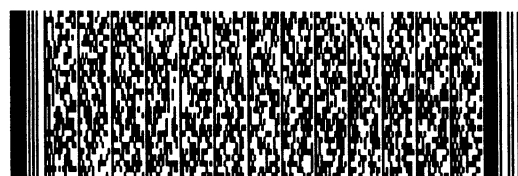
3、如申請專利範圍第1或第2項所述之光學元件中微透鏡與微孔自我對準的製作方法，其中在製作出該微透鏡步驟後，更包括移除該基板或該犧牲層之步驟。

4、如申請專利範圍第1項所述之光學元件中微透鏡與微孔自我對準的製作方法，其中該微孔及該環型孔之形成方式係選自剝離（lift-off）技術或乾式蝕刻。



六、申請專利範圍

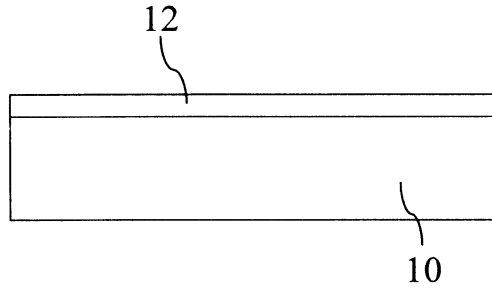
- 5、如申請專利範圍第1項所述之光學元件中微透鏡與微孔自我對準的製作方法，其中在形成該微孔之步驟後，更包括一縮孔步驟，將該微孔縮小成奈米微孔。
- 6、如申請專利範圍第5項所述之光學元件中微透鏡與微孔自我對準的製作方法，其中該縮孔步驟係利用電鍍或濺鍍等沈積技術完成之。
- 7、如申請專利範圍第1項所述之光學元件中微透鏡與微孔自我對準的製作方法，其中該微孔與該環型孔兩者係屬於同心圓結構。
- 8、如申請專利範圍第1項所述之光學元件中微透鏡與微孔自我對準的製作方法，其中在以該不透明薄膜作為背向曝光時所使用的罩幕時，曝光光源係穿過該透明基板，且其中一部份光源將被不透明薄膜擋住，而另一部份光源將穿過該環型孔並定義出該高分子材料，以配合後續之該微影製程，將欲去除的該高分子材料去除，即可定義出一圓柱形高分子材料結構。
- 9、如申請專利範圍第1項所述之光學元件中微透鏡與微孔自我對準的製作方法，其中該微孔係直接利用高解析度微影設備，如電子束（E-beam）或深紫外光（Deep UV）設備直接定義出一奈米大小等級的微孔。
- 10、如申請專利範圍第1項所述之光學元件中微透鏡與微孔自我對準的製作方法，其中該高分子材料係以旋塗方式覆蓋於該透明基板上。
- 11、如申請專利範圍第1項所述之光學元件中微透鏡與微



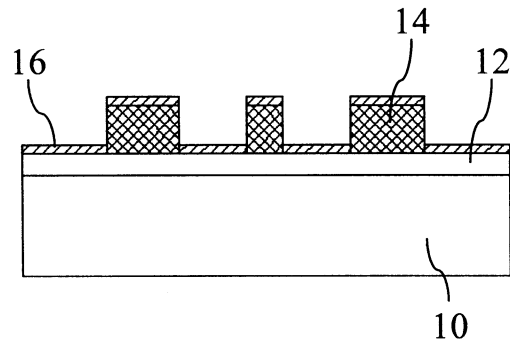
六、申請專利範圍

孔自我對準的製作方法，其中進行背向曝光之步驟中，更可配合一光罩進行曝光。

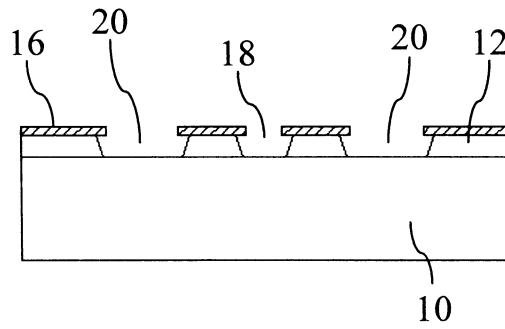




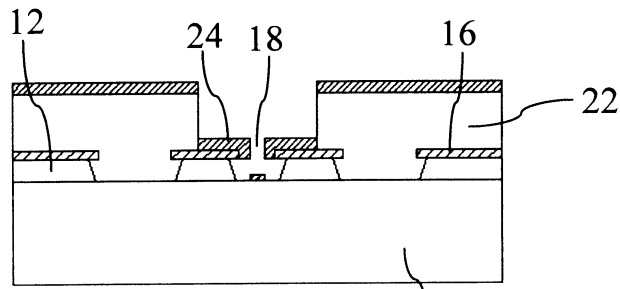
第1A圖



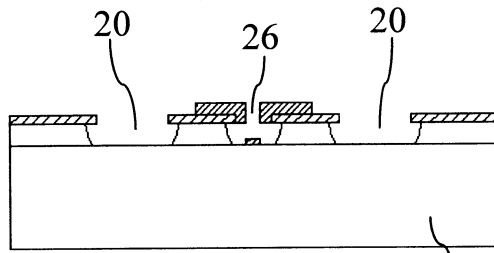
第1B圖



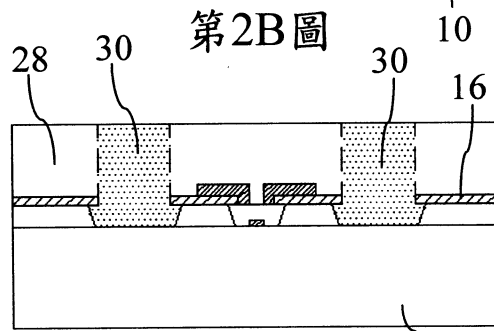
第1C圖



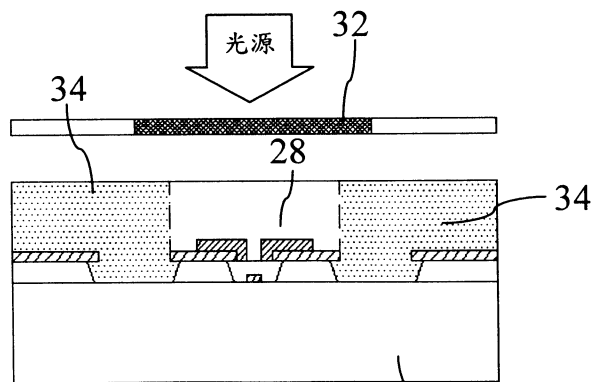
第2A圖



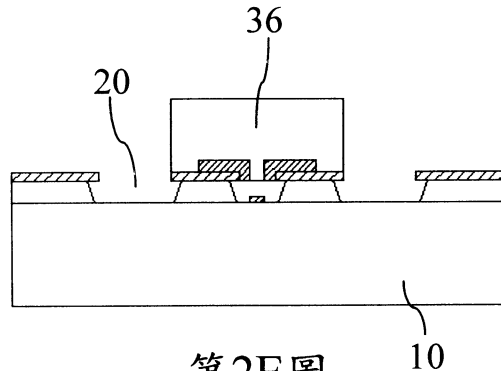
第2B圖



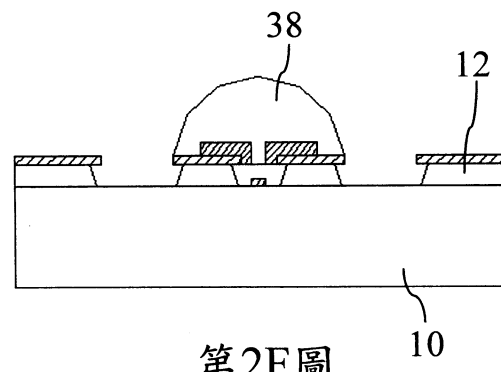
第2C圖



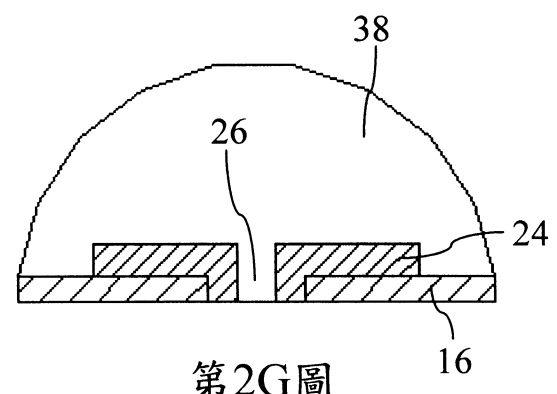
第2D圖



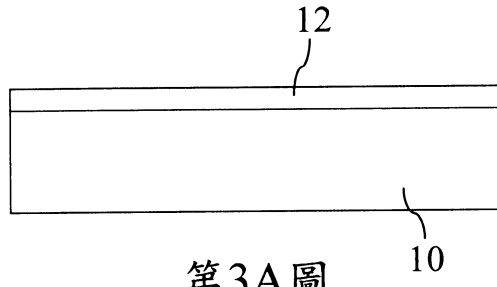
第2E圖



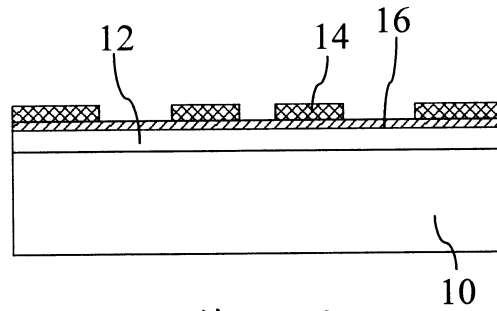
第2F圖



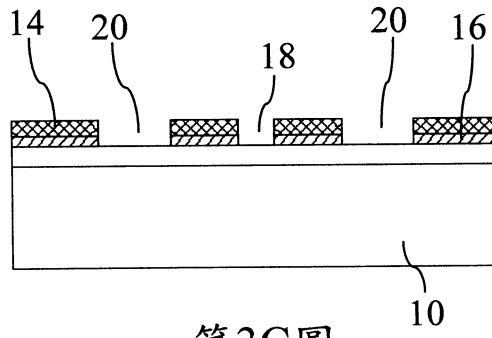
第2G圖



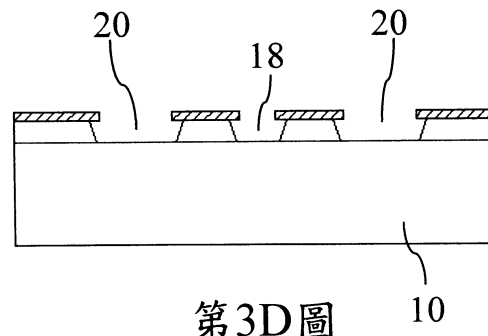
第3A圖



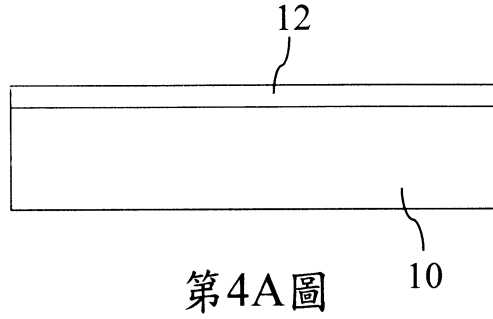
第3B圖



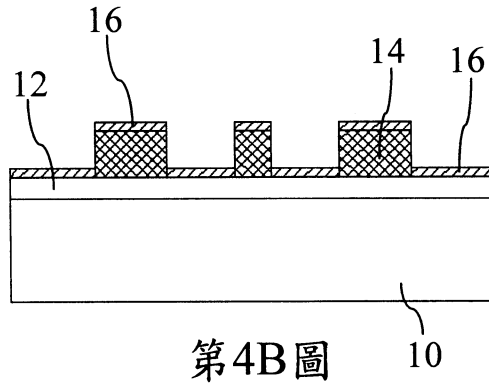
第3C圖



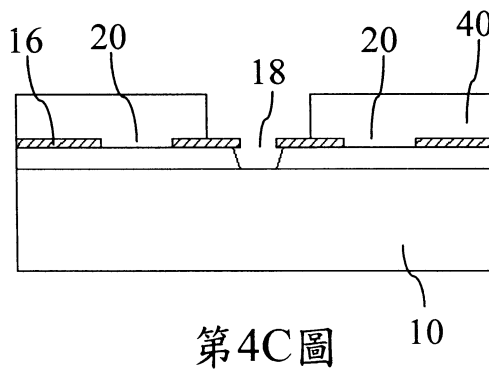
第3D圖



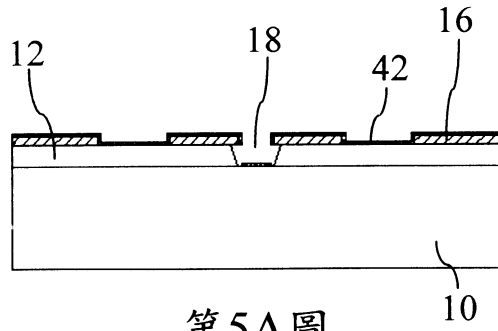
第4A圖



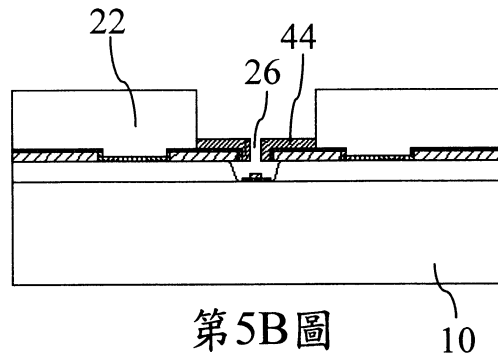
第4B圖



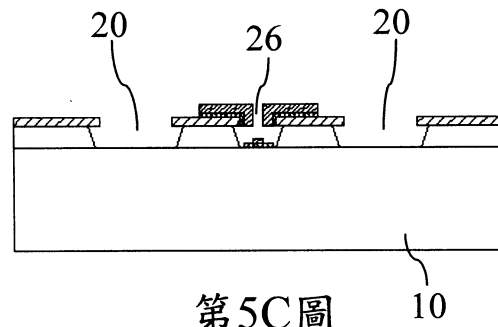
第4C圖



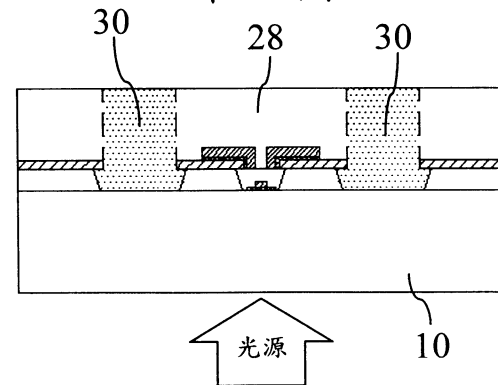
第5A圖



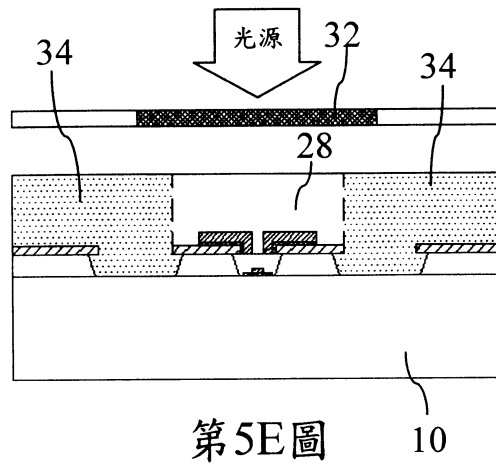
第5B圖



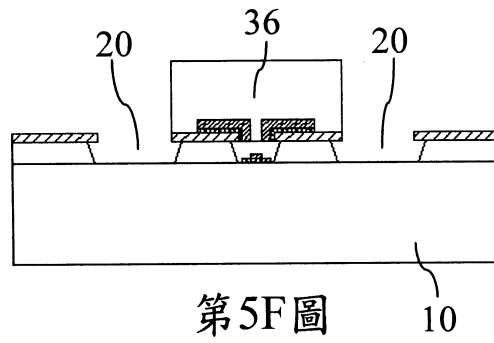
第5C圖



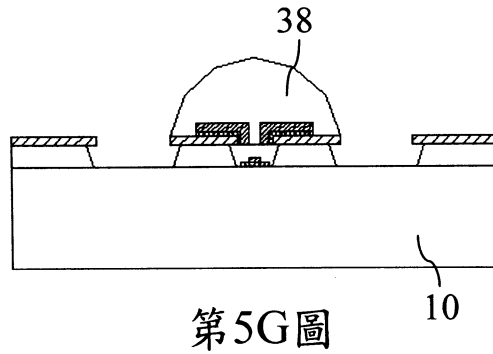
第5D圖



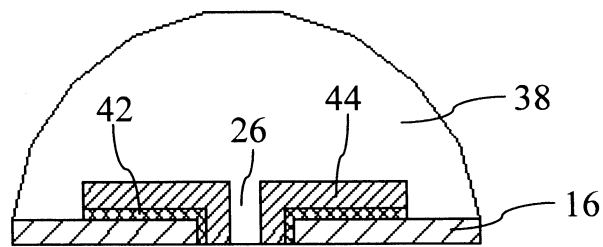
第5E圖



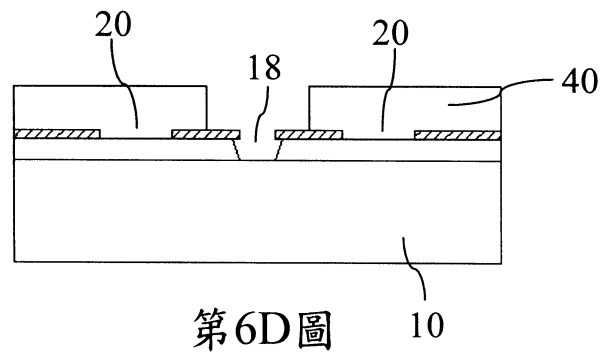
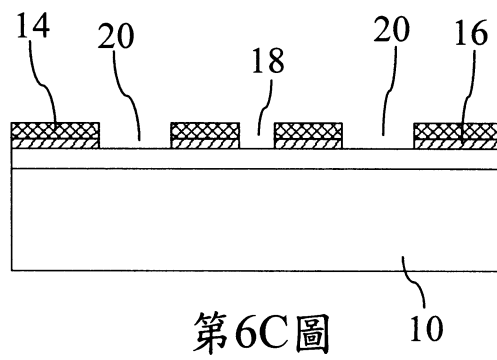
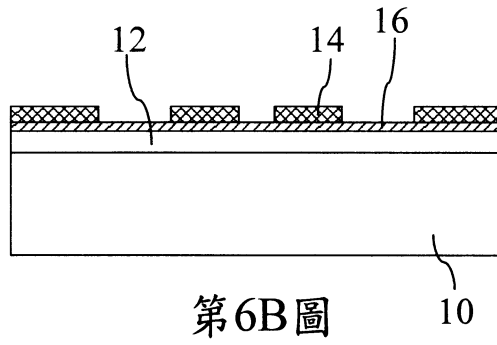
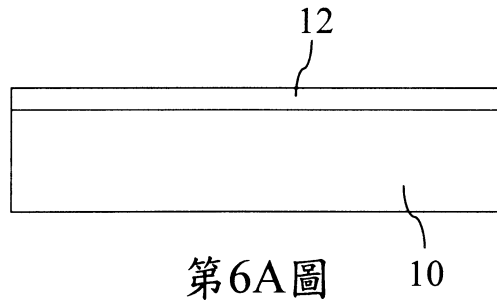
第5F圖

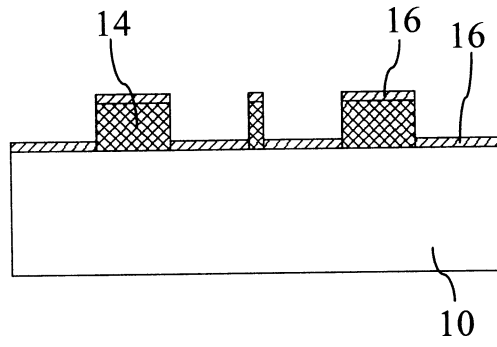


第5G圖

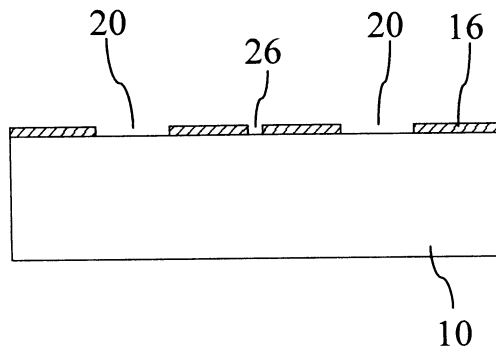


第5H圖

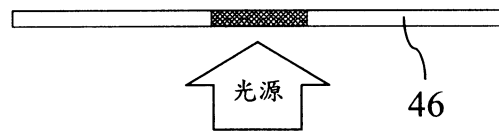
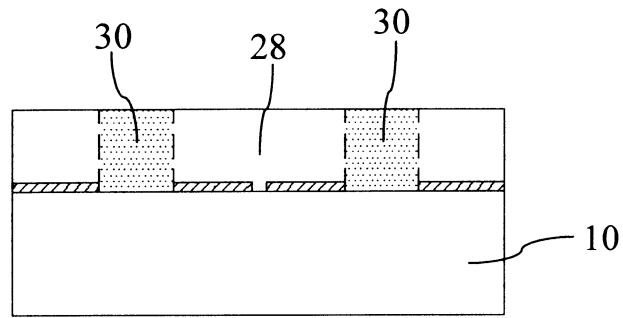




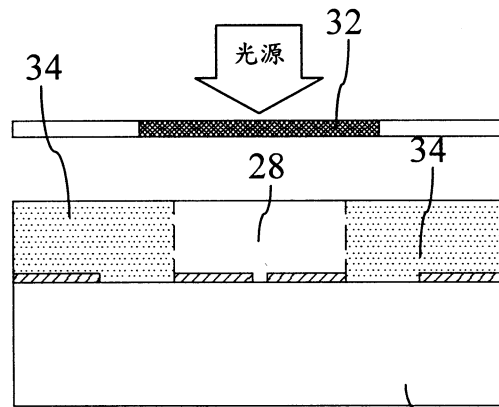
第7A圖



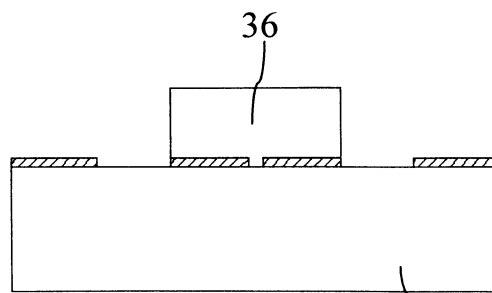
第7B圖



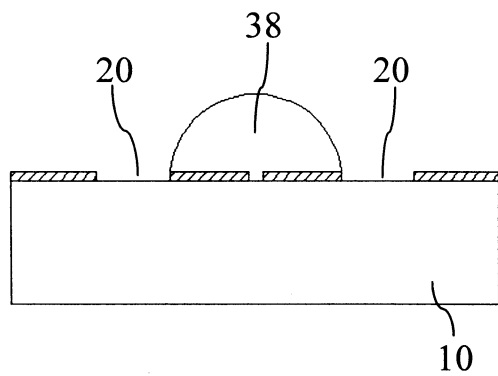
第8A圖



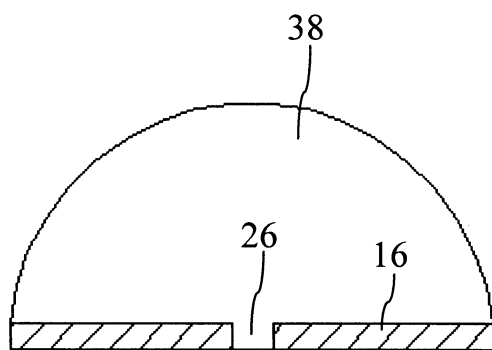
第8B圖



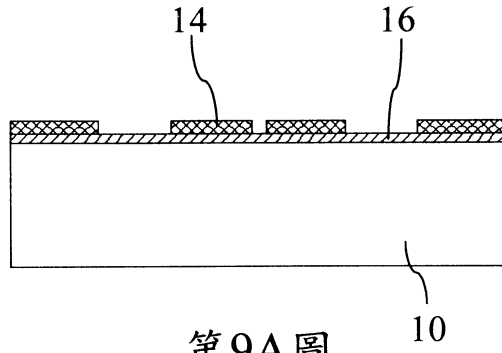
第8C圖



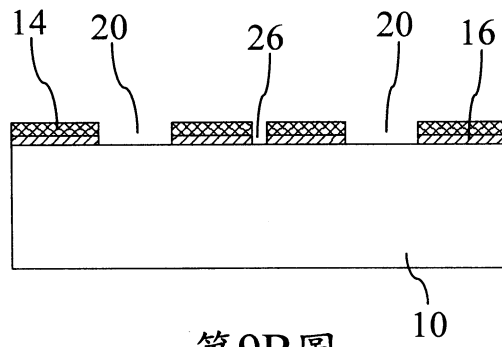
第8D圖



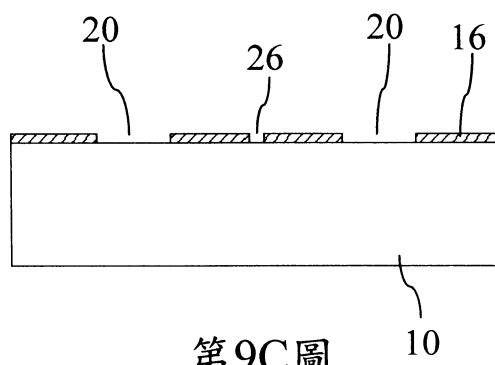
第8E圖



第9A圖



第9B圖



第9C圖