

# 發明專利說明書

(本說明書格式、順序及粗體字，請勿任意更動，※記號部分請勿填寫)

※ 申請案號：94133010

※ 申請日期：94.9.23

※IPC 分類：~~E02D~~  
G01B 11/16

## 一、發明名稱：(中文/英文)

感應地層移動之光纖光柵雙軸承式偏斜儀

A DOUBLY HINGED FIBER BRAGG GRATING SENSORED GROUND DISPLACEMENT MONITORING DEVICE

## 二、申請人：(共 1 人)

姓名或名稱：(中文/英文)

國立交通大學

NATIONAL CHIAO TUNG UNIVERSITY

代表人：(中文/英文)

張俊彥/CHANG, CHUN-YEN

住居所或營業所地址：(中文/英文)

新竹市大學路 1001 號

1001 TA-HSUEH RD., HSINCHU, TAIWAN R.O.C.

國 籍：(中文/英文)

中華民國/R.O.C

## 三、發明人：(共 2 人)

姓 名：(中文/英文)

1. 黃安斌/HUANG, AN-BIN

2. 何彥德/HO, YEN-TE

國 籍：(中文/英文)

1. ~ 2. 中華民國/R.O.C

## 五、中文發明摘要：

本發明提供一種用於感應地層移動之監測儀，包括：感測元件是由兩端剛性鋁片加上中間一節撓性軟管所組成，且利用應變監測管之原理與節理式機構之設計而達到訊號放大之效應。其中，在節理間安裝兩個雙軸承，其中一個軸承與監測管方向同軸（滑動軸承），在於解除感測器受監測管軸向力（包括重力與摩擦力）對感測器之影響，另一個軸承與監測管方向垂直（轉動軸承），在於限制偏斜儀節理之間只能以橫向軸承為中心旋轉而增加結果分析之可靠度。使用此一設計可以獲得穩定而具有高度重複性之讀數，以便使用雙軸承式偏斜儀做定量之監測與結果分析。

## 六、英文發明摘要：

四、聲明事項：

主張專利法第二十二條第二項  第一款或  第二款規定之事實，其事實發生日期為： 年 月 日。

申請前已向下列國家（地區）申請專利：

【格式請依：受理國家（地區）、申請日、申請案號 順序註記】

有主張專利法第二十七條第一項國際優先權：  
本案未在國外申請專利

無主張專利法第二十七條第一項國際優先權：

主張專利法第二十九條第一項國內優先權：

【格式請依：申請日、申請案號 順序註記】

主張專利法第三十條生物材料：

須寄存生物材料者：

國內生物材料 【格式請依：寄存機構、日期、號碼 順序註記】

國外生物材料 【格式請依：寄存國家、機構、日期、號碼 順序註記】

不須寄存生物材料者：

所屬技術領域中具有通常知識者易於獲得時，不須寄存。

## 九、發明說明：

### 【發明所屬之技術領域】

本發明關於土體或岩體結構之監測管，包括進行天然邊坡或人爲地層開挖支撐結構物，或者線型結構物（例如油、瓦斯或水管房屋橋樑或船體樑柱）等之變形監測。本發明之變形監測管係具有高靈敏度，長期且穩定之自動化位移監測；爲達到經濟與實用之最佳化，其可依照監測標的物之特性，調整此監測管之尺寸與感應器之密度而輕易達成。

### 【先前技術】

傳統上關於大地工程土體或岩體內之位移監測使用傾斜管 (inclinometer casing) 的方法 (Green, G. E., and Mickelsen, P.E., "Deformation Measurements with Inclinometers", Transportation Research Record 1169, TRB, National Research Council, Washington, D.C., (1988) pp.1-15)，先將傾斜管埋入地下然後放入一約 50cm 長之傾斜度感應器 (inclinometer probe, IP)，量測各深度傾斜管之傾斜角度，最後依據此一傾斜角度之變化來反推傾斜管隨地層而橫向移動之大小。惟此方法需人工定時施測，施測效率不彰。雖然，近年來有採電子式元件以取代人工定時施測，但電子式自動化監測管價格昂貴，易受電磁波之影響而產生訊號雜音，且儀器設備長期埋入地下容易受潮短路或雷擊而故障等問題。

高田雄次及中村浩之等人有應變監測管 (pipe strain gage) 之發明 (高田雄次“地すべり地の内部ひずみ測定に

ワいて”，親/京大防災研究年報，NO.8，（1965）pp.586；中村浩之“地中歪計による地すべり面判定の一考察”，地すべり vol.6, NO.1,（1969）pp.1~8.），使用材料力學彎曲應變（flexural strain）之原理，將一系列之應變片黏貼於一軟管表面，然後將此應變監測管固定於量測標定物（或地層）內。利用彎曲應變之感應來監測沿應變監測管軸線，與軸線垂直方向之變形分佈（詳第 1（a）及 1（b）圖所示）。應變片黏為非分佈式感應器，每一應變片需要單獨之訊號線，因此無法在同一應變監測管中大量黏貼應變片。再者，應變片同為電子式、易受電磁波之影響而產生訊號雜訊，而且儀器設備若長期埋入地層下容易受潮短路而故障。

目前，市場上已有許多光纖感應器，應用類似應變監測管之原理做地層移動監測。向亨台等人（向亨台、吳逸文、楊春足、鄭志丕、張簡宏偉、黃安斌，“光纖感測技術與植入式光纖測彎計之介紹及測試應用，”第十二屆非破壞檢測技術研討會論文集，日月潭，上冊，（2004）pp.273-279）根據 Yoshida et al.（Yoshida, Y., Kashiwai, Y., Murakami, E., Ishida, S., and Hashiguchi, N., “Development of the Monitoring System for Slope Deformations,” Proceedings, SPIE Vol. 4694,（2002）pp.296-302）之敘述發展出使用單一雙軸承以及一雙布拉格光纖光柵 03(fiber Bragg grating, FBG)(以下簡稱 FBG)來量測地層之位移技術，稱之為光纖測彎計（如第 1（c）圖所示），其與傾斜管技術配合使用。第 1（c）圖中感測關節 04 既為一軸承，在每一組 FBG 與感

測關節 04 間以硬體之鋼管連接，當傾斜管受地層位移而彎曲時，測彎計受傾斜管之推擠，依感測關節 04 產生旋轉，其旋轉量由此一雙 FBG 所感應之拉伸與壓縮量差額來解讀。由於 FBG 光纖為撓性不能感應壓縮，因此 FBG 必須在製作時先做預拉，因為上述特性，該光纖測彎計所能感應之彎曲量有限。再者，傾斜管之製作與現場安裝時難免會有誤差，而其溝槽之在接點經常會有不密合或沿軸向扭轉的現象，此一扭轉現象，以及測彎計之自重、測彎計支架與傾斜管 12 溝槽間之摩擦力等因素都會影響測彎計之讀數，這也是現有光纖測彎計搭配傾斜管技術之另一缺點。

雖然近年來採用電子式、可長期安裝於地層下做自動化監測之傾度感應器的發明，但是電子式自動化監測系統價格昂貴、易受電磁波之影響而產生訊號雜訊，而且儀器設備因為長期埋入地層下容易受潮短路而故障，因此存在有許多缺點。

市場上已有許多其他光纖感應器，但是這些光纖感應器價格昂貴，同時因為這些感測元件並非專門為地層移動而設計，所以對於地層移動之靈敏性與使用之方便性皆不理想。

## 【發明內容】

本發明之一目的是要提供一種用於感應地層移動之監測系統，其係以廣面分部式、自動化、高效率、以及經濟之方式來監測地層移動。

本發明之另一目的是要提供一種光纖光柵感應地層移動監測管，該光纖光柵雙軸承式偏斜儀之光纖係採非金屬材

料所製成、成本低、不易腐蝕、不易受到電磁波干擾、以及體積甚小。

為達成上述目的以及其它目的，根據本發明之觀點，提供一種監測系統，包括有一光纖光柵雙軸承式偏斜儀，係埋入在地層下；一解析器，係設置在地表面上，且藉由一光纖而連接至該光纖光柵雙軸承式偏斜儀；以及一電腦，係設置在地表面上，且藉由一電腦排線而連接至該解析器。其中該光纖光柵雙軸承式偏斜儀可藉由連續對接方式至地表下預定量測深度，該等光纖包括有複數點光柵，以用於根據地層移動來反應出該等光柵所產生之反射光波長的變化。此外，該光纖光柵感應地層移動監測管可進一步包括有支架，該支架具有複數凸角，以與習知的標準傾斜管之槽溝相匹配。此外，該解析器會提供該光纖光柵感應地層移動監測管所需之光源，並反應該光纖光柵所產生之反射光波長的變化，以及把該光纖光柵所產生之反射光波長的變化透過該電線傳送至該電腦中，以進行分析。

本發明所提供之光纖光柵雙軸承式偏斜儀，其感測元件是由兩端剛性鋁片 17 加上中間一節撓性軟管 07 所組成，可達到訊號放大之效應，且在節理 16 間安裝兩個軸承 14，其中一個軸承與監測管方向同軸（滑動軸承），目的在於解除感測器受監測管軸向力（包括重力與摩擦力）與扭力對感測器之影響，另一個軸承 14 與監測管方向垂直（轉動軸承），在於限制偏斜儀節理之間只能以橫向雙軸承為中心旋轉而增加結果分析之可靠度。使用此一設計可以獲得穩定與高度

重複性之讀數，以便使用在監測與結果分析。在結果分析上，本發明是以量測彎曲變形與兩偏斜儀間角度變化之關係，來計算地層之橫向位移。

### 【實施方式】

光纖光柵雙軸承式偏斜儀是與傾斜管配合使用。如果做地層移動監測則使用鑽孔方法首先將傾斜管埋入地層，此程序與傳統使用傾斜管及傾度感應器方法類似，但傾斜管隨地層移動而產生之偏斜則使用光纖光柵雙軸承式偏斜儀感應。光纖光柵雙軸承式偏斜儀之構件如第 2 ( a ) 、 ( b ) 、 ( c ) 圖所示，係將一長 215mm，直徑約 12mm，使用塑膠製成之撓性軟管 07(flexible tube)外，將光纖光柵相隔 180 度對稱黏貼在撓性軟管 07 兩側上。在此應變感測器之元件兩端加裝鋁片 17 為剛性材料，將兩端剛性材料所受到的應力傳到中間撓性材料上，此時對撓性材料會有應變集中的現象，也就會有將應變放大的效果（如第 3 圖所示）。

雙軸承式偏斜儀中撓性軟管 07 底端受力處之設計如第 4 圖所示，其中感測器上有兩個軸承，分別稱之為轉動軸承 14 與滑動軸承，轉動軸承用以連接兩個鋁片 17，且軸承 14 與監測管方向垂直（轉動軸承），在於限制偏斜儀節理 16 之間只能以橫向軸承為中心旋轉而增加結果分析之可靠度；另一滑動軸承與監測管方向同軸，目的在於解除感測器受監測管軸向力（包括重力與摩擦力）與扭力對感測器之影響，滑動軸承的製作方式是在鋁片 17 上刻劃出一長條型溝槽 18，並以插銷連接鋁片 17 與撓性軟管 07，使得外力藉由



插入銷 15 傳至撓性軟管 07，使之產生彎曲變形。

雙軸承式變形監測管可應用在許多工程領域上，例如河堤穩定安全監測、深開挖支撐結構變形監測與邊坡變形監測等，並可將其自動化，以達到即時監測之效果(第 5 圖所示)。第 5 圖顯示本發明雙軸承式偏斜儀整體應用方式，設置用以監測包括邊坡或河堤穩定性、深開挖支撐結構變形、霸體結構物變形之具有複數 FBG 之光纖光柵雙軸承式偏斜儀，依據監測目標物之特性而調整 FBG 設置密度與偏斜儀尺寸；相關監測資料經收集，送到設置在地表面上之光切換器 22 與讀取系統 23，再藉由網路 26 或通用無線包封服務 25(general packet radio service)傳輸至伺服器 27 或檔案伺服器 24 中，然後連接至個人電腦 29(personal computers)排線。其中該光纖光柵雙軸承式偏斜儀可藉由連續對接方式至地表下預定量測深度，該等光纖包括有複數點光柵，以用於根據地層移動來反應出該等光柵所產生之反射光波長的變化；其中，該解析器會提供該光纖光柵感應地層移動監測管所需之光源，並反應該光纖光柵所產生之反射光波長的變化，以及把該光纖光柵所產生之反射光波長的變化透過該電線傳送至該電腦中，以進行分析。

以下將上述系統實際應用過程與結果，以實施例具體說明。

## 實施範例 1 (河堤穩定安全監測)

雙軸承式變形監測管可以安裝在需要監測之河堤或邊坡內，安裝時將雙軸承式變形監測管插入穿過可能之邊坡破

壤面(如第 6 圖所示)，然後進行變形監測。發明人曾經實際在大陸黃河邊坡上進行安裝與試驗(如第 7 圖所示)。試驗方法為將石頭分批堆在河堤邊坡上，然後將其移除，以模擬河堤邊坡淘空應力解放的情形。試驗場地堤壩頂距離河灘面高程差約 2 米，試驗時首先在堤壩坡面堆積約 2 米寬之根石塊，使得堤壩坡面向外做一約 2 米高，契形之延伸(如第 8、9 圖所示)。解壓試驗時使用人工將堆砌之根石逐漸移除，同時監測光纖變形監測管之反應，第 10 圖與第 11 圖展示雙軸承式偏斜儀之實驗結果，實驗結果顯示在監測管中之位移則多集中在 6 米以下部位(如第 10 圖所示)，此一趨勢與減載之過程相匹配。當邊坡再加载(reload)時雙軸承式偏斜儀在 4-6m 深度部位向下移動(如第 11 圖所示)，此一趨勢與再加载之過程相匹配。

## 實施範例 2 (深開挖支撐結構變形監測)

在深開挖支撐結構例如連續壁中或外緣安裝傾斜管 12，然後插入雙軸承式變形監測管，發明人於台北市士林區選擇一處工地安裝，該工地為地下三層，地上七層之結構物，預定開挖之深度為 6.6 米，於開挖區旁擋土壁內埋設兩支深度達 14 米之傾斜管 12，兩支傾斜管 12 間距為 1 米，其中一支裝設有雙軸承式監測管，另一支則使用傳統測傾儀量測以作為比較用，經過簡單計算後，得到雙軸承式監測管與傳統測傾儀之偏移量(如第 12 圖所示)，由圖可看出其與傳統傾斜管量測方法有相同之趨勢。

## 實施範例 3 (邊坡變形監測)

將傾斜管 12 依據量測之需要固定於結構物（例如油、瓦斯或水管、橋樑房屋或船體樑柱）上，然後插入雙軸承式變形監測管（如第 13 圖所示），以監測結構物之變形。發明者在交通大學土木結構大樓內沿著反力牆旁樓梯架設三根 9 米長之傾斜管 12（如第 14 圖所示），以模擬將雙軸承式變形監測管架設於剛性結構物上，實驗時利用夾具將三測傾管予以束制住，使三管測傾管承受相同之位移。其中一管放置雙軸承式監測管來量取此測傾管之位移量。另一管利用傳統之測傾儀量測此管之位移。給予此測傾管組一位移來比較兩套儀器所得到之位移量。第 15 圖為”弓”型變位、16 圖為”懸臂”型變位結果。由此可知，雙軸承式變形監測管與傳統測傾儀有相當高之位移一致性。

雖然本發明已以較佳實施例揭露如上，然其並非用以限定本發明，任何熟悉本技藝之人士，在不脫離本發明之精神與範圍內，當可做些許之更動與潤飾，因此本發明之保護範圍當視後附之申請專利範圍所界定者為準。

#### 【圖式簡單說明】

第 1（a）、（b）圖為習知地層移動應變監測管監測技術，（a）變位圖，（b）應變圖；第 1（c）圖為習知地層移動光纖測彎計之基本架構圖。

第 2（a）、（b）圖為本發明之雙軸承式偏斜儀整體設計示意，（a）為側視圖，（b）為俯視圖；第 2（c）圖為本發明之雙軸承式偏斜儀實體示意圖。

第 3 圖為本發明雙軸承式偏斜儀設計之訊號放大效應示

意圖。

第 4 圖為雙軸承式偏斜儀設計之示意圖

第 5 圖為本發明雙軸承式偏斜儀整體應用方式示意，用於包括邊坡或河堤穩定安全監測、深開挖支撐結構變形監測、結構物變形監測。

第 6 圖為本發明雙軸承式偏斜儀設置於邊坡監測示意圖。

第 7 圖為本發明雙軸承式偏斜儀設置於河堤監測示意圖。

第 8 圖為本發明雙軸承式偏斜儀實際使用於河堤安全監測實驗之側視圖。

第 9 圖為本發明雙軸承式偏斜儀實際使用於河堤安全監測實驗之俯視圖

第 10 圖為本發明雙軸承式節偏斜儀實際使用於河堤安全監測實驗減載實驗結果。

第 11 圖為本發明雙軸承式節偏斜儀實際使用於河堤安全監測實驗再加載實驗結果。

第 12 圖為本發明單雙軸承式偏斜儀於台北深開挖擋土壁變形監測結果。

第 13 圖為本發明單雙軸承式偏斜儀於結構物變形監測示意圖。

第 14 圖為本發明單雙軸承式偏斜儀於結構物變形監測實驗實體圖。

第 15 圖為本發明雙軸承節理式變形監測管於結構物變

形監測”弓”型變位實驗結果。

第 16 圖為本發明雙軸承節理式變形監測管於結構物變形監測”懸臂”型變位實驗結果。

## 【主要元件符號說明】

- 01 滑動方向
- 02 滑動面
- 03 布拉格光纖光柵
- 04 感測關節
- 05 間柱
- 06 彈簧
- 07 撓性軟管
- 08 側向軸承
- 09 縱向軸承
- 10 延伸節理
- 11 量測節理
- 12 傾斜管
- 13 應變感測器
- 14 軸承
- 15 插入銷
- 16 節理
- 17 鋁片
- 18 長條型溝槽
- 19 邊坡穩定性
- 20 開挖穩定性

- 21 堤防穩定性
- 22 光切換器
- 23 讀取系統
- 24 檔案伺服器
- 25 通用無線包封服務
- 26 網路
- 27 伺服器
- 28 無線系統
- 29 個人電腦
- 30 行動電話
- 31 傾斜管
- 32 邊坡可能破壞面
- 33 堤防或壩體
- 34 坡面
- 35 變形監測管
- 36 油、瓦斯或水管、橋樑房屋或船體樑柱

第 94133010 號「感應地層移動之光纖光柵雙軸承式偏斜儀」專利案

(2006 年 06 月 05 日修正)

## 十、申請專利範圍：

1. 一種用以觀測土體或岩體內變形之監測儀，採雙軸承式設計，包含：

複數感測元件，由兩端剛性鋁片 17 加上中間一節撓性軟管 07 所組成，具有訊號放大之效果；

雙軸承，其中一個軸承與監測管方向同軸之滑動軸承，在於解除感測器受監測管軸向力對感測器之影響，另一個軸承 14 與監測管方向垂直之轉動軸承，在於限制偏斜儀節理 16 之間只能以橫向雙軸承為中心而旋轉。

2. 如申請專利範圍第 1 項之監測儀，其中撓性軟管 07 使用塑膠或其他韌性複合材料或金屬製成，其橫斷面可以是圓形或其他有一或數個對稱面之多邊形彎曲管。

3. 如申請專利範圍第 1 項之監測儀，其中節理 16 可由鋁片、鋼片等鋼性材料所構成。

4. 如申請專利範圍第 1 項之監測儀，其中撓性軟管 07 之一端與鋁片 17 固定連結，另一端以插銷與滑動軸承相連結，使得外力可由鋁片 17 傳至撓性軟管 07，使之產生彎曲變形。

5. 如申請專利範圍第 1 項之監測儀，滑動軸承的製作方式是

75年6月5日修(更)正替換頁

在鋁片 17 上刻劃出一長條型溝槽 18，並以插入銷 15 連接鋁片 17 與撓性軟管 07，使得外力藉由插銷傳至撓性軟管 07，使之產生彎曲變形。

6. 如申請專利範圍第 2 項之監測儀，其中該彎曲管之彎曲量可以使用如應變片之傳統應變感測器或如光纖、光纖光柵等之光纖應變感應器黏著於彎曲管表面來量測。
7. 如申請專利範圍第 2 項之監測儀，其中該光纖感應器係以光纖光柵、或其他使用光纖感應原理如布里淵光時域反射原理之光纖感應原理做為應變量測之光纖感應器。
8. 如申請專利範圍第 1 項之監測儀，可應用於監測天然邊坡或人為地層開挖支撐結構物之變形，或者線型結構物之變形。
9. 如申請專利範圍第 1 項之監測儀，當採用傳統傾斜管作為應變感應器時，係以支架固定於傳統傾斜管內，或直接以灌漿的方法固定於鑽孔內之地層移動監測管。
- 10 如申請專利範圍第 8 項之監測儀，其中當所欲監測之結構體為油、瓦斯或給水管線或橋樑、房屋或船體樑柱時，可以先將傾斜管固定於該結構體上，然後插入雙軸承式節理式變形監測管。
- 11 一種用於感應地層移動之監測系統，至少包括：  
具有複數布里格光纖光柵 (FBG) 之光纖光柵雙軸承式偏斜儀；



95年6月1日修(更正)替換頁

具有光切換器 22 於讀取系統 23，設置於地表面上，收集該偏斜儀所傳送之相關監測資料；

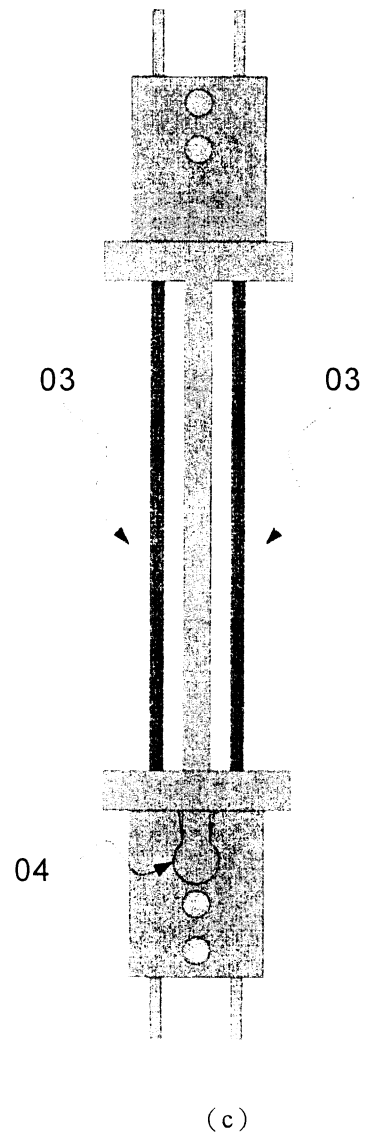
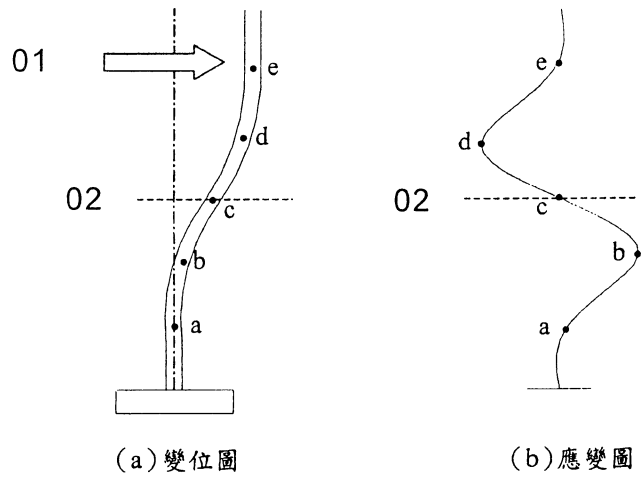
具有一解析器，係設置於地表面上，藉由光纖連接至光纖光柵雙軸承式偏斜儀；接收解析器傳送資料之伺服器 27 或檔案伺服器 24；以及

複數之個人電腦 29(personal computers)排線；其中該偏斜儀可藉由連續對接方式至地表下預定量測深度，該等光纖包括有複數點光柵，以用於根據地層移動來反應出該等光柵所產生之反射光波長的變化；該解析器會提供該光纖光柵感應地層移動監測管所需之光源，並反應該光纖光柵所產生之反射光波長的變化，以及把該光纖光柵所產生之反射光波長的變化透過該電線傳送至該電腦中，以進行分析。

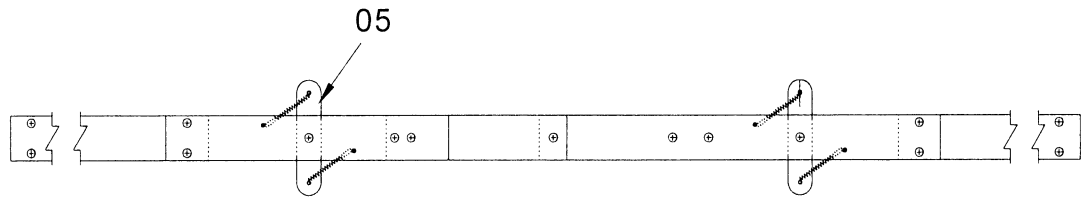
12 如申請專利範圍第 11 項之監測系統，其中感應地層移動之監測目標物包括邊坡或河堤穩定性、深開挖支撐結構變形或壩體結構物變形。

13 如申請專利範圍第 11 項之監測系統，其中依據感應地層移動之監測目標物之特性而調整 FBG 設置密度與偏斜儀尺寸。

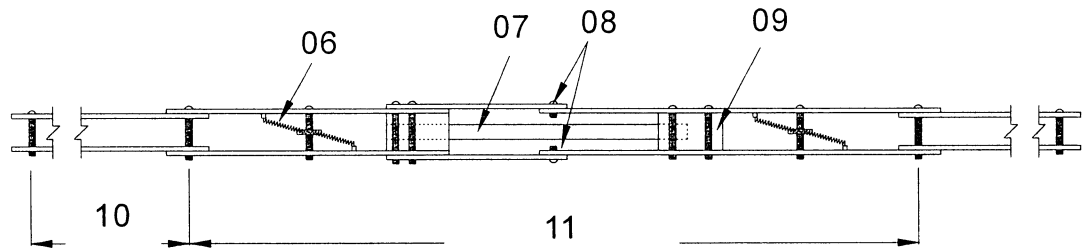
十一、圖式：



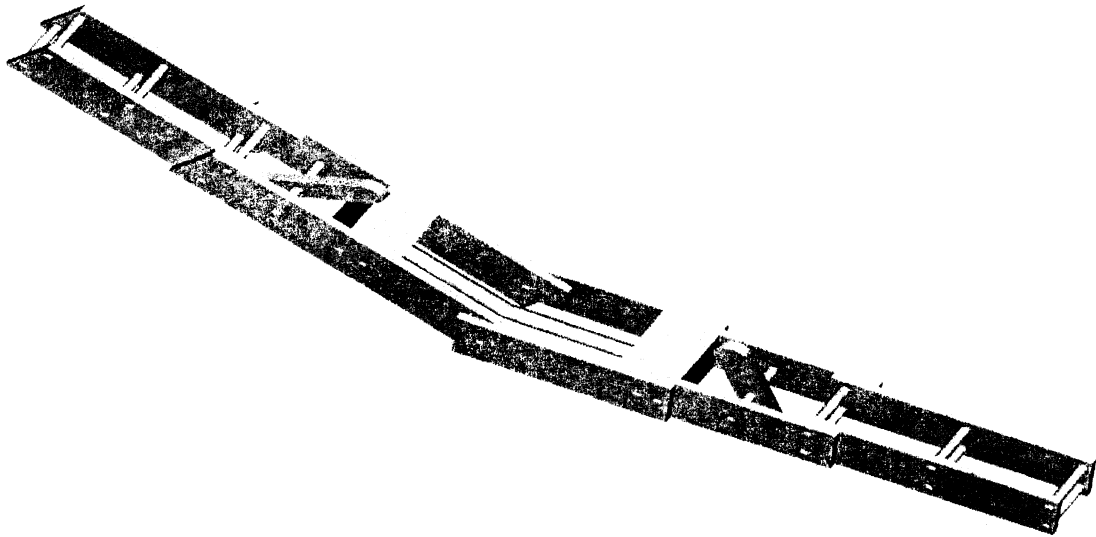
第 1 (a) 、 (b) 、 (c) 圖



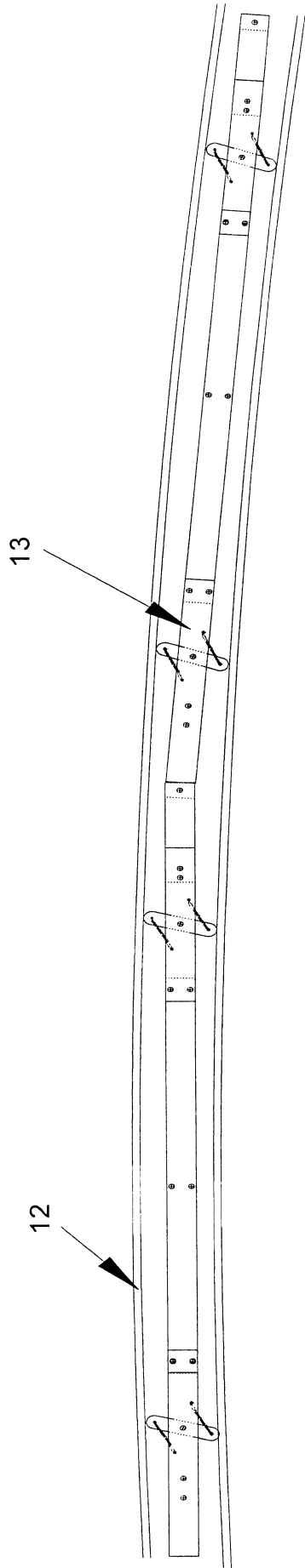
側視圖



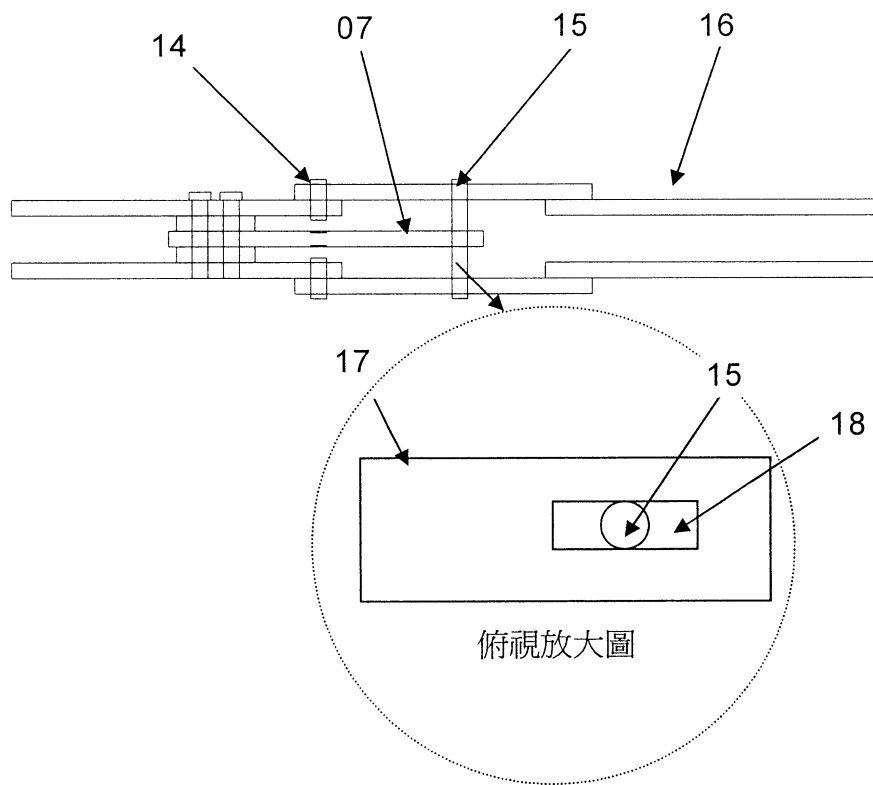
俯視圖



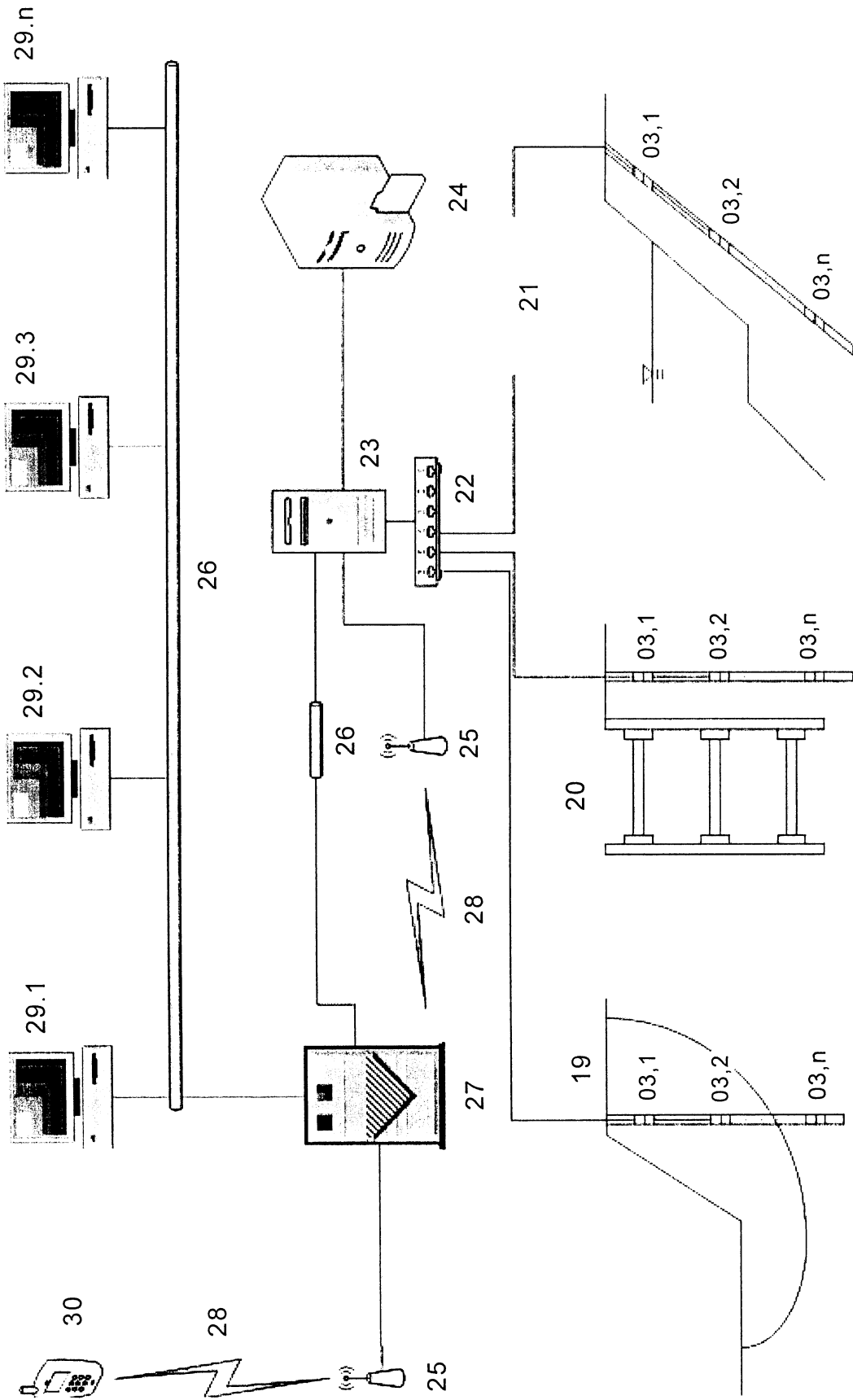
第 2 ( a ) 、 ( b ) 、 ( c ) 圖



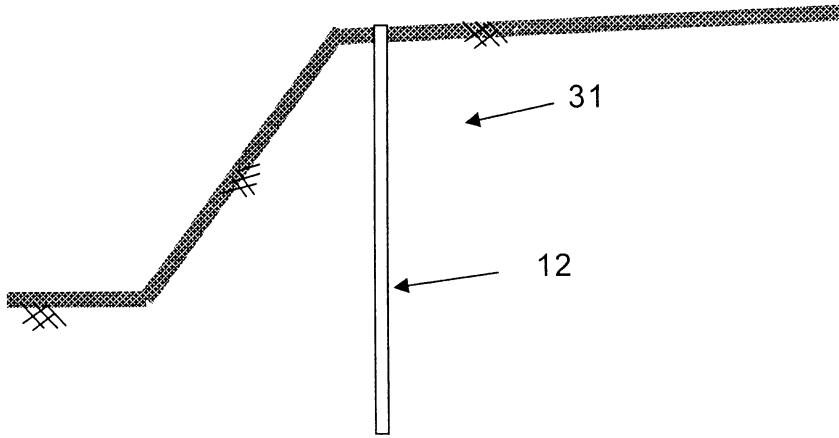
第 3 圖



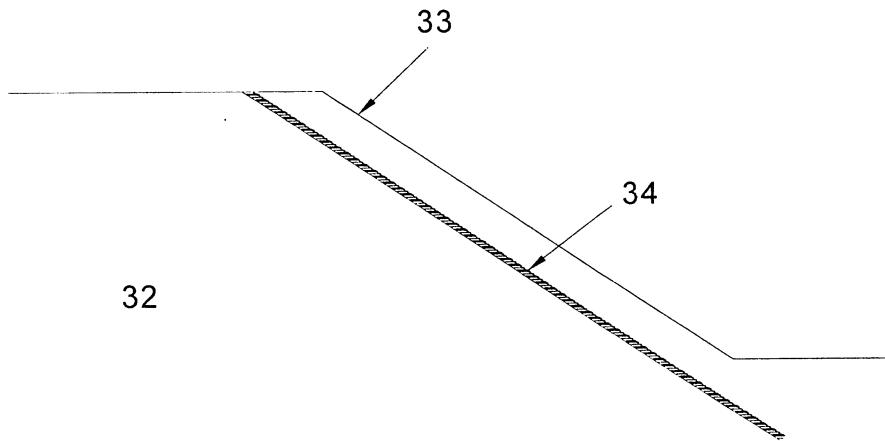
第 4 圖



第 5 圖



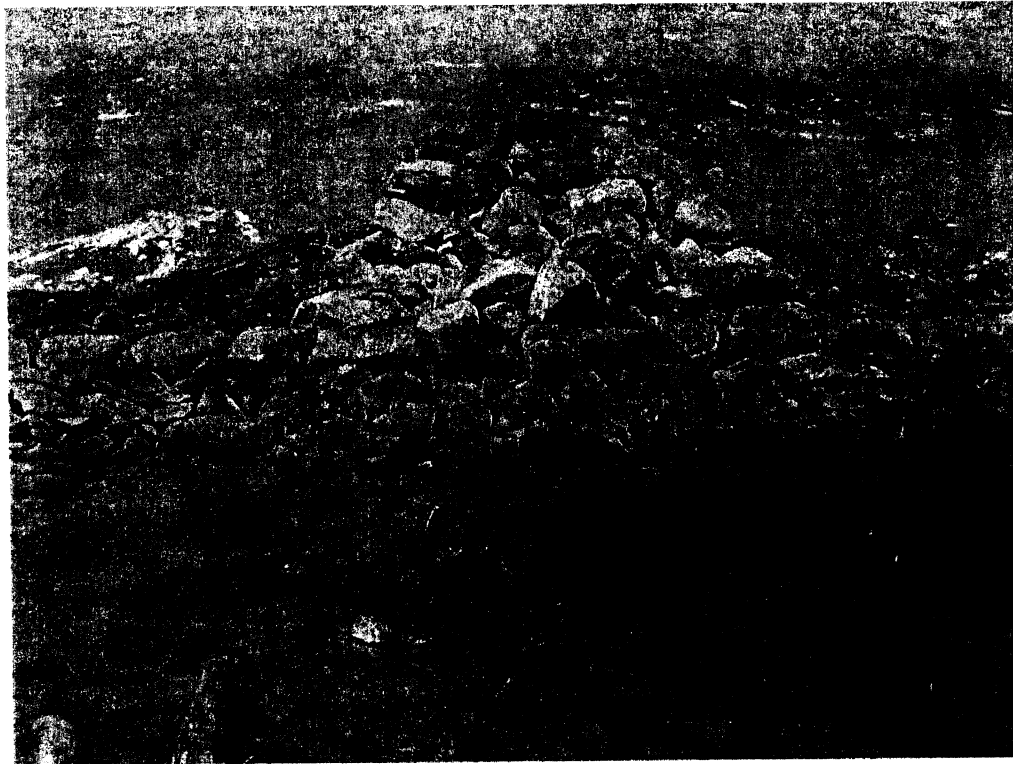
第 6 圖



第 7 圖

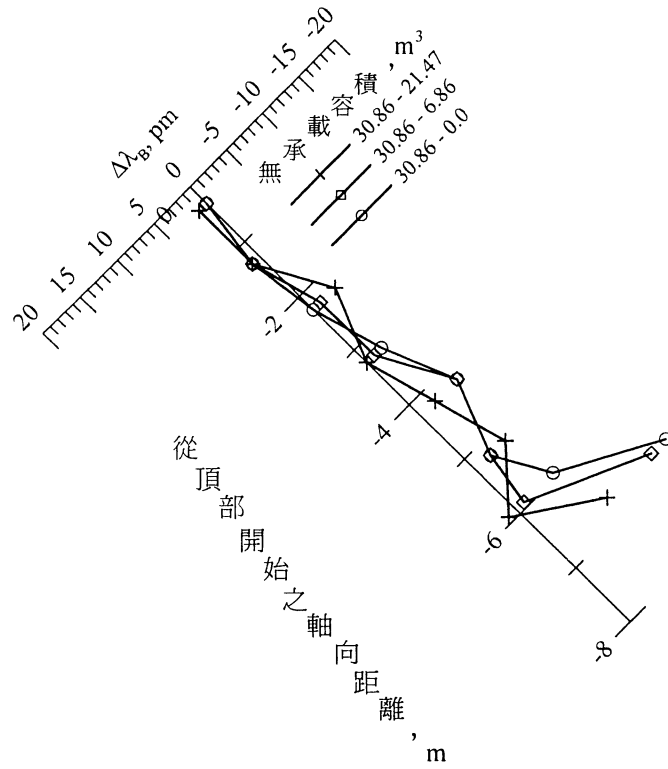


第 8 圖

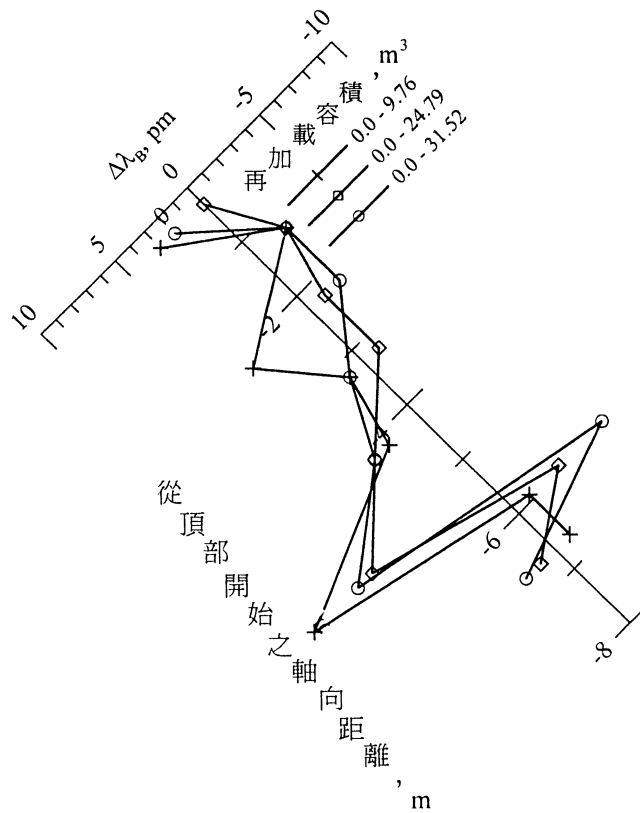


第 9 圖

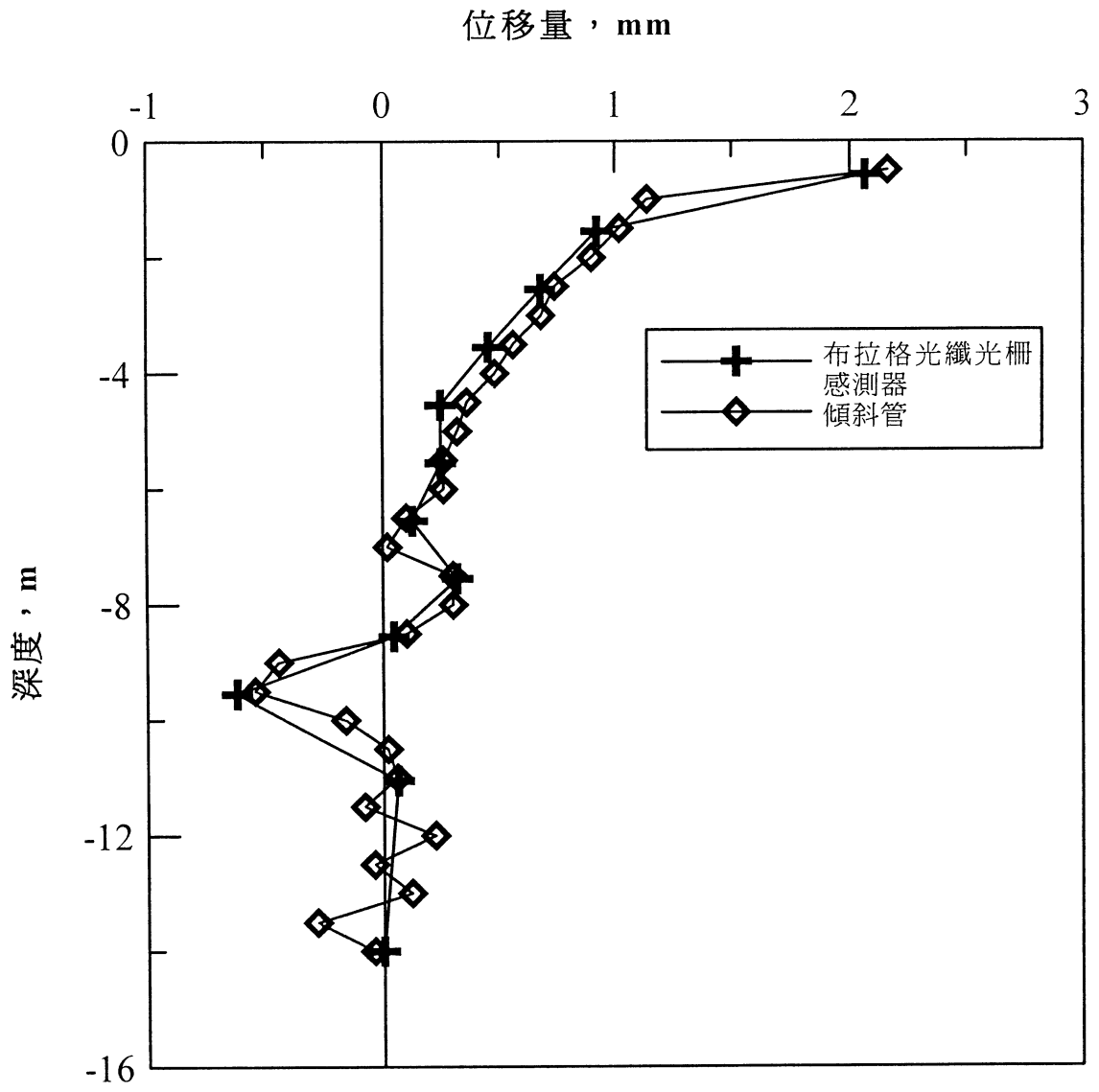




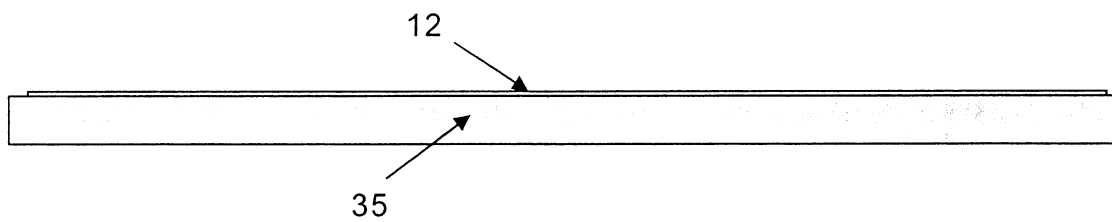
第 10 圖



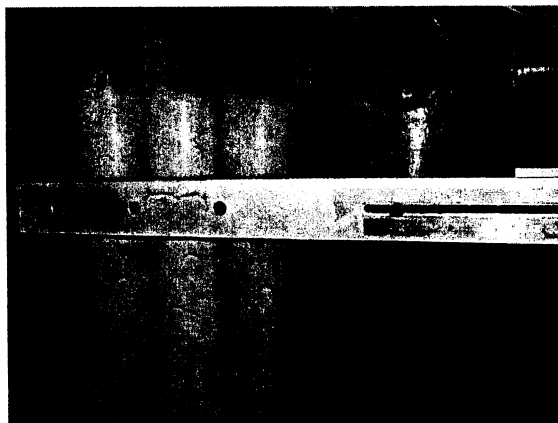
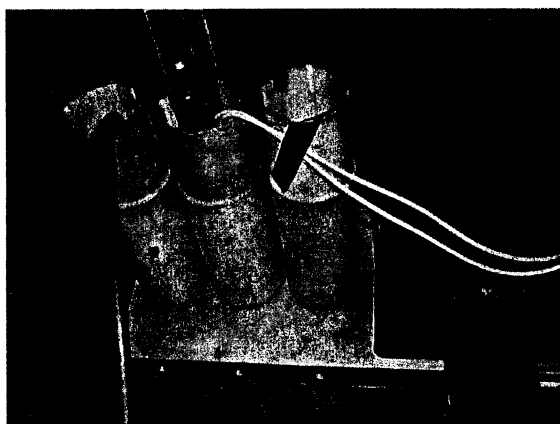
第 11 圖



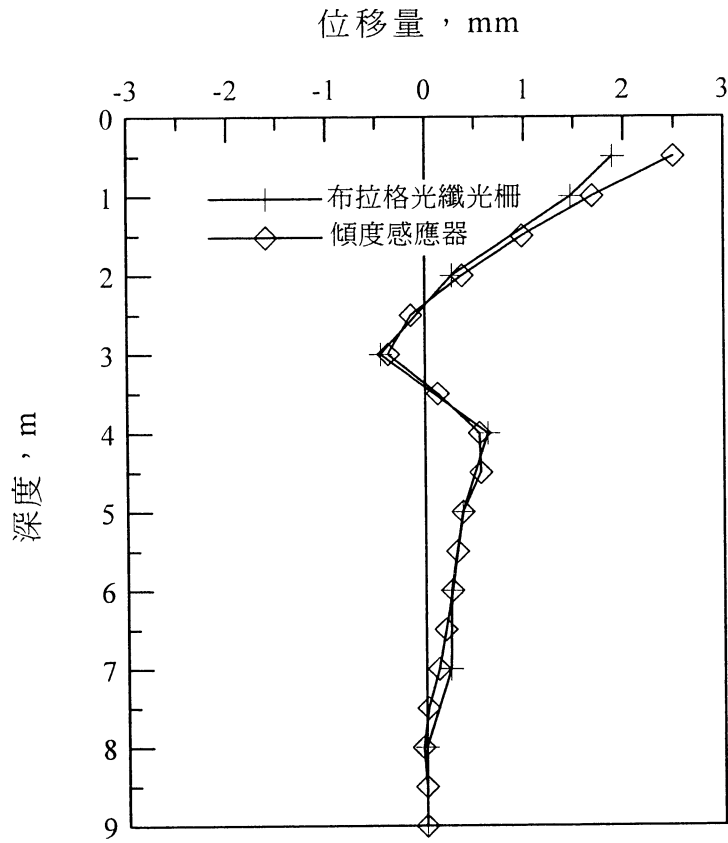
第 12 圖



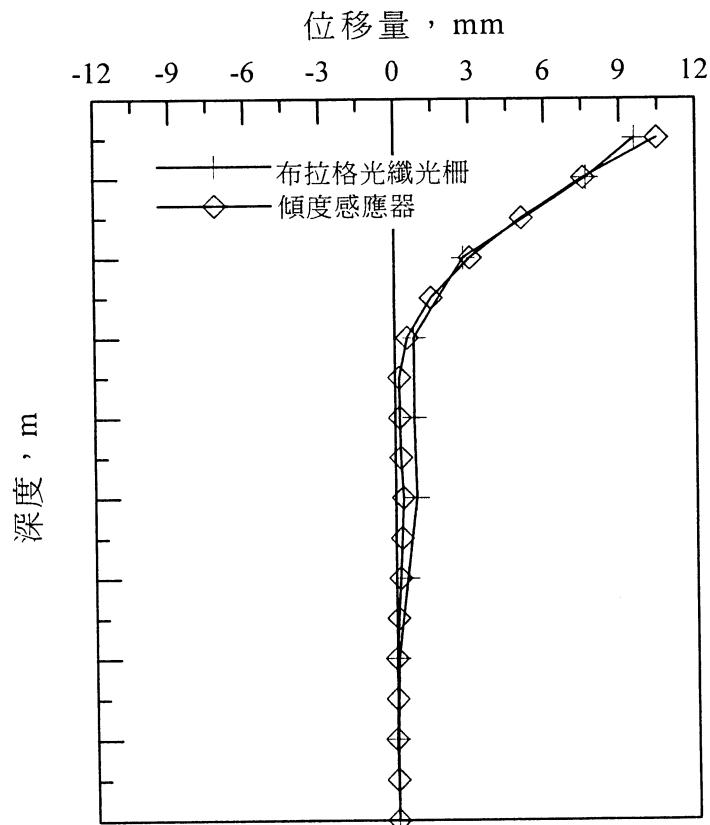
第 13 圖



第 14 圖



第 15 圖



第 16 圖

**七、指定代表圖：**

(一)本案指定代表圖為：第 2 圖。

(二)本代表圖之元件符號簡單說明：

- 05 間柱
- 06 彈簧
- 07 撓性軟管
- 08 側向軸承
- 09 縱向軸承
- 10 延伸節理
- 11 量測節理

**八、本案若有化學式時，請揭示最能顯示發明特徵的化學式：**