



(19)中華民國智慧財產局

(12)發明說明書公開本

(11)公開編號：TW 201444171 A

(43)公開日：中華民國 103 (2014) 年 11 月 16 日

---

(21)申請案號：102117038

(22)申請日：中華民國 102 (2013) 年 05 月 14 日

(51)Int. Cl.：

*H01M8/02 (2006.01)*

*H01M8/10 (2006.01)*

(71)申請人：國立交通大學(中華民國) NATIONAL CHIAO TUNG UNIVERSITY (TW)

新竹市大學路 1001 號

(72)發明人：魏世昕 WEI, SHIH SIN (TW)；吳宗信 WU, JONG SHINN (TW)

(74)代理人：林火泉

申請實體審查：有 申請專利範圍項數：17 項 圖式數：11 共 33 頁

---

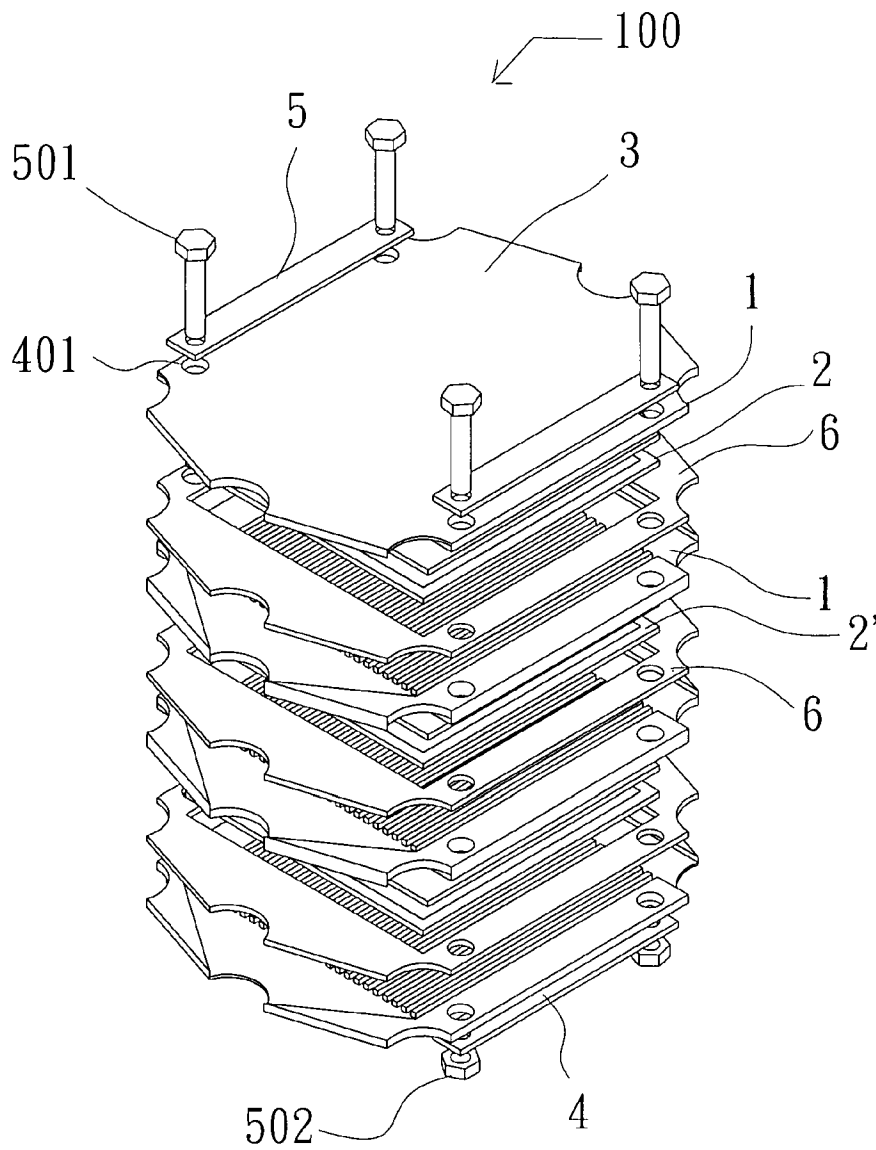
(54)名稱

平板式固態氧化物燃料電池模組及其雙極板結構

PLANAR SOLID OXIDE FUEL CELL STACK AND ITS INTERCONNECT THEREOF

(57)摘要

一種平板式固態氧化物燃料電池模組及其雙極板結構，其係為一種可水平方向展開且並聯組合之燃料電池結構，在其雙極板設計上包括有一雙極板本體、一第一流道區以及一第二流道區。其中，第一流道區與第二流道區係分別位於雙極板本體之第一與第二表面上，並各自具有一進二出之流場設計。當此種固態氧化物燃料電池及其雙極板設計為六角型時，其多電池模組的水平方向組合即可讓三個電池模組共用一條工作流體管路，藉此達到節省系統空間與材料、以及降低系統複雜度之功效。



- 1：雙極板結構
- 2：固態氧化物燃料電池片
- 2'：固態氧化物燃料電池片
- 3：上蓋
- 4：下蓋
- 5：絕緣片
- 6：密封墊圈
- 100：平板式固態氧化物燃料電池模組
- 401：貫穿孔
- 501：螺絲
- 502：螺帽

第 4 圖

## 發明摘要

※ 申請案號： 102117038

※ 申請日： 102. 5. 14

※IPC分類：

H01M 8/02 (2006.01)  
H01M 8/10 (2006.01)

## 【發明名稱】(中文/英文)

平板式固態氧化物燃料電池模組及其雙極板結構 / PLANAR SOLID OXIDE FUEL CELL STACK AND ITS INTERCONNECT THEREOF

## 【中文】

一種平板式固態氧化物燃料電池模組及其雙極板結構，其係為一種可水平方向展開且並聯組合之燃料電池結構，在其雙極板設計上包括有一雙極板本體、一第一流道區以及一第二流道區。其中，第一流道區與第二流道區係分別位於雙極板本體之第一與第二表面上，並各自具有一進二出之流場設計。當此種固態氧化物燃料電池及其雙極板設計為六角型時，其多電池模組的水平方向組合即可讓三個電池模組共用一條工作流體管路，藉此達到節省系統空間與材料、以及降低系統複雜度之功效。

## 【英文】

A planar solid oxide fuel cell stack which can expand in both the vertical and horizontal directions is disclosed. The planar solid oxide fuel cell stack comprises an interconnect which consists of a body plate, a first flow area and a second flow area, wherein the first and the second flow area are disposed on opposite side of the body plate, and have one flow-entrance and two flow-exits, respectively. By employing multiple hexagonal interconnects for cell stack expanding in the horizontal direction, each three stacks can share the same flow channel, thereby reaching the goals of reducing the space and materials required

201444171

and system complexity as well.



**【代表圖】**

**【本案指定代表圖】**：第（ 4 ）圖。

**【本代表圖之符號簡單說明】**：

- 1 雙極板結構
- 2、2' 固態氧化物燃料電池片
- 3 上蓋
- 4 下蓋
- 5 絕緣片
- 6 密封墊圈
- 100 平板式固態氧化物燃料電池模組
- 401 貫穿孔
- 501 螺絲
- 502 螺帽

**【本案若有化學式時，請揭示最能顯示發明特徵的化學式】**：

# 發明專利說明書

(本說明書格式、順序，請勿任意更動)

## 【發明名稱】(中文/英文)

平板式固態氧化物燃料電池模組及其雙極板結構 / PLANAR SOLID OXIDE FUEL CELL STACK AND ITS INTERCONNECT THEREOF

## 【技術領域】

【0001】 本發明係有關於一種固態氧化物燃料電池模組，特別是一種利用簡單的流道設計使其流場均勻，且可水平與垂直延展之平板式固態氧化物燃料電池模組及其雙極板結構。

## 【先前技術】

【0002】 按，固態氧化物燃料電池 (Solid Oxide Fuel Cell, SOFC) 依電池形狀，主要可分為管式與平板式兩種。為提高系統的發電電壓，在發電系統的設計上，一般會將多個電池模組串聯以提高電壓。而平板式燃料電池相較於管式燃料電池，由於可以以更節省成本與空間的方式進行電池間的堆疊與串接，因此較常被廣泛地使用。

【0003】 一般而言，固態氧化物燃料電池 (SOFC) 之結構，依製程分類又可分為：電解質支撐、陰極支撐、陽極支撐與金屬支撐型等四類。早期因為材料與電池結構上容易碎裂的問題，製作上都係以電解質支撐為主，但此類電池的操作溫度需求較高 (通常係於1,000K~1,100K)，因此衍生出許多其他材料應用上的問題。為了降低操作溫度，減少電解質的厚度即為必要的方法之一。緣是，在考慮成本與製作上的複雜度，陽極支撐型的固態氧化物燃料電池即成為最具潛力的一類。一般而言，陽極支撐型的平板式燃料電池，其陰極厚度在約20微米左右時可具有最好的發電效率。而這樣的結構將使得電池的陰極很薄，若使用傳統之直線流道的雙極板結

構，由於其接觸並覆蓋住陰極的面積範圍很大，對氧氣的擴散將有很大的影響，導致發電的效率降低。

【0004】 除此之外，工作流體的流動方向對於電池的發電性能也具有極大的影響。習知技術雖然有提出利用改變流道寬度的方式來使流場均勻化，但其設計都過於複雜。舉例來說，交錯流雖然可提供較為簡易且較省空間的流道系統設計，但其仍然具有發電效率較低以及電池溫度差過大的問題。

【0005】 其次，現有技術提出之電池模組，若要進行多個以上的堆疊時，都僅能以垂直方向進行串接。若遇到設計較高功率的系統，除了加大電池模組的面積之外，就只能靠垂直堆疊電池或使用多個電池模組。然而，加大電池面積需仰賴更先進的電池製造技術，過高的串接電池模組則會影響工作流體進入各個電池雙極板的流場均勻性，對於溫度分佈與電壓分佈都將產生明顯的影響，而降低電池之使用壽命。再者，多個電池模組之設計，更增加了系統的複雜度與使用材料的成本。

【0006】 緣是，鑑於上述之缺失亟待改進，故本發明人有感上述缺失之可改善，且依據多年來從事此方面之相關經驗，悉心觀察且研究之，並配合學理之運用，而提出一種設計合理且有效改善上述缺失之本發明，其係揭露一種可節省材料並簡易組合各個電池模組之結構，其不僅具有能夠均勻流入雙極板結構之流場設計，更可維持電池一定之高發電效率且解決習見電池溫度分佈不均之問題，其具體架構及實施方式將詳述於下。

### 【發明內容】

【0007】 為解決習知技術存在的問題，本發明之主要目的係在於提供一種平板式固態氧化物燃料電池模組及其雙極板結構，其主要係為一逆向流流場的電流收集板結構改良，其設計可以以更簡易的方式使燃料電池之

工作流體均勻地流入雙極板，並同時減少習見雙極板覆蓋住陰極所造成的電池效率降低問題。

【0008】 本發明之另一目的在於提供一種平板式固態氧化物燃料電池模組及其雙極板結構，其係可以類蜂巢狀的方式組合一一個或一個以上的電池模組，達到水平與垂直延展之目的，進而減少多電池模組的使用空間、系統複雜度與製造成本。

【0009】 本發明之再一目的在於提供一種平板式固態氧化物燃料電池模組及其雙極板結構，其係使用進出口管徑較大的電池流場管道與下蓋無貫穿之管道加深設計，以藉此避免電池模組產生流場不均勻性的問題。

【0010】 為達到上述之目的，本發明係揭露一種平板式固態氧化物燃料電池模組之雙極板結構，其係設置於二固態氧化物燃料電池片之間，以收集其發電電流。此種雙極板結構包括：一雙極板本體、一第一流道區以及一第二流道區。其中，第一流道區與第二流道區係分別位於雙極板本體之第一與第二表面上。第一流道區之一側具有一第一工作流體輸入口，並於其另一側具有與該第一工作流體輸入口連通之二第一工作流體輸出口。第二流道區之一側係具有一第二工作流體輸入口，並於其另一側具有與該第二工作流體輸入口連通之二第二工作流體輸出口，第二工作流體輸入口係設置於該二第一工作流體輸出口之間，且第一工作流體輸入口係設置於該二第二工作流體輸出口之間。

【0011】 根據本發明之實施例，其中第一流道區上係設置有複數個肋條，且相鄰之肋條間係具有一流通道，使得一第一工作流體可流動於各個流通道中。在一實施例中，此第一工作流體例如可為氫氣或天然氣。

【0012】 根據本發明之實施例，其中第二流道區上係設置有一金屬網或導電性多孔隙材料，以藉此改善因為陰極過薄使得空氣不易擴散至雙極



板之覆蓋處所引起的電池效率降低問題。

**【0013】** 另一方面而言，本發明另揭露一種平板式固態氧化物燃料電池模組，其係包括有上述之雙極板結構、二固態氧化物燃料電池片、一上蓋以及一下蓋。其中，雙極板結構係設置於二固態氧化物燃料電池片之間，並包括有：一雙極板本體、一第一流道區以及一第二流道區。第一流道區與第二流道區係分別位於雙極板本體之第一與第二表面上。第一流道區之一側具有一第一工作流體輸入口，並於其另一側具有與該第一工作流體輸入口連通之二第一工作流體輸出口。第二流道區之一側係具有一第二工作流體輸入口，並於其另一側具有與該第二工作流體輸入口連通之二第二工作流體輸出口，第二工作流體輸入口係設置於該二第一工作流體輸出口之間，且第一工作流體輸入口係設置於該二第二工作流體輸出口之間。上蓋係設置於該固態氧化物燃料電池片及雙極板結構之上，下蓋係設置於該固態氧化物燃料電池片及雙極板結構之下，並與該上蓋密封此平板式固態氧化物燃料電池模組。

**【0014】** 底下藉由具體實施例配合所附的圖式詳加說明，當更容易瞭解本發明之目的、技術內容、特點及其所達成之功效。

### **【圖式簡單說明】**

#### **【0015】**

第 1 圖係為根據本發明實施例平板式固態氧化物燃料電池模組之雙極板結構之陽極側流道的立體示意圖。

第 2 圖係為根據本發明實施例平板式固態氧化物燃料電池模組之雙極板結構之陰極側流道的立體示意圖。

第 3 圖係為根據本發明另一實施例平板式固態氧化物燃料電池模組之雙極板結構之陽極側流道的立體示意圖。

第 4 圖係為根據本發明實施例平板式固態氧化物燃料電池模組之分解示意圖。

第 5 圖係為根據本發明實施例平板式固態氧化物燃料電池模組之組合示意圖。

第 6 圖係為根據本發明實施例之多個平板式固態氧化物燃料電池模組結合之結構示意圖。

第 7 圖係為根據本發明另一實施例之四角型雙極板結構之陽極側流道的立體示意圖。

第 8 圖係為根據本發明另一實施例之四角型雙極板結構之陰極側流道的立體示意圖。

第 9 圖係為根據本發明另一實施例之四角型平板式固態氧化物燃料電池模組之正面分解示意圖。

第 10 圖係為根據本發明另一實施例之四角型平板式固態氧化物燃料電池模組之背面分解示意圖。

第 11 圖係為根據本發明第 1 圖與第 3 圖之流通道之流量分佈數據圖。

### 【實施方式】

【0016】 以上有關於本發明的內容說明，與以下的實施方式係用以示範與解釋本發明的精神與原理，並且提供本發明的專利申請範圍更進一步的解釋。有關本發明的特徵、實作與功效，茲配合圖式作較佳實施例詳細說明如下。

【0017】 請參閱第 1~2 圖所示，其係為根據本發明實施例平板式固態氧化物燃料電池模組之雙極板結構的立體示意圖。其中，第 1 圖所示係為雙極板結構之陽極側流道（即第一流道）之示意圖，第 2 圖所示係為第 1 圖之反面，其係為雙極板結構之陰極側流道（即第二流道）之示意圖。如第 1~

2圖所示，在本實施例中，雙極板結構1係包含有一雙極板本體10、一第一流道區12、以及一第二流道區14。其中，第一流道區12與第二流道區14係分別設置於雙極板本體10之相異兩表面上。第一流道區12之一側具有一第一工作流體輸入口201，並於其另一側具有與第一工作流體輸入口201連通之二第一工作流體輸出口202a、202b。第二流道區14之一側係具有一第二工作流體輸入口203，並於其另一側具有與第二工作流體輸入口203連通之二第二工作流體輸出口204a、204b，第二工作流體輸入口203係設置於二第一工作流體輸出口202a、202b之間，而第一工作流體輸入口201係設置於二第二工作流體輸出口之間204a、204b。由此可以看出，本發明所使用之工作流體主要配合輸入口的流場設計與位於兩側的輸出口，屬於一進二出的形式，並且，第一工作流體與第二工作流體位於陽極側及陰極側上之流向係互為相反之對向流。

【0018】 詳細而言，如第1圖所示，第一流道區12上係設置有複數個肋條301，使得相鄰之各肋條301間係形成流通道303，以俾利第一工作流體流動於各個流通道303之中。根據本發明之實施例，此流動於陽極側上之第一工作流體例如可為氫氣或天然氣，因此，第一工作流體乃是經由上述之第一工作流體輸入口201流入此第一流道區12。另一方面而言，如第2圖所示，為解決習見之雙極板肋條在收集電流的同時會因覆蓋住陰極而導致電池發電效率降低的問題，本發明所揭露之雙極板結構1係於其陰極側不設置有肋條301，而係改用可導電的多孔隙材料或金屬網305與之接觸，使其夾於燃料電池與雙極板之間，讓第二工作流體流入雙極板1時能夠順利擴散至陰極。根據本發明之實施例，此流動於陰極側之第二工作流體例如可為氧氣或空氣，因此，第二工作流體即可經由上述之第二工作流體輸入口203流入此第二流道區14。除此之外，由於金屬網305之結構在高溫熱膨脹下更具

有可提供燃料電池伸縮的緩衝作用，藉此達到避免雙極板結構1之兩面因被肋條夾緊，而在電池發電升溫時產生碎裂的問題。

【0019】 第3圖係為根據本發明另一實施例之雙極板結構的立體示意圖，其係為另一種可行之陽極側流道設計，與第1圖不同的是，第一流道區12於其外側之流通道303與第一工作流體輸入口201之間係形成有至少二彎折部307。由於此工作流體入口在流場上具有二次彎折的設計，可使得雙極板兩側較多的氣體流量可因入口流場的彎折而加長兩側氣體的流動路徑，使得流速相對地減慢，藉此使得工作流體較不易往兩側流動，以進一步驅使流場變得更加均勻。根據本發明之實施例，請參見第11圖所示，透過實驗數據之模擬驗證，可以看出，本發明利用第3圖之設計，在每個肋條所隔開的流通道中，其流量的最大與最小值誤差僅只有大約0.7%而已，顯見本發明可達到在各個流通道中皆具有相近之流量，並達到較佳之均勻流場功效。

【0020】 更進一步而言，請參閱第4~5圖所示，其係為根據本發明實施例之平板式固態氧化物燃料電池模組之結構示意圖。其中，第4圖係為此平板式固態氧化物燃料電池模組100之分解示意圖，第5圖係為此平板式固態氧化物燃料電池模組100之組合示意圖。如第4~5圖所示，平板式固態氧化物燃料電池模組100係包含有雙極板結構1、二固態氧化物燃料電池片2、2'、上蓋3、下蓋4、至少二絕緣片5、以及密封墊圈6。其中，雙極板結構1係設置於固態氧化物燃料電池片2、2'之間，以作為電流收集板之用，其詳細結構係如前第1~3圖所述，故在此不再重述。上蓋3係設置於固態氧化物燃料電池片2、2'與雙極板結構1之上，下蓋4係設置於固態氧化物燃料電池片2、2'與雙極板結構1之下，以與上蓋3一併密封此平板式固態氧化物燃料電池模組100。除此之外，固態氧化物燃料電池片2、2'、雙極板結構1、上

蓋3與下蓋4上係分別具有至少四貫穿孔401，以供複數個鎖固元件貫設其中，以將上述所有元件鎖合在一起，以完成密封平板式固態氧化物燃料電池模組100。在一實施例中，上述之鎖固元件例如可以為一組可相互螺合之螺絲501與螺帽502。

【0021】 當在進行組裝時，為了防止短路，絕緣片5，其材質例如可為雲母，係設置於上述之鎖固元件與上蓋3或鎖固元件與下蓋4之間。詳細而言，如第4圖所示，絕緣片5係設置於螺絲501與上蓋3、以及螺帽502與下蓋4之間。當進行組裝時，本發明之平板式固態氧化物燃料電池模組100由上至下係分別具有：至少四螺絲501、絕緣片5、上蓋3、雙極板結構1（陰極側）、固態氧化物燃料電池片2、密封墊圈6、雙極板結構1（陽極側），並可選擇性地重複多次上述之雙極板結構1、固態氧化物燃料電池片2'、密封墊圈6、雙極板結構1之陽極側，之後，最底部則係為下蓋4、絕緣片5與螺帽502。根據本發明之實施例，其中密封墊圈6之厚度可設計與固態氧化物燃料電池片相同，並在與電池和雙極板連接組合時可額外塗以密封膠（或其他耐高溫之封膠）來防止電池兩側的工作流體外洩之問題。

【0022】 之後，當平板式固態氧化物燃料電池模組100完成封裝後，如有需要則可再進一步互相連接組合，以達到垂直或水平擴張的目的。第6圖係為根據本發明實施例之多個平板式固態氧化物燃料電池模組結合後之結構示意圖。如第6圖所示，由於本發明雙極板結構之設計係為一六角型之平板結構，並讓雙極板之流場輸入輸出口分別位於六個角落（意即前述之第一工作流體輸入口201、第一工作流體輸出口202a、202b、第二工作流體輸入口203、以及第二工作流體輸出口204a、204b），藉此設計，當平板式固態氧化物燃料電池模組100在進行一個以上的水平延展時，便能俾使每三組的電池模組共用一條管路，並且在多電池模組進行水平延展時，其工作

流體之流向形成二進一出的形式。利用此六角形狀之設計，本發明不僅可以使得第一、第二工作流體之流場均勻化，更可進一步在組裝一個以上之電池模組時，達到簡化系統及節省材料與成本的目的。除此之外，當每個電池模組進行連接時，其進出口管道之連接處都可再塗以密封膠以防止工作流體外洩。其次，也可選擇利用鎖固元件將其鎖於氣體管路之基座上，並依據所需之電池模組數量決定該基座之大小，邊緣管路則使用加工好的雲母或其他耐高溫材料塗以密封膠連接密封，以維持管路之一致性。

【0023】 至於，若需求為較小功率之單電池模組系統，則在此設計單電池模組之雙極板結構時，可直接將其擴大為四角型之平板結構，如第7~8圖所示，使各個進出口管路為封閉狀態。如第7圖所示，其係為根據本發明另一實施例之四角型雙極板結構1'之陽極側流道的立體示意圖，其流道設計係與第1圖相同，工作流體為一進二出的方式，透過漸擴的入口流場設計201'與位於兩側的出口202a'、202b'，配合複數個肋條301'所組成的流通道，使流場趨於均勻。第8圖則為第7圖的另一面，為四角型雙極板結構1'之陰極側流道的立體示意圖，其流道設計則與第2圖相同，透過漸擴的入口流場設計203'與位於兩側的出口204a'、204b'，並在與燃料電池接合時可與導電的多孔隙材料或金屬網305'做組合使用。

【0024】 接著，請參閱第9~10圖所示，其係為根據本發明另一實施例之四角型平板式固態氧化物燃料電池模組之分解示意圖。其中，第9圖係為此四角型平板式固態氧化物燃料電池模組100'之正面分解示意圖，第10圖則係為其背面分解示意圖。當進行組裝時，此四角型平板式固態氧化物燃料電池模組100'由上至下係同第4圖所述，分別具有：至少四螺絲501'、絕緣片5'、上蓋3'、雙極板結構1'（陰極側）、固態氧化物燃料電池片2、密封墊圈6'、雙極板結構1'（陽極側），並可選擇性地重複多次上述之雙極板

結構1'、固態氧化物燃料電池片2'、密封墊圈6'、雙極板結構1'之陽極側，之後，最底部則係為下蓋4'、絕緣片5'與螺帽502'等元件，惟其不同之處在於：此實施例所使用之雙極板結構1'係為四角型之設計(如第7~8圖所述)，其餘細節係同第4圖所組合，故在此不再重述。以下，本發明將針對工作氣體之流向做一詳細之說明。

【0025】 如第9~10圖所示，當使用時，本發明係於上蓋3連接至一第一工作流體輸入管體901、一第二工作流體輸入管體902、二第一工作流體輸出管體903a、903b、以及二第二工作流體輸出管體904a、904b，並於第一、第二工作流體輸入管體901、902分別導入所需之第一、第二工作流體。其中，第一工作流體例如可為氫氣或天然氣，而第二工作流體例如可為氧氣或空氣。由於第一工作流體輸入管體901係連通於雙極板結構1'之第一工作流體輸入口201'、第一工作流體輸出口202a'、202b'與第一工作流體輸出管體903a、903b，因此，本發明所導入之第一工作流體即可藉由上述各連通之流體輸入輸出口流經雙極板結構1'之陽極側，並且最後由第一工作流體輸出管體903a、903b流出電池模組100'。

【0026】 同樣地，由於第二工作流體輸入管體902係連通於雙極板結構1'之第二工作流體輸入口203'、第二工作流體輸出口204a'、204b'與第二工作流體輸出管體904a、904b，因此，其所導入之第二工作流體亦可藉由上述各連通之流體輸入輸出口流經雙極板結構1'之陰極側，並且最後由第二工作流體輸出管體904a、904b流出電池模組100'。值得注意的是，在本實施例中，下蓋4'係形成有複數個凹槽905，其設置之位置係對應於上述之第一工作流體輸入管體901、第二工作流體輸入管體902、第一工作流體輸出管體903a、903b與第二工作流體輸出管體904a、904b，以在下蓋形成六個無貫穿之管路加深凹槽。是以，本發明即是利用這些位於底座之凹槽905使得電

池模組在堆疊後各層的工作流體流場趨於均勻，而不至於在最底部發生工作流體流量較低的問題發生，以藉此進一步達到垂直流場之均勻化。值得說明的是，此種實施方式並不限於應用在四角型之平板結構上，其係亦可擴大應用至六角型或其他任何形狀之電池模組中，唯本發明係以第9~10圖作為一示範例之說明而已，其目的在使熟習此項技藝之人士能夠瞭解本發明之內容並據以實施，當不能以之限定本發明之專利範圍。

【0027】 是以，本發明係揭露一種可垂直或水平方向組合的六角型燃料電池模組結構，其雙極板係包括第一與第二表面，其中第一表面為陽極側，其係為具有肋條之流通道，配合漸擴的入口流場與出口，以在電池兩側的出口流場，使工作流體流場趨於均勻，減少不均勻流場所造成的問題；第二表面即為陰極側，其係為多孔隙之電流收集板設計或金屬網流道設計，使氧氣或空氣更容易擴散至電池陰極，增加電池反應面積與發電效率。

【0028】 其次，根據本發明之實施例，當應用到純單電池模組時，此種雙極板結構亦可直接設計為四角型之平板結構，使得電池組合時更能節省空間與材料使用，並同時降低系統設計時之複雜度，增加本發明於商業或學術研究上較佳之競爭優勢。

【0029】 以上所述之實施例僅係為說明本發明之技術思想及特點，其目的在使熟習此項技藝之人士能夠瞭解本發明之內容並據以實施，當不能以之限定本發明之專利範圍，即大凡依本發明所揭示之精神所作之均等變化或修飾，仍應涵蓋在本發明之專利範圍內。

#### 【符號說明】

##### 【0030】

- |      |            |
|------|------------|
| 1、1' | 雙極板結構      |
| 2、2' | 固態氧化物燃料電池片 |



3、3'	上蓋
4、4'	下蓋
5、5'	絕緣片
6、6'	密封墊圈
10	雙極板本體
12	第一流道區
14	第二流道區
100、100'	平板式固態氧化物燃料電池模組
201、201'	第一工作流體輸入口
202a、202a'	第一工作流體輸出口
202b、202b'	第一工作流體輸出口
203、203'	第二工作流體輸入口
204a、204a'	第二工作流體輸出口
204b、204b'	第二工作流體輸出口
301、301'	肋條
303	流通道
305、305'	金屬網
307	彎折部
401	貫穿孔
501、501'	螺絲
502、502'	螺帽
901	第一工作流體輸入管體
902	第二工作流體輸入管體
903a、903b	第一工作流體輸出管體

904a、904b 第二工作流體輸出管體  
905 凹槽

## 申請專利範圍

1. 一種平板式固態氧化物燃料電池模組之雙極板結構，其係設置於二固態氧化物燃料電池片之間，以收集其發電電流，該雙極板結構包括：
  - 一雙極板本體；
  - 一第一流道區，其係位於該雙極板本體之第一表面上，該第一流道區之一側係具有一第一工作流體輸入口，並於其另一側具有與該第一工作流體輸入口連通之二第一工作流體輸出口；以及
  - 一第二流道區，其係位於該雙極板本體之第二表面上，該第二流道區之一側係具有一第二工作流體輸入口，並於其另一側具有與該第二工作流體輸入口連通之二第二工作流體輸出口，該第二工作流體輸入口係設置於該二第一工作流體輸出口之間，且該第一工作流體輸入口係設置於該二第二工作流體輸出口之間。
2. 如請求項1所述之平板式固態氧化物燃料電池模組之雙極板結構，其中該第一流道區上係設置有複數個肋條，相鄰之各該肋條間係具有一流通道，使得一第一工作流體流動於各該流通道中。
3. 如請求項1所述之平板式固態氧化物燃料電池模組之雙極板結構，其中該第二流道區上係設置有一金屬網或導電性多孔隙材料。
4. 如請求項1所述之平板式固態氧化物燃料電池模組之雙極板結構，更包括一第一工作流體係經由該第一工作流體輸入口流入該第一流道區，該第一工作流體係為氫氣或天然氣。
5. 如請求項4所述之平板式固態氧化物燃料電池模組之雙極板結構，更包括一第二工作流體係經由該第二工作流體輸入口流入該第二流道區，該第二工作流體係為氧氣或空氣。
6. 如請求項1所述之平板式固態氧化物燃料電池模組之雙極板結構，其中

該雙極板本體係呈一六角型或四角型之平板結構。

7. 如請求項2所述之平板式固態氧化物燃料電池模組之雙極板結構，其中該第一流道區外側之該流通道與該第一工作流體輸入口間係具有至少二彎折部。
8. 一種平板式固態氧化物燃料電池模組，包括：
  - 二固態氧化物燃料電池片；
  - 一雙極板結構，其係設置於該二固態氧化物燃料電池片之間，以收集其發電電流，該雙極板結構包括：
    - 一雙極板本體；
    - 一第一流道區，其係位於該雙極板本體之第一表面上，該第一流道區之一側係具有一第一工作流體輸入口，並於其另一側具有二與該第一工作流體輸入口連通之第一工作流體輸出口；以及
    - 一第二流道區，其係位於該雙極板本體之第二表面上，該第二流道區之一側係具有一第二工作流體輸入口，並於其另一側具有二與該第二工作流體輸入口連通之第二工作流體輸出口，該第二工作流體輸入口係設置於該二第一工作流體輸出口之間，且該第一工作流體輸入口係設置於該二第二工作流體輸出口之間；
    - 一上蓋，其係設置於該二固態氧化物燃料電池片及該雙極板結構之上；
    - 以及
    - 一下蓋，其係設置於該二固態氧化物燃料電池片及該雙極板結構之下，並與該上蓋密封該平板式固態氧化物燃料電池模組。
9. 如請求項8所述之平板式固態氧化物燃料電池模組，其中該二固態氧化物燃料電池片、該雙極板結構、該上蓋與該下蓋上係分別具有至少四貫穿孔，以供複數個鎖固元件貫設其中，以鎖合該平板式固態氧化物燃料

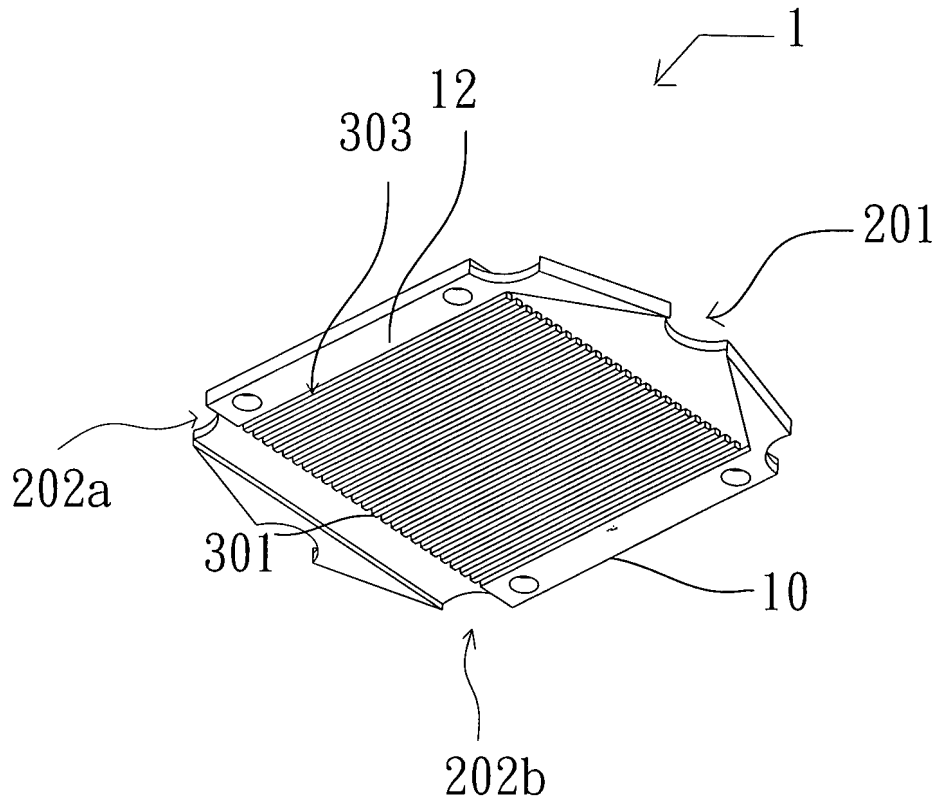
電池模組。

10. 如請求項9所述之平板式固態氧化物燃料電池模組，更包括至少二絕緣片，該些絕緣片係設置於該些鎖固元件與該上蓋或該些鎖固元件與該下蓋之間。
11. 如請求項10所述之平板式固態氧化物燃料電池模組，其中該些絕緣片之材質係為雲母。
12. 如請求項10所述之平板式固態氧化物燃料電池模組，更包括至少一密封墊圈，該密封墊圈係設置於該些固態氧化物燃料電池片與該雙極板結構之間。
13. 如請求項8所述之平板式固態氧化物燃料電池模組，其中該上蓋更連接有一第一工作流體輸入管體與二第一工作流體輸出管體，該第一工作流體輸入管體係連通於該雙極板結構之該第一工作流體輸入口、該些第一工作流體輸出口與該些第一工作流體輸出管體，使得一第一工作流體係分別經由該第一工作流體輸入管體、該第一工作流體輸入口、該些第一工作流體輸出口與該些第一工作流體輸出管體流出該平板式固態氧化物燃料電池模組。
14. 如請求項13所述之平板式固態氧化物燃料電池模組，其中該第一工作流體係為氫氣或天然氣。
15. 如請求項14所述之平板式固態氧化物燃料電池模組，其中該上蓋更連接有一第二工作流體輸入管體與二第二工作流體輸出管體，該第二工作流體輸入管體係連通於該雙極板結構之該第二工作流體輸入口、該些第二工作流體輸出口與該些第二工作流體輸出管體，使得一第二工作流體係分別經由該第二工作流體輸入管體、該第二工作流體輸入口、該些第二工作流體輸出口與該些第二工作流體輸出管體流出該平板式固態氧化

物燃料電池模組。

16. 如請求項15所述之平板式固態氧化物燃料電池模組，其中該第二工作流體係為氧氣或空氣。
17. 如請求項16所述之平板式固態氧化物燃料電池模組，其中該下蓋係形成有對應於該第一工作流體輸入管體、該第二工作流體輸入管體、該些第一工作流體輸出管體與該些第二工作流體輸出管體之複數個凹槽，以利用該些凹槽均勻該電池模組之垂直向各層電池片間之流場。

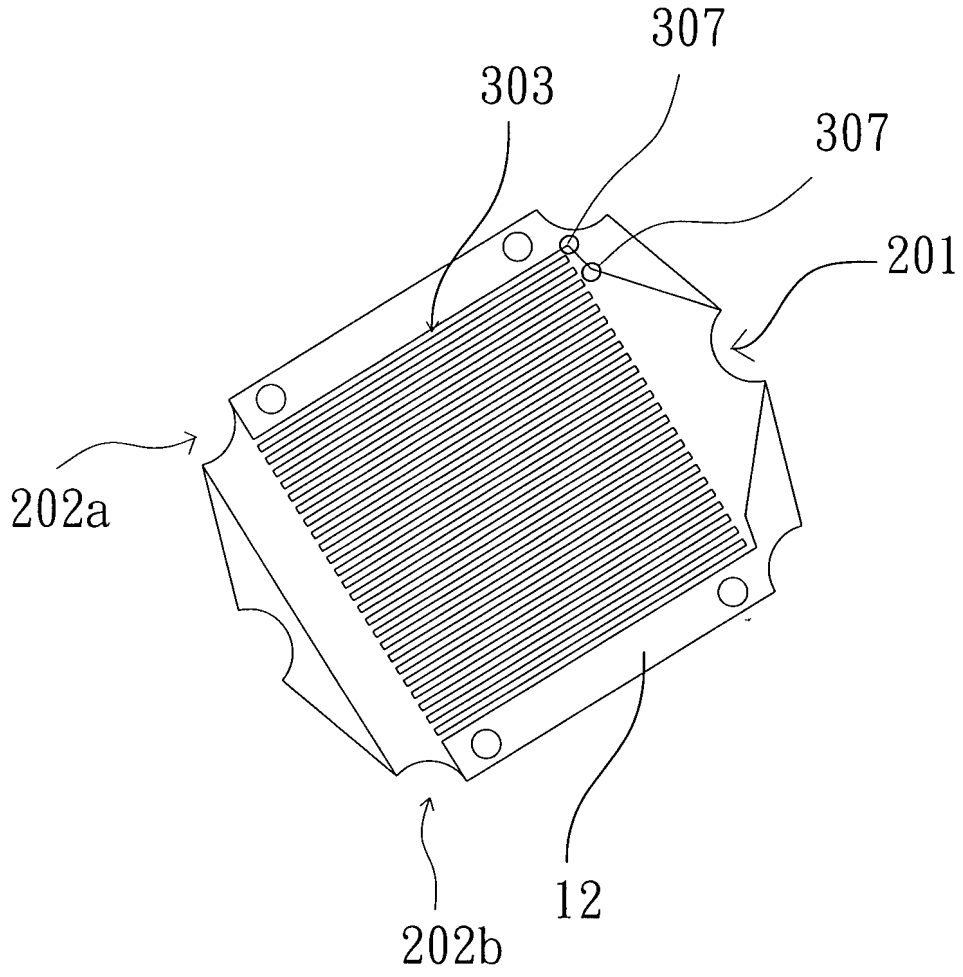
圖式



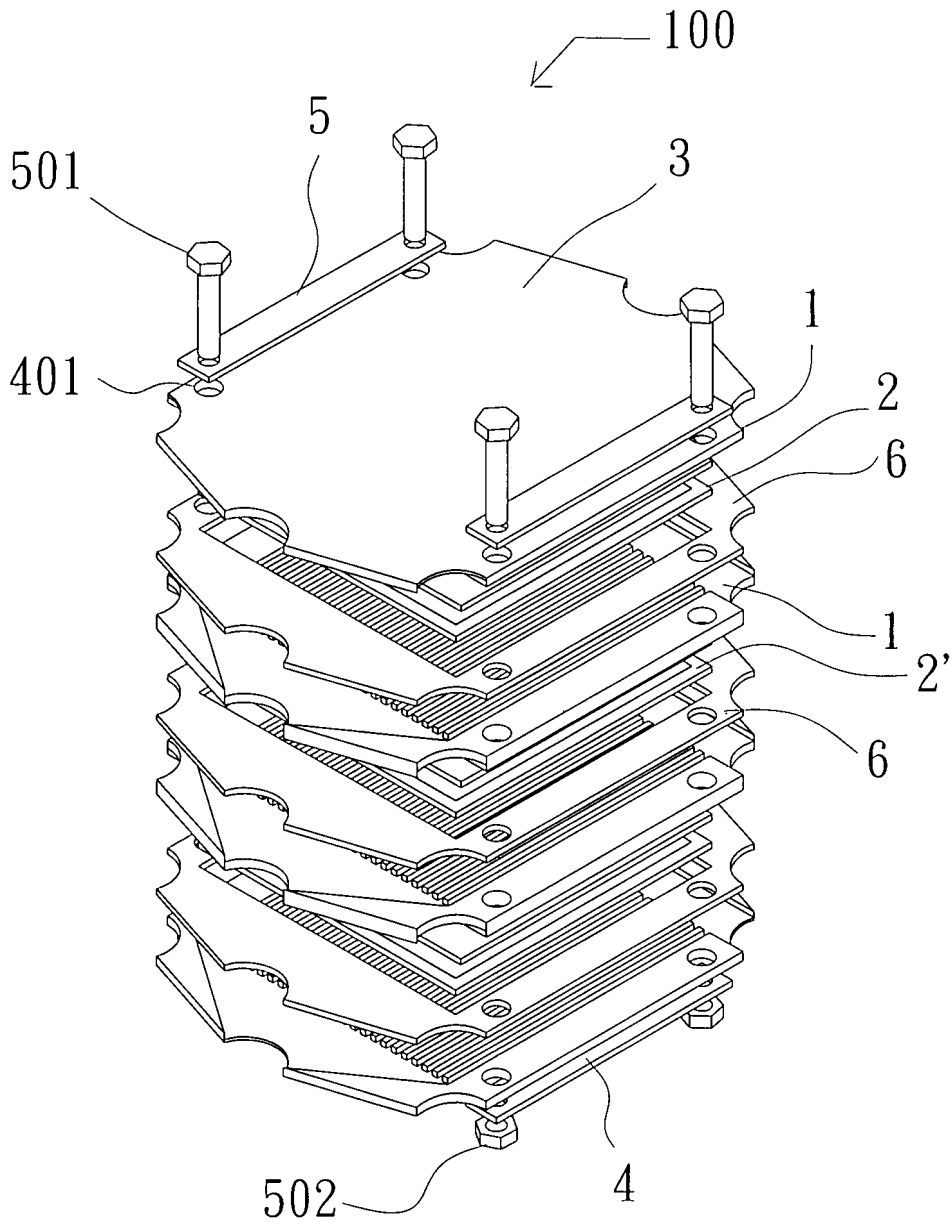
第 1 圖



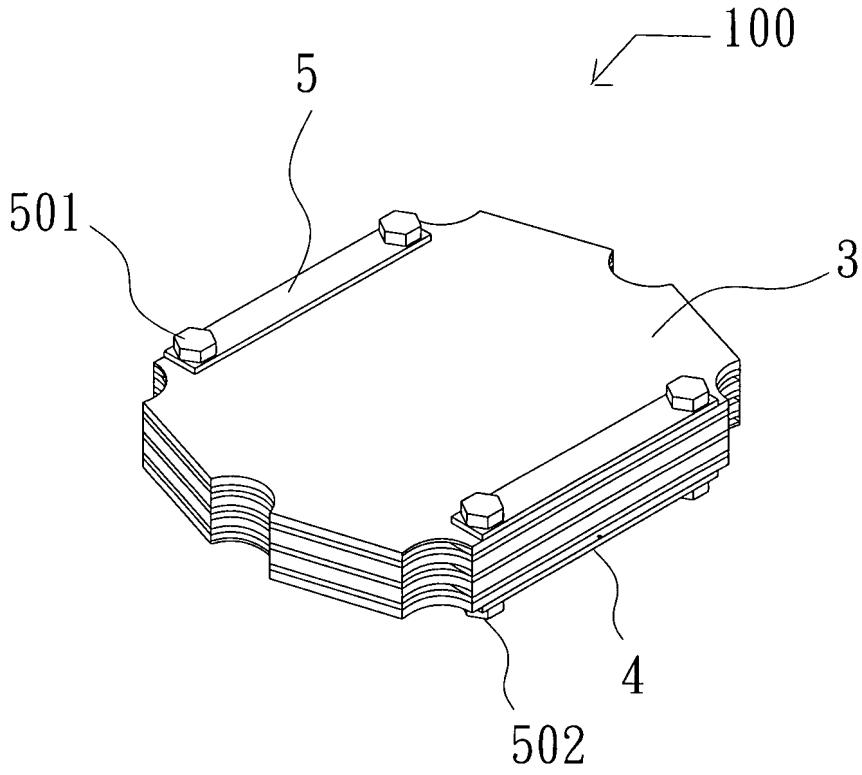




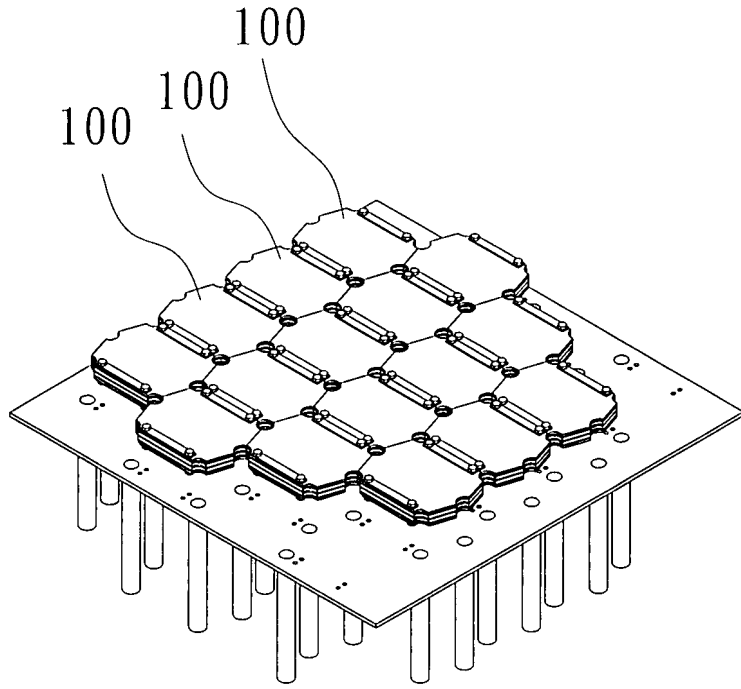
第 3 圖



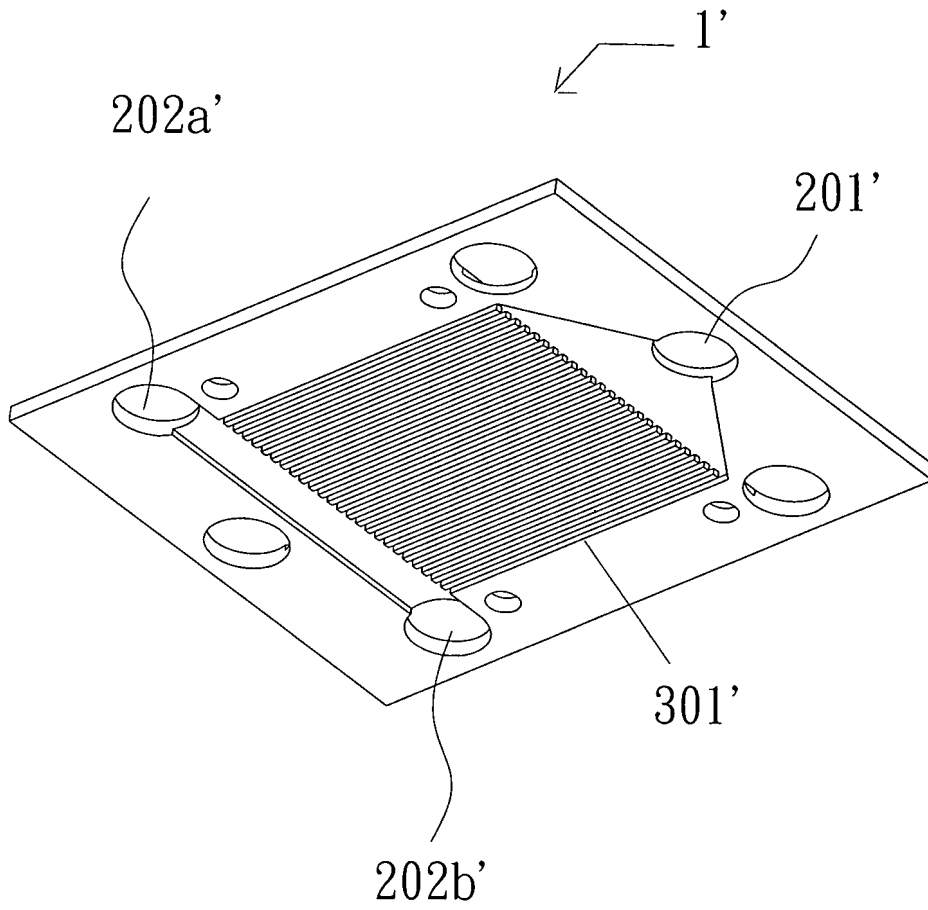
第 4 圖



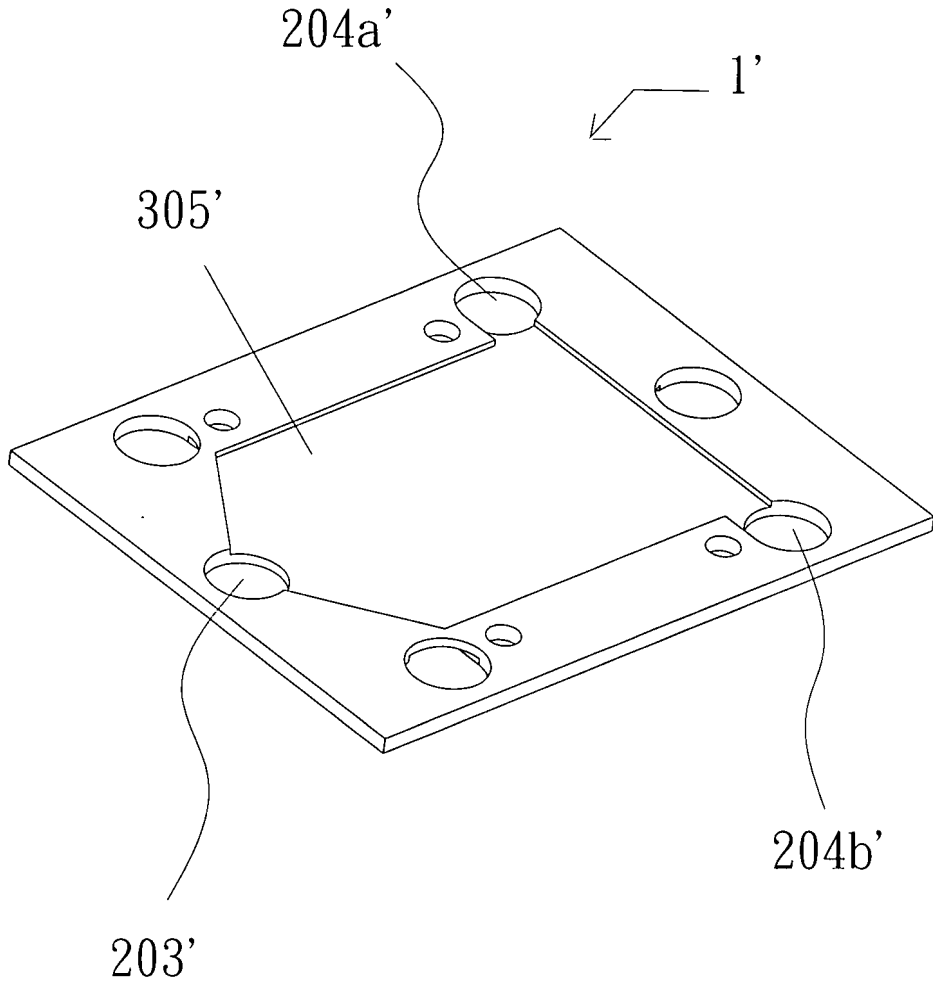
第 5 圖



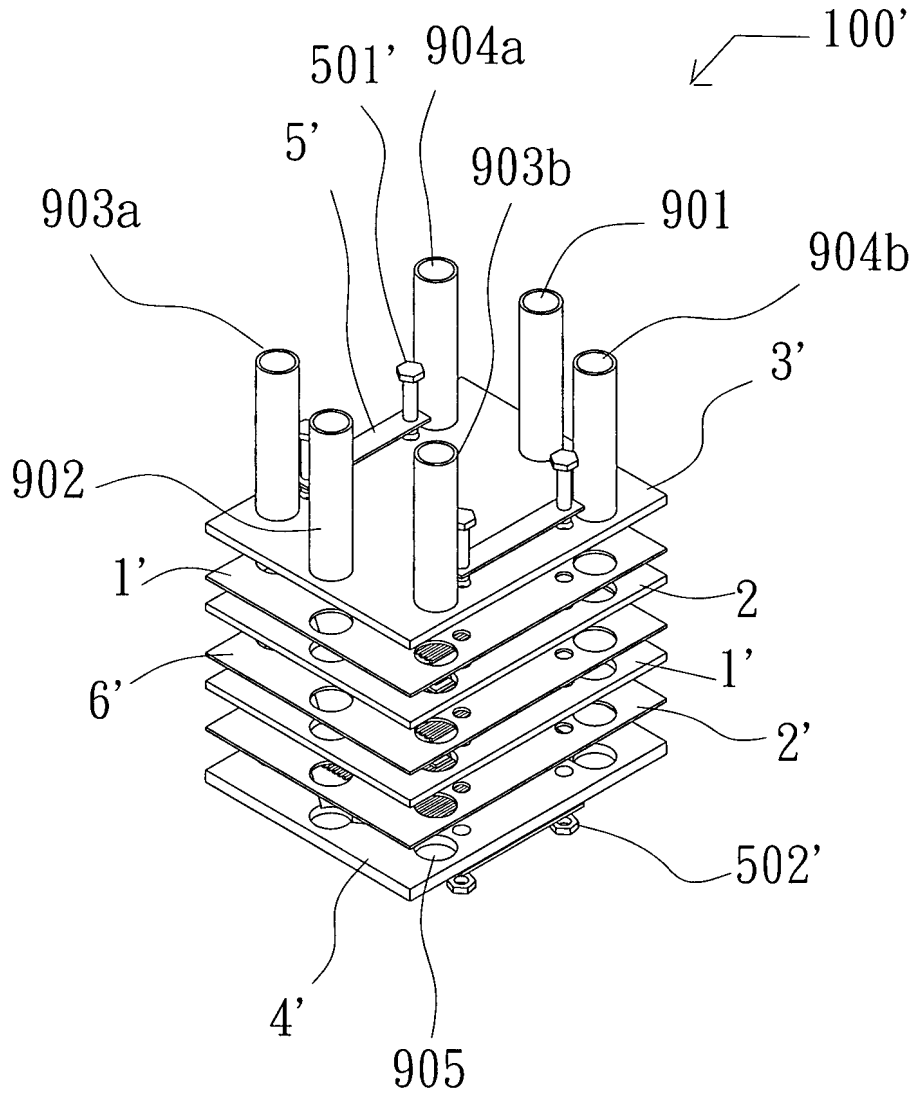
第 6 圖



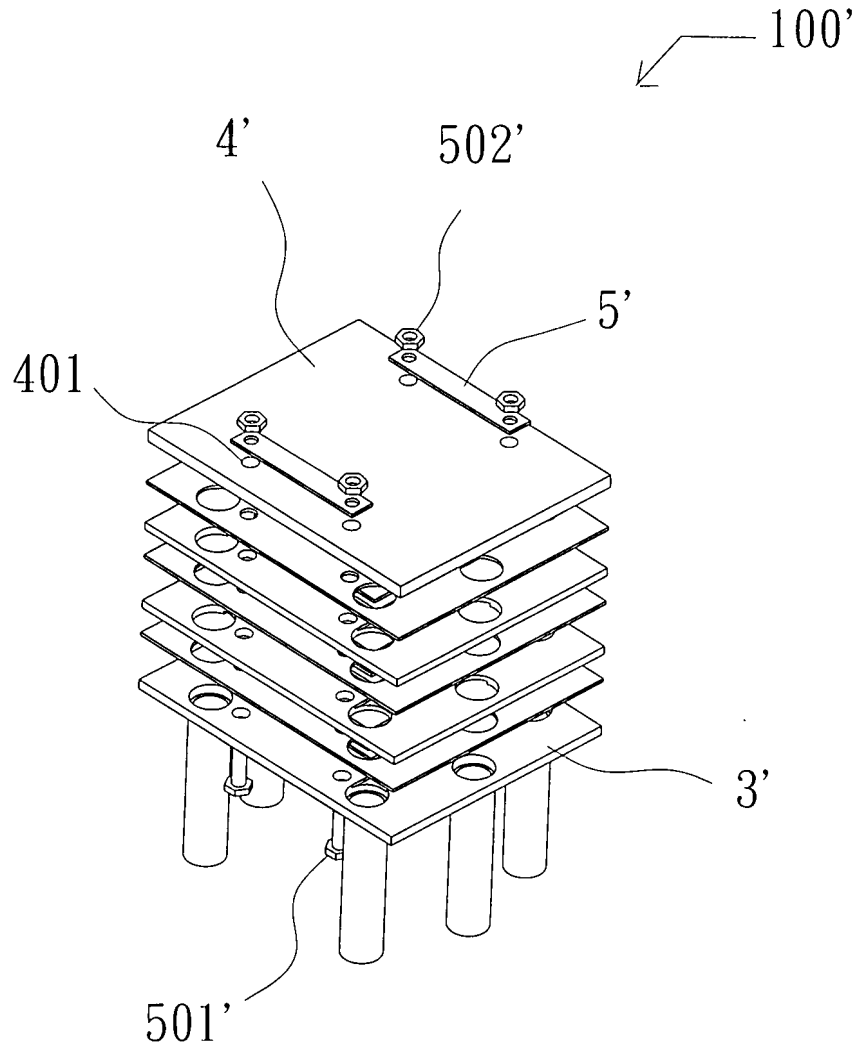
第 7 圖



第 8 圖

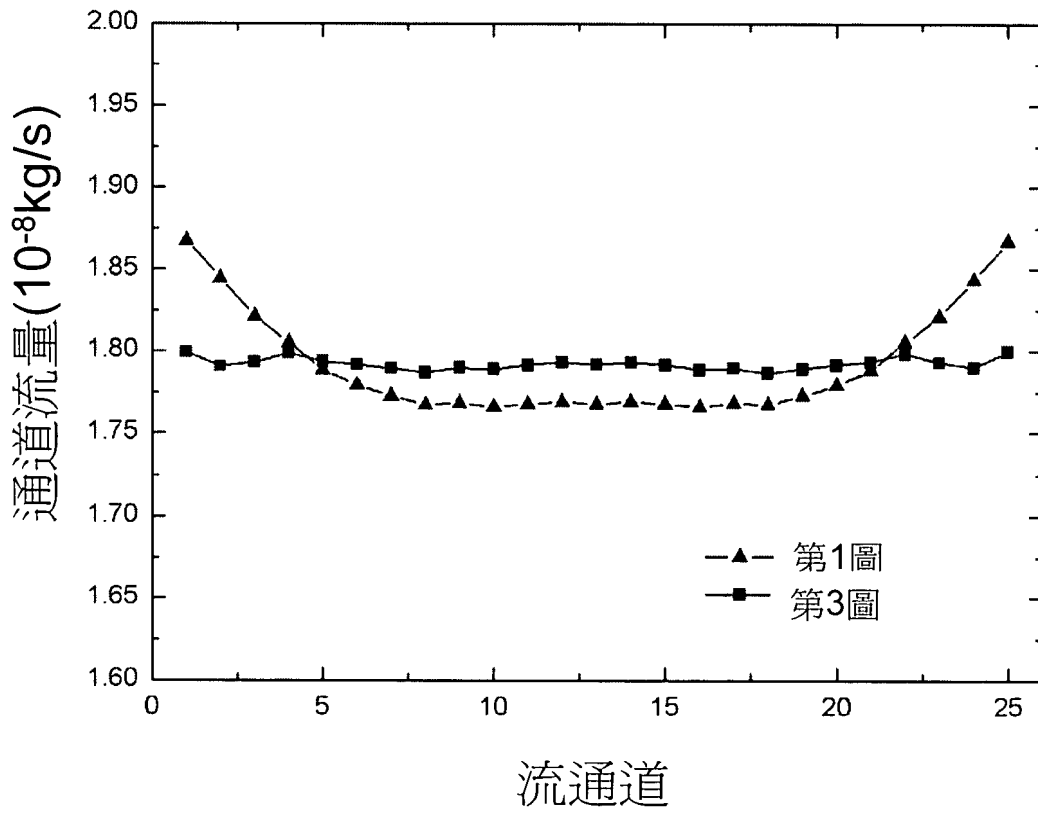


第 9 圖



第 10 圖





第 11 圖