



(19) 中華民國智慧財產局

(12) 發明說明書公開本

(11) 公開編號：TW 201436763 A

(43) 公開日：中華民國 103 (2014) 年 10 月 01 日

---

(21) 申請案號：102110244

(22) 申請日：中華民國 102 (2013) 年 03 月 22 日

(51) Int. Cl. : *A61B5/04 (2006.01)* *A61B5/0478 (2006.01)*

(71) 申請人：國立交通大學 (中華民國) NATIONAL CHIAO TUNG UNIVERSITY (TW)  
新竹市大學路 1001 號

(72) 發明人：翟芸 CHAI, YUN (TW) ; 林進燈 LIN, CHIN TENG (TW)

(74) 代理人：林火泉

申請實體審查：有 申請專利範圍項數：10 項 圖式數：5 共 17 頁

---

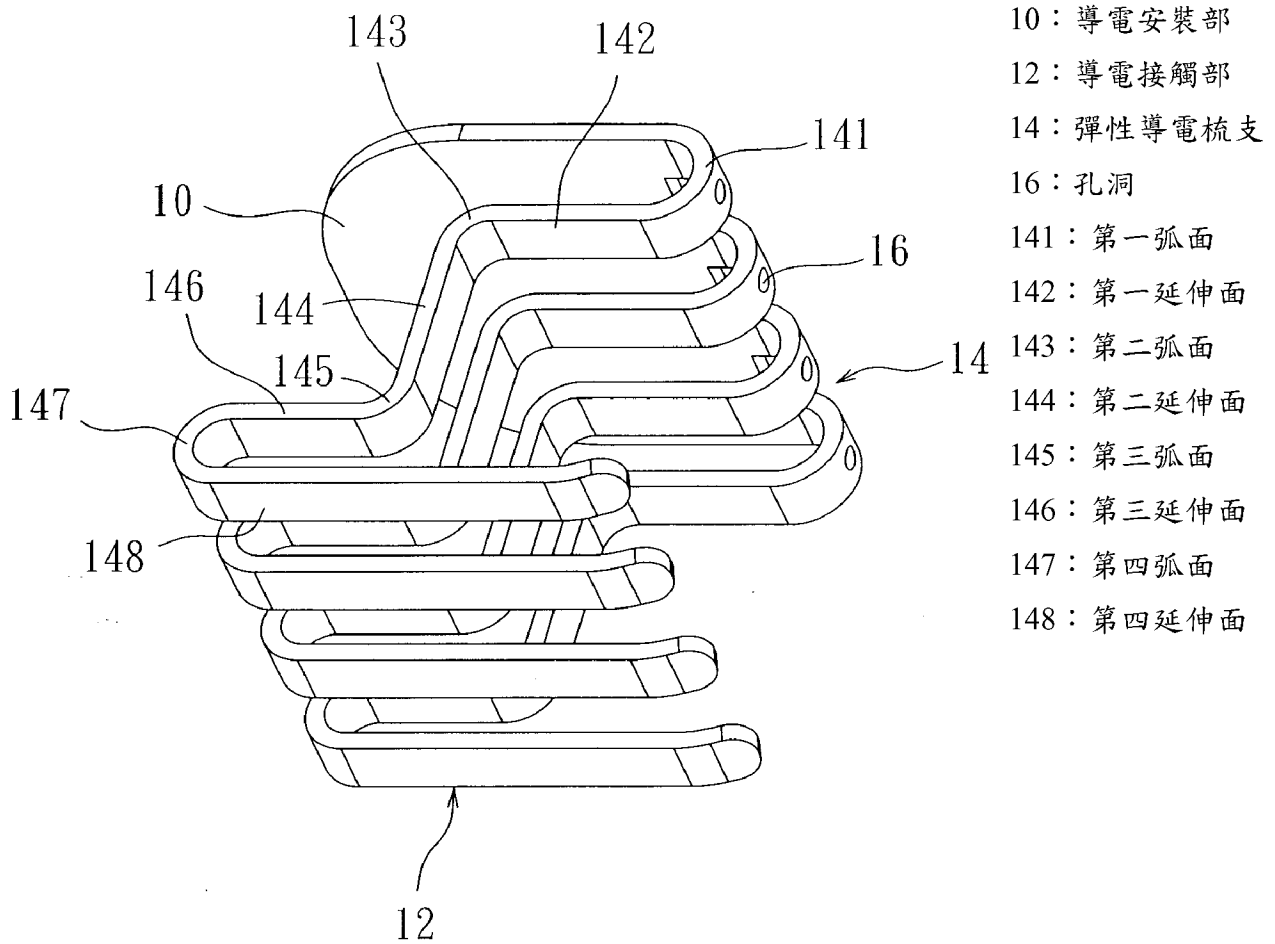
(54) 名稱

線接面式乾電極

LINE-JUNCTION DRY ELECTRODE

(57) 摘要

一種線接面式乾電極，其包括一導電安裝部以及其延伸有至少一導電接觸部，導電接觸部具有複數個間隔排列的彈性導電梳支，據以形成梳狀電極，用以撥開一受測者之毛髮並接觸皮膚。



第 1 圖

# 發明摘要

※ 申請案號：102110244

※ 申請日：102. 3. 22

※IPC分類： A61B 5/04 (2006.1)  
A61B 5/0478 (2006.1)

## 【發明名稱】(中文/英文)

線接面式乾電極 / Line-junction dry electrode

### 【中文】

一種線接面式乾電極，其包括一導電安裝部以及其延伸有至少一導電接觸部，導電接觸部具有複數個間隔排列的彈性導電梳支，據以形成梳狀電極，用以撥開一受測者之毛髮並接觸皮膚。

### 【英文】

A line-junction dry electrode, comprising a metal installation unit and which extends at least one metal contact portion, which having a plurality of contact portions arranged at intervals of elastic metal comb branched to form a comb-shaped electrodes, to push the hair of subject and contacts the skin of subject.

**【代表圖】**

**【本案指定代表圖】**：第（ 1 ）圖。

**【本代表圖之符號簡單說明】**：

- 10 導電安裝部
- 12 導電接觸部
- 14 彈性導電梳支
  - 141 第一弧面
  - 142 第一延伸面
  - 143 第二弧面
  - 144 第二延伸面
  - 145 第三弧面
  - 146 第三延伸面
  - 147 第四弧面
  - 148 第四延伸面
- 16 孔洞

**【本案若有化學式時，請揭示最能顯示發明特徵的化學式】**：

# 發明專利說明書

(本說明書格式、順序，請勿任意更動)

## 【發明名稱】(中文/英文)

線接面式乾電極 / Line-junction dry electrode

## 【技術領域】

【0001】 本發明係有關於一種線接面式乾電極，特別是指一種具有梳狀電極之線接面式乾電極。

## 【先前技術】

【0002】 近年來，生醫電訊號量測設備是種普及的醫療儀器設備，透過皮膚量測的電生理訊號，通常包含：心電圖 (ECG)、腦電圖 (EEG)、肌電圖 (EMG)、膚電反應 (Galvanic Skin Reflex, GSR) 及體脂等。其中，以腦電波圖為例，其為非侵入性之儀器，可記錄記錄大腦活動時的電波變化，具有經濟、安全、容易使用及受測者舒適性等優點，故已廣泛地應用於醫學臨床之診斷及神經生物學研究，例如昏迷、中風、癲癇、腦炎、帕金森和其他腦疾患者的追蹤檢查。

【0003】 一般腦電波儀所使用之感測電極，分為通常為濕式電極 (wet electrode) 及乾式電極 (dry electrode)。濕式電極為了克服過高的皮膚-電極介面阻抗，需要預先皮膚處理 (例如去除角質層，或是量測毛髮較為濃密的部位，則需剃除或修剪毛髮) 以及使用導電膠塗抹於受測者的皮膚上，才能達到較好的量測訊號品質。由於導電膠的導電性會隨量測時間越長而衰減，甚至乾掉，故需重複塗抹導電膠，此量測方式不僅容易造成皮膚紅腫發癢等不適，且使用上亦較為繁雜與費時。乾式電極係以微機電製程製作而成，在使用上不容易折損，主要係利用平口探針直接接觸受測者的皮膚，不需使用導電膠也能量測生理訊號，相較於濕式電極更具優勢與便利性。惟，乾式電極量測於毛髮較多的部位，例如頭部，雖可直接接觸頭皮，但平口探針無法順著頭皮弧度而作調整，且亦容易受頭髮干擾而影響量測的精確性，使得無法有效地應用於頭部量測，故無法廣泛被使用。因此，如何解決乾式電極能夠舒緩受測者量測時的不適感，以及提高量測的精準度是亟待解決的問題。

【0004】 有鑑於此，本發明遂針對上述先前技術之缺失，提出一種線

接面式乾電極，以有效克服上述之該等問題。

**【發明內容】**

**【0005】** 本發明的主要目的在於提供一種線接面式乾電極，其利用具有彈性材質的梳狀電極以撥開受測者之毛髮並緊密接觸皮膚，以提升量測生理訊號的精確性。

**【0006】** 本發明的次要目的在於提供一種線接面式乾電極，其結構簡單且可曲撓調整梳狀電極，適用於軟帽或是硬殼帽，可提升應用彈性。

**【0007】** 為達以上之目的，本發明提供一種線接面式乾電極，包括一導電安裝部以及其延伸有至少一導電接觸部，導電接觸部具有複數個間隔排列的彈性導電梳支，據以形成梳狀電極，用以撥開一受測者之毛髮並接觸皮膚，能讓此些彈性導電梳支順著頭皮的弧度而服貼緊密接觸，使得量測的生理訊號更加準確。

**【0008】** 此外，單一訊號通道為單一電極，單一電極之各複數梳支形變受力皆為獨立調整，可更加完整貼合受測者皮膚，以使達到更長時舒適配戴與更佳之低量測雜訊效能。

**【0009】** 底下藉由具體實施例詳加說明，當更容易瞭解本創作之目的、技術內容、特點及其所達成之功效。

**【圖式簡單說明】**

**【0010】**

第 1 圖為本發明之第一實施例之示意圖。

第 2 圖為本發明之線接面式乾電極應用於帽體之示意圖。

第 3 圖為本發明之第二實施例之示意圖。

第 4 圖為本發明之第三實施例之示意圖。

第 5 圖為本發明之第四實施例之示意圖。

**【實施方式】**

**【0011】** 為能將提升量測生醫電訊號的準確性，以及讓受測者於量測時更加舒適而無痛感，本發明提出一種新穎的線接面式乾電極，能夠適用於軟帽或是硬殼帽，為醫療領域更跨進一大步。

**【0012】** 如第 1 圖所示，為本發明之第一實施例之示意圖，線接面式乾電極包括一導電安裝部 10 以及其延伸有至少一導電接觸部 12，導電接觸

部 12 具有複數個間隔排列的彈性導電梳支 14，據以形成梳狀電極，用以撥開一受測者之毛髮並接觸皮膚。其中，導電安裝部 10 及導電接觸部 12 為一體成型，且材質較佳為金屬材質。於此實施例中，安裝部 10 設計為一平面，導電接觸部 12 之此些彈性導電梳支 14 係以間隔排列方式延著導電安裝部 10 之一側邊向下連續折彎；舉例來說，此些彈性導電梳支 14 先於導電安裝部 10 之一側邊向下折彎一第一弧面 141，再沿著導電安裝部 10 間隔平行延伸一長度 L1 之第一延伸面 142；再折彎一第二弧面 143，並向下垂直延伸一高度 H 之第二延伸面 144；接著折彎一第三弧面 145，並沿著第一延伸面 142 間隔平行延伸一長度 L2 之第三延伸面 146，其與第一延伸面 142 同方向延伸；接著再次折彎一第四弧面 147，並沿著第三延伸面 146 平行延伸一長度 L3 之第四延伸面 148，其與第三延伸面 146 為反方向延伸，使最後折彎角度平行於導電安裝部 10；其中，每一彈性導電梳支 14 之末端向上折彎有一弧度，讓折彎末端的位置對應首次折彎處（如第一弧面 141）。

【0013】 上述如此折彎方式目的是：當用於量測受測者頭部時，此些彈性導電梳支 14 之末端的弧度能夠平滑且流暢的抵觸頭皮，並藉由第四延伸面 148 的彈性特性沿著頭皮弧度緊密接觸並梳開毛髮，可增加受測者的舒適感，進而克服先前技術的電極末端刺痛頭皮的缺點。此時毛髮順著此些彈性導電梳支 14 的間隔而被順利的梳開之後，利用導電安裝部 10、第一延伸面 142、第二延伸面 144 及第三延伸面 146 之間形成一容置部，以容納被梳開的毛髮，讓毛髮不會有打結的情事發生。其中，可利用破壞材料結構以調整乾電極可適性（adaptive）之方法，例如，在每一彈性導電梳支 14 上設有一孔洞 16，能夠減輕彈性導電梳支 14 整體的受壓壓力以及提升整體韌性，以增加使用壽命。當然，本發明不侷限上述的導電接觸部 12 的折彎方式，只要是連續折彎以形成梳狀電極皆屬於本專利之範疇，據以達到適應貼合頭皮之各種角度的功效。

【0014】 請同時一併參閱第 1 圖及第 2 圖，第 2 圖為本發明之線接面式乾電極應用於帽體上之示意圖。使用者（例如醫療人員）可視需求裝設數個線接面式乾電極於一帽體 18 上，例如軟帽，帽體 18 開設有複數個通孔 182，導電安裝部 10 上設有一第一固定件 20，例如公扣件，將部分穿設於帽體 18 之其中一通孔 182 中，使導電安裝部 10 固定於帽體 18 的內表面

上；將第二固定件 22，例如母扣件對應第一固定件 20 以卡扣固定，第二固定件 22 位於帽體 18 的外表面上。其中，第一固定件 20 與第二固定件 22 係為導電材質（例如金屬材質），可於第二固定件 22 上連接一訊號線 24，當第二固定件 22 與第一固定件 20 卡扣固定後，即可形成電性連接。量測時，將帽體 18 覆蓋於受測者的頭部，線接面式乾電極之導電安裝部 10 受壓後，連動此些彈性導電梳支 14 隨頭部弧度彎曲並撥開毛髮，以服貼緊密接觸皮膚（頭皮），其具有足夠的測量面積，即可開始量測受測者的生理訊號；生理訊號可經由訊號線 24 傳輸至外部裝置（例如腦波檢測裝置）。

【0015】 除了上述線接面式乾電極的連續折彎結構之外，請參閱第 3 圖，為本發明之第二實施例之示意圖。導電安裝部 10 係設計為圓形平面，導電接觸部 12 之此些彈性導電梳支係以放射狀自導電安裝部 10 的周緣垂直延伸，且每一彈性導電梳支係折彎形成一 L 形導電接觸部 26，每一 L 形導電接觸部 26 之末端向上折彎有一弧度。由於 L 形導電接觸部 26 具有撓曲特性，故受壓時，能夠順著受測者的頭部弧度放射狀的梳開毛髮並接觸頭皮，藉由 L 形導電接觸部 26 之末端弧度的設計，使受測者於量測時更加舒適而無痛感。為增加此些彈性導電梳支的韌性及避免受壓變形的問題，可於每一 L 形導電接觸部 26 的折彎面 262 設一孔洞 16。

【0016】 再如第 4 圖所示，為本發明之第三實施例之示意圖。導電安裝部 10 係設計為平面，且導電接觸部數量為二時，係分別自導電安裝部 10 的同側邊垂直延伸並折彎以形成一第一 L 形導電接觸部 28 及一第二 L 形導電接觸部 30，分別具有複數個第一彈性導電梳支 282 及複數個第二彈性導電梳支 302；其中，第一 L 形導電接觸部 28 與第二 L 形導電接觸部 30 為反相對應。每一第一 L 形導電接觸部 282 及每一第二 L 形導電接觸部 302 之末端向上折彎有一弧度，作為抵觸受測者頭皮的緩衝力道及滑順弧面。此些第一彈性導電梳支 282 及此些第二彈性導電梳支 302 受壓時，能夠順著受測者的頭部反相梳開毛髮並接觸頭皮；其中可於每一第一彈性導電梳支 282 及每一第二彈性導電梳支 302 的折彎面設一孔洞 16。

【0017】 如第 5 圖所示，為本發明之第四實施例之示意圖。導電安裝部 10 係設計為弧面，且導電接觸部數量為二時，為對應折彎之一第一弧形導電接觸部 32 及一第二弧形導電接觸部 34，兩者係利用一軸件 36 連接固



定。第一弧形導電接觸部 32 具有複數個第一弧形彈性導電梳支 322，第二弧形導電接觸部 34 具有複數個第二弧形彈性導電梳支 342；此些第一弧形彈性導電梳支 322 與此些第二弧形彈性導電梳支 342 的位置係互相錯位。當施壓於導電安裝部 10 時，藉由軸件 36 之轉動，以使此些第一弧形彈性導電梳支 322 與此些第二弧形彈性導電梳支 342 錯位接觸或分離；如此一來，能夠順著受測者的頭部反相梳開毛髮並接觸頭皮，以接觸至少兩個頭皮的待測部位，此結構設計適用於硬殼帽，當然亦可裝設於軟帽中，在此不加以限定應用帽體種類。其中，每一第一弧形彈性導電梳支 322 及每一第二弧形彈性導電梳支 342 之末端向上折彎有一弧度，作為抵觸受測者頭皮的緩衝力道及滑順弧面。

【0018】 上述第二、三、四實施例，皆可於導電安裝部上設置一第一固定件，以對應固定於帽體上之一第二固定件，據以進行量測；其中，固定方式與第一實施例所述之內容相同，故在此不再贅述。其中，本發明為單一訊號通道的單一電極，單一電極之各複數梳支形變受力皆為獨立調整，因此除了上述於每一彈性導電梳支設有孔洞的實施方式之外，破壞材料結構的方式，更可於每一彈性導電梳支上設有至少一切角，也就是減少寬度，使得彈性特性更加顯著及易於受壓形變而服貼頭皮；或者是在每一彈性導電梳支上設有一削薄部，其厚度小於安裝部與部分彈性導電梳支，此削薄部能夠易於受力形變而服貼頭皮，使得能調整乾電極可適性（adaptive），以及可更加完整貼合受測者皮膚（例如頭皮），以達到更長時舒適配戴與更佳之低量測雜訊效能。當然，本發明不限定破壞材料結構的方式，只要於每一彈性導電梳支上設計有增加受力形變的特性，即屬於本專利之範疇。

【0019】 綜上所述，本發明之結構簡單，且使用可曲撓、記憶性的彈性材質製作一體成型的線接面式乾電極，利用具有彈性材質的梳狀電極以撥開受測者之毛髮並緊密接觸皮膚，以提升量測生理訊號的精確性，且適用於軟帽或是硬殼帽，可提升應用彈性。

【0020】 雖然本發明以前述之實施例揭露如上，然其並非用以限定本發明。在不脫離本發明之精神和範圍內，所為之更動與潤飾，均屬本發明之專利保護範圍。關於本發明所界定之保護範圍請參考所附之申請專利範

圍。

【符號說明】

【0021】

- 10 導電安裝部
- 12 導電接觸部
- 14 彈性導電梳支
  - 141 第一弧面
  - 142 第一延伸面
  - 143 第二弧面
  - 144 第二延伸面
  - 145 第三弧面
  - 146 第三延伸面
  - 147 第四弧面
  - 148 第四延伸面
- 16 孔洞
- 18 帽體
  - 182 通孔
- 20 第一固定件
- 22 第二固定件
- 24 訊號線
- 26 L 形導電接觸部
  - 262 折彎面
- 28 第一 L 形導電接觸部
  - 282 第一彈性導電梳支
- 30 第二 L 形導電接觸部
  - 302 第二彈性導電梳支
- 32 第一弧形導電接觸部
  - 322 第一弧形彈性導電梳支
- 34 第二弧形導電接觸部
  - 342 第二弧形彈性導電梳支

-

-

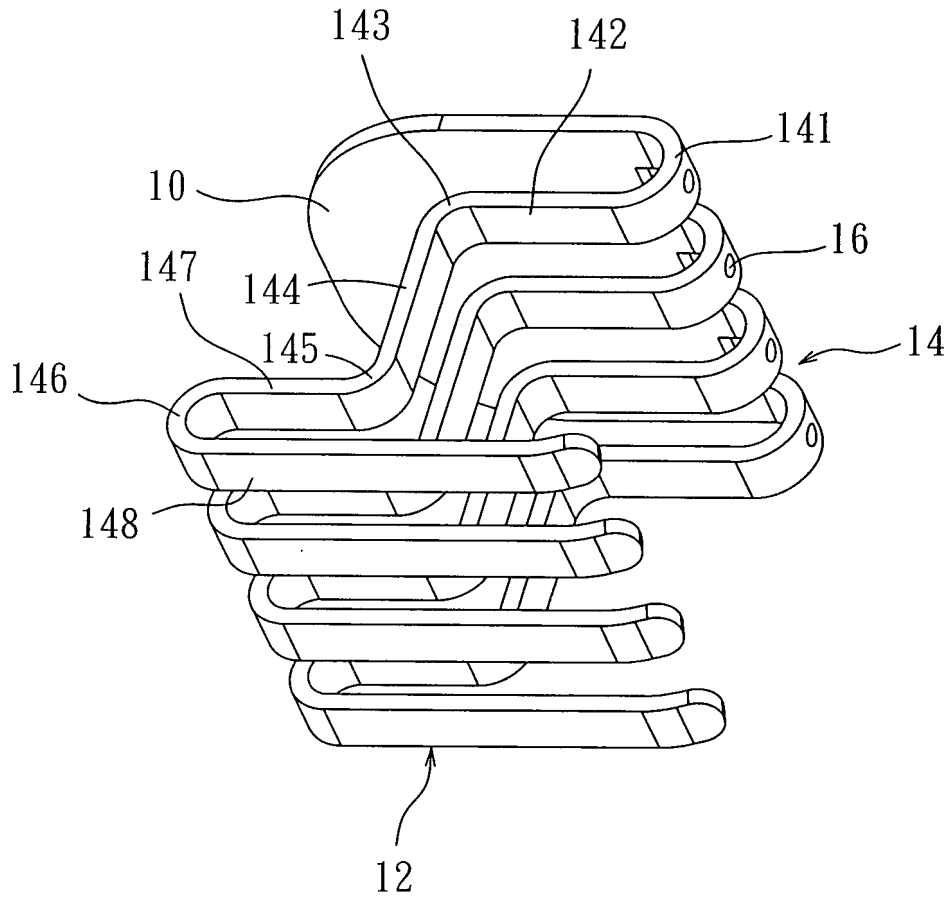
-

-

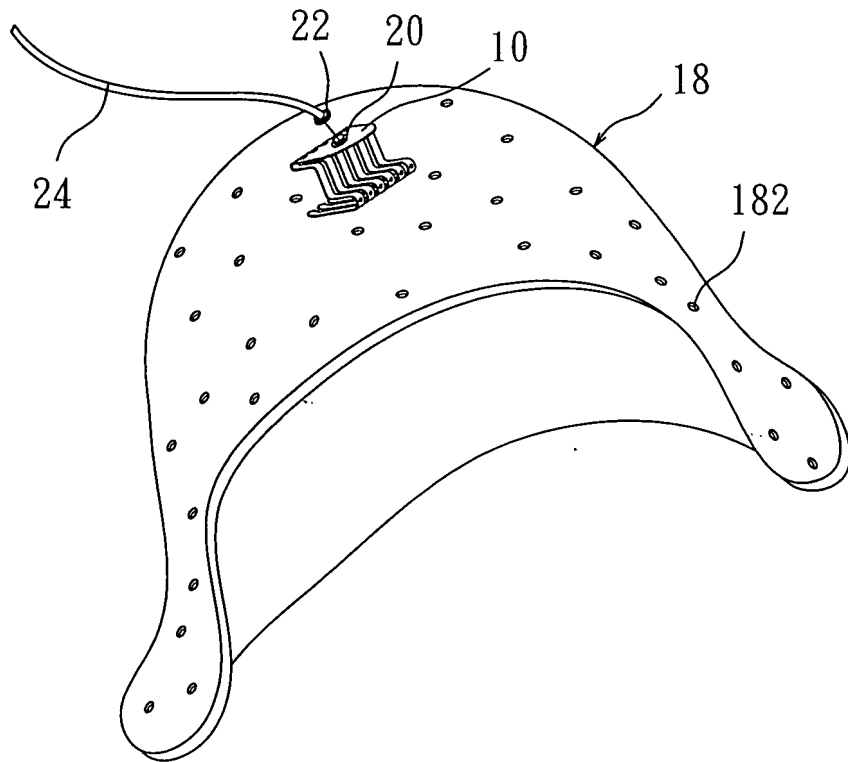
## 申請專利範圍

1. 一種線接面式乾電極，其包括一導電安裝部以及其延伸有至少一導電接觸部，該導電接觸部具有複數個間隔排列的彈性導電梳支，據以形成梳狀電極，用以撥開一受測者之毛髮並接觸皮膚。
2. 如請求項 1 所述之線接面式乾電極，其中該導電接觸部之該些彈性導電梳支係延該導電安裝部之一側邊向下連續折彎，使最後該折彎角度平行於該導電安裝部。
3. 如請求項 1 所述之線接面式乾電極，其中該導電接觸部之該些彈性導電梳支係以放射狀自該導電安裝部周緣垂直延伸，且每一該彈性導電梳支係折彎形成一 L 形導電接觸部。
4. 如請求項 1 所述之線接面式乾電極，其中該導電接觸部數量為二時，係分別自該導電安裝部的同側邊垂直延伸並折彎以形成一第一 L 形導電接觸部及一第二 L 形導電接觸部，該第一 L 形導電接觸部與該第二 L 形導電接觸部為反相對應。
5. 如請求項 1 所述之線接面式乾電極，其中該導電接觸部數量為二時，為對應折彎之一第一弧形導電接觸部及一第二弧形導電接觸部，兩者係利用一軸件連接固定，該第一弧形導電接觸部之複數個第一弧形彈性導電梳支與該第二弧形導電接觸部之複數個第二弧形彈性導電梳支的位置係互相錯位，可施壓該導電安裝部以使該些第一弧形彈性導電梳支與該些第二弧形彈性導電梳支錯位接觸或分離。
6. 如請求項 1 至 5 中任一項所述之線接面式乾電極，其中該導電安裝部設有一第一固定件，係對應固定於一帽體上之一第二固定件。
7. 如請求項 6 所述之線接面式乾電極，其中該第一固定件係為公扣件，該第二固定件係為母扣件，該公扣件係對應該母扣件扣接固定。
8. 如請求項 1 所述之線接面式乾電極，其中每一該彈性導電梳支之末端向上折彎有一弧度。
9. 如請求項 1 所述之線接面式乾電極，其中每一該彈性導電梳支上設有一孔洞或設有至少一切角。
10. 如請求項 1 所述之線接面式乾電極，其中每一該彈性導電梳支上設有一削薄部，其厚度小於該安裝部與部分該彈性導電梳支。

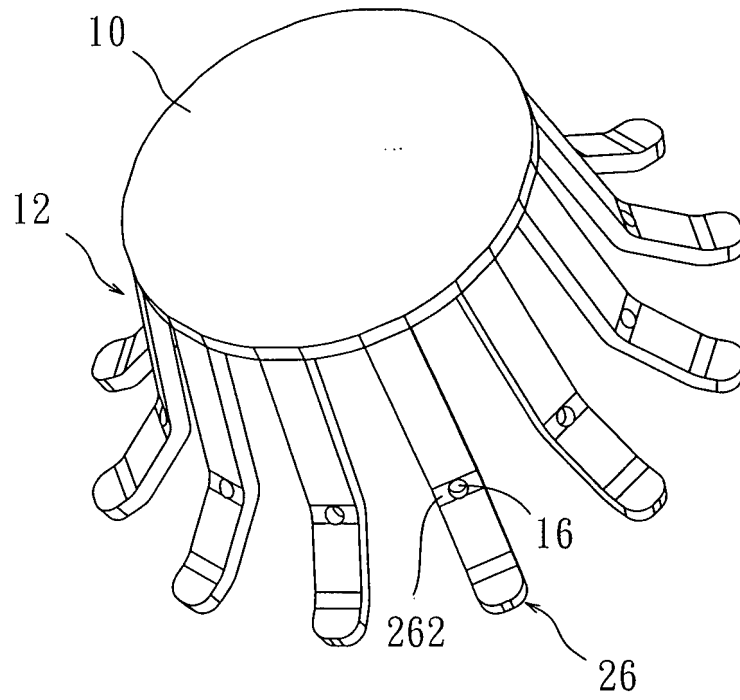
圖式



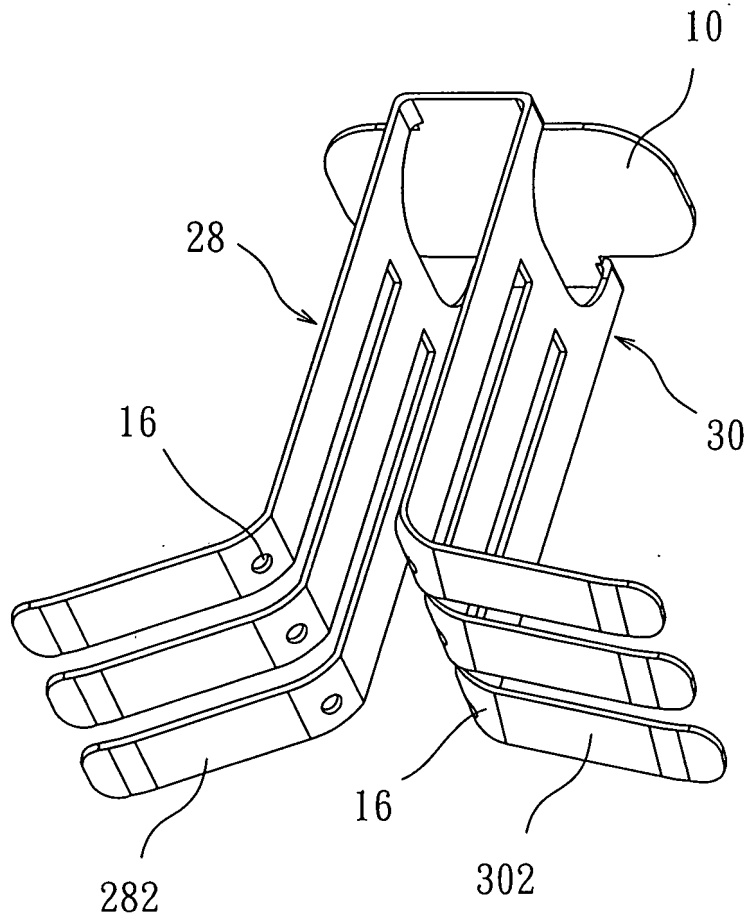
第 1 圖



第 2 圖

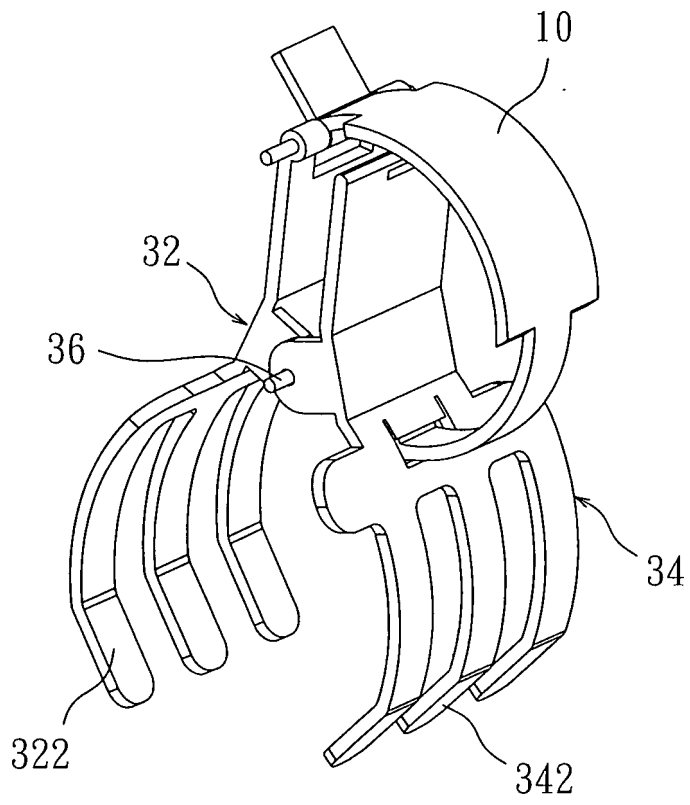


第 3 圖



第 4 圖





第 5 圖

部 12 具有複數個間隔排列的彈性導電梳支 14，據以形成梳狀電極，用以撥開一受測者之毛髮並接觸皮膚。其中，導電安裝部 10 及導電接觸部 12 為一體成型，且材質較佳為金屬材質。於此實施例中，安裝部 10 設計為一平面，導電接觸部 12 之此些彈性導電梳支 14 係以間隔排列方式延著導電安裝部 10 之一側邊向下連續折彎；舉例來說，此些彈性導電梳支 14 先於導電安裝部 10 之一側邊向下折彎一第一弧面 141，再沿著導電安裝部 10 間隔平行延伸一長度 L1 之第一延伸面 142；再折彎一第二弧面 143，並向下垂直延伸一高度 H 之第二延伸面 144；接著折彎一第三弧面 145，並沿著第一延伸面 142 間隔平行延伸一長度 L2 之第三延伸面 146，其與第一延伸面 142 同方向延伸；接著再次折彎一第四弧面 147，並沿著第三延伸面 146 平行延伸一長度 L3 之第四延伸面 148，其與第三延伸面 146 為反方向延伸，使最後折彎角度平行於導電安裝部 10；其中，每一彈性導電梳支 14 之末端向上折彎有一弧度，讓折彎末端的位置對應首次折彎處（如第一弧面 141）。

【0013】 上述如此折彎方式目的是：當用於量測受測者頭部時，此些彈性導電梳支 14 之末端的弧度能夠平滑且流暢的抵觸頭皮，並藉由第四延伸面 148 的彈性特性沿著頭皮弧度緊密接觸並梳開毛髮，可增加受測者的舒適感，進而克服先前技術的電極末端刺痛頭皮的缺點。此時毛髮順著此些彈性導電梳支 14 的間隔而被順利的梳開之後，利用導電安裝部 10、第一延伸面 142、第二延伸面 144 及第三延伸面 146 之間形成一容置部，以容納被梳開的毛髮，讓毛髮不會有打結的情事發生。其中，可利用破壞材料結構以調整乾電極可適性（adaptive）之方法，例如，在每一彈性導電梳支 14 上設有一孔洞 16，能夠減輕彈性導電梳支 14 整體的受壓壓力以及提升整體韌性，以增加使用壽命。當然，本發明不侷限上述的導電接觸部 12 的折彎方式，只要是連續折彎以形成梳狀電極皆屬於本專利之範疇，據以達到適應貼合頭皮之各種角度的功效。

【0014】 請同時一併參閱第 1 圖及第 2 圖，第 2 圖為本發明之線接面式乾電極應用於帽體上之示意圖。使用者（例如醫療人員）可視需求裝設數個線接面式乾電極於一帽體 18 上，例如軟帽，帽體 18 開設有複數個通孔 182，導電安裝部 10 上設有一第一固定件 20，例如公扣件，將部分穿設於帽體 18 之其中一通孔 182 中，使導電安裝部 10 固定於帽體 18 的內表面

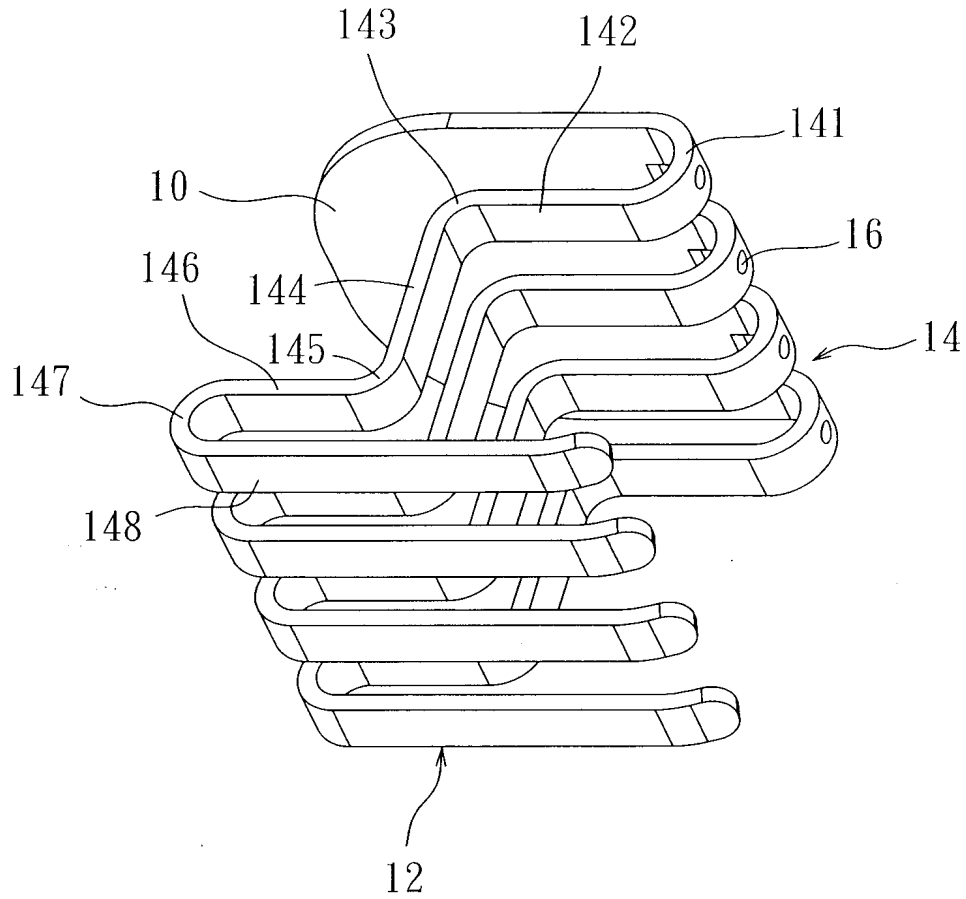
上；將第二固定件 22，例如母扣件對應第一固定件 20 以卡扣固定，第二固定件 22 位於帽體 18 的外表面上。其中，第一固定件 20 與第二固定件 22 係為導電材質（例如金屬材質），可於第二固定件 22 上連接一訊號線 24，當第二固定件 22 與第一固定件 20 卡扣固定後，即可形成電性連接。量測時，將帽體 18 覆蓋於受測者的頭部，線接面式乾電極之導電安裝部 10 受壓後，連動此些彈性導電梳支 14 隨頭部弧度彎曲並撥開毛髮，以服貼緊密接觸皮膚（頭皮），其具有足夠的測量面積，即可開始量測受測者的生理訊號；生理訊號可經由訊號線 24 傳輸至外部裝置（例如腦波檢測裝置）。

**【0015】** 除了上述線接面式乾電極的連續折彎結構之外，請參閱第 3 圖，為本發明之第二實施例之示意圖。導電安裝部 10 係設計為圓形平面，導電接觸部 12 之此些彈性導電梳支係以放射狀自導電安裝部 10 的周緣垂直延伸，且每一彈性導電梳支係折彎形成一 L 形導電接觸部 26，每一 L 形導電接觸部 26 之末端向上折彎有一弧度。由於 L 形導電接觸部 26 具有撓曲特性，故受壓時，能夠順著受測者的頭部弧度放射狀的梳開毛髮並接觸頭皮，藉由 L 形導電接觸部 26 之末端弧度的設計，使受測者於量測時更加舒適而無痛感。為增加此些彈性導電梳支的韌性及避免受壓變形的問題，可於每一 L 形導電接觸部 26 的折彎面 262 設一孔洞 16。

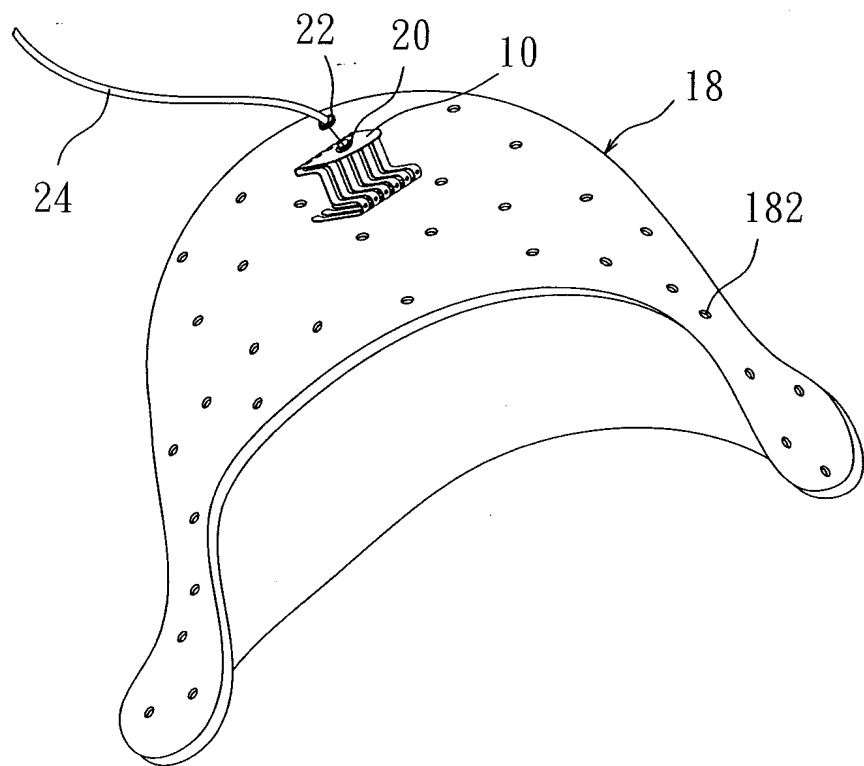
**【0016】** 再如第 4 圖所示，為本發明之第三實施例之示意圖。導電安裝部 10 係設計為平面，且導電接觸部數量為二時，係分別自導電安裝部 10 的同側邊垂直延伸並折彎以形成一第一 L 形導電接觸部 28 及一第二 L 形導電接觸部 30，分別具有複數個第一彈性導電梳支 282 及複數個第二彈性導電梳支 302；其中，第一 L 形導電接觸部 28 與第二 L 形導電接觸部 30 為反相對應。每一第一 L 形導電梳支 282 及每一第二 L 形導電梳支 302 之末端向上折彎有一弧度，作為抵觸受測者頭皮的緩衝力道及滑順弧面。此些第一彈性導電梳支 282 及此些第二彈性導電梳支 302 受壓時，能夠順著受測者的頭部反相梳開毛髮並接觸頭皮；其中可於每一第一彈性導電梳支 282 及每一第二彈性導電梳支 302 的折彎面設一孔洞 16。

**【0017】** 如第 5 圖所示，為本發明之第四實施例之示意圖。導電安裝部 10 係設計為弧面，且導電接觸部數量為二時，為對應折彎之一第一弧形導電接觸部 32 及一第二弧形導電接觸部 34，兩者係利用一軸件 36 連接固

圖式



第 1 圖



第 2 圖