



(19) 中華民國智慧財產局

(12) 發明說明書公開本

(11) 公開編號：TW 201421430 A

(43) 公開日：中華民國 103 (2014) 年 06 月 01 日

(21) 申請案號：101144835

(22) 申請日：中華民國 101 (2012) 年 11 月 29 日

(51) Int. Cl.：

G08B21/02 (2006.01)

G08B27/00 (2006.01)

G01C21/34 (2006.01)

(71) 申請人：國立交通大學 (中華民國) NATIONAL CHIAO TUNG UNIVERSITY (TW)

新竹市大學路 1001 號

(72) 發明人：陳烈武 CHEN, LIEN WU (TW)；鄭任翔 CHENG, JEN HSIANG (TW)；曾煜棋

TSENG, YU CHEE (TW)

(74) 代理人：詹銘文；葉璟宗

申請實體審查：有 申請專利範圍項數：10 項 圖式數：6 共 26 頁

(54) 名稱

快速疏導系統及其方法

FAST EVACUATION SYSTEM AND METHOD THEREOF

(57) 摘要

一種快速疏導系統及其方法，此方法適用於在特定區域中發生危險情況時，規劃此特定區域內所有室內人員的疏導路徑，其中各室內人員身上均配置一通訊裝置，此方法包括：根據特定區域的空間配置，建立一室內模型，根據危險情況的發生位置，建立一危險節點。偵測特定區域內的多個通訊裝置之訊號強度，並據以辨認個別的人員節點之當前位置。根據室內模型、危險節點及各人員節點之當前位置，計算各室內人員的最快疏導路徑，並將個別的計算結果傳送至對應的各通訊裝置。

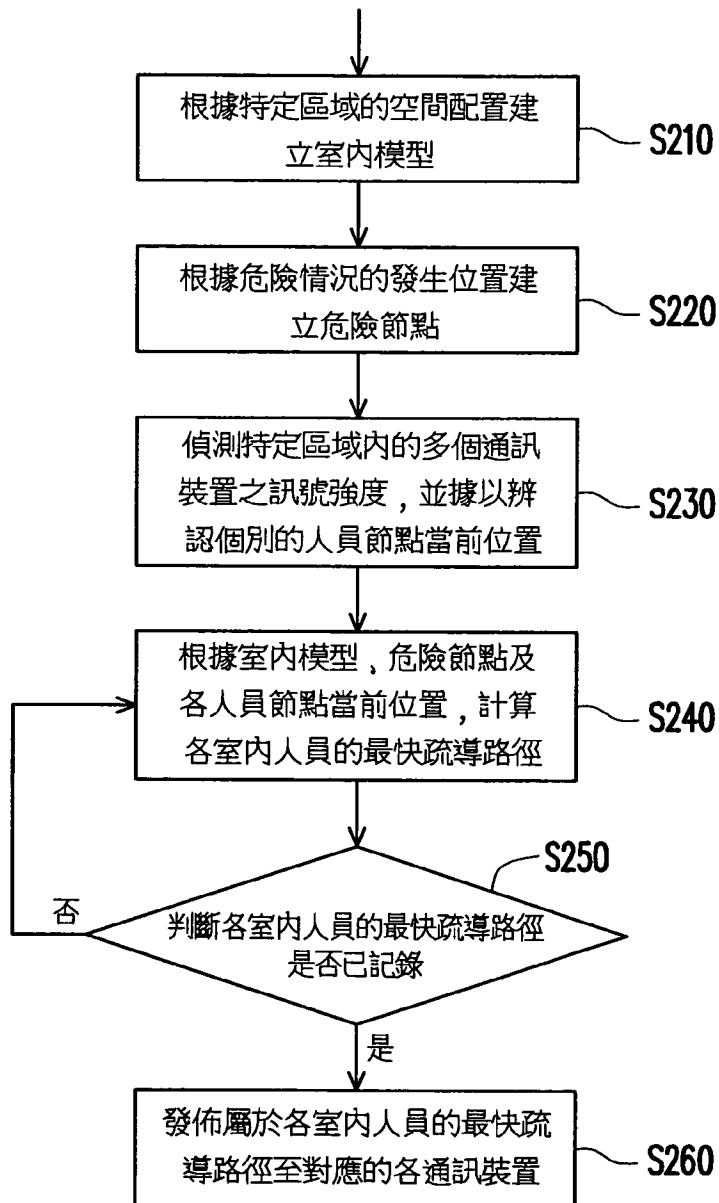


圖 2

of all the persons in the room, wherein each person in the room who are equipped with a communication device. The method includes the following steps: building a indoor model according to the space configuration of the specific area; building a dangerous node according to the position of dangerous situation occurred; detecting the signal strength of the communication devices and using the detecting results to identify the current position of each personal node; calculating the fastest evacuation path of each person in the room according to the indoor mode, dangerous node and the current position of each personal node; and transmitting a separate calculation result to the corresponding communication device.

四、指定代表圖：

(一) 本案之指定代表圖：圖 2

(二) 本代表圖之元件符號簡單說明：

S210~S260：快速疏導方法流程步驟

五、本案若有化學式時，請揭示最能顯示發明特徵的化學式：

無

of all the persons in the room, wherein each person in the room who are equipped with a communication device. The method includes the following steps: building a indoor model according to the space configuration of the specific area; building a dangerous node according to the position of dangerous situation occurred; detecting the signal strength of the communication devices and using the detecting results to identify the current position of each personal node; calculating the fastest evacuation path of each person in the room according to the indoor mode, dangerous node and the current position of each personal node; and transmitting a separate calculation result to the corresponding communication device.

四、指定代表圖：

(一) 本案之指定代表圖：圖 2

(二) 本代表圖之元件符號簡單說明：

S210~S260：快速疏導方法流程步驟

五、本案若有化學式時，請揭示最能顯示發明特徵的化學式：

無

六、發明說明：

【發明所屬之技術領域】

本發明是有關於一種快速疏導系統及其方法，且特別是有關於一種當室內有緊急情況發生，人員的快速疏導系統及其方法。

【先前技術】

以現有技術來說，目前所提出的疏導方法大多只提供最短路徑引導或避開危險區域之功能，尚有以下幾項不足之處。(一)沒有將通道大小、長度、門口大小、人員移動及位置分布狀況一併納入考量、(二)沒有提供每個人的個別疏導路徑，亦無法預估人員位置隨時間之變化、(三)無法預測疏導過程中阻塞發生的時間與地點、(四)只有區域(Local)性較佳的疏導路徑，而導致整體疏散時間不降反升，沒有以全域(Global)的角度來將所有室內人員以最短時間疏散至室外。

換言之，現有的逃生導引方法尚未真正達到人員疏散之負載平衡，由於影響逃生總時間的重要因素繁多，若沒有同時納入疏散路徑規畫之考量中，將使得無法最小化整體疏散時間，以進一步提升大眾的公共安全。

【發明內容】

本發明提出一種快速疏導方法，適用於在一特定區域中發生危險情況時，規劃此特定區域內至少一室內人員的

疏導路徑，其中，各室內人員身上均配置一通訊裝置，此方法包括：根據特定區域的空間配置，建立一室內模型；根據危險情況的發生位置，建立一危險節點；偵測特定區域內的多個通訊裝置之訊號強度，並據以辨認個別的人員節點之當前位置；根據室內模型、危險節點及各人員節點之當前位置，計算各室內人員的一最快疏導路徑；判斷各室內人員的最快疏導路徑是否已記錄；若判斷為是，則傳送屬於各室內人員的最快疏導路徑至對應的各通訊裝置。

在本發明之一實施例中，上述之根據特定區域的空間配置建立室內模型的步驟包括：根據特定區域內的至少一門口節點、至少一出口節點、至少一交會點節點，與上述所有節點之間的至少一走道各自的容量，建立一容量圖，其中，交會點節點定義為兩個走道的交會點或是一個門口節點與一個走道的交會點；根據在各走道所需要的平均移動時間，建立一距離圖；以及根據各門口節點、各出口節點、各交會點節點、各走道、容量圖及距離圖，建立室內模型。

在本發明之一實施例中，上述之根據室內模型、危險節點及各人員節點，計算各室內人員的最快疏導路徑的步驟包括：利用室內模型，在各門口節點、各出口節點、各交會點節點各自建立一逃生表格，當有室內人員通過時，逃生表格即記錄通過的時間；設定通過危險節點的各走道之移動時間為一最大上限值；選擇各人員節點之當前位置

距離最近之出口節點為一目標出口；以及利用距離圖，規劃各人員節點至對應的目標出口之最快疏導路徑。

在本發明之一實施例中，上述之利用距離圖，規劃各人員節點至對應的目標出口之最快疏導路徑的步驟，更包括：根據距離圖所記錄的各走道所需要的平均移動時間，計算各人員節點通過該最快疏導路徑的一總程時間；以及根據各人員節點對應的總程時間進行排序，總程時間愈少的人員節點優先排序。

在本發明之一實施例中，上述之根據各該人員節點對應的該總程時間進行排序，該總程時間愈少的該人員節點優先排序的步驟，更包括：如果有兩個以上的人員節點具有相同的該最快疏導路徑，優先選擇具有較長的次快疏導路徑的人員節點排序在前。

本發明提出一種快速疏導系統，適用於在一特定區域中發生危險情況時，規劃特定區域內至少一室內人員的疏導路徑，其中，各室內人員身上均配置一通訊裝置，此系統包括多個無線接取點及一中央伺服器。無線接取點，用以偵測特定區域內的多個通訊裝置之訊號強度。中央伺服器連接至多個無線接取點，根據室內區域的空間配置建立一室內模型，根據危險情況的發生位置建立危險節點，根據多個無線接取點所偵測特定區域內的多個通訊裝置之訊號強度，辨認個別的人員節點之當前位置，並根據室內模型、危險節點及各人員節點之當前位置，計算各室內人員的一最快疏導路徑，接著，中央伺服器判斷各室內人員的

最快疏導路徑是否已記錄，若是，則中央伺服器透過該些無線接取點傳送屬於各室內人員的最快疏導路徑至對應的各通訊裝置。

基於上述，本發明提供一種快速疏導系統及其方法，藉由全域的角度估測，提供個人化的最快疏導路徑，通道及出口的壅塞情形可以獲得重大的改善，進而減少總逃生時間。

為讓本發明之上述特徵和優點能更明顯易懂，下文特舉實施例，並配合所附圖式作詳細說明如下。

【實施方式】

圖 1 是依據本發明實施例之一種快速疏導系統的功能方塊圖，快速疏導系統 100 包括中央伺服器 110、無線接取點 120、無線接取點 130、無線接取點 140 及無線接取點 150，與通訊裝置 122、通訊裝置 124、通訊裝置 132、通訊裝置 134、通訊裝置 142、通訊裝置 144、通訊裝置 152、通訊裝置 154。快速疏導系統 100 適用於在特定區域中發生危險情況時，規劃特定區域內所有室內人員的疏導路徑。其中，每一位室內人員身上均配置一個通訊裝置，如圖 1 中的通訊裝置(122~154)，可為一具有無線通訊功能的智慧型手機或平板電腦。

無線接取點(120、130、140、150)偵測特定區域內的多個通訊裝置(122~154)之訊號強度，並以此定位。中央伺服器 110 連接至各無線接取點(120~150)，無線接取點

(120~150)定時傳送通訊裝置(122~154)的位置資訊至中央伺服器 110。當緊急事件發生時，中央伺服器 110 將會利用通訊裝置(122~154)所在位置來分析人潮時空移動性，以找出最快的逃生路徑，並傳送至各個室內人員的通訊裝置(122~154)。為了在最短時間內導引每個人到達出口，本發明利用中央伺服器 110 計算使用人潮時空移動性來加以分析的逃生路徑，並顯示於各室內人員的通訊裝置(122~154)。

然而，本發明並不限於使用無線訊號強度來偵測室內人員的位置，亦可使用其他室內定位之相關技術。例如無線射頻辨識(Radio Frequency Identification, RFID)或是影像辨識(Image Recognition)方法，透過佈署無線射頻辨識讀取器(RFID Reader)及具有近場通訊(Near Field Communication, NFC)功能的手機，或是架設攝影機(Video Camera)進行生物辨識來即時取得室內人員位置。

請同時參照圖 1 及圖 2，首先，中央伺服器 110 根據特定區域的空間配置建立一室內模型 $G=(V, E)$ (步驟 S210)，如圖 3A、3B 及 3C。其中， V 代表三個種類的節點，門口節點代表門，如圖 3B~3C 的符號 \square 所示，出口節點代表出口，如圖 3B~3C 的符號 \triangle 所示，交會點節點代表走道或門口的交會點，如圖 3B~3C 的符號 \circ 所示，而 E 則是包含前述節點之間的所有通道。基於室內模型 G ，進一步利用通道、門口、出口的含量為權重值，建立一容量圖 G_c ，如圖 4A 所示，並再利用在各通道需要的平均移動

時間建立一距離圖 G_D ，如圖 4B 所示。此外，需注意的是，如果兩個以上不同大小的通道相通至同一個點上，不同大小的通道則會在 G 上分別產生不同通道大小的交會點節點。然而，在此特定區域中每一位室內人員都視為人員節點，舉例來說，圖 5A 與圖 5B 是基於圖 4B 的距離圖 G_D ，分別顯示一個人員在房間中以及在走道上的情況。以圖 5A 來說，房間中的人員有四條可能的路徑分別到房間的四個門口，而在走道上的人員則有兩個相反方向的路徑可以選擇。

圖 6A~圖 6E 是依據本發明實施例，快速疏導方法的執行示意圖。在步驟 S210 的室內模型 G 建置完成之後，當此特定區域中有危險情況發生時，根據該危險情況的發生位置，建立一危險節點(步驟 S220)，例如當火災發生時，火災的起火位置，即是此危險節點。接著，無線接取點(120~150)偵測特定區域內的對應的通訊裝置(122~154)之訊號強度，並據以辨認個別的人員節點之當前位置(步驟 S230)，舉例以無線接取點 120 來說，無線接取點 120 偵測通訊裝置 122、通訊裝置 124 的訊號強度，並據以定位攜帶通訊裝置 122 之人員及攜帶通訊裝置 124 之人員，接著將所定位的資訊傳回中央伺服器 110。

接著，根據室內模型 G 、危險節點及各人員節點之當前位置，計算各室內人員的一最快疏導路徑(步驟 S240)。如圖 6A~6E 所繪示的實施例，中央伺服器 110 利用室內模型 G ，在各門口節點、各出口節點、各交會點節點各自建

立一逃生表格，當有室內人員通過時，此逃生表格即記錄通過的時間。中央伺服器 110 並將危險節點的附近通道的平均移動時間皆設為最大上限值(例如 65535 秒)，以避免室內人員在疏散時被導引至危險區域，接著選擇各人員節點之當前位置距離最近之出口節點為一目標出口。

接著，利用圖 4B 之距離圖 G_D ，規劃各人員節點至對應的目標出口之最快疏導路徑。根據距離圖 G_D 所記錄的各走道所需要的平均移動時間，計算各人員節點通過各自的最快疏導路徑的一總程時間，並根據各人員節點對應的總程時間進行排序，總程時間愈少的人員節點優先排序。舉例來說，根據中央伺服器 110 的規劃結果，所有的室內人員將利用各自的最快疏導路徑 p_1, p_2, \dots, p_N (不考慮壅塞情形)，所花時間依序為 t_1, t_2, \dots, t_N ，排序人員節點 i_1, i_2, \dots, i_N ，其中 N 是總逃生人數，且 $t_1 \leq t_2 \leq \dots \leq t_N$ 。其中，須注意的是，如果有兩個以上的人員節點具有相同的最快疏導路徑，優先選擇具有較長的次快疏導路徑的人員節點排序在前，其中，次快疏導路徑也就是具有第二短時間的疏導路徑。接著， i_1 沿著 p_1 經過每一個節點的時間將被記錄在每個節點的逃生表格上。

考慮到 i_1 所造成的壅塞，計算剩下每個人的最短時間逃生路徑 p_2, p_3, \dots, p_N ，將剩下的人員重新排序 i_2, i_3, \dots, i_N ，並將 i_2 沿著 p_2 經過每一個節點的時間，將被記錄在每個節點的逃生表格上。其中每個室內人員的排序可能與上一步的排序不同，因為 p_1 路徑上逃生表格所記錄 i_1 的到達時間

會影響其他人員可以通過其節點的時間。剩下的人員節點也將考慮到 i_1 及 i_2 所造成的壅塞，計算剩下每個人的最短時間逃生路徑 p_3, p_4, \dots, p_N ，將剩下的人員重新排序 i_3, i_4, \dots, i_N ，並將 i_3 沿著 p_3 經過每一個 v 的時間將被記錄在每個節點的逃生表格上。其中如果有 n 個人在第 j 秒的時候同時經過容量為 c 的節點 v ，若 n 小於 c 則不會有壅塞情形發生 (n 個人全部都可以在第 j 秒通過節點 v)，否則將有 $(n-c)$ 人必須等到第 $(j+1)$ 秒才能通過節點 v 。同樣的，如果 $(n-c)$ 仍然大於 c ，則將有 $(n-2c)$ 人必須等到第 $(j+2)$ 秒才能通過節點 v ，以此類推。

以圖 6A~圖 6E 的實施例來說，有 A、B、C、D 及 E 在特定區域內，其中 C、D 及 E 擁有相同的最短逃生時間。依序將 A、B、C、D 及 E 視為 i_1 、 i_2 、 i_3 、 i_4 及 i_5 。A 到達最近的出口需要 8 秒，而 B 到同樣的出口則需要 9 秒。如果 C、D 及 E 都要從最近的出口逃生的話需要花 12 秒。利用本發明個人化的快速疏導方法之規劃，C 及 D 分別花 10 及 11 秒從最近的出口逃出，而 E 從另一個出口逃生的話只需要 11 秒。

在步驟 S240 的規劃之後，中央伺服器 110 判斷各室內人員的最快疏導路徑是否已記錄(步驟 S250)，確認 i_N 經過的最短時間逃生路徑 p_N 上每一個節點的時間被記錄在每個節點的逃生表格上。若步驟 S250 的判斷為否，則返回步驟 S240。若步驟 S250 的判斷為是，中央伺服器 110 則透過無線接取點(120~180)傳送屬於各室內人員的最快

疏導路徑至對應的各通訊裝置(122~154)(步驟 S260)，讓每一位室內人員獲知自己的最快疏導路徑。

綜上所述，本發明提供一種快速疏導系統及其方法，可利用日漸普及的通訊裝置(例如：智慧型手機)，顯示個人專屬的最快疏導路徑，在緊急事件(如火災)發生時，以最短時間疏散至室外。透過分析每一位人員在室內的位置及時間關係，來為每位人員個別找出可以快速逃出的路徑，並且在預估逃生時間及規劃逃生路將通道大小與長度、出口大小、人員移動及位置分佈同時納入考量。藉由本發明以全域的角度估測，通道及出口的壅塞情形可以獲得重大的改善，進而減少總逃生時間。

雖然本發明已以實施例揭露如上，然其並非用以限定本發明，任何所屬技術領域中具有通常知識者，在不脫離本發明之精神和範圍內，當可作些許之更動與潤飾，故本發明之保護範圍當視後附之申請專利範圍所界定者為準。

【圖式簡單說明】

圖 1 是依據本發明實施例之一種快速疏導系統的功能方塊圖。

圖 2 是依據本發明實施例之一種快速疏導方法的流程圖。

圖 3A、圖 3B 及圖 3C 是依據本發明實施例之一種室內模型示意圖。

圖 4A 是依據本發明實施例之一種室內模型之容量圖 G_C 。

圖 4B 是依據本發明實施例之一種室內模型之距離圖 G_D 。

圖 5A 是基於圖 4B 的距離圖，顯示人員在房間中之距離情況示意圖。

圖 5B 是基於圖 4B 的距離圖，分別顯示人員在走道上的距離情況示意圖。

圖 6A~圖 6E 是依據本發明實施例，快速疏導方法的執行示意圖。

【主要元件符號說明】

110：中央伺服器

120、130、140、150：無線接取點

122、124、132、134、142、144、152、154：通訊裝置

S210~S260：流程步驟

七、申請專利範圍：

1. 一種快速疏導方法，適用於在一特定區域中發生危險情況時，規劃該特定區域內至少一室內人員的疏導路徑，其中，各該室內人員身上均配置一通訊裝置，該方法包括：

根據該特定區域的空間配置，建立一室內模型；

根據該危險情況的發生位置，建立一危險節點；

偵測該特定區域內的該多個通訊裝置之訊號強度，並據以辨認個別的人員節點之當前位置；

根據該室內模型、該危險節點及各該人員節點之當前位置，計算各該室內人員的一最快疏導路徑；

判斷各該室內人員的該最快疏導路徑是否已記錄；以及

若判斷為是，則傳送屬於各該室內人員的該最快疏導路徑至對應的各該通訊裝置。

2. 如申請專利範圍第 1 項所述之快速疏導方法，其中，根據該特定區域的空間配置建立該室內模型的步驟包括：

根據該特定區域內的至少一門口節點、至少一出口節點、至少一交會點節點，與上述所有節點之間的至少一走道各自的容量，建立一容量圖，其中，該交會點節點定義為兩個走道的交會點或是一個門口節點與一個走道的交會點；

根據在各該走道所需要的平均移動時間，建立一距離圖；以及

根據各該門口節點、各該出口節點、各該交會點節點、各該走道、該容量圖及該距離圖，建立該室內模型。

3. 如申請專利範圍第 2 項所述之快速疏導方法，其中，根據該室內模型、該危險節點及各該人員節點，計算各該室內人員的該最快疏導路徑的步驟包括：

利用該室內模型，在各該門口節點、各該出口節點、各該交會點節點各自建立一逃生表格，當有該室內人員通過時，該逃生表格即記錄通過的時間；

設定通過該危險節點的各該走道之移動時間為一最大上限值；

選擇各該人員節點之當前位置距離最近之該出口節點為一目標出口；以及

利用該距離圖，規劃各該人員節點至對應的該目標出口之該最快疏導路徑。

4. 如申請專利範圍第 3 項所述之快速疏導方法，其中，利用該距離圖，規劃各該人員節點至對應的該目標出口之該最快疏導路徑的步驟，更包括：

根據該距離圖所記錄的各該走道所需要的該平均移動時間，計算各該人員節點通過該最快疏導路徑的一總程時間；以及

根據各該人員節點對應的該總程時間進行排序，該總程時間愈少的該人員節點優先排序。

5. 如申請專利範圍第 4 項所述之快速疏導方法，其中，根據各該人員節點對應的該總程時間進行排序，該總程時間愈少的該人員節點優先排序的步驟，更包括：

如果有兩個以上的人員節點具有相同的該最快疏導路徑，優先選擇具有較長的次快疏導路徑的人員節點排序在前。

6. 一種快速疏導系統，適用於在一特定區域中發生危險情況時，規劃該特定區域內至少一室內人員的疏導路徑，其中，各該室內人員身上均配置一通訊裝置，該系統包括：

多個無線接取點，偵測該特定區域內的該多個通訊裝置之訊號強度；以及

一中央伺服器，連接至該多個無線接取點，根據該室內區域的空間配置建立一室內模型，根據該危險情況的發生位置建立一危險節點，根據該多個無線接取點所偵測該特定區域內的該多個通訊裝置之該訊號強度，辨認個別的人員節點之當前位置，並根據該室內模型、該危險節點及各該人員節點之當前位置，計算各該室內人員的一最快疏導路徑，判斷各該室內人員的該最快疏導路徑是否已記錄，若是，則該中央伺服器透過該些無線接取點傳送屬於各該室內人員的該最快疏導路徑至對應的各該通訊裝置。

7. 如申請專利範圍第 6 項所述之快速疏導系統，其中該中央伺服器根據該特定區域內的至少一門口節點、至少一出口節點、至少一交會點節點，與上述所有節點之間的

至少一走道各自的容量，建立一容量圖，其中，該交會點節點定義為兩個走道的交會點或是一個門口節點與一個走道的交會點，並根據在各該走道所需要的平均移動時間，建立一距離圖，以及根據各該門口節點、各該出口節點、各該交會點節點、各該走道、該容量圖及該距離圖，建立該室內模型。

8. 如申請專利範圍第 7 項所述之快速疏導系統，其中該中央伺服器利用該室內模型，在各該門口節點、各該出口節點、各該交會點節點各自建立一逃生表格，當有該室內人員通過時，該逃生表格即記錄通過的時間，設定通過該危險節點的各該走道之移動時間為一最大上限值，接著選擇各該人員節點之當前位置距離最近之該出口節點為一目標出口，利用該距離圖，規劃各該人員節點至對應的該目標出口之該最快疏導路徑。

9. 如申請專利範圍第 8 項所述之快速疏導系統，其中該中央伺服器根據該距離圖所記錄的各該走道所需要的該平均移動時間，計算各該人員節點通過該最快疏導路徑的一總程時間，並根據各該人員節點對應的該總程時間進行排序，該總程時間愈少的該人員節點優先排序。

10. 如申請專利範圍第 9 項所述之快速疏導系統，其中，如果有兩個以上的人員節點具有相同的該最快疏導路徑，該中央伺服器優先選擇具有較長的次快疏導路徑的人員節點排序在前。

八、圖式：

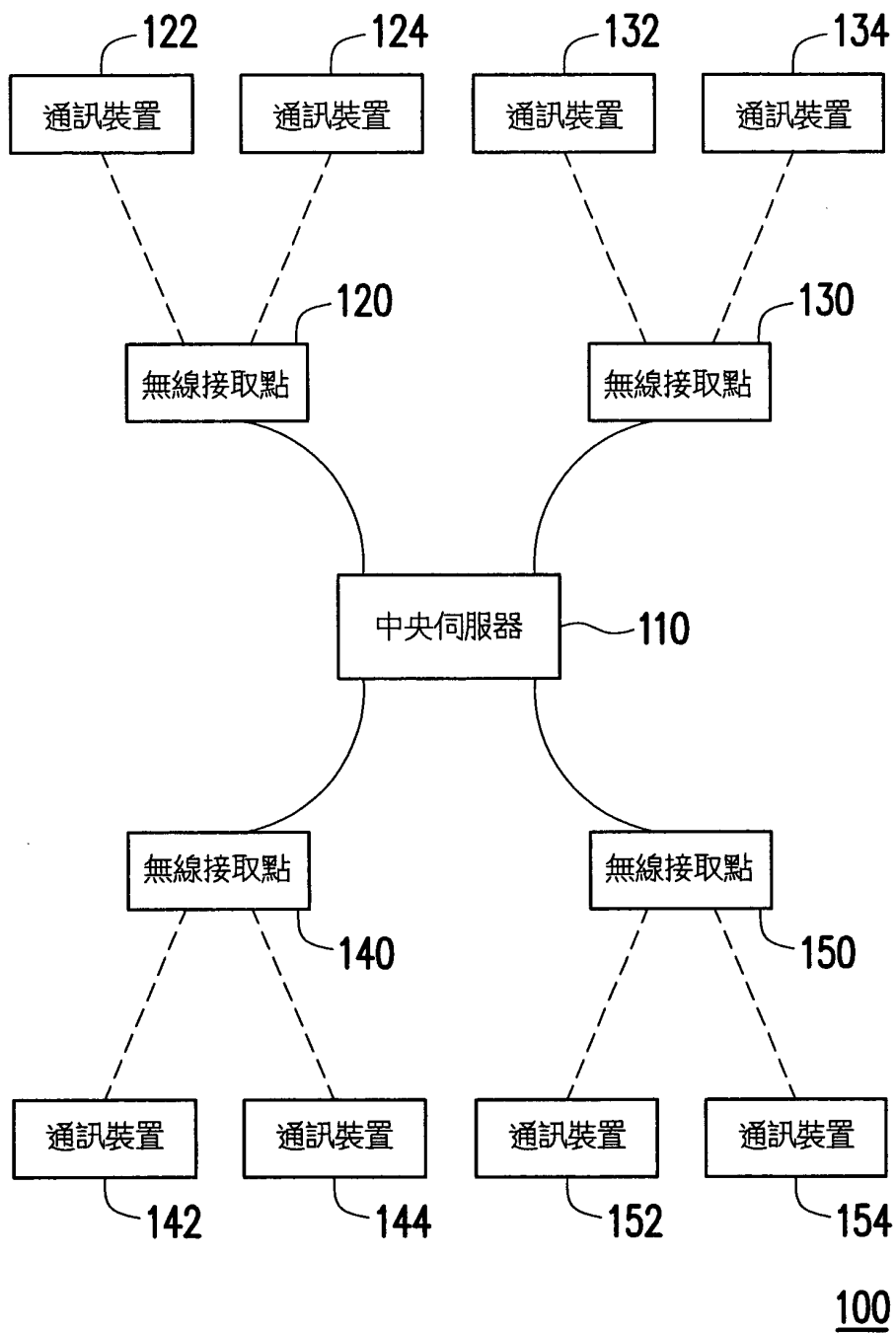


圖 1

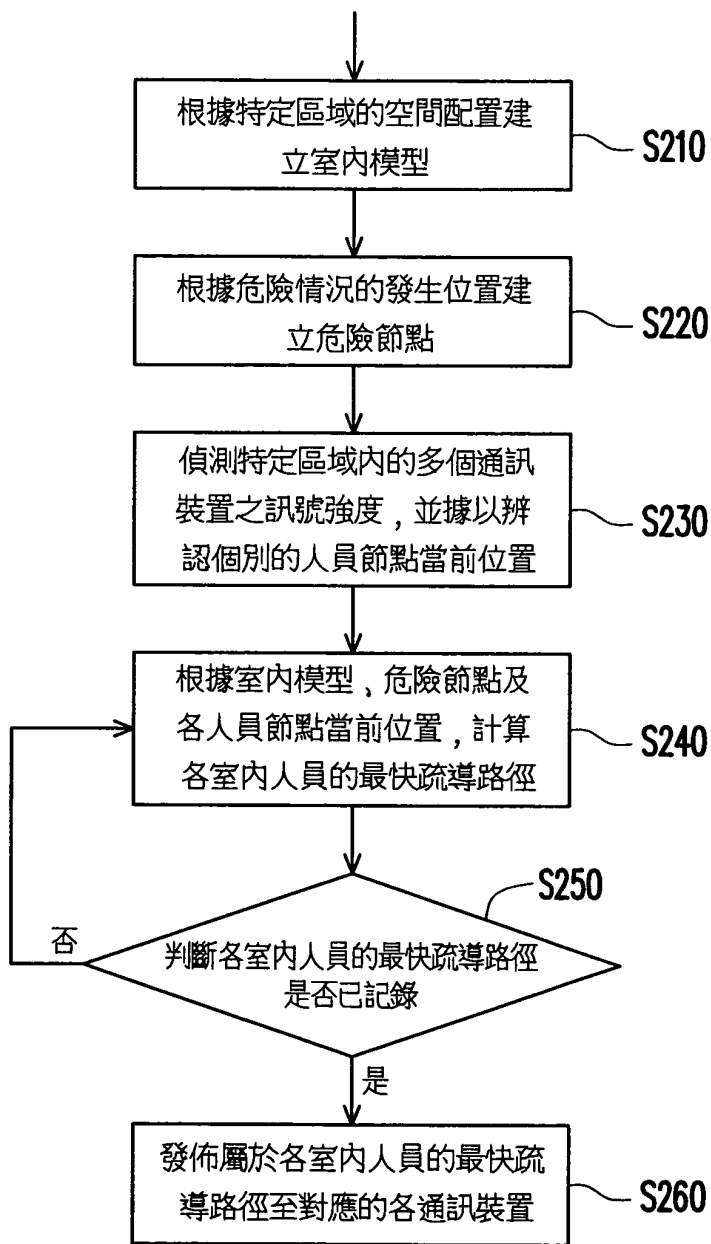


圖 2

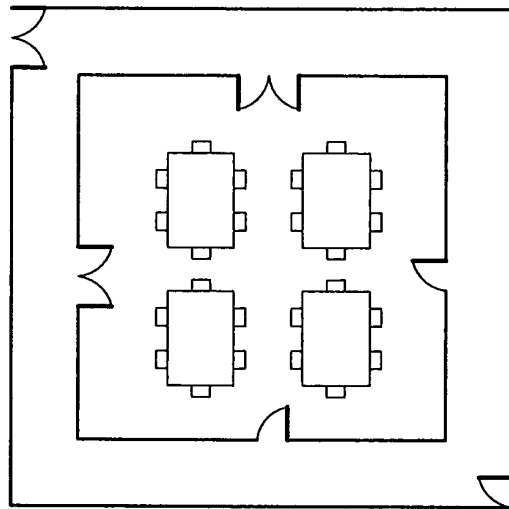


圖 3A

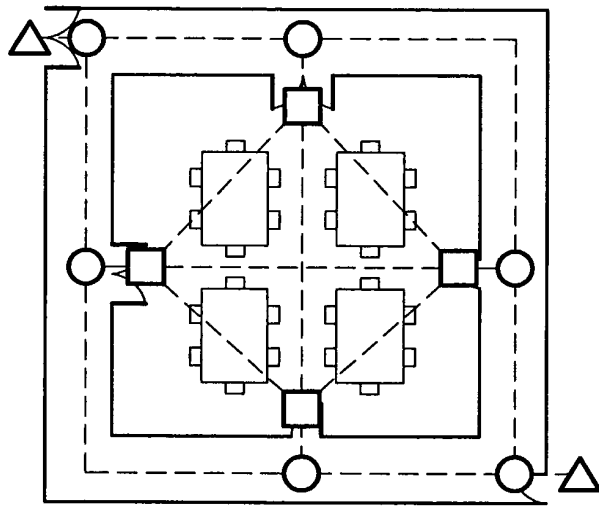


圖 3B

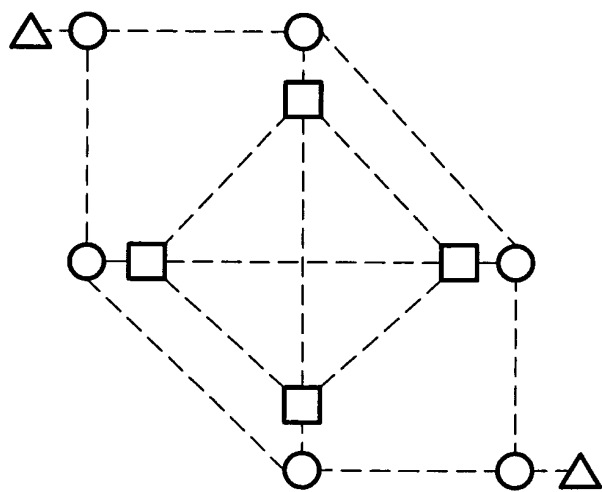


圖 3C

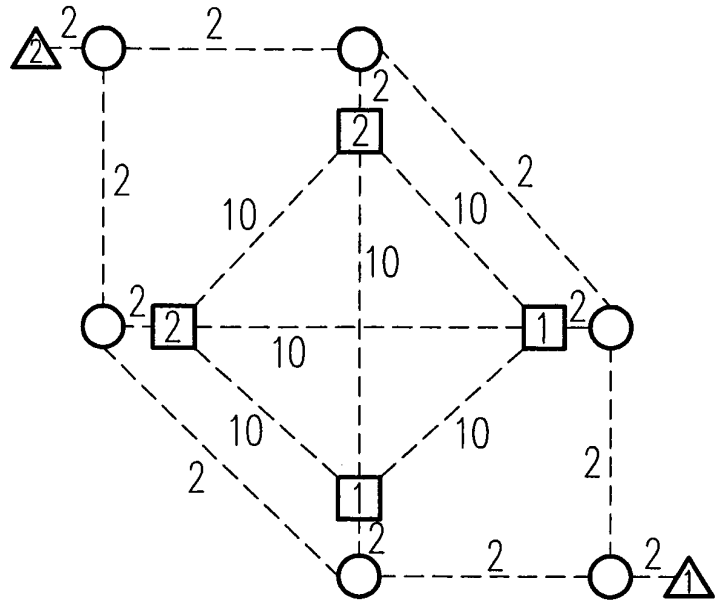


圖 4A

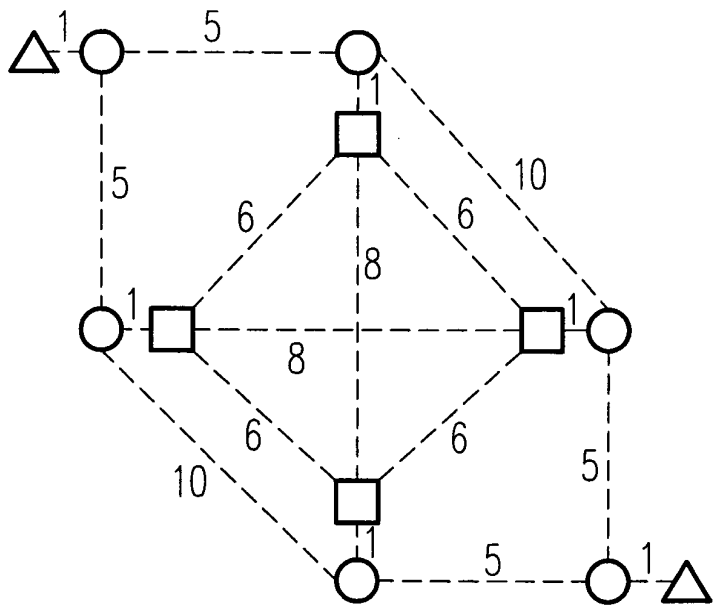


圖 4B

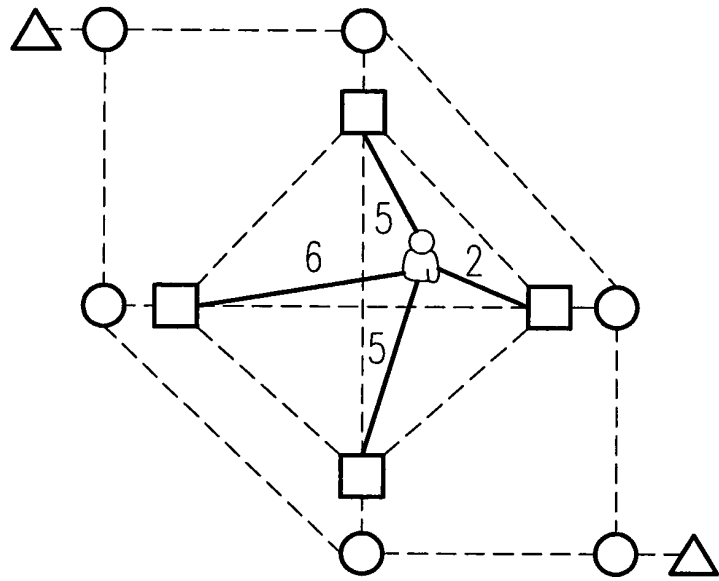


圖 5A

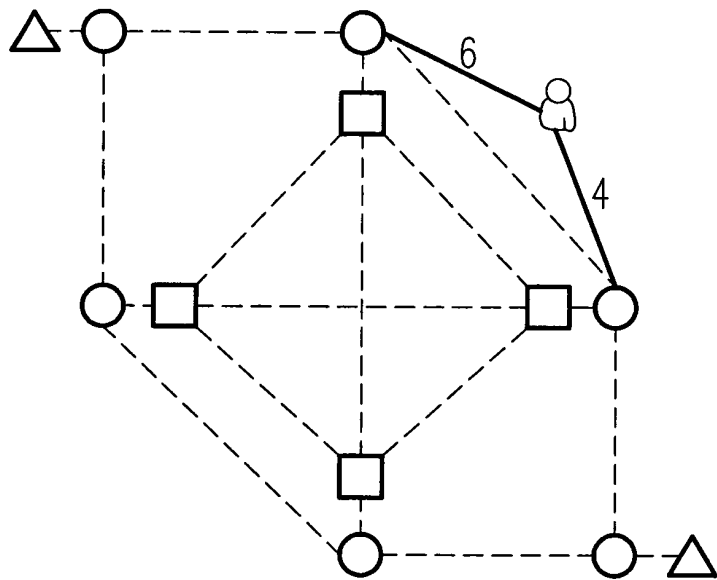


圖 5B

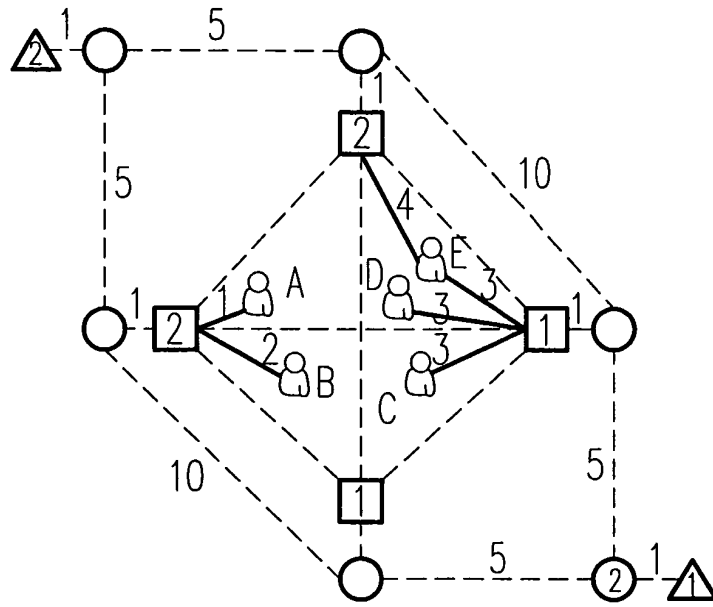


圖 6A

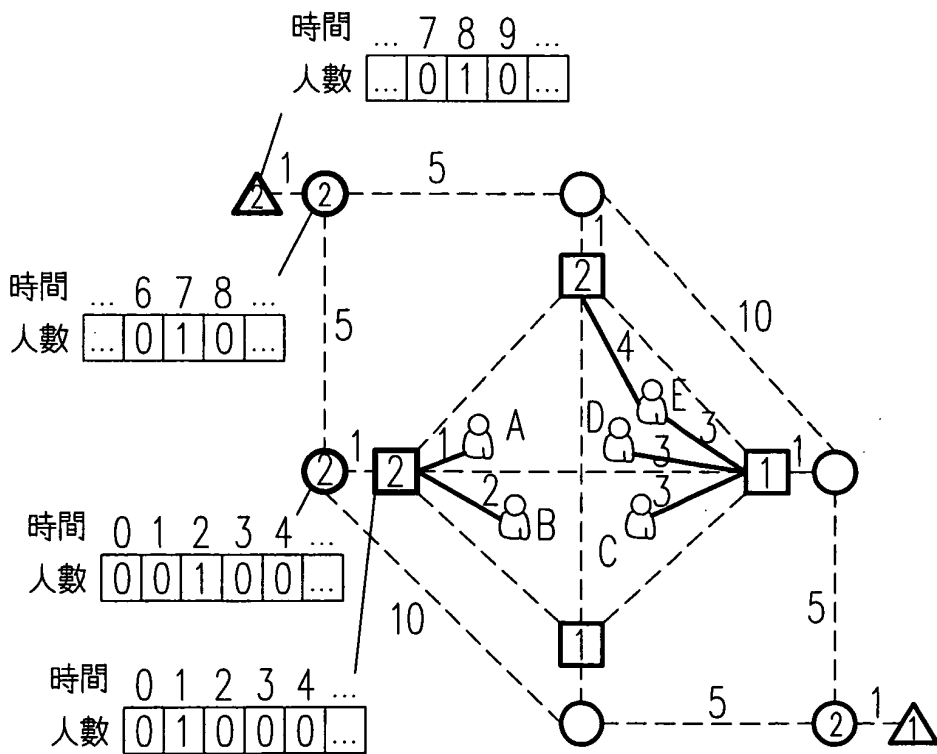


圖 6B

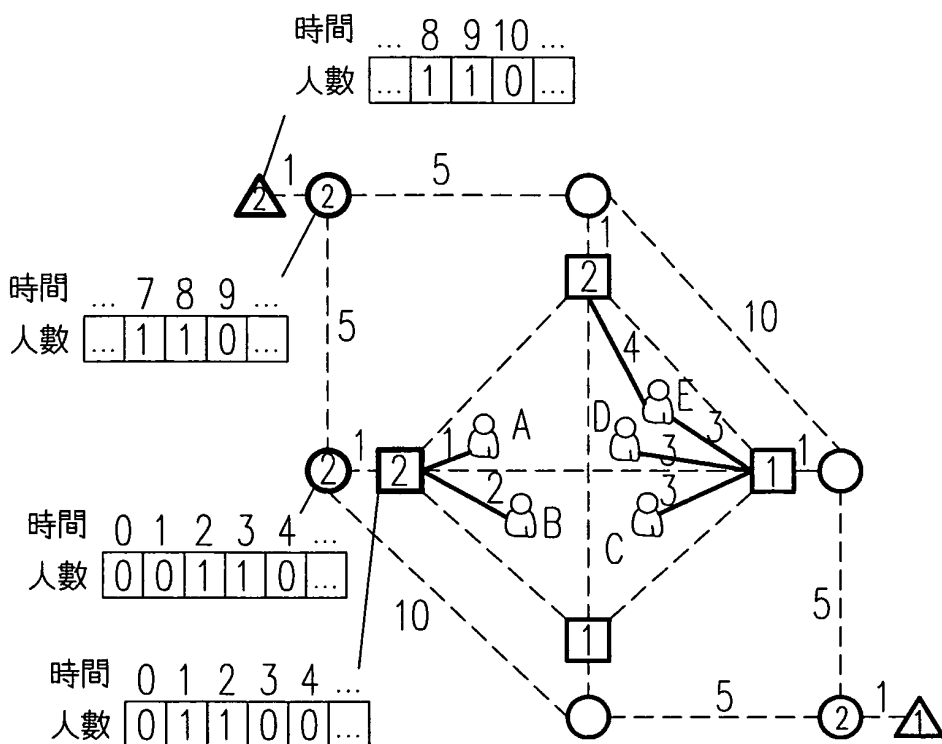


圖 6C

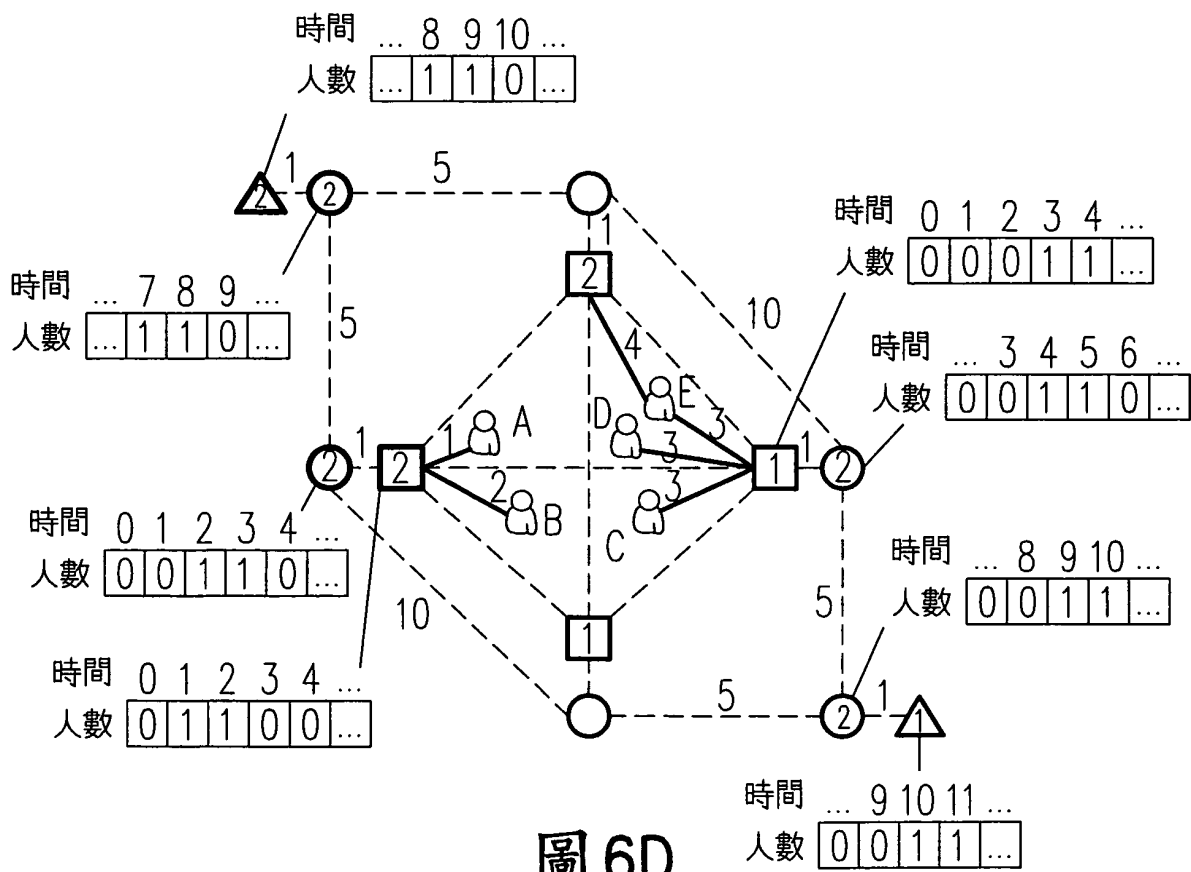


圖 6D

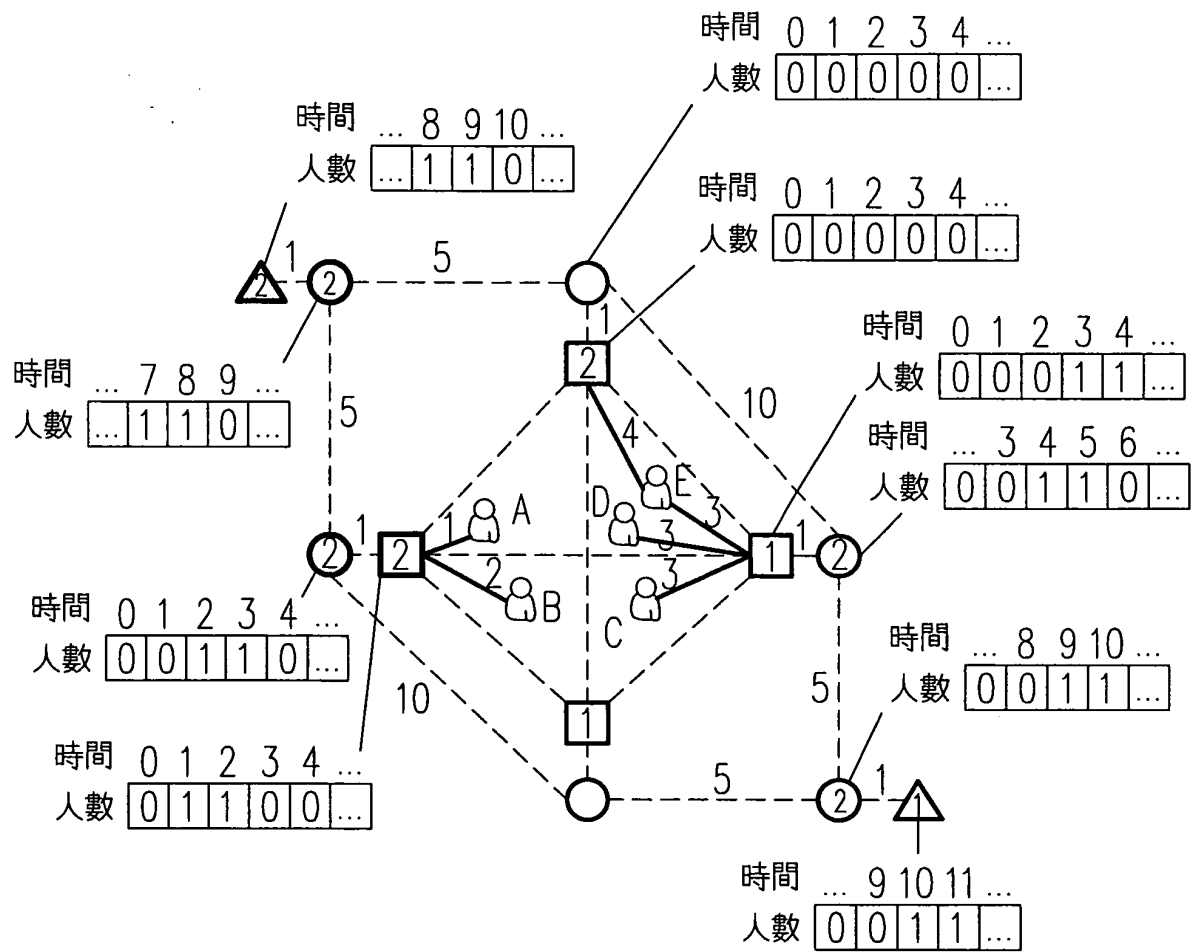


圖 6E