



(19)中華民國智慧財產局

(12)發明說明書公開本

(11)公開編號：TW 201408260 A

(43)公開日：中華民國 103 (2014) 年 03 月 01 日

---

(21)申請案號：101130787

(22)申請日：中華民國 101 (2012) 年 08 月 24 日

(51)Int. Cl. : **A61B5/0478 (2006.01)**

(71)申請人：國立交通大學(中華民國) NATIONAL CHIAO TUNG UNIVERSITY (TW)  
新竹市大學路 1001 號

(72)發明人：林進燈 LIN, CHIN TENG (TW)；陳保合 CHEN, PAO HO (TW)；鄭瑞煌 CHENG,  
JUI HUANG (TW)；呂紹瑋 LU, SHAO WEI (TW)

(74)代理人：林火泉

申請實體審查：有 申請專利範圍項數：9 項 圖式數：3 共 12 頁

---

(54)名稱

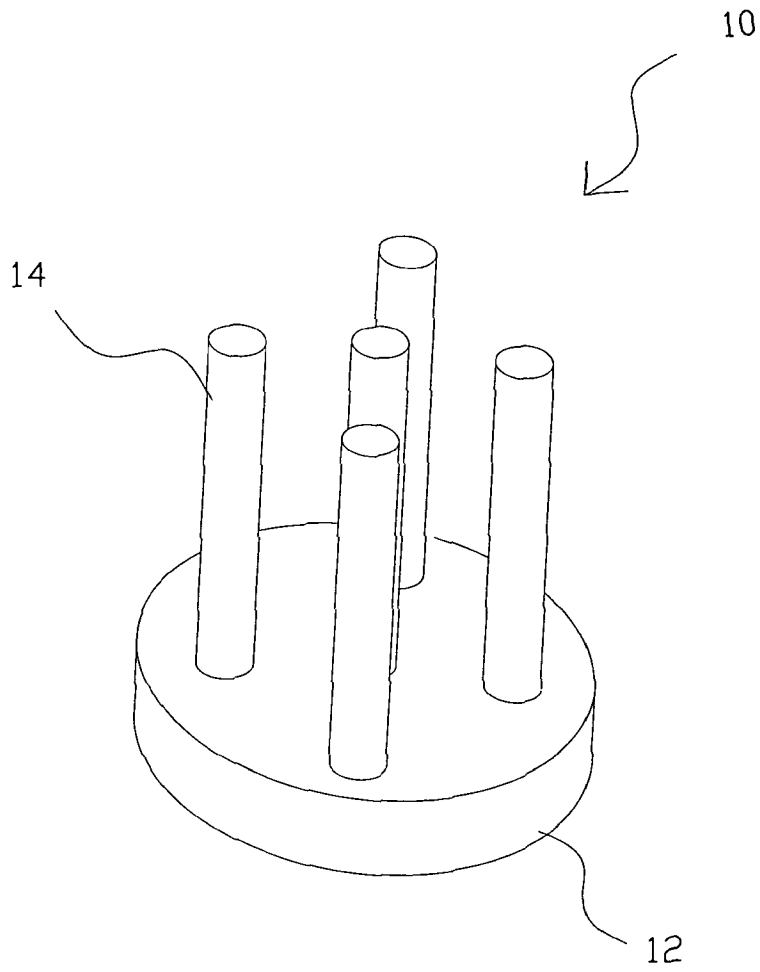
感應電極

INDUCTIVE ELECTRODE

(57)摘要

本發明提供一種感應電極，其包含一底座及複數軟性探針，軟性探針直立於底座之一面，感測至少一生理訊號並透過底座傳遞出去。當感應電極貼近皮膚進行感測時，利用軟性探針的材質特性可將毛髮排開、探針彎曲接觸皮膚而感測到生理訊號，可避免毛髮阻隔影響感測效果。

- 10：感應電極
- 12：底座
- 14：軟性探針



第 1 圖

# 發明專利說明書

(本說明書格式、順序，請勿任意更動，※記號部分請勿填寫)

※ 申請案號：101130787

※ 申請日：101.8.24 ※IPC 分類：A61B 5/0478 (2006.01)

一、發明名稱：(中文/英文)

感應電極 / inductive electrode

二、中文發明摘要：

本發明提供一種感應電極，其包含一底座及複數軟性探針，軟性探針直立於底座之一面，感測至少一生理訊號並透過底座傳遞出去。當感應電極貼近皮膚進行感測時，利用軟性探針的材質特性可將毛髮排開、探針彎曲接觸皮膚而感測到生理訊號，可避免毛髮阻隔影響感測效果。

三、英文發明摘要：

The present invention provides an inductive electrode, which comprises a base and a plurality of soft probes. The soft probes are stood on one side of the base for sensing at least a physiological signal, and the physiological signal is transmitted out through the base. When the inductive electrode close skin for sensing, the soft probes can part hair, bend to touch skin and detect the physiological signal without hair obstructed the soft probes and then influence sensing effects.

四、指定代表圖：

(一)本案指定代表圖為：第 ( 1 ) 圖。

(二)本代表圖之元件符號簡單說明：

10 感應電極

12 底座

14 軟性探針

五、本案若有化學式時，請揭示最能顯示發明特徵的化學式：

## 六、發明說明：

### 【發明所屬之技術領域】

本發明係有關一種電極之技術，特別是指一種軟式之感應電極。

### 【先前技術】

按，隨著醫療技術演進，眾多人體密碼隨之破解，而生理訊號亦可輕易的被偵測到而讓醫生進一步瞭解患者的身體狀況，例如偵測心電訊號輸出心電圖，可依據心跳週期頻率推測患者的心臟是否健康；偵測肌電訊號輸出肌電圖，可依據波形推測患者的肌肉、神經系統甚至小腦是否有問題；而偵測腦波訊號則是測量大腦皮質的電流，可藉由腦部的生理變化判斷患者的意識、情緒等狀態或是昏迷、中風、癲癇、腦炎、和其他腦疾病病人的追蹤。

目前偵測生理訊號的電極多為濕式電極，將電極片黏貼、吸附在身體上，再於電極片上夾上金屬夾便可偵測到生理訊號，如檢查心電圖時所使用的黏貼式電極；但若欲偵測腦波則麻煩的多，因為頭皮上被頭髮覆蓋，頭髮不同於體表的毛髮，較粗又茂密，不但黏貼式電極難以貼在頭皮上，隔著頭髮也不易導電，若不將頭髮剃掉，便需在電極片上塗抹導電膠以幫助導電，除了準備時間冗長並有可能造成頭皮傷害外，一般導電膠只要半小時就會乾掉，因此每測量半小時就需補充導電膠，常使檢測者滿頭膠水；另有一種乾式電極，其為一長寬在 1.5 公分內的立方體，不需要導電膠幫助導電，但用在量測腦波時仍會受頭髮干擾而影響量測結果。

有鑑於此，本發明遂針對上述習知技術之缺失，提出一種感應電極，以有效克服上述之該等問題。

## 【發明內容】

本發明之主要目的在提供一種感應電極，其係利用軟式的針狀電極接觸皮膚，如頭皮，且柔軟的軟性探針可將頭髮排開，不需將頭髮剃掉亦不需塗抹導電膠，便可直接接觸頭皮感測腦波，且其軟性材質也對頭皮有好的保護作用。

本發明之另一目的在提供一種感應電極，其底座及軟性探針通體導電，且軟性探針可彎曲以增加與皮膚的接觸面積，不只有探針的尖端可感應生理訊號。

為達上述之目的，本發明提供一種感應電極，包含一底座及複數軟性探針，軟性探針直立於底座之一面，感測至少一生理訊號並透過底座傳遞出去。當感應電極貼近皮膚進行感測時，利用軟性探針的材質特性可將頭髮排開、探針彎曲接觸皮膚而感測到生理訊號，可避免毛髮阻隔影響感測效果。

底下藉由具體實施例詳加說明，當更容易瞭解本發明之目的、技術內容、特點及其所達成之功效。

## 【實施方式】

本發明是一種感應電極，可應用於腦波帽中，藉由感應電極偵測腦波訊號，或是應用於偵測心電訊號時貼附在胸口處。

請參考第 1 圖及第 2 圖，其分別為本發明感應電極之一實施例的立體圖及俯視圖，本發明之感應電極 10 包含一底座 12 及複數軟性探針 14，底座 12 可為任意形狀，在此實施例中底座 12 為圓形；軟性探針 14 係直立於底座 12 之一面，感測至少一生理訊號並透過底座 12 傳遞出去，此軟性探

針 14 之根數、長度、粗細皆不限，在此實施例中軟性探針 14 有五根，每一根的長度及粗細皆相等。

影響探針對於生理訊號接收機率的因素包含接觸面積、阻抗及導電率等，底座 12 及軟性探針 14 皆為軟性、導電材質，其材質舉例而言可為混合銀玻璃的矽膠，阻抗低；底座 12 及軟性探針 14 係一體成型，其製造方法係利用熱壓模成型或射出成型方式。

在第 1 圖之實施例中，軟性探針 14 係與底座 12 互相垂直，且軟性探針 14 為直條；第 3 圖為本發明感應電極 10 之另一實施例，在此實施例中軟性探針 14 的頂端向外彎曲擴張，更有利於將頭髮排開。

當應用本發明之感應電極貼近皮膚進行感測時，可將複數個感應電極裝設在量測腦波的腦波帽上，或是量測其他生理訊號的儀器上，軟性探針接觸皮膚後，其柔軟的材質特性會使軟性探針的頂端因壓力而彎曲，藉以將周圍的毛髮排開，進而在皮膚表面感測到生理訊號，如心電訊號、腦波訊號或肌電訊號等，避免毛髮阻隔影響感測效果，將完整清晰的訊號傳送到量測儀器中。另外軟性探針的軟性材質也對頭皮有好的保護作用。

綜上所述，本發明提供之感應電極係利用柔軟、通體導電的軟性探針結合同樣柔軟且具導電性的底座，可排開頭髮，不需塗抹導電膠或將頭髮剃掉便可接觸到皮膚，且可彎曲的軟性探針會增加與皮膚的接觸面積，提高接收生理訊號的機率。

唯以上所述者，僅為本發明之較佳實施例而已，並非用來限定本發明實施之範圍。故即凡依本發明申請範圍所述之特徵及精神所為之均等變化或修飾，均應包括於本發明之申請專利範圍內。

**【圖式簡單說明】**

第 1 圖為本發明感應電極一實施例之立體圖。

第 2 圖為本發明感應電極中第 1 圖實施例之俯視圖。

第 3 圖為本發明感應電極另一實施例之立體圖。

**【主要元件符號說明】**

10 感應電極

12 底座

14 軟性探針



七、申請專利範圍：

1. 一種感應電極，包括：

一底座；以及

複數軟性探針，直立於該底座之一面，感測至少一生理訊號並透過該底座傳遞出去。

2. 如請求項 1 所述之感應電極，其中該底座及該等軟性探針為導電材質。

3. 如請求項 1 所述之感應電極，其中該底座為軟性材質。

4. 如請求項 1 所述之感應電極，其中該底座及該等軟性探針之材質係將銀玻璃混合於矽膠中。

5. 如請求項 1 所述之感應電極，其中該生理訊號為心電訊號、腦波訊號或肌電訊號。

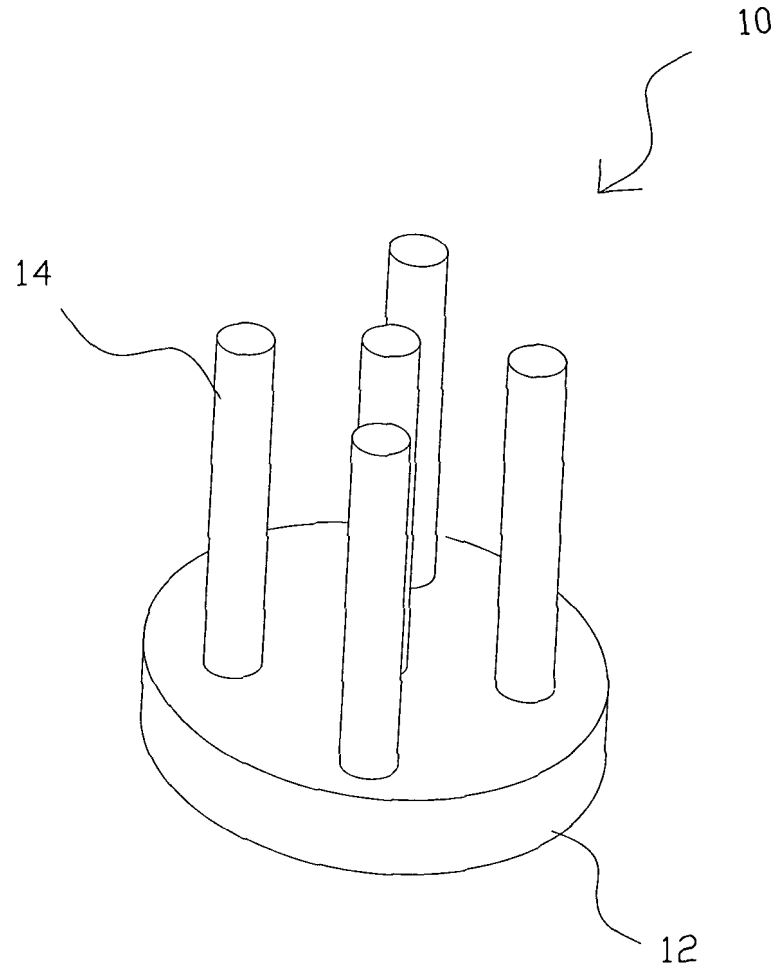
6. 如請求項 1 所述之感應電極，其中該底座及該等軟性探針係一體成型。

7. 如請求項 1 所述之感應電極，其中該底座及該等軟性探針係利用熱壓模成型或射出成型方式成型。

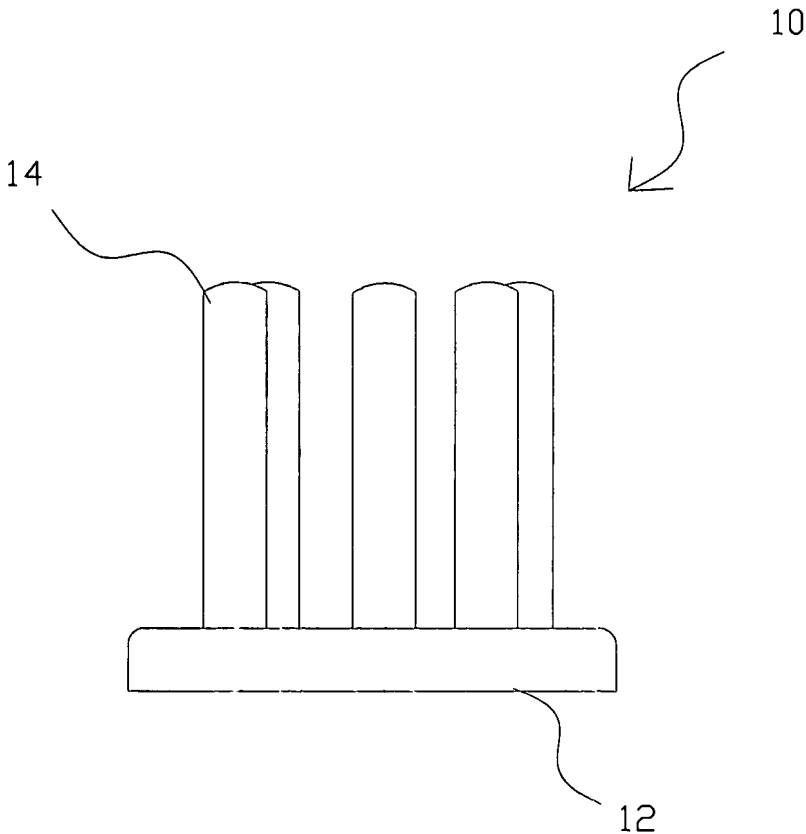
8. 如請求項 1 所述之感應電極，其中該等軟性探針係垂直於該底座。

9. 如請求項 1 所述之感應電極，其中該等軟性探針直立於該底座上且該等軟性探針之頂端係向外彎曲。

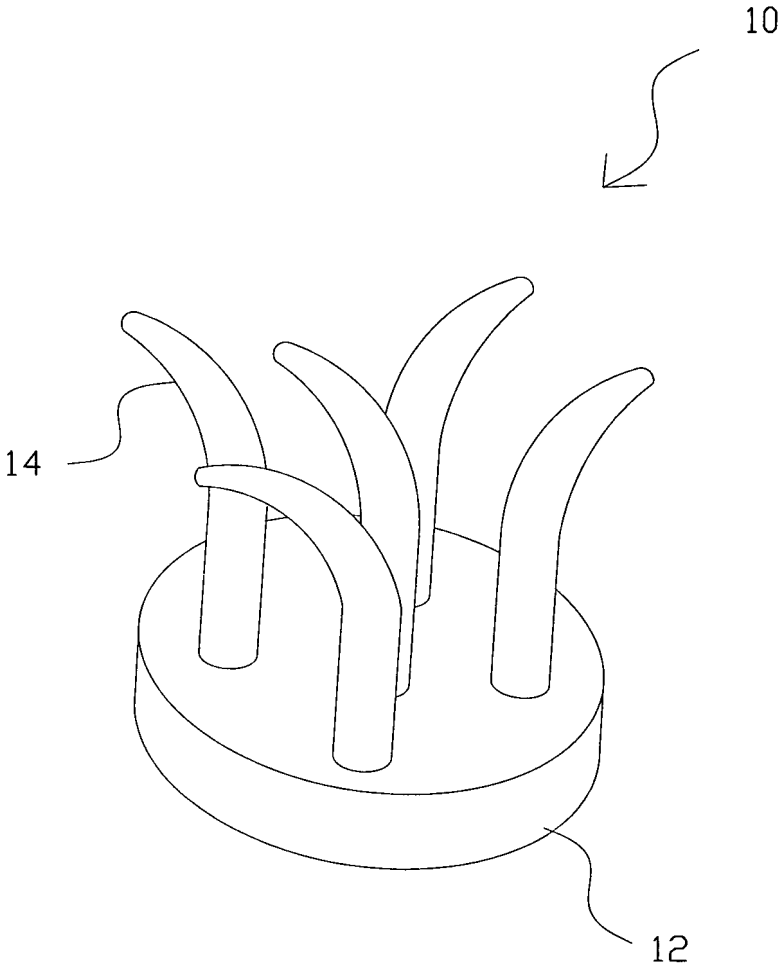
八、圖式：



第 1 圖



第 2 圖



第 3 圖