



(19) 中華民國智慧財產局

(12) 發明說明書公告本

(11) 證書號數：TW I479988 B

(45) 公告日：中華民國 104 (2015) 年 04 月 11 日

(21) 申請案號：101131257

(22) 申請日：中華民國 101 (2012) 年 08 月 28 日

(51) Int. Cl. : A01G31/00 (2006.01)

A01G31/02 (2006.01)

A01H13/00 (2006.01)

(71) 申請人：國立成功大學 (中華民國) NATIONAL CHENG KUNG UNIVERSITY (TW)

臺南市東區大學路 1 號

國立交通大學 (中華民國) NATIONAL CHIAO TUNG UNIVERSITY (TW)

新竹市大學路 1001 號

(72) 發明人：張嘉修 CHANG, JO SHU (TW)；林志生 LIN, CHIH SHENG (TW)；陳俊延 CHEN, CHUN YEN (TW)；高千雅 KAO, CHIEN YA (TW)

(74) 代理人：蔡清福

(56) 參考文獻：

TW M363198

TW M391290

審查人員：詹智詠

申請專利範圍項數：7 項 圖式數：6 共 26 頁

(54) 名稱

具有二氧化碳捕集功能之微藻養殖裝置及方法

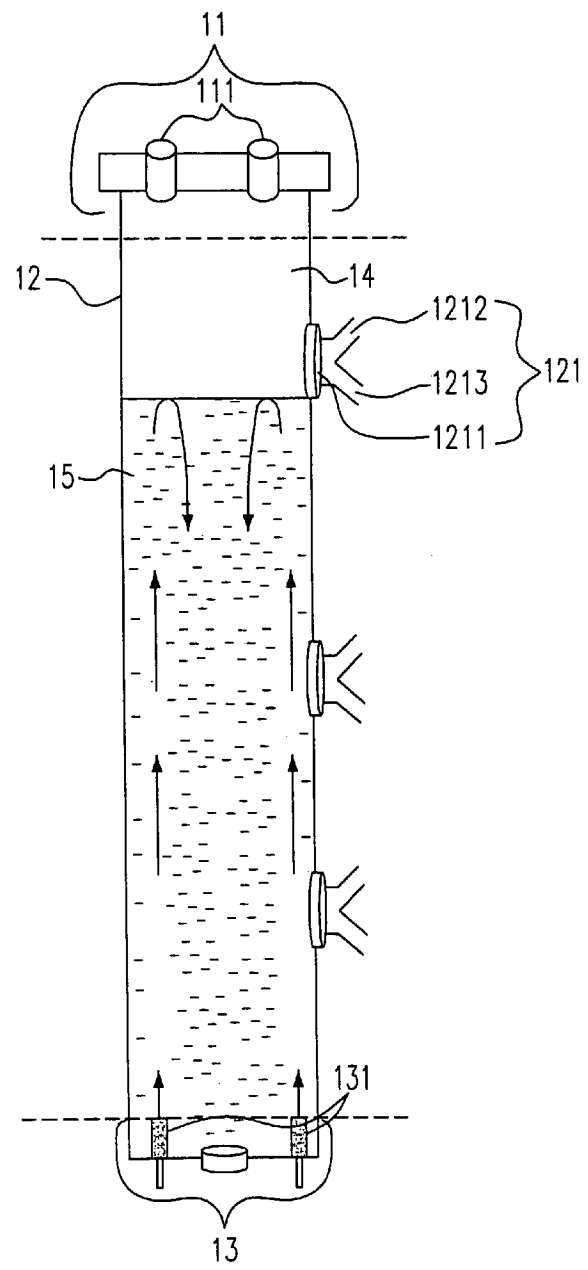
CARBON DIOXIDE-CAPTURING APPARATUS FOR MICROALGAE CULTIVATION AND THE METHOD THEREOF

(57) 摘要

本發明為一種直立管柱、可聯結式微藻類養殖系統及其實施方法。該養殖系統係具有複數個直立設置之透明管柱，這些單一管柱可透過其上之歧管結構一起串聯或並聯運作，管柱底部設有曝氣裝置，用於通入含二氧化碳氣體，利用氣舉方式攪動、循環管柱內所養殖的微藻液，使系統於生產微藻生物質的過程中，同時達到二氧化碳的減量。

The system for microalgae cultivation having vertical and linkable column(s) and the implementing method thereof are provided. The system includes a plurality of transparent columns which are linked in series or parallel by respective branch(es) thereof for operation. There are devices at the bottom of column to input the gas including carbon dioxide (CO₂) and create the air-lift effect which can agitate and circulate the medium. The system cultivates the microalgae and captures the carbon dioxide simultaneously.

10



- 10 . . . 第一管柱
- 11 . . . 管柱頂部
- 12 . . . 管柱側部
- 121 . . . 第一歧管
- 1211 . . . 第一輸入口
- 1212 . . . 第一第一輸出口
- 1213 . . . 第一第二輸出口
- 13 . . . 管柱底部
- 131 . . . 曝氣裝置
- 14 . . . 中空部
- 15 . . . 培養液

第 1 圖

(此處由本局於收
文時黏貼條碼)

發明專利說明書

公告本

(本說明書格式、順序，請勿任意更動，※記號部分請勿填寫)

※ 申請案號： 10/131 257

A01G 31/00 (2006.01)

※ 申請日： 10/1/8 28

※IPC 分類： A01G 31/02 (2006.01)

A01H 13/00 (2006.01)

一、發明名稱：(中文/英文)

具有二氧化碳捕集功能之微藻養殖裝置及方法/ CARBON DIOXIDE-CAPTURING APPARATUS FOR MICROALGAE CULTIVATION AND THE METHOD THEREOF

二、中文發明摘要：

本發明為一種直立管柱、可聯結式微藻類養殖系統及其實施方法。該養殖系統係具有複數個直立設置之透明管柱，這些單一管柱可透過其上之歧管結構一起串聯或並聯運作，管柱底部設有曝氣裝置，用於通入含二氧化碳氣體，利用氣舉方式攪動、循環管柱內所養殖的微藻液，使系統於生產微藻生物質的過程中，同時達到二氧化碳的減量。

三、英文發明摘要：

The system for microalgae cultivation having vertical and linkable column(s) and the implementing method thereof are provided. The system includes a plurality of transparent columns which are linked in series or parallel by respective branch(es) thereof for operation. There are devices at the bottom of column to input the gas including carbon dioxide (CO₂) and create the air-lift effect which can agitate and circulate the medium. The system cultivates the microalgae and captures the carbon dioxide simultaneously.

四、指定代表圖：

(一)本案指定代表圖為：第 (1) 圖。

(二)本代表圖之元件符號簡單說明：

10 第一管柱	11 管柱頂部
12 管柱側部	121 第一歧管
1211 第一輸入口	1212 第一第一輸出口
1213 第一第二輸出口	13 管柱底部
131 曝氣裝置	14 中空部
15 培養液	

五、本案若有化學式時，請揭示最能顯示發明特徵的化學式：
無

六、發明說明：

【發明所屬之技術領域】

本案係關於一種本直立管柱、可聯結式微藻類養殖模組，並可於其中通入含二氧化碳之氣體，而於養殖藻類的同時將之減量。具體而言，本案係將養殖模組中的各個管柱，透過歧管結構將其串聯或並聯，以便利養殖模組中微藻培養液的供給與微藻液的回收，並可視需求放大微藻養殖之規模。

【先前技術】

中華民國第 98104155 號專利申請案揭露了一種供用於二氧化碳捕集設備之裝置，其包括一微藻培養池、一陽光曝曬裝置及一流體控制裝置；該陽光曝曬裝置係設於該培養池體上方，並且包括複數呈層疊設置之容置盤，各個容置盤上貫穿成形有至少一通孔，該通孔係與另一對應的容置盤相對。

美國第 7763457 號專利案揭露了一種類似賽道之藻養殖裝置，其可由多數迂迴 U 型水道組合而成，水道中設有槳輪與檔板做為微藻培養液前進與攪動之動力，亦使藻細胞能浮至液面，照射到陽光，以行光合作用。其申請專利範圍中亦揭示微藻之收集、破藻、萃油及轉酯化等程序。

美國第 5534417 號專利案揭露了一種以透光物質建置之圓柱、垂直式戶外微藻養殖裝置，其利用陽光、通入二氧化

碳，以及加入培養液已養殖微藻。其裝置可由多數組合成一微藻養殖系統。

美國第 20080220486 號專利公開案揭露了利用除硫工業廢氣或電廠廢氣中的二氧化碳來養殖藻類，其說明書中亦揭示微藻中脂質的用途，包括生質能與 ω -3 及 ω -6 之多元不飽和脂肪酸。

美國第 20080220515 號專利公開案揭露了一套微藻養殖系統，包括養藻之槽體與光源設置，同時也揭示微藻收集，利用藻油來轉酯化成生質柴油之流程。此案強調可利用光源收集器，並將光源導入微藻培養槽體內之裝置，也揭示微藻培養槽體需靠攪拌葉來攪動藻液。

但上開技術均未提及如何透過具體方案，以具備可大規模養殖藻類的便利擴充性，並同時捕集/減少二氧化碳之目標。

職是之故，申請人鑑於上述等習知技術中所產生之缺失，乃經悉心設計與研究，並一本鍥而不捨之精神，終構思出本案「具有二氧化碳捕集功能之微藻養殖裝置及方法」，以下為本案之簡要說明。

【發明內容】

本發明之目的係為提供一種本直立管柱、可聯結式微藻

類養殖模組及其相關方法，用以於管柱中通入含二氧化碳之氣體，而於養殖藻類的同時將之減量。

為達上述目的，本案提供一種微藻養殖系統，其包括：一第一管柱及一第二管柱，分別用以養殖一微藻，其中該第一管柱及該第二管柱分別包括：一管柱頂部；一管柱側部，與該管柱頂部相連；以及一管柱底部，與該管柱側部相連，並與該管柱頂部相對；一第一歧管，其具有一第一輸入口、一第一第一輸出口及一第一第二輸出口，該第一輸入口連接該第一管柱的該管柱側部，該第一第二輸出口連接該第二管柱的該管柱側部；以及一曝氣裝置，與該管柱底部相連，用以提供一第一氣體至該第一管柱及該第二管柱中，其中該第一氣體具有一第一濃度之二氧化碳，而該第一氣體通過該微藻後成為一第二氣體，該第二氣體具有一第二濃度之二氧化碳，且該第二濃度低於該第一濃度。

為達上述目的，本案提供一種藻類養殖方法，包括下列步驟：提供一管柱，該管柱內含有一藻類；自該管柱之一底部注入一第一氣體至該管柱，使該第一氣體通過該藻類後成為一第二氣體，其中該第一氣體及該第二氣體分別具有一第一濃度之二氧化碳及一第二濃度之二氧化碳，該第二濃度低於該第一濃度。

為達上述目的，本案提供一種藻類養殖裝置，其包括：

一第一養殖元件，其更包括一第一側部，該第一側部向外連接提供複數個歧管，其中第一歧管具有一第一輸入口及至少二輸出口，該第一輸入口連接該第一側部。

為達上述目的，本案提供一種透過藻類之養殖以捕集二氧化碳之方法，其包括下列步驟：提供一養殖元件，該養殖元件內含有一培養液，該培養液培養有一藻類；提供含有一二氧化碳之一氣體；以及注入該氣體至該養殖元件，使該氣體通過該培養液，以捕集該二氧化碳。

為達上述目的，本案提供一種藻類養殖裝置，其包括：一養殖元件，其更包括一底部，該底部具有一輸入孔，該輸入孔注入一氣體至該養殖元件，且該輸入孔具有一孔徑尺寸，該孔徑尺寸為 5 μm 至 100 μm 。

為達上述目的，本案提供一種單元養殖方法，其包括下列步驟：提供複數個養殖元件，該複數個養殖元件分別具有一側部，該側部向外連接複數個歧管，該歧管皆具有一輸入口及至少二輸出口，該輸入口與該側部連接；以及透過該等至少二輸出口連接該複數個養殖元件。

為了易於說明，本發明可藉由下述實施例以更加瞭解之。

【實施方式】

本案的裝置與方法將可由以下的實施例說明而得到充分瞭解，並使得熟習本技藝之人士可以據以完成。然本案之實施型態並不以下列實施例為限。

請參閱第 1 圖，其為本發明之微藻養殖系統中，單一管柱(養殖元件)10 之結構剖面圖。在管柱 10 中，更包括一管柱頂部 11、一管柱側部 12、以及一管柱底部 13，管柱頂部 11 與管柱側部 12 相連、且與管柱底部 13 相對，而管柱 10 可以如壓克力(PMMA)或玻璃等透明材質所製成。以此類透光度佳之材質做為光生物反應器，將有效地提供微藻生長所需之光源。此外，如管柱 10 所示之可密閉式微藻光生物反應器養殖元件，能提供充足的光線供給微藻生長所需，並具有可達到較高的微藻細胞密度(培養微藻的產率高)、二氧化碳吸收效率佳及不易被雜藻侵染等優點。

在第 1 圖中，由管柱頂部 11、管柱側部 12、以及管柱底部 13 所圍繞出的管柱中空部 14，則用以於其中注入培養液 15 以養殖微藻，所述微藻可以為綠藻、藍綠藻、擬球藻、等鞭金藻、或紅球藻等。此外，管柱頂部 11 可視需求設置一個以上之出氣孔 111，用以收集通過中空部 14 及培養液 15 中之氣體，亦可作為安置感測器之裝置孔。管柱底部 13 則可視需求設置一個以上之曝氣裝置 131，用以注入一氣體至中空部 14 及培養液 15 之中。

其中，曝氣裝置 131 注入培養液 15 中的該氣體，含有二氧化碳，而培養液 15 中的微藻在生長的過程中，會利用二氧化碳作為生長碳源，亦即本案微藻養殖系統，除了用以培養微藻之外，亦可同時透過微藻的生長來捕集/減少二氧化碳。具體而言，曝氣裝置 131 提供了一第一氣體至管柱 10 中，其中該第一氣體具有一第一濃度之二氧化碳，而該第一氣體通過含有微藻的培養液 15 後成為一第二氣體，該第二氣體具有一第二濃度之二氧化碳，且該第二濃度低於該第一濃度。也就是說，二氧化碳已在通過含有微藻的培養液 15 時，被微藻所捕集利用。

由於曝氣裝置 131 係配置於管柱 10 的管柱底部 13，故曝氣裝置 131 再注入該氣體後，即如第 1 圖培養液 15 中的箭頭所示，自然地透過氣舉方式而攪動、循環管柱內所養殖的微藻。

曝氣裝置 131 注入培養液 15 中的該氣體，可以來自於一廢氣(如工業廢氣、機械廢氣、或畜殖、民生及工業廢水厭氧處理廠所產生之沼氣等)。而曝氣裝置 131 上的輸入孔洞，其孔徑尺寸範圍為 5 μm - 100 μm ，以相應工廠/機械等所產生之廢氣的內容物不盡相同而調整，進而在培養液 15 中形成最適大小之氣泡，且達到廢氣形成氣泡之最佳順暢度及提高廢氣之利用率等。而除了二氧化碳之外，本案之微藻養殖系統，

亦可透過上述方式減少該氣體中之 SO_x 、或 NO_x 等。

另外，管柱側部 12 可視需求設置一個以上之歧管結構，如第一歧管 121。其中，第一歧管 121 係由第一輸入口 1211、第一第一輸出口 1212 以及第一第二輸出口 1213 所組成，第一輸入口 1211 與管柱側部 12 相連，第一第一輸出口 1212 以及第一第二輸出口 1213 則用以與其他元件及/或另一管柱之管柱側部的歧管結構相連。

請參閱第 2 圖，其為(第一)管柱 10 與一第二管柱 20 透過各自之歧管結構串聯之示意圖。在第 2 圖中，第二管柱 20 之管柱側部 22 配置了一第二歧管 221，其係由第二輸入口 2211、第二第一輸出口 2212 以及第二第二輸出口 2213 所組成，其中第二輸入口 2211 與管柱側部 22 相連，第二第一輸出口 2212 則與第一第二輸出口 1213 連接，以使第一管柱 10 與第二管柱 20 串聯。在實際操作上，第二第一輸出口 2212 與第一第二輸出口 1213 之間可以透過可拆卸之軟管連接，而第一第一輸出口 1212 與第一第二輸出口 1213 則分別可再透過可拆卸之軟管，與另一管柱或其他元件連接。此舉不但可增加擴充之便利性，更可達到大規模養殖微藻之目標。

請參閱第 3 圖，其為本發明複數個直立管柱，透過各自之歧管彼此串聯後所組成的養殖系統示意圖。在第 3 圖中，複數個直立管柱透過各自之歧管串聯，形成可單元操作之系

統。其中，管柱 10 的第一第一輸出口 1212 與一控制單元 30 連接，控制單元 30 可用以提供養殖所需物質(如微藻培養液或是管柱洗滌液等)至各該管柱中，管柱 10 的第一第二輸出口 1213 與其他管柱的歧管結構串聯。另外，管柱 20 的第二第二輸出口 2213 與一回收單元 31 連接，回收單元 31 用以自各該管柱中回收微藻培養液或是管柱洗滌液。舉例來說，若欲清洗本養殖系統中複數個管柱時，使用者將可以一次將洗滌液輸入各管柱，並經瀑氣處理以自動清洗管柱內部後，再一次透過回收單元 31 回收各該管柱中的洗滌液。

此外，如第 3 圖所示，由於各管柱之歧管結構係設置於管柱之相對下段，故於回收微藻培養液或是管柱洗滌液時，無需額外提供動力，故本系統實為一低耗能之微藻養殖系統。

請參閱第 4 圖，其為(第一)管柱 10 與第二管柱 20 透過各自之歧管結構並聯之示意圖。在第 4 圖中，第二管柱 20 之第二第一輸出口 2212 則與第一第二輸出口 1213 連接，以使第一管柱 10 與第二管柱 20 串聯。在實際操作時，第二第一輸出口 2212 與第一第二輸出口 1213 之間可以透過可拆卸之軟管連接，而第一第一輸出口 1212 與第一第二輸出口 1213 則分別可再透過可拆卸之軟管，與另一管柱或其他元件連接。同樣地，此並聯設計可增加擴充之便利性，亦可達到大規模養殖微藻之目標。

請參閱第 5 圖，其為本發明複數個直立管柱，透過各自之歧管彼此並聯後所組成的養殖系統示意圖。在第 5 圖中，複數個直立管柱透過各自之歧管並聯，形成可單元操作之系統。其中，第一管柱 10 與第二管柱 20 除了在各自的相對中段配置第一歧管 121 與第二歧管 221，並藉以彼此並聯外，更另配置一第三歧管 122 與一第四歧管 222 於二管柱的相對上段，且第三歧管 122 與第四歧管 222 彼此串聯。此外，上述所有歧管均連接至一回收單元 41。

如第 5 圖所示，由於第一歧管 121 與第二歧管 221 配置管柱之相對中段，故於回收微藻培養液時，微藻可回收量為管柱中所養殖微藻量的一半。亦即，每次回收後約莫需供給管柱一半量之新鮮微藻培養液至各管柱中。惟，第一歧管 121 與第二歧管 221 於管柱側部上之配置位置(即相對上/中/下段)，當可視情況予以調整，以相應不同條件之需求。此外，由於第三歧管 122 與第四歧管 222 係配置於管柱的相對上段，故若微藻培養液液面超過第三歧管 122 與第四歧管 222 之歧管孔時，微藻培養液便可自然溢流入回收單元 41 中，而無需人工控制調整。而同樣地，第三歧管 122 與第四歧管 222 於管柱側部上之配置位置(即相對上/中/下段)，當可相應不同條件之需求予以調整。另外，本發明亦可透過一動力單元，控制液體通過上開歧管流進/流出管柱之速度。

藉由第 5 圖所示可知，本發明之微藻養殖系統，可視需求於管柱側部上配置一個以上之歧管結構，並可彈性調整歧管結構於管柱側部上之配置位置，且各管柱間可透過歧管結構彼此串聯及/或並聯，實際提供擴充之便利性，更可藉以達到大規模養殖微藻之目標。此外，本發明所使用之歧管結構，並不限定於上開「一個輸入口對二個輸出口」之構型，「一至多個輸入口對一至多個輸出口」的歧管結構，當可視需求於本發明中使用。

請參閱第 6 圖，其為本發明微藻養殖系統實際以工業廢氣作為碳源進行微藻養殖之微藻生長曲線圖。第 6 圖之縱軸為微藻(生物質(biomass))生長之濃度(g L^{-1})，橫軸則為培養時間(日)。第 6 圖所示之微藻生長情況，其培養條件為利用壓克力材質製成直立管柱式之微藻養殖元件，並透過各自之歧管結構連接 12 支管柱，以形成一微藻養殖系統，其中單一管柱高為 300 cm，內徑為 16 cm，其內可養殖 50 公升的微藻。其中，各管柱透過曝氣系統，於每日白天通以中國鋼鐵公司所產生之高爐煙道廢氣，晚上則改通以空氣。微藻培養液每隔一至二週(即箭頭所示處)回收 50%，並置換等量的新鮮培養液。

透過第 6 圖所示可知，本發明之微藻養殖系統，確可利用工業廢氣來養殖藻類。事實上，本發明之微藻養殖系統，

以每日連續式通入高爐煙道廢氣進行微藻養殖，微藻仍能穩定生長與維持超過數個月之久。此外，本發明之微藻養殖系統於微藻濃度約 1.2 g L^{-1} 、通氣速率 0.05 vvm 下，以連續通氣方式通入高爐煙道廢氣，其進流之二氧化碳含量為 23%，出流之二氧化碳乃降低至 13%，可穩定維持約 40% 之 CO_2 移除效率。是以，本發明之微藻養殖系統，不但可利用工業廢氣來養殖藻類，亦可於養殖同時捕集/固定廢氣中之二氧化碳，故而具備減碳之效益。

具體而言，以下所列之例示實施例可以對本發明作更清楚的描述。

1. 一種微藻養殖系統，其包括：一第一管柱及一第二管柱，分別用以養殖一微藻，其中該第一管柱及該第二管柱分別包括：一管柱頂部；一管柱側部，與該管柱頂部相連；以及一管柱底部，與該管柱側部相連，並與該管柱頂部相對；第一管柱之第一歧管，其具有一第一輸入口、一第一第一輸出口及一第一第二輸出口；第二管柱之第二歧管，其具有一第二第一輸入口、一第二第一輸出口及一第二第二輸出口，該第一輸入口連接該第一管柱的側部；該第二輸入口連接該第二管柱的側部，該第一第二輸出口連接該第二管柱的第二第一輸出口；以及一曝氣裝置，與該管柱底部相連，用以提供一第一氣體至該第一管柱及該第二管柱中，其中該第一氣

體具有一第一濃度之二氧化碳，而該第一氣體通過該微藻後成為一第二氣體，該第二氣體具有一第二濃度之二氧化碳，且該第二濃度低於該第一濃度。

2. 如例示實施例 1 所述之系統，其更包含一控制單元，該控制單元與該第一第一輸出口連接。

3. 如例示實施例 1 或 2 項所述之系統，其更包含一第二歧管，其具有一第二輸入口、一第二第一輸出口及一第二第二輸出口，該第二輸入口連接該第二管柱的該管柱側部，該第二第一輸出口與該第一第二輸出口連接。

4. 一種藻類養殖方法，包括下列步驟：提供一管柱，該管柱內含有一藻類；自該管柱之一底部注入一第一氣體至該管柱，使該第一氣體通過該藻類後成為一第二氣體，其中該第一氣體及該第二氣體分別具有一第一濃度之二氧化碳及一第二濃度之二氧化碳，該第二濃度低於該第一濃度。

5. 如例示實施例 4 所述之方法，其中該第一氣體為一含二氧化碳之廢氣。

6. 一種藻類養殖裝置，其包括：一第一養殖元件，其更包括一第一側部，該第一側部向外連接一第一歧管，該第一歧管具有一第一輸入口、一第一第一輸出口及第一第二輸出口，該第一輸入口連接該第一側部。

7. 如例示實施例 6 所述之裝置，其更包括一第二養殖元件，該第二養殖元件包括一第二側部，該第二側部向外連接一第二歧管，該第二歧管具有一第二輸入口、一第二第一輸出口及一第二第二輸出口，該第二輸入口連接該第二側部，該第一第二輸出口與該第二第一輸出口連接。

8. 一種透過藻類之養殖以捕集二氧化碳之方法，其包括下列步驟：提供一養殖元件，該養殖元件內含有一培養液，該培養液培養有一藻類；提供含有一二氧化碳之一氣體；以及注入該氣體至該養殖元件，使該氣體通過該培養液，以捕集該二氧化碳。

9. 一種藻類養殖裝置，其包括：一養殖元件，其更包括一底部，該底部具有複數個曝氣裝置，從該曝氣裝置注入一氣體至該養殖元件，且該曝氣裝置上之曝氣孔洞具有一孔徑尺寸，該孔徑尺寸為 5 μm 至 100 μm 。

10. 一種單元養殖方法，其包括下列步驟：提供複數個養殖元件，該複數個養殖元件分別具有一側部，該側部向外連接一歧管，該歧管具有一輸入口及至少二輸出口，該輸入口與該側部連接；以及透過該等至少二輸出口連接該複數個養殖元件。

透過上述實施例可以得知，本發明由複數個直立、透明管柱所組成之微藻養殖單元，利用各管柱歧管聯結之方式，

可單元操作，得以便利放大微藻養殖規模，並可在養殖的同時，消耗通入氣體中的二氧化碳。此外，由於擴充之便利性，本發明之本微藻養殖系統/模組，可因應不同微藻種或是其他需求，彈性調整培養條件，以高效率快速增殖微藻，來達到減碳與生物質生產之效益。

此外，透過本發明所產生之微藻，可以作為生質柴油、生質酒精之原料，亦可用於生物餌料、畜禽飼料添加物、食品或營養添加物等。

惟值得注意者，縱使本案已由上述之實施例所詳細敘述而可由在此領域具通常知識者任施匠思而為諸般修飾，然該等修飾皆不脫離如附申請專利範圍所欲保護者。

【圖式簡單說明】

第 1 圖為本發明之微藻養殖系統中，單一管柱之結構剖面圖。

第 2 圖為第一管柱 10 與第二管柱 20 透過歧管串聯之示意圖。

第 3 圖為本發明複數個直立管柱透過歧管串聯後所組成的養殖系統示意圖。

第 4 圖為第一管柱 10 與第二管柱 20 透過歧管並聯之示

意圖。

第 5 圖為本發明複數個直立管柱透過歧管並聯後所組成的養殖系統示意圖。

第 6 圖為透過本發明微藻養殖系統進行微藻養殖之微藻生長曲線圖。

【主要元件符號說明】

10 第一管柱	11 管柱頂部
12 管柱側部	121 第一歧管
1211 第一輸入口	1212 第一第一輸出口
1213 第一第二輸出口	13 管柱底部
131 曝氣裝置	14 中空部
15 培養液	20 第二管柱
22 管柱側部	221 第二歧管
2211 第二輸入口	2212 第二第一輸出口
2213 第二第二輸出口	30 控制單元
31 回收單元	41 回收單元
122 第三歧管	222 第四歧管

七、申請專利範圍：

1. 一種微藻養殖系統，其包括：

一第一管柱及一第二管柱，分別用以養殖一微藻，其中該第一管柱及該第二管柱分別包括：

一管柱頂部；

一管柱側部，與該管柱頂部相連；以及

一管柱底部，與該管柱側部相連，並與該管柱頂部相對；

一第一歧管，其具有一第一輸入口、一第一第一輸出口及一第一第二輸出口，該第一輸入口連接該第一管柱的該管柱側部，該第一第二輸出口連接該第二管柱的該管柱側部；以及

一曝氣裝置，與該管柱底部相連，用以提供一第一氣體至該第一管柱及該第二管柱中，其中該第一氣體具有一第一濃度之二氧化碳，而該第一氣體通過該微藻後成為一第二氣體，該第二氣體具有一第二濃度之二氧化碳，且該第二濃度低於該第一濃度。

2. 如申請專利範圍第 1 項所述之微藻養殖系統，其更包含一控制單元，該控制單元與該第一第一輸出口連接。

3. 如申請專利範圍第 1 或 2 項所述之微藻養殖系統，其更包含一第二歧管，其具有一第二輸入口、一第二第一輸出口及一第二第二輸出口，該第二輸入口連接該第二管柱的該管柱側部，該第二第一輸出口與該第一第二輸出口連接。

4. 如申請專利範圍第 1 項所述之微藻養殖系統，其中該第一氣體為一至少含二氧化碳之廢氣。

5. 一種藻類養殖裝置，其包括：

一第一養殖元件，其更包括一第一側部，該第一側部向外連接一第一歧管，該第一歧管具有一第一輸入口及至少二第一輸出口，該第一輸入口連接該第一側部。

6. 如申請專利範圍第 5 項所述之藻類養殖裝置，其更包括一第二養殖元件，該第二養殖元件包括一第二側部，該第二側部向外連接一第二歧管，該第二歧管具有一第二輸入口及至少二第二輸出口，該第二輸入口連接該第二側部，該至少二第一輸出口其中之一與該至少二第二輸出口其中之一連接。

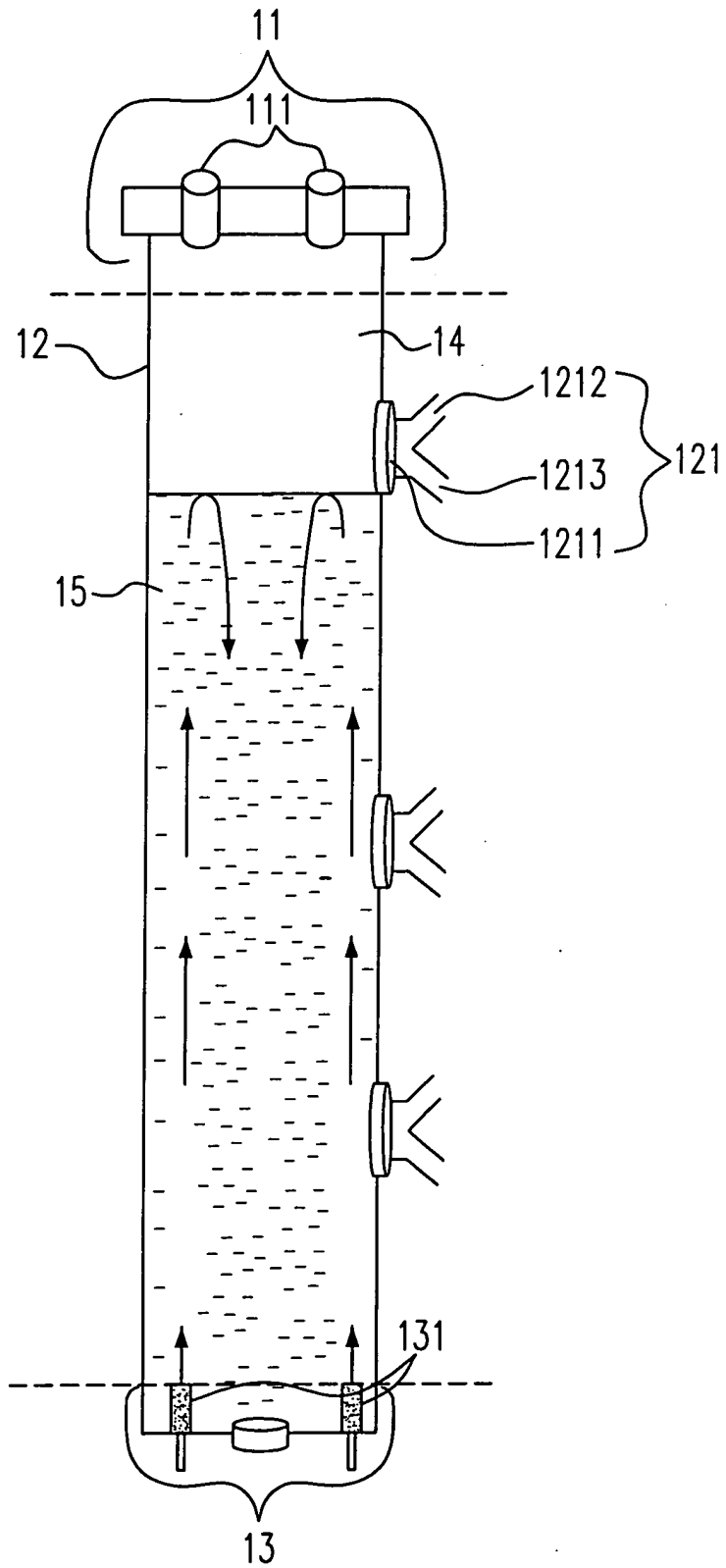
7. 一種單元微藻養殖方法，其包括下列步驟：

提供複數個如申請專利範圍第 1 項所述的微藻養殖系統，該複數個微藻養殖系統分別具有一側部，該側部向外連接一歧管；以及

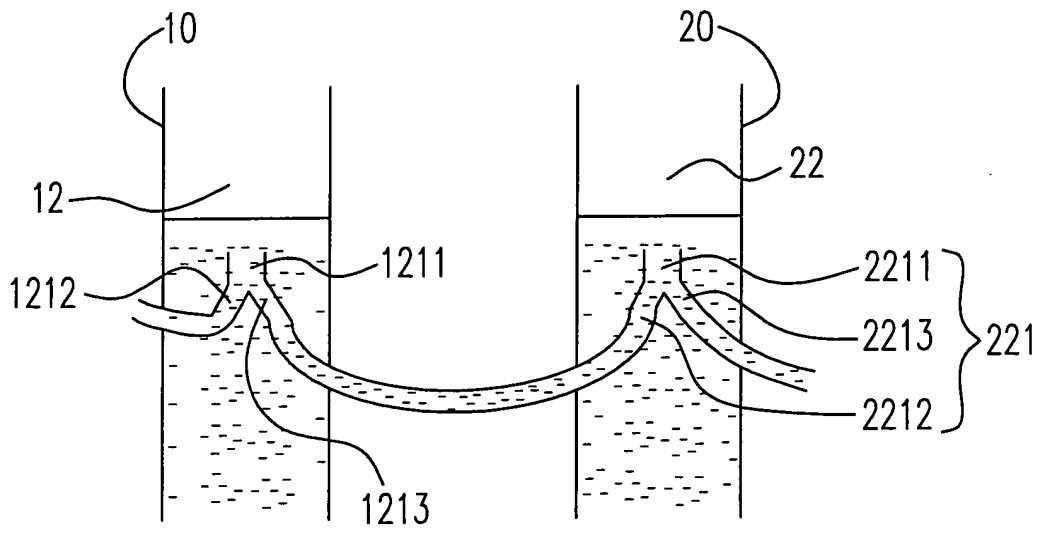
透過該歧管連接該複數個微藻養殖系統。

八、圖式：

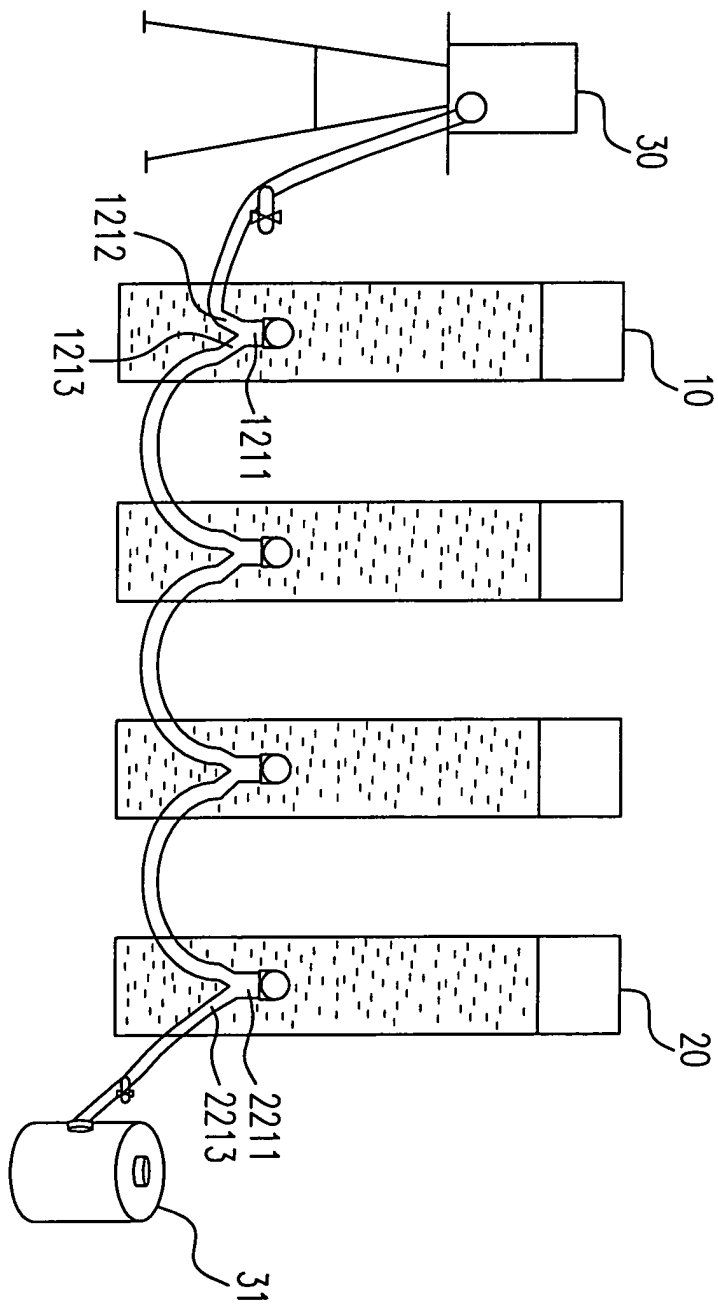
10



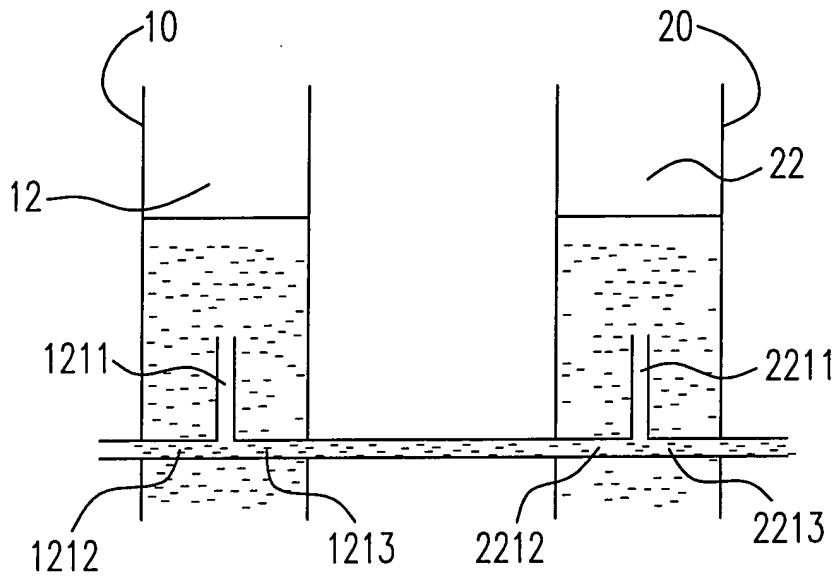
第 1 圖



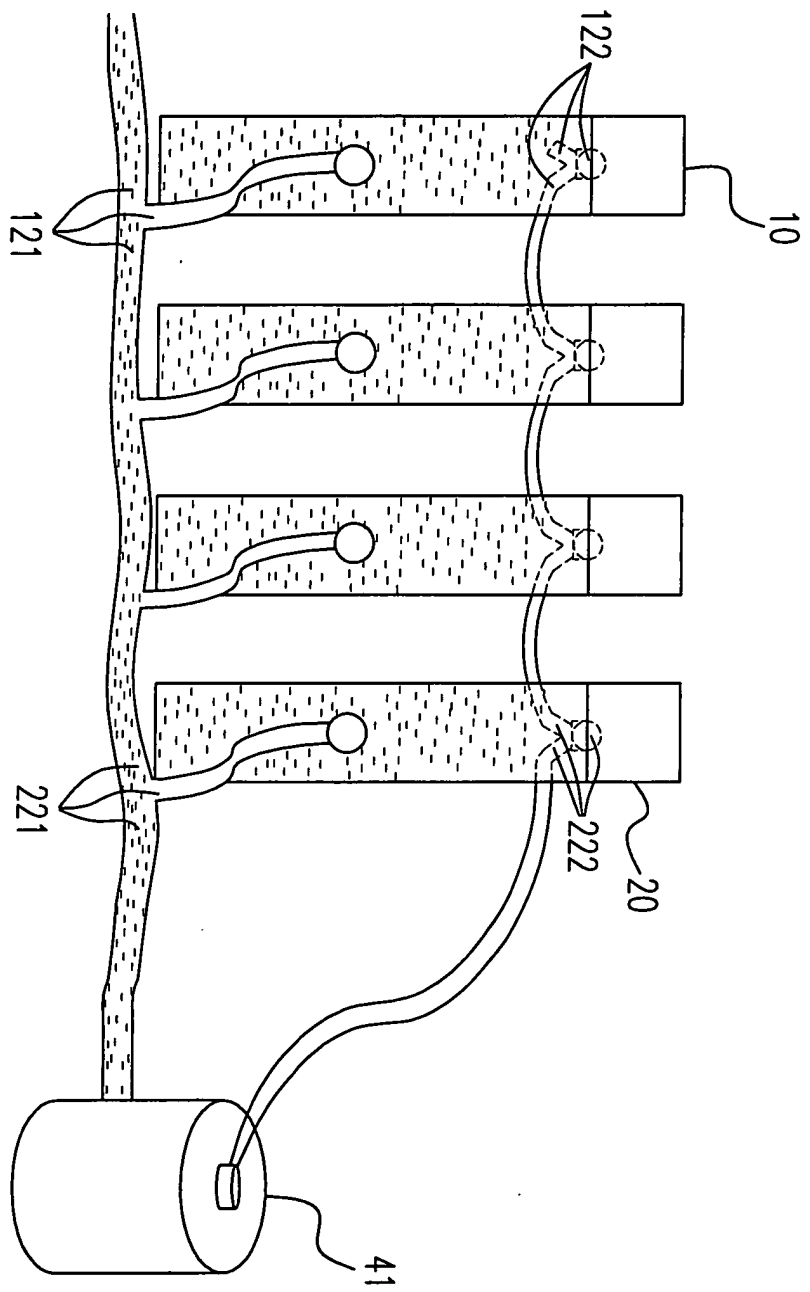
第2圖



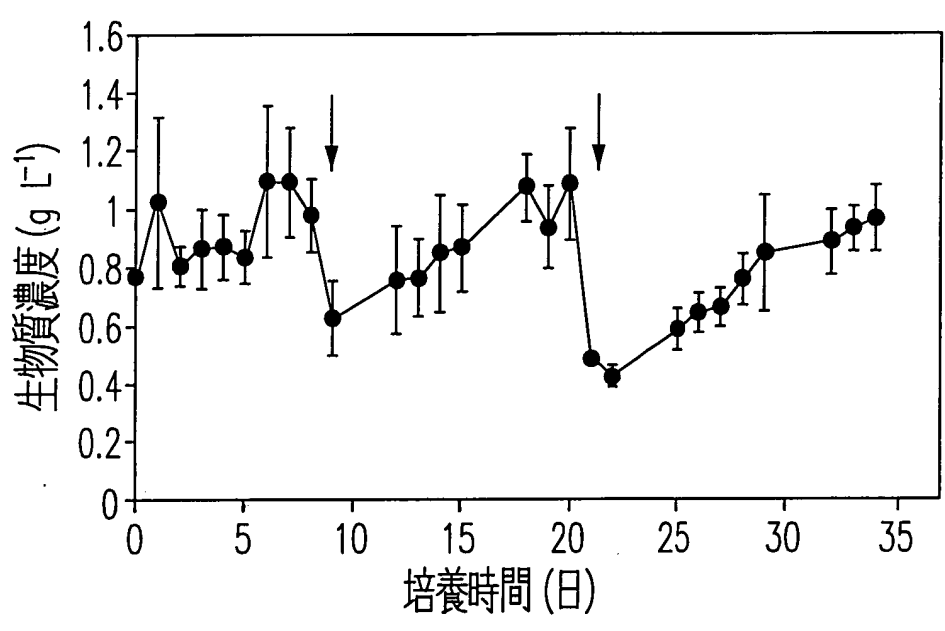
第3圖



第4圖



第5圖



第6圖