



(19) 中華民國智慧財產局

(12) 發明說明書公告本

(11) 證書號數：TW I471733 B

(45) 公告日：中華民國 104 (2015) 年 02 月 01 日

(21) 申請案號：101140442

(22) 申請日：中華民國 101 (2012) 年 10 月 31 日

(51) Int. Cl. : G06F15/16 (2006.01)

G06F3/01 (2006.01)

G06F3/041 (2006.01)

(71) 申請人：國立交通大學 (中華民國) NATIONAL CHIAO TUNG UNIVERSITY (TW)

新竹市大學路 1001 號

(72) 發明人：洪一平 HUNG, YI PING (TW) ; 陳宣輯 CHEN, SHEN CHI (TW) ; 許家瑋 HSU, CHIA WEI (TW)

(74) 代理人：蔡清福

(56) 參考文獻：

TW M415291

TW M419175

TW 201032139A

TW 201133328A

TW 201204161A

WO 2007/065750A1

審查人員：陳泰龍

申請專利範圍項數：14 項 圖式數：6 共 23 頁

(54) 名稱

透過行動運算裝置提供資訊互動之方法與系統

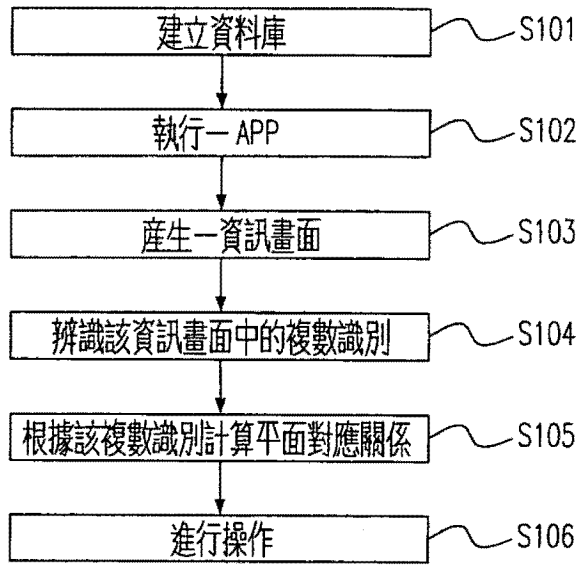
A METHOD FOR PROVIDING INFORMATION INTERACTION BY USING MOBILE COMPUTING DEVICE AND THE SYSTEM THEREOF

(57) 摘要

本發明的資訊提供系統使靜態平面資訊轉變為動態多媒體互動平面。該資訊提供系統包含一平面資訊、一運算裝置及一資料庫伺服器，其中該平面資訊含有複數識別，且該運算裝置係位於一現地端，該資料庫伺服器係位於一遠端，其彼此之間相互通訊。以該運算裝置的影像擷取單元顯示並辨識該平面的複數識別，經過計算兩平面之間的對應關係後，讓使用者可於該運算裝置上遠端地對該資訊進行存取、選取、確認及/或控制。

The information providing system of the invention enables a static plane information convert to a dynamic multimedia interactive plane. The information providing system includes a plane information, a computing apparatus and a database server, wherein the plane information has a plurality of identifications, and the computing apparatus and the database server are respectively located at the local end and the remote end and are communicated with each other. The plurality of identifications are revealed and identified by the image capture unit of the computing apparatus. After calculating a spatial relationship between the plane information and the computing apparatus, the users may remotely access, select, confirm and/or control the information on the computing apparatus.

S101、S102、S103、  
S104、S105、  
S106 . . . 步驟



第 2 圖

## 發明摘要

103年9月9日修正  
對線頁(初)

※ 申請案號：101140442

※ 申請日：101年10月31日

※IPC 分類：G06F 15/16 (2006.01)  
G06F 3/01 (2006.01)  
G06F 3/041 (2006.01)

## 【發明名稱】(中文/英文)

透過行動運算裝置提供資訊互動之方法與系統 / A  
METHOD FOR PROVIDING INFORMATION INTERACTION  
BY USING MOBILE COMPUTING DEVICE AND THE  
SYSTEM THEREOF

## 【中文】

本發明的資訊提供系統使靜態平面資訊轉變為動態多媒體互動平面。該資訊提供系統包含一平面資訊、一運算裝置及一資料庫伺服器，其中該平面資訊含有複數識別，且該運算裝置係位於一現地端，該資料庫伺服器係位於一遠端，其彼此之間相互通訊。以該運算裝置的影像擷取單元顯示並辨識該平面的複數識別，經過計算兩平面之間的對應關係後，讓使用者可於該運算裝置上遠端地對該資訊進行存取、選取、確認及/或控制。

## 【英文】

The information providing system of the invention enables a static plane information convert to a dynamic multimedia interactive plane. The information providing system includes a plane information, a computing apparatus and a database server, wherein the plane information has a plurality of identifications, and the computing apparatus and the database server are respectively located at the local end and the remote end and are communicated with each other. The plurality of identifications are revealed and identified by the image capture unit of the computing apparatus. After

calculating a spatial relationship between the plane information and the computing apparatus, the users may remotely access, select, confirm and/or control the information on the computing apparatus.

**【代表圖】**

**【本案指定代表圖】**：第（ 2 ）圖。

**【本代表圖之符號簡單說明】**：

S101、S102、S103、S104、S105、S106 步驟

**【本案若有化學式時，請揭示最能顯示發明特徵的化學式】**：

calculating a spatial relationship between the plane information and the computing apparatus, the users may remotely access, select, confirm and/or control the information on the computing apparatus.

**【代表圖】**

**【本案指定代表圖】**：第（ 2 ）圖。

**【本代表圖之符號簡單說明】**：

S101、S102、S103、S104、S105、S106 步驟

**【本案若有化學式時，請揭示最能顯示發明特徵的化學式】**：

# 發明專利說明書

103年9月9日修正頁(初)

(本說明書格式、順序，請勿任意更動)

## 【發明名稱】(中文/英文)

透過行動運算裝置提供資訊互動之方法與系統/A METHOD FOR PROVIDING INFORMATION INTERACTION BY USING MOBILE COMPUTING DEVICE AND THE SYSTEM THEREOF

## 【發明所屬之技術領域】

【0001】 本案係關於一種以遠端觸控技術提供資訊的系統及方法，尤其，係關於一種透過行動裝置及使用遠端觸控技術而將提供平面資訊的系統及方法。

## 【先前技術】

【0002】 目前生活中常見到的物體(例如：看板、電視牆、傳單、菜單、畫與螢幕等)中，使用者通常只能觀看平面上所呈現的資訊，而無法與其互動，甚至選取或控制其內容資訊，因此需要一個解碼系統將使用者所看到的物體轉變成數位影像，讓使用者與所看的物體互動。

【0003】 然而目前僅有一維條碼(例如：UPC 碼、EAN 碼等)或二維條碼(例如：QR 碼、漢信碼等)能快速解碼，並立即取得條碼所事先定義的網頁或文字，但一維條碼或二維條碼僅能提供靜態且一對一對應的模式。而所謂靜態且一對一對應模式是一個一維條碼或二維條碼僅能固定對應一個事先定義的網頁或文字，此解碼方法無法動態改變選取後的反應動作。因此若欲了解物體上的多個內容，就必須使用多個一維或二維條碼對應不同的內容並貼於物體的平面上，此外由於一維或二維條碼僅能固定連結一個文字串，所連結出來的資訊亦只能觀看，並無法提供平面上之資訊選取與內容操作。

【0004】 因此，若能將所看到的物體轉換成數位影像，並對其進行操作，讓使用者可選取物體上之內容並進行後續的處理，例如：點選、查詢、參與、採購、訂閱與索取等，讓使用者與所看到的物體進行互動，則將使

物體之資訊更爲使用者所用。

【0005】 本案申請人鑑於習知技術中的不足，經過悉心試驗與研究，並一本鍥而不捨之精神，終於構思出本案，能夠克服先前技術之不足，以下爲本案之簡要說明。

### 【發明內容】

【0006】 爲了構思出讓使用者與所見的物體彼此互動的系統及方法，本發明利用具有影像擷取單元、顯示面板的運算裝置辨識該物體上之複數識別，而顯示該物體的資訊，經過計算運算裝置及該物體之間的平面對應關係後，對該運算裝置上的資訊進行存取、選取、確認、控制及其組合其中之一的操作，使靜態平面資訊轉變爲動態多媒體互動平面。

【0007】 因此，本發明提出一種互動資訊系統，包含：一關注標的，包含一關注內容以及與該關注內容相關的複數特徵識別，其中該複數特徵識別位於該關注內容的四周；以及一運算裝置與一資料庫伺服器，其彼此之間相互通訊，該運算裝置具有一顯示平面，當該運算裝置擷取該等特徵識別時，於該顯示平面得到一資訊畫面，並辨識該等特徵識別，或將該等特徵識別傳送至該資料庫伺服器，以計算出該關注標的與該運算裝置之間的一平面對應關係，其中該運算裝置可對該資訊畫面進行包含一存取、一選取、一確認、一控制及其組合其中之一的操作。

【0008】 較佳地，該等特徵識別係用於在該關注標的上，並從該關注內容中標示出一特定關注範圍。

【0009】 較佳地，該關注標的係一靜態平面或一動態平面，且該等特徵識別係關注內容周圍的至少 4 個標籤或特徵點。

【0010】 較佳地，該靜態平面包含一二維平面或一三維平面，當該影像擷取單元對該等特徵識別擷取出該資訊畫面時，根據該等特徵識別進行定位，計算出該靜態平面與該顯示平面之間的一平面對應關係，以達到該靜態平面與該顯示平面之間的定位。

【0011】 較佳地，該動態平面於一顯示裝置上播放，該顯示裝置連結至一電腦主機，當該等特徵識別係位於該顯示裝置周圍的該 4 個標籤時，

該影像擷取單元對該 4 個標籤擷取出該資訊畫面，根據該 4 個標籤進行定位，計算出該動態平面與該顯示平面之間的一平面對應關係，以達到該動態平面與該顯示平面之間的定位。

【0012】 較佳地，該運算裝置係位於一現地端，該資料庫伺服器係位於一遠端，並以有線或無線方式相互通訊，且該運算裝置係為具有影像擷取功能的一行動運算裝置或者一個人電腦，且該行動運算裝置或該個人電腦係透過其上具有影像擷取功能的一影像擷取單元辨識該等特徵識別。

【0013】 較佳地，該行動運算裝置係透過一觸顯介面而對該關注資訊進行至少包含該存取、該選取、該確認、該控制及其組合其中之一的操作。

【0014】 本發明另提出一種透過一運算裝置進行資訊互動的方法，該運算裝置包括一影像擷取單元及一顯示面板，該方法包括：透過該影像擷取單元辨識一關注標的，該關注標的包含一關注內容，其中該關注內容之四周具有複數特徵識別；擷取該關注內容，以產生一資訊畫面；以及計算該複數特徵識別與該關注內容之間位置的關係，產生該運算裝置與該關注內容之間的一平面對應關係，以達到該關注內容與該運算裝置之間的定位，其中該運算裝置可對該資訊畫面進行至少包含一存取、一選取、一確認、一控制及其組合其中之一的操作。

【0015】 較佳地，該平面對應關係可於該運算裝置或該資料庫伺服器上計算。

【0016】 較佳地，該平面對應關係於該運算裝置上計算時，該方法還包含：該資料庫伺服器將與該關注內容相關之一座標位置傳送至該運算裝置中，該運算裝置根據該複數特徵識別與該座標位置，計算出該平面對應關係。

【0017】 較佳地，該平面對應關係於該資料庫伺服器上計算時，該方法還包含：傳送該複數特徵識別至該資料庫伺服器，該資料庫伺服器根據該複數特徵識別與該關注內容相對應的位置，計算出該平面對應關係。

【0018】 較佳地，該方法還包括：該資料庫伺服器提供與該操作有關之一資訊至該運算裝置。

【0019】 較佳地，該運算裝置還設有一感應器，可感測該運算裝置產



生之一位移或一傾斜角度，產生一三軸變化資料，該方法還包含：該運算裝置利用該三軸變化資料與所辨識之該等特徵識別的位置判定該關注內容是否有變動，若有變動，則將重新進行定位。

【0020】 本發明另提出一種資訊互動的方法，包括：以複數識別關聯一關注內容；辨識該等識別；以及根據該辨識而得到二平面間的一對應關係。

### 【圖式簡單說明】

#### 【0021】

第 1 圖為本發明之資訊提供系統示意圖。

第 2 圖為本發明之資訊提供方法流程圖。

第 3 圖為本發明之靜態平面資訊提供方法流程圖。

第 4 圖為本發明之動態平面資訊提供方法流程圖。

第 5 圖為本發明平面資訊提供方法之互動式電視與電影的示意圖。

第 6 圖為本發明之平面資訊提供方法之快速點餐的示意圖。

### 【實施方式】

【0022】 本案所提出之發明將可由以下的實施例說明而得到充分瞭解，使得熟悉本技藝之人士可以舉以完成之，然而本案之實施例並非可由下列實施例而被限制其實施型態，熟悉本技藝之人士仍可依據既揭露之實施例的精神推演出其他實施例，該等實施例皆當屬於本發明之範圍。

【0023】 請參閱第 1 圖，為本發明之資訊提供系統的示意圖。本發明的資訊提供系統包括一運算裝置 10、一伺服器 20、一關注標的 30 及一傳輸媒介 40，其中該運算裝置 10 包括一影像擷取單元 11、一顯示面板 12、一第一處理器 13 及一第一傳輸模組 14；該伺服器 20 包括一資料庫 21、一第二處理器 22 及一第二傳輸模組 23；該關注標的 30 包括一關注內容 31 及與該關注內容 31 相關的複數特徵識別 32，該特徵識別 32 包括該關注內容 31 周圍的特徵點 321 或標籤 322，其中該關注內容 31 的周圍具有至少 4 個該特徵點 321 或該標籤 322；而該傳輸媒介 40 係一有線或一無線傳輸媒介。

當該影像擷取單元 11 辨識該複數特徵識別 32 的位置後，利用所辨識位置與其在關注內容真實位置之資訊經由該第一處理器 13 或該第二處理器 22 (經由傳輸媒介 40) 建立關注標的 30 平面與當前影像擷取畫面之平面對應關係，也就是得知關注內容 31 上任一點對應於當前影像擷取單元 11 所擷取影像並顯示在顯示面板 12 上的位置。當此對平面對應關係建立完成後，系統將基於先前平面對應關係處理顯示面板 12 上的操作，其操作於資料庫 21 比對該操作，以搜尋出相關於該關注內容 31 的一關注資訊，再將該關注資訊經由該第二傳輸模組 23 傳送至該運算裝置 10，並顯示於該顯示面板 12 上，其中該運算裝置 10 可對該關注資訊進行至少包含一存取、一選取、一確認、一控制及其組合其中之一的操作。

**【0024】** 本發明之運算裝置 10 係至少包括該影像擷取單元 11、該顯示介面 12、該第一處理器 13 及該第一傳輸模組 14 的一個人電腦、一筆記型電腦以及一可攜式裝置其中之一，該可攜式裝置包括一個人數位助理 (personal digital assistant, PDA)、一平板電腦、一行動電話、一智慧型行動電話以及一數位相機其中之一。其中該影像擷取單元 11 係包括一互補金屬氧化物半導體 (CMOS, complementary metal-oxide-semiconductor) 影像感測器、一電荷耦合元件 (CCD, charge coupled device) 影像感測器或任一具有擷取現實狀態之影像擷取器；該顯示面板 12 包括一液晶螢幕、一發光二極體螢幕、一有機發光二極體螢幕或一電子紙螢幕，其中該顯示面板 12 可由手指、一滑鼠或一觸控筆之操作而輸入控制訊號；以及該第一傳輸模組 14 包括一有線傳輸模組或一無線傳輸模組。

**【0025】** 本發明之關注標的 30 係一平面，該平面包括一靜態平面或一動態平面，其中該靜態平面包括一二維平面或一三維平面，該二維平面包括一紙張、一傳單、一菜單、一照片、一圖片、一畫、一報紙、一雜誌等，該三維平面係一立體物上之平面，包括一牆面、一書、一水面、一地面、一實體開關面板等；以及該動態平面係該關注內容 31 會隨時間而變動，包括一電視、一電腦、一筆記型電腦、一平板電腦上之一平面顯示器、一投影螢幕、一電子牆、一互動櫥窗等。該平面上標有複數特徵識別 32，其中該複數特徵識別 32 係複數特徵點 321、複數標籤 322 或其組合，該複數

標籤係 322 與該複數特徵點 321 係位於該關注內容 31 的四周。當該關注標的 30 係該靜態平面時，則該複數特徵識別 32 係位於該關注內容 31 位於該關注內容 31 四周的複數特徵點 321 或複數標籤 322。當該關注標的 30 係該動態平面時，則該複數特徵識別 32 為位於該關注內容 31 四周的複數標籤 322。本發明需要至少 4 個特徵識別 32 即可建立兩平面之間的關係。

**【0026】** 請參閱第 2 圖，為本發明之資訊提供方法的流程圖。本發明的資訊提供方法包括下列步驟：首先，決定該關注內容 31 中的該複數特徵識別 32，並建立可與該複數特徵識別 32 相對應的該關注內容 31 之資訊於該資料庫 21 中(步驟 S101)，執行已安裝於該運算裝置 10 上的一應用程式 (Application, APP)(步驟 S102)，利用該運算裝置 10 上的影像擷取單元 11 攝向該關注標的 30，以辨識該關注內容 31 中的該複數特徵識別 32，產生一資訊畫面(步驟 S103)，於運算裝置 10 或資料庫 21 中辨識該複數特徵識別 32(步驟 S104)，並根據該複數特徵識別 32 計算該運算裝置 10 與該關注內容 31 二平面間的對應關係(步驟 S105)，再對該資訊畫面進行至少包含存取、選取、確認、控制及其組合其中之一的操作(步驟 S106)。

**【0027】** 請參閱第 3 圖，為本發明之靜態平面資訊提供方法的流程圖。本發明的靜態平面資訊提供方法包括下列步驟：首先，先建立該資料庫 21(步驟 S201)，利用已安裝該 APP 的該運算裝置 10 上的影像擷取單元 11 辨識該關注內容 31 周圍的該複數特徵點 321 或該複數標籤 322，以產生一資訊畫面(步驟 S202)。若平面對應關係是於運算裝置 10 中處理，則該伺服器 20 會將與關注標的 30 相關之座標傳送至運算裝置 10 中(步驟 203)，讓運算裝置 10 處理資訊畫面中的複數特徵識別 32，以計算出運算裝置 10 與關注標的 30 間的平面對應關係(步驟 S204)。當對資訊畫面進行操作時(步驟 S205)，伺服器 20 會根據所點選位置的座標，將與該座標相關的資訊經由第二傳輸模組 23 傳送至運算裝置 10 上(步驟 S206)。當平面對應關係是於伺服器 20 中處理，則運算裝置 10 會先將資訊畫面中的複數特徵識別 32 傳送至伺服器 20 中(步驟 S207)，讓伺服器 20 處理資訊畫面中的複數特徵識別 32，以計算出運算裝置 10 與關注標的 30 間的平面對應關係(步驟 S208)。當對資訊畫面進行操作時(步驟 S209)，伺服器 20 會根據所點選位置的座標，

於資料庫 21 中進行搜尋，並將與該座標相關的資訊經由第二傳輸模組 23 傳送至運算裝置 10 上(步驟 S210)。

【0028】 請參閱第 4 圖，為本發明之動態平面資訊提供方法的流程圖。本發明的動態平面資訊提供方法包括下列步驟：建立該資料庫 21，並建立該資料庫 21 與該關注內容 31 的同步關係(步驟 S301)，利用已安裝該 APP 的該運算裝置 10 上的影像擷取單元 11 辨識關注內容 31 周圍的該複數標籤 322，以產生一資訊畫面(步驟 S302)。若平面對應關係是於運算裝置 10 中處理，則該伺服器 20 會將與關注標的 30 相關之座標傳送至運算裝置 10 中(步驟 303)，讓運算裝置 10 處理資訊畫面中的複數特徵識別 32，以計算出運算裝置 10 與關注標的 30 間的平面對應關係(步驟 S304)。當對資訊畫面進行操作時(步驟 S305)，伺服器 20 會根據所點選位置的座標，將與該座標相關的資訊經由第二傳輸模組 23 傳送至運算裝置 10 上(步驟 S306)。當平面對應關係是於伺服器 20 中處理，則運算裝置 10 會先將資訊畫面中的複數特徵識別 32 傳送至伺服器 20 中(步驟 S307)，讓伺服器 20 處理資訊畫面中的複數特徵識別 32，以計算出運算裝置 10 與關注標的 30 間的平面對應關係(步驟 S308)。當對資訊畫面進行操作時(步驟 S309)，伺服器 20 會根據所點選位置的座標，於資料庫 21 中進行搜尋，並將與該座標相關的資訊經由第二傳輸模組 23 傳送至運算裝置 10 上(步驟 S310)。

【0029】 本發明的平面資訊提供方法中，該第一處理器 13 或該第二處理器 22 可直接辨識由該影像擷取單元 11 所產生之一影像，該影像係由該關注內容 31 周圍的複數特徵點 321 或該複數標籤 322 所形成之一特定範圍，或經該影像擷取單元 11 擷取該特定範圍的該影像後，再由該第一處理器 13 或該第二處理器 22 進行處理。

【0030】 本發明的運算裝置 10 還設有感應器，如三軸加速器、陀螺儀及指北針，用於感應運算裝置移動的方向、位置及角度。本發明的平面資訊提供方法中，運算裝置 10 與關注內容 31 之間達到定位後，當運算裝置 10 產生水平或垂直方向位移或產生一傾斜角度時，該位移或傾斜的角度會產生一三軸變化資料，則該運算裝置 10 藉由該三軸變化資料與所辨識之該等特徵識別的位置重新定位。

**【0031】 實施例 1**

**【0032】** 本發明之互動式電視與電影的具體實施例說明如下並以第 5 圖合併參考。平面影像裝置 51(如電視、投影螢幕、電腦螢幕等)四周設置有 4 個標籤 52，並將標籤 52 對應的內容註冊於伺服器中。當美國職籃 NBA 林書豪出場的球賽(畫面 53)比賽中途才開始欣賞轉播時，若想要回顧各球員 54 之前的精彩表現與數據，只要將行動裝置 55 上的鏡頭對準螢幕的四周，則系統會對所拍攝到畫面四周的標籤 52 進行搜尋，以找到該標籤 52 所對應的平面。當使用者再對畫面中的球員進行選取，則伺服器 20 會根據點擊的位置，於資料庫 21 中進行搜尋，再將所點擊的資訊傳送至行動裝置 55 上，即可觀看此球員所有資訊(如得分資訊 56a、籃板資訊 56b、助攻資訊 56c、球衣球鞋資訊 56d)或檢視球員之前的精采鏡頭於其行動裝置上。

**【0033】 實施例 2**

**【0034】** 本發明之快速點餐的具體實施例說明如下並以第 6 圖合併參考。首先，將印有所有各種餐點的圖示與價格的菜單 61 上的四周標上 4 個標籤 62 或 4 個以上分布於四周的特徵點 63，並事先將此菜單 61 所屬的標籤 62 或特徵點 63 註冊於伺服器中，再將該菜單 61 放置於每桌上作為桌墊。消費者只需開啓行動裝置 64 中的應用程式，將鏡頭攝向菜單 61。例如當鏡頭攝向菜單 61 時，則系統即可快速辨識桌墊上 4 個以上之標籤 62 或特徵點 63，並分析消費者於行動裝置 64 上所拍攝到的菜單 65 對應於菜單桌墊的位置，當消費者想點餐點 2 66，則可直接點選餐點 2 66，餐廳伺服器可經由行動裝置 64 接收此桌的點菜記錄，並分析消費者於行動裝置 64 上所點選對應於菜單桌墊的位置，以加速上菜的時間。消費者亦可點選其他有興趣的餐點，依上述互動方法馬上提供其選取餐點之影像。消費者可再點選介面上的選項以得到所點選餐點之食材介紹、營養資訊、達人推薦等資訊或直接進行點菜，此點菜流程可直接透過行動裝置的電子錢包付款。餐廳伺服器可經由行動裝置接收此桌的點菜記錄，並加速上菜的時間，也可減少餐廳的人力需求。

**【0035】 實施例 3**

**【0036】** 本發明之互動娛樂的具體實施例可應用於多個行動裝置之

間，達成多個行動裝置之間的互動娛樂。例如，可透過平板電腦或連有主機的螢幕作為一牌桌，每位玩家所發到的牌將顯示於玩家各自的行動裝置上，利用玩家各自的行動裝置掌握自己的底牌。首先，在平板或螢幕上四周標上標籤，並將標籤對應的內容註冊於伺服器中，使每位玩家手上的行動裝置觸控畫面均可與平板或螢幕建立兩個平面之間的關係，其中該平板電腦或連有主機的螢幕具有一傳輸模組，可透過有線或無線網路進行資料的傳輸。以撲克牌遊戲接龍為例，玩家可將手上的牌從其行動裝置放置到平板或螢幕上正確的位置，以完成接龍遊戲的撲克牌排序。其中，玩家可透過行動裝置的後鏡頭以攝到平板電腦或連有主機的螢幕上所顯示的接龍現況，將適當的牌在其行動裝置觸控螢幕上以手拖曳該牌可放置的位置，伺服器則可辨識撲克牌在行動裝置上所放置的位置，而將平板電腦畫面或連有主機的螢幕藉由該傳輸模組來更新此玩家新接上的牌，讓所有玩家了解最新的現況。若玩家沒有適當的牌可進行接龍，也可透過其行動裝置觸控螢幕以手拖曳某一張牌到平板電腦畫面或連有主機的螢幕中適當的位置來壓牌。因此，所有的拖曳與選取動作都可以在玩家各自的行動裝置透過遠端觸控之方法達成，使玩家不需要緊靠在平板電腦或連有主機的螢幕旁，且玩家所擁有的牌也只顯示於玩家自己的行動裝置上，使遊戲更具隱私性與趣味性。

**【0037】 實施例 4**

**【0038】** 本發明之遠端觸控技術亦可應用於電子產品的活動式電子開關，以遠端地開啟及關閉電源或操作該電子產品。如同前述具體實施例所述，在建置資訊提供系統時先於實體開關面板周圍貼上 4 個標籤並註冊於伺服器中。當使用行動裝置鏡頭攝向此實體開關時，且系統會對實體開關周圍的標籤進行辨識，並分析該標籤以得到行動裝置顯示觸控螢幕與該實體開關之平面對應關係當。其後，可於行動裝置觸控面板點選相對應之開關位置以控制或設定該開關，則可經由無線網路開啟、關閉或操作與該虛擬開關對應的電子產品，以達到遠端控制之目的。

**【0039】 實施例 5**

**【0040】** 本發明之另一具體實施例為百貨商場的互動式櫥窗。將數位

櫥窗的四周標上標籤，並將標籤對應的內容註冊於伺服器中。百貨公司將最新商品播放於數位櫥窗之螢幕上，當顧客對於櫥窗內某個商品有興趣時，可馬上將行動裝置鏡頭攝向櫥窗並包含其四周，則系統會對四周的標籤進行搜尋，並找出兩平面的對應關係。此時顧客對行動裝置顯示平面上的櫥窗拍攝影像內的某項商品進行點選，可查看此商品之販賣樓層或商品資訊(如：價錢、折扣、優惠活動)等，顧客也可透過行動裝置將商品加入使用者的電子購物清單。此外，此互動式櫥窗不再只能同時與一個使用者互動，它可以同時滿足所有感興趣的使用者，並提供每個人獨家的資訊與服務。

**【0041】 實施例 6**

**【0042】** 本發明之另一具體實施例為互動教學。將投影幕的四周標上標籤，並將標籤對應的內容註冊於伺服器中。當學員將連接於桌上型電腦或筆記型電腦的攝影機攝向投影幕，則系統會對其四周的標籤進行搜尋，並找出學員行動顯示器與投影幕兩平面的對應關係，此時學員可於其桌上型電腦或筆記型電腦上更清楚的看到教學的內容，學員可再利用滑鼠進行選取、複製等操作，對該教學內容進行存取等動作。

**【0043】** 因此，本發明利用具有影像擷取單元、顯示面板的運算裝置辨識物體上之複數識別，而顯示該物體的資訊，經過計算運算裝置及該物體之間的平面對應關係後，再對該運算裝置上的資訊進行存取、選取、確認、控制及其組合其中之一的操作，使靜態平面資訊轉變為動態多媒體互動平面。

**【0044】** 本發明時屬難能的創新發明，深具產業價值，援依法提出申請。此外，本發明可以由本領域技術人員做任何修改，但不脫離如所附權利要求所要保護的範圍。

**【符號說明】**

**【0045】**

10 運算裝置

11 影像擷取單元

- 12 顯示面板
- 13 第一處理器
- 14 第一傳輸模組
- 20 伺服器
- 21 資料庫
- 22 第二處理器
- 23 第二傳輸模組
- 30 關注標的
- 31 關注內容
- 32 特徵識別
  - 321 特徵點
  - 322 標籤
- 40 傳輸媒介
- S101~S106 步驟
- S201~S210 步驟
- S301~S310 步驟
- 51 平面影像裝置
- 52 標籤
- 53 畫面
- 54 球員
- 55 行動裝置
- 56a 得分資訊
- 56b 籃板資訊
- 56c 助攻資訊
- 56d 球衣球鞋資訊



- 61 菜單
- 62 標籤
- 63 特徵點
- 64 行動裝置
- 65 菜單
- 66 餐點 2

## 申請專利範圍

103年9月9日修正頁(本)

## 1. 一種互動資訊系統，包含：

一關注標的，包含一關注內容以及與該關注內容相關的複數特徵識別，其中該複數特徵識別位於該關注內容的四周；以及

一運算裝置與一資料庫伺服器，其彼此之間相互通訊，該運算裝置具有一顯示平面，當該運算裝置擷取該等特徵識別時，於該顯示平面得到一資訊畫面，並辨識該等特徵識別，或將該等特徵識別傳送至該資料庫伺服器，以計算出該關注標的與該運算裝置之間的一平面對應關係，使該關注內容上每一點在該顯示平面上均有一對應點，其中該運算裝置可對該資訊畫面進行包含一存取、一選取、一確認、一控制及其組合其中之一的操作。

2. 如申請專利範圍第 1 項所述的互動資訊系統，其中，該等特徵識別係用於在該關注標的上，並從該關注內容中標示出一特定關注範圍。
3. 如申請專利範圍第 1 項所述之互動資訊系統，其中，該關注標的係一靜態平面或一動態平面，且該等特徵識別係關注內容周圍的至少 4 個標籤或特徵點。
4. 如申請專利範圍第 3 項所述之互動資訊系統，其中，該靜態平面包含一二維平面或一三維平面，當該影像

擷取單元對該等特徵識別擷取出該資訊畫面時，根據該等特徵識別進行定位，計算出該靜態平面與該顯示平面之間的一平面對應關係，以達到該靜態平面與該顯示平面之間的定位。

5. 如申請專利範圍第 3 項所述之互動資訊系統，其中，該動態平面於一顯示裝置上播放，該顯示裝置連結至一電腦主機，當該等特徵識別係位於該顯示裝置周圍的該 4 個標籤時，該影像擷取單元對該 4 個標籤擷取出該資訊畫面，根據該 4 個標籤進行定位，計算出該動態平面與該顯示平面之間的一平面對應關係，以達到該動態平面與該顯示平面之間的定位。
6. 如申請專利範圍第 1 項所述的互動資訊系統，其中，該運算裝置係位於一現地端，該資料庫伺服器係位於一遠端，並以有線或無線方式相互通訊，且該運算裝置係為具有影像擷取功能的一行動運算裝置或者一個人電腦，且該行動運算裝置或該個人電腦係透過其上具有影像擷取功能的一影像擷取單元辨識該等特徵識別。
7. 如申請專利範圍第 6 項所述的互動資訊系統，其中，該行動運算裝置係透過一觸顯介面而對該關注資訊進行至少包含該存取、該選取、該確認、該控制及其組合其中之一的操作。
8. 一種透過一運算裝置進行資訊互動的方法，該運算裝置包括一影像擷取單元及一顯示面板，該方法包含：

透過該影像擷取單元辨識一關注標的，該關注標的包含一關注內容，其中該關注內容之四周具有複數特徵識別；

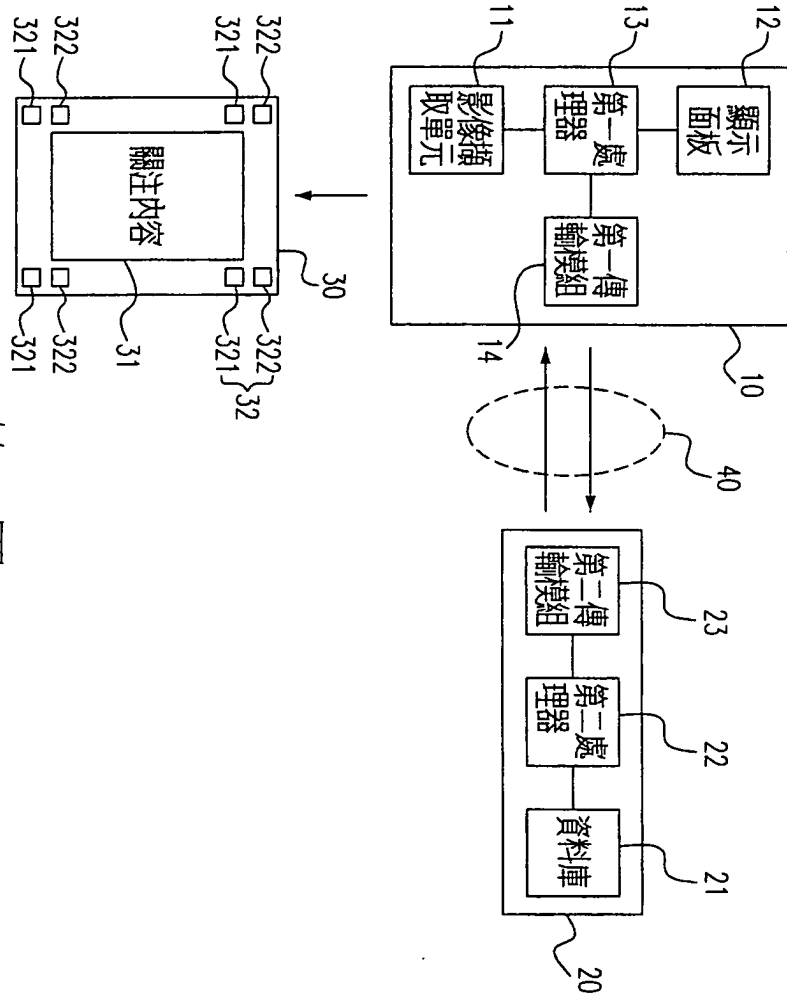
擷取該關注內容，以產生一資訊畫面；以及

計算該複數特徵識別與該關注內容之間位置的關係，產生該運算裝置與該關注內容之間的一平面對應關係，以達到該關注內容與該運算裝置之間的定位，使該關注內容上每一點在該資訊畫面上均有一對應點，其中該運算裝置可對該資訊畫面進行至少包含一存取、一選取、一確認、一控制及其組合其中之一的操作。

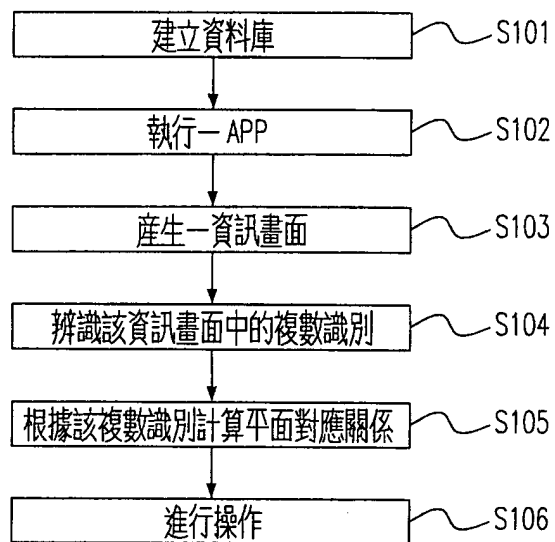
9. 如申請專利範圍第 8 項所述之方法，其中，該平面對應關係可於該運算裝置或該資料庫伺服器上計算。
10. 如申請專利範圍第 9 項所述之方法，其中，該平面對應關係於該運算裝置上計算時，該方法還包含：該資料庫伺服器將與該關注內容相關之一座標位置傳送至該運算裝置中，該運算裝置根據該複數特徵識別與該座標位置，計算出該平面對應關係。
11. 如申請專利範圍第 9 項所述之方法，其中，該平面對應關係於該資料庫伺服器上計算時，該方法還包含：傳送該複數特徵識別至該資料庫伺服器，該資料庫伺服器根據該複數特徵識別與該關注內容相對應的位置，計算出該平面對應關係。

12. 如申請專利範圍第 8 項所述之方法，該方法還包括：  
該資料庫伺服器提供與該操作有關之一資訊至該運算裝置。
13. 如申請專利範圍第 8 項所述之方法，其中，該運算裝置還設有一感應器，可感測該運算裝置產生之一位移或一傾斜角度，產生一三軸變化資料，該方法還包含：  
該運算裝置利用該三軸變化資料與所辨識之該等特徵識別的位置判定該關注內容是否有變動，若有變動，則將重新進行定位。
14. 一種資訊提供方法，包含：  
  
以複數識別關聯一關注內容；  
  
辨識該等識別；以及  
  
根據該辨識而得到二平面間的一對應關係，使該一平面上每一點在該另一平面上均有一對應點。

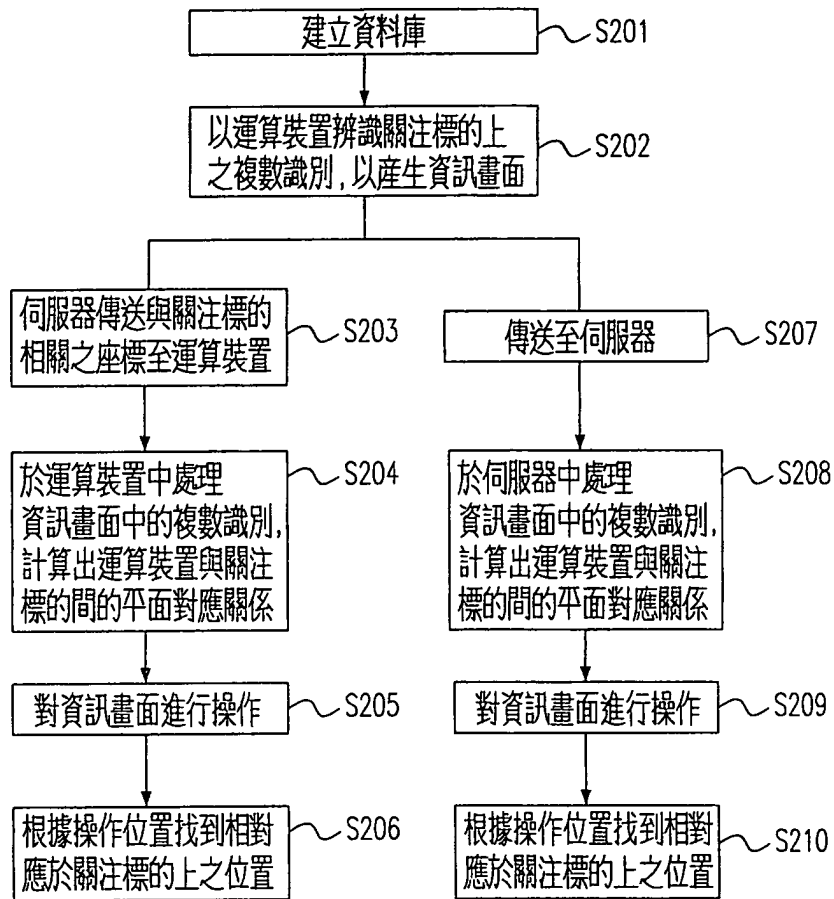
圖式



第1圖

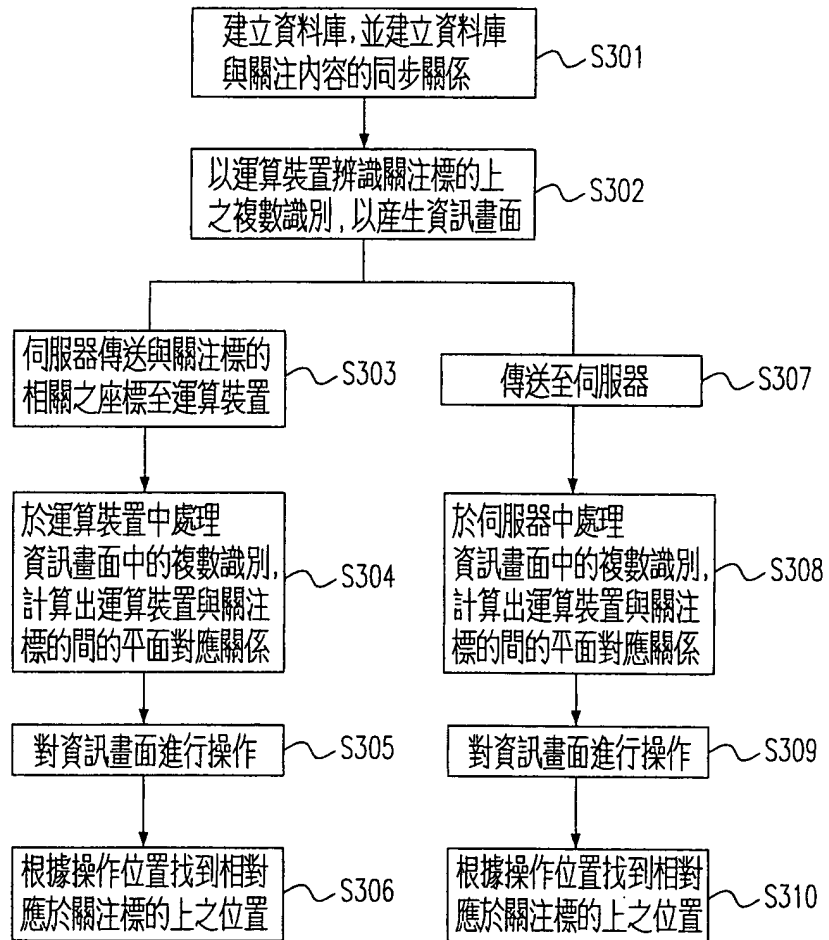


第2圖

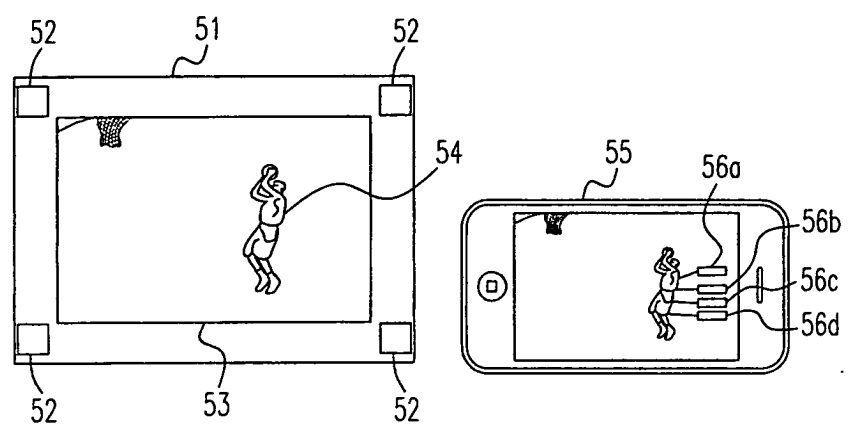


第 3 圖

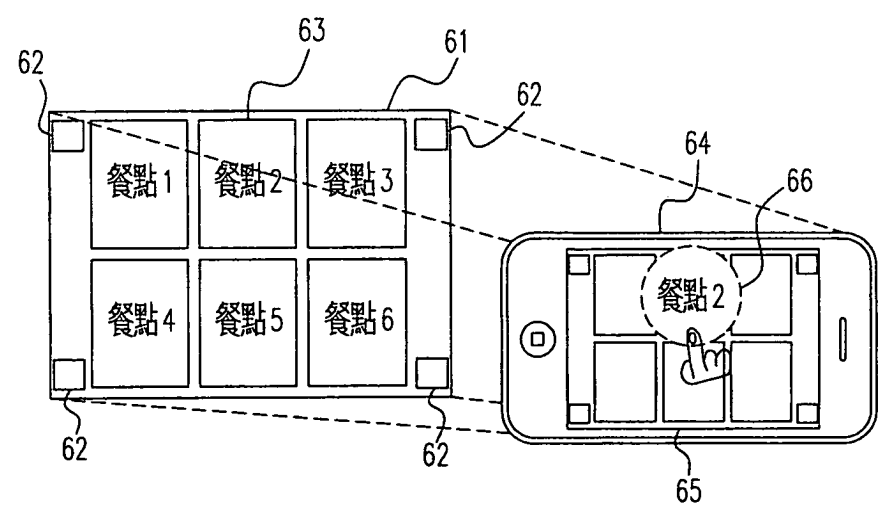




第 4 圖



第 5 圖



第 6 圖