



(19) 中華民國智慧財產局

(12) 發明說明書公告本

(11) 證書號數：TW I468831 B

(45) 公告日：中華民國 104 (2015) 年 01 月 11 日

(21) 申請案號：099104712

(22) 申請日：中華民國 99 (2010) 年 02 月 12 日

(51) Int. Cl. : **G02F1/167 (2006.01)**

(71) 申請人：國立交通大學 (中華民國) NATIONAL CHIAO TUNG UNIVERSITY (TW)

新竹市大學路 1001 號

(72) 發明人：范士岡 FAN, SHIH KANG (TW)；邱誠樸 CHIU, CHENG PU (TW)；陳世強 CHEN, SHIN CHIANG (TW)

(74) 代理人：高玉駿；楊祺雄

(56) 參考文獻：

TW 200632498A

TW 200923535A

CN 1774659A

JP 2009-58801A

US 7492505B2

審查人員：蕭乃仁

申請專利範圍項數：15 項 圖式數：6 共 20 頁

(54) 名稱

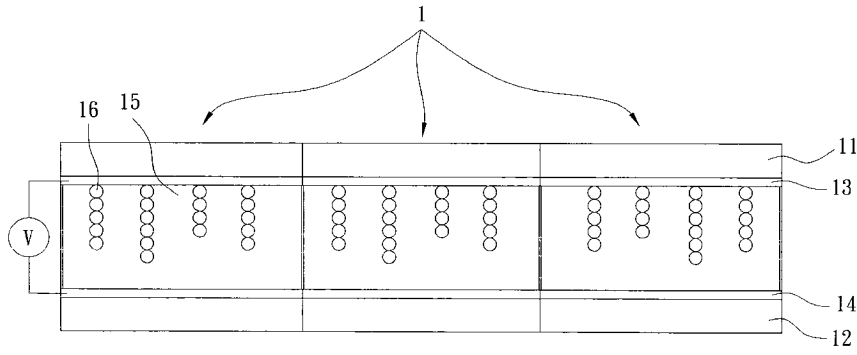
用於顯示器之彩色畫素

COLOR PIXEL FOR A DISPLAY

(57) 摘要

一種用於顯示器之彩色畫素，包含：至少三個子畫素，每一個子畫素含有一個上載體、一個下載體、一個固定至該上載體之上電極、一個固定至該下載體之下電極、一個設置在該上及下電極之間的溶液，及多數個設置在該溶液內之粒子；其中，該等子畫素之粒子會在一特定驅動頻率下被電極化，且該等子畫素在顯示時可具有不同色彩；及該等子畫素之色彩分別透過該等子畫素之上載體、該等下載體、該等溶液或是該等粒子所提供。本發明之彩色畫素在應用至顯示器時，可顯示多樣且穩定的色彩變化。

A color pixel for a display comprises: at least three sub-pixels, each of which includes upper and lower supports, upper and lower electrodes attached to said upper and lower supports, respectively, a solution disposed between said upper and lower electrodes, and a group of particles disposed in said solution; wherein said particles of said sub-pixels are electrically polarizable under a specified driving frequency; wherein said sub-pixels are capable of exhibiting different colors to be shown on the display; and the colors of said sub-pixels are provided through said upper supports, said lower supports, said solutions, or the groups of said particles of said sub-pixels, respectively. The color pixel of this invention provides a variable and stable color changes for a display.



- 1 . . . 子畫素
- 11 . . . 上載體
- 12 . . . 下載體
- 13 . . . 上電極
- 14 . . . 下電極
- 15 . . . 溶液
- 16 . . . 粒子

圖6

# 發明專利說明書

(本說明書格式、順序，請勿任意更動，※記號部分請勿填寫)

※ 申請案號：99104112

※ 申請日：99.2.12

※IPC 分類：G02F 1/167 (2006.01)

## 一、發明名稱：(中文/英文)

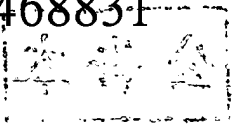
用於顯示器之彩色畫素/COLOR PIXEL FOR A DISPLAY

## 二、中文發明摘要：

一種用於顯示器之彩色畫素，包含：至少三個子畫素，每一個子畫素含有一個上載體、一個下載體、一個固定至該上載體之上電極、一個固定至該下載體之下電極、一個設置在該上及下電極之間的溶液，及多數個設置在該溶液內之粒子；其中，該等子畫素之粒子會在一特定驅動頻率下被電極化，且該等子畫素在顯示時可具有不同色彩；及該等子畫素之色彩分別透過該等子畫素之上載體、該等下載體、該等溶液或是該等粒子所提供。本發明之彩色畫素在應用至顯示器時，可顯示多樣且穩定的色彩變化。

## 三、英文發明摘要：

A color pixel for a display comprises: at least three sub-pixels, each of which includes upper and lower supports, upper and lower electrodes attached to said upper and lower supports, respectively, a solution disposed between said upper and lower electrodes, and a group of particles disposed in said solution; wherein said particles of said sub-pixels are electrically polarizable under a specified driving frequency; wherein said sub-pixels are capable of exhibiting different colors to be shown on the display; and



the colors of said sub-pixels are provided through said upper supports, said lower supports, said solutions, or the groups of said particles of said sub-pixels, respectively.

The color pixel of this invention provides a variable and stable color changes for a display.

四、指定代表圖：

(一)本案指定代表圖為：圖( 6 )。

(二)本代表圖之元件符號簡單說明：

- |            |            |
|------------|------------|
| 1.....子畫素  | 14.....下電極 |
| 11.....上載體 | 15.....溶液  |
| 12.....下載體 | 16.....粒子  |
| 13.....上電極 |            |

● 五、本案若有化學式時，請揭示最能顯示發明特徵的化學式：

無

## 六、發明說明：

### 【發明所屬之技術領域】

本發明是有關於一種用於顯示器之彩色畫素，特別是指一種含有多數個在特定驅動頻率下會被電極化之粒子之彩色畫素。

### 【先前技術】

目前常用的電子紙主要是以電泳式顯示器為主，例如 US 7,492,505，此專利揭示一種包含一陣列之電泳單元的電泳式顯示器。該電泳單元如圖 1 及 2 所示，每個電泳單元包含一個含有一上電極 101 之上層 10、一個含有一下電極 201 及至少一平面內電極 (in-plane electrode) 202 之下層 20，以及一個填充在每個電泳單元之電泳組成物 30。該電泳組成物 30 含有一介電溶劑 301 及多數個帶電有色粒子 302，其中該等帶電有色粒子 302 具有相同的電極性。在施加電壓前(如圖 1)，該等帶電有色粒子 302 是呈現分散狀態，此時電泳式顯示器的色彩將由該等帶電有色粒子所提供。當對上、下電極 101、201 及多個平面內電極 202 分別施加不同電壓時(如圖 2)，該等帶電有色粒子 302 將會被吸附至上電極 101 或下電極 201，及/或平面內電極 202，而電泳式顯示器的色彩將由介電溶劑 301 或背景所提供。此專利之電泳單元需同時對上、下電極 101、201 及多個平面內電極 202 施加不同電壓，所以必須配合特殊之平面內電極，致使製作成本無法有效降低，並且提高製程及驅動技術的成本與困難度。



除了上述運用帶電粒子及平面內電極之方式之外，在本案發明人所提出之專利案 US 2009/0135131 中，揭示一種運用新穎之粒子驅動方式的顯示器。US 2009/0135131 之顯示器，如圖 3 及 4 所示，包含一第一基板 50、一設置在該第一基板 50 上之第一電極 60、一第二基板 70、一設置在該第二基板上之第二電極 80，以及一設置在該第一電極 60 與該第二電極 80 之間的混合溶液 90。該混合溶液 90 包含一溶液 901 以及多數個設置在該溶液 901 之中性微粒子 902。如圖 3 所示，在第一電極 60 及第二電極 80 之間未形成一電場前，該等中性微粒子是呈現分散狀態；如圖 4 所示，當對顯示器提供一具有特定驅動頻率之電壓訊號並使第一電極 60 及第二電極 80 之間形成一電場時，該等中性微粒子 902 將會被極化而形成粒子串結構。在此專利中，僅初步提及粒子極化之驅動方式，尚未提出如何運用此驅動方式來加以製成單色或多色顯示器之具體應用。

### 【發明內容】

因此，本發明之目的，即在提供一種不需平面內電極、並可讓顯示器具有多樣且穩定之色彩變化的用於顯示器之彩色畫素。

於是，本發明用於顯示器之彩色畫素，包含：至少三個子畫素，每一個子畫素含有一個上載體、一個下載體、一個固定至該上載體之上電極、一個固定至該下載體之下電極、一個設置在該上及下電極之間的溶液，及多數個設置在該溶液內之粒子。該等子畫素之粒子會在一特定驅動

頻率下被電極化，且該等子畫素在顯示時可具有不同色彩，以及該等子畫素之色彩分別透過該等子畫素之上載體、該等下載體、該等溶液或是該等粒子所提供。

本發明之彩色畫素設置有至少三個子畫素，更利用該等子畫素內之粒子在一特定驅動頻率下會產生電極化並形成穩定粒子串之驅動方式，使得該等子畫素的色彩得以快速且穩定地變化。本發明之彩色畫素的色彩可透過該等子畫素之上載體、下載體、溶液及粒子之色彩配置而可簡易且多樣的變化。此外，當本發明之彩色畫素運用至顯示器時，不需要特別的電極設計及供電單元，可搭配噴墨技術或是其他液體填充技術作成彩色顯示器，並使得製作成本得以降低。

### 【實施方式】

有關本發明之前述及其他技術內容、特點與功效，在以下配合參考圖式之五個較佳具體例的詳細說明中，將可清楚的呈現。但應瞭解的是，該等較佳具體例僅為例示說明之用，而不應被解釋為本發明實施之限制。

在本發明被詳細描述之前，要注意的是，在以下的說明內容中，類似的元件是以相同的編號來表示，且各個較佳具體例是以三個子畫素進行說明，因此在各個較佳具體例中，所顯示之色彩也是由三個子畫素所提供。

本發明之彩色畫素的第一較佳具體例，如圖 5 及 6 所示，包含三個子畫素 1。每一個子畫素 1 含有一上載體 11、一個下載體 12、一個固定至該上載體 11 之上電極 13、一個



固定至該下載體 12 之下電極 14、一個設置在該上電極 13 與下電極 14 之間的溶液 15，以及多數個設置在該溶液 15 內之粒子 16。

較佳地，該等粒子 16 為中性粒子。

較佳地，每一子畫素 1 內之該等粒子 16 含有多數個正電粒子以及多數個負電粒子。在驅動三個子畫素 1 時，正電粒子與負電粒子將會彼此吸引，並間隔排列而形成多數個粒子串。

在第一較佳具體例中，三個子畫素 1 內之粒子 16 的色彩分別為不同且各自選自於紅、綠或藍。在該等子畫素 1 中，該等溶液 15 為無色透明、該等上載體 11 為透明以及該等下載體 12 為黑色。在此色彩配置中，可知在第一較佳具體例中，每一個子畫素 1 之色彩是透過各個子畫素 1 之該等粒子 16 所提供。

如圖 5 所示，在該等上及下電極 13、14 尚未形成一電場前(即，驅動前)，該等子畫素 1 之該等粒子 16 會均勻散佈於該等溶液 15 內，致使入射光線被該等粒子 16 所反射，也就是三個子畫素 1 將分別顯示紅光、綠光及藍光，此三種光線再進一步混合後將顯示白色或依紅光、綠光及藍光的強弱而混成不同顏色。如圖 6 所示，當對該等子畫素 1 提供一具有特定驅動頻率之電壓訊號並使該等上及下電極 13、14 之間形成一電場時(即，驅動後)，該等子畫素 1 內之粒子 16 將會被電極化而自組裝為多數個粒子串，使入射光線可進入該等子畫素 1 內並由該等黑色下載體 12 所反射而

將顯示黑色。值得一提的是，各個子畫素被驅動後之成串的程度亦可獨立調整，並用以控制所顯示之光的強度，使各個子畫素的顏色介於粒子的顏色與黑色之間。

較佳地，每一子畫素 1 更含有一設置在該溶液 15 與該下電極 14 之間的介電層(圖 5 及 6 未示)。

本發明之用於顯示器之彩色畫素的第二較佳具體例的結構及驅動方式大致與第一較佳具體例相同，不同點在於：第二較佳具體例之該等子畫素 1 之該等粒子 16 為黑色、該等溶液 15 及該等上載體 11 為無色透明，以及三個子畫素 1 之該等下載體 12 的色彩分別為不同且各自選自於紅、綠或藍。在上述色彩配置中，可知在第二較佳具體例中，每一個子畫素 1 之色彩是透過各個子畫素 1 之下載體 12 所提供。此外，在驅動三個子畫素 1 之前，入射光線會被該等黑色粒子 16 所反射而顯示黑色；在驅動三個子畫素 1 之後，入射光線將會通過該等無色透明之上載體 11 及溶液 15 而被該等下載體 12 所反射，也就是三個子畫素 1 將分別顯示紅光、綠光及藍光，此三種光線再進一步混合後將顯示白色或依紅光、綠光及藍光的強弱不同而混成不同的顏色。

本發明之用於顯示器之彩色畫素的第三較佳具體例的結構及驅動方式大致與第一較佳具體例相同，不同點在於：第三較佳具體例之該等子畫素 1 之該等粒子 16 為黑色、該等上載體 11 為無色透明、該等下載體 12 為白色，以及三個子畫素 1 之該等溶液 15 的色彩分別為不同且各自選自於紅、綠或藍。在上述色彩配置中，可知在第三較佳具體例

## 第 099104712 號申請案替換頁(103.10 修正)

中，每一個子畫素 1 之色彩是透過各個子畫素 1 之溶液 15 所提供。在驅動前，入射光線會被該等黑色粒子 16 所反射而顯示黑色；在驅動後，適度入射光線將會通過該等溶液 15，因此三個子畫素 1 將分別顯示強弱可獨立調整之紅光、綠光及藍光。

較佳地，該下載體 12 為一白色基板。

較佳地，該下載體 12 包含一白色背光源以及一透明基板(圖 5 及 6 未示)。

本發明之用於顯示器之彩色畫素的第四較佳具體例的結構及驅動方式大致與第一較佳具體例相同，不同點在於：第四較佳具體例之該等子畫素 1 之該等粒子 16 為黑色、該等溶液 15 為無色透明、該等下載體 12 為白色，以及三個子畫素 1 之該等上載體 11 各自具有一個透明基板及一個疊置在該透明基板上之有色基板(圖 5 及 6 未示)，三個子畫素 1 之該等上載體 11 之有色基板的色彩分別為不同且各自選自於紅、綠或藍。在上述色彩配置中，可知在第四較佳具體例中，每一個子畫素 1 之色彩是透過各個子畫素 1 之上載體 11 之有色基板所提供。在驅動前，入射光線會被該等黑色粒子 16 所反射而顯示黑色；在驅動後，適度入射光線將會通過該透明溶液 15 並被白色下載體 12 所反射而通過該等上載體 11 之有色基板，因此三個子畫素 1 將分別顯示適當且可調強弱之紅光、綠光及藍光。

較佳地，該有色基板為彩色濾光片。

較佳地，該下載體 12 包含一白色背光源以及一透明基

## 第 099104712 號申請案替換頁(103.10 修正)

板(圖 5 及 6 未示)。

本發明之用於顯示器之彩色畫素的第五較佳具體例的結構及驅動方式大致與第四較佳具體例相同，不同點在於：第五較佳具體例之該等子畫素 1 之該等粒子 16 為白色、以及該等下載體 12 為黑色，該等溶液 15 為無色透明。在驅動前，入射光線會被該等白色粒子 16 所反射而顯示白色；在驅動後，光線會通過該等溶液 15 並被該等下載體 12 所反射而通過該等上載體 11 之有色基板，因此三個子畫素 1 將分別顯示黑色或依紅光、綠光及藍光的強弱不同而混成不同的顏色。

綜上所述，本發明用於顯示器之彩色畫素透過特殊的驅動方式，並配置有至少三個子畫素，再藉由配置上及下載體、溶液及粒子之色彩而讓畫素得以顯示多樣且穩定的色彩變化。

惟以上所述者，僅為本發明之較佳實施例而已，當不能以此限定本發明實施之範圍，即大凡依本發明申請專利範圍及發明說明內容所作之簡單的等效變化與修飾，皆仍屬本發明專利涵蓋之範圍內。

**【圖式簡單說明】**

圖 1 是一側面示意圖，說明現有電泳式顯示器於施加電壓前之結構；

圖 2 是一側面示意圖，說明現有電泳式顯示器於施加電壓後之結構；

圖 3 是一側面示意圖，說明另一現有顯示器於驅動前

## 第 099104712 號申請案替換頁(103.10 修正)

之結構；

圖 4 是一側面示意圖，說明另一現有顯示器於驅動後之結構；

圖 5 是一側面示意圖，說明本發明之用於顯示器之彩色畫素之較佳具體例於驅動前之結構；及

圖 6 是一側面示意圖，說明本發明之用於顯示器之彩色畫素之較佳具體例於驅動後之結構。

**【主要元件符號說明】**

1	……子畫素	14	……下電極
11	……上載體	15	……溶液
12	……下載體	16	……粒子
13	……上電極		

## 第 099104712 號申請案替換頁(103.10 修正)

## 七、申請專利範圍：

## 1. 一種用於顯示器之彩色畫素，包含：

至少三個子畫素，每一個子畫素含有一個上載體、一個下載體、一個固定至該上載體之上電極、一個固定至該下載體之下電極、一個設置在該上及下電極之間的溶液，及多數個設置在該溶液內之粒子；

其中，該等子畫素之粒子會在一特定驅動頻率下被電極化並自組裝為多數個粒子串，且該等子畫素在顯示時可具有不同色彩；及

該等子畫素之色彩分別透過該等子畫素之上載體、該等下載體、該等溶液或是該等粒子所提供。

## 2. 根據申請專利範圍第 1 項所述之用於顯示器之彩色畫素，其中，每一個子畫素之色彩是透過各個子畫素之該等粒子所提供。

## 3. 根據申請專利範圍第 2 項所述之用於顯示器之彩色畫素，其中，每一個子畫素內之該等粒子含有多數個正電粒子，以及多數個負電粒子。

## 4. 根據申請專利範圍第 2 項所述之用於顯示器之彩色畫素，其中，在該等子畫素中，該等溶液為無色透明，該等上載體為透明，及該等下載體為黑色。

## 5. 根據申請專利範圍第 1 項所述之用於顯示器之彩色畫素，其中，每一子畫素之上載體具有一個透明基板以及一個疊置在該透明基板上之有色基板，而每一個子畫素之色彩將透過該有色基板所提供。

## 第 099104712 號申請案替換頁(103.10 修正)

6. 根據申請專利範圍第 5 項所述之用於顯示器之彩色畫素，其中，在該等子畫素中，該等粒子為黑色，該等溶液為無色透明以及該等下載體為白色。
7. 根據申請專利範圍第 6 項所述之用於顯示器之彩畫素，其中，每一下載體含有一白色背光源以及一透明基板。
8. 根據申請專利範圍第 5 項所述之用於顯示器之彩色畫素，其中，在該等子畫素中，該等粒子為白色，該等溶液為無色透明以及該等下載體為黑色。
9. 根據申請專利範圍第 1 項所述之用於顯示器之彩色畫素，其中，每一個子畫素之色彩是透過各個子畫素之下載體所提供。
10. 根據申請專利範圍第 9 項所述之用於顯示器之彩色畫素，其中，每一下載體含有一白色背光源。
11. 根據申請專利範圍第 9 項所述之用於顯示器之彩色畫素，其中，在該等子畫素中，該等粒子為黑色，該等溶液以及該等上載體為透明。
12. 根據申請專利範圍第 1 項所述之用於顯示器之彩色畫素，其中，每一個子畫素之色彩是透過每個子畫素之溶液所提供。
13. 根據申請專利範圍第 12 項所述之用於顯示器之彩色畫素，其中，在該等子畫素中，該等粒子為黑色，該等上載體為透明以及該等下載體為白色。
14. 根據申請專利範圍第 13 項所述之用於顯示器之彩色畫素，其中，每一下載體含有一白色背光源以及一透明基板

第 099104712 號申請案替換頁(103.10 修正)

15. 根據申請專利範圍第 1 項所述之用於顯示器之彩色畫素，其中，該等子畫素之粒子為中性粒子。



八、圖式

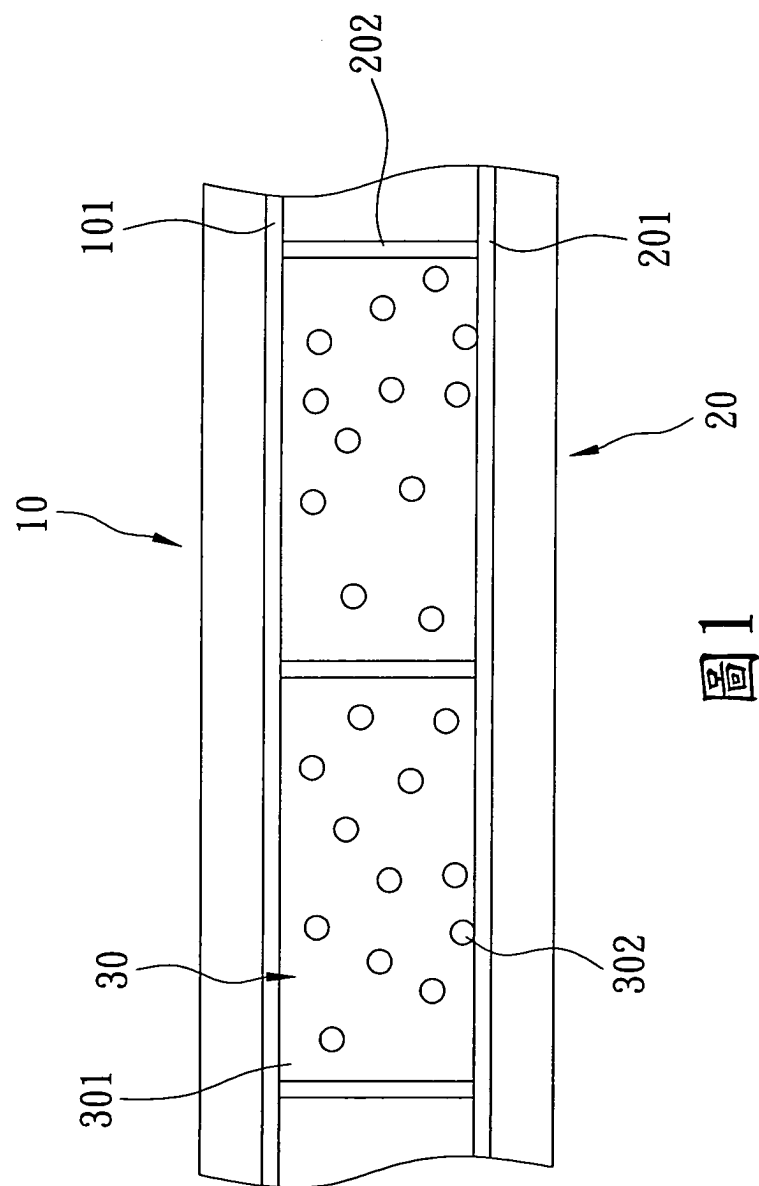


圖1

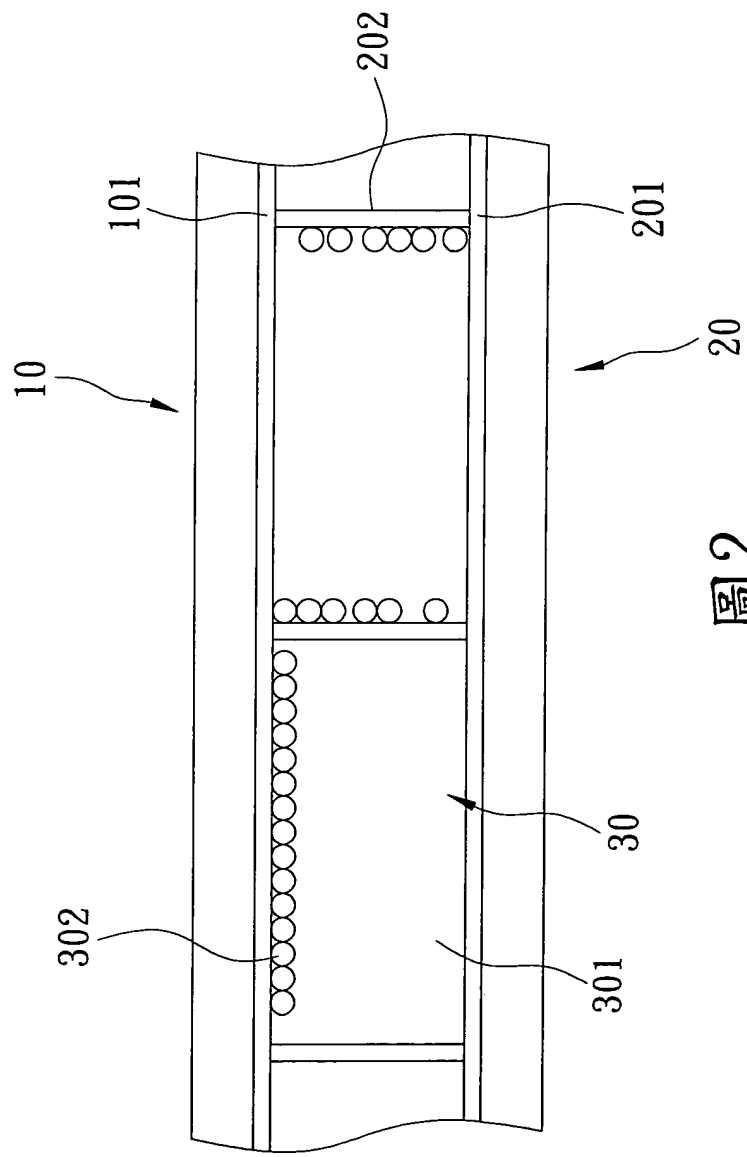


圖2



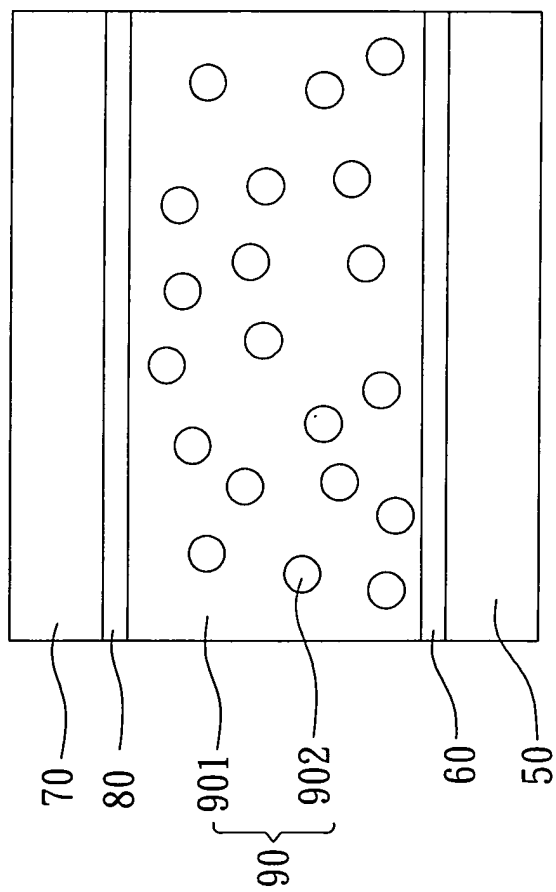


圖3

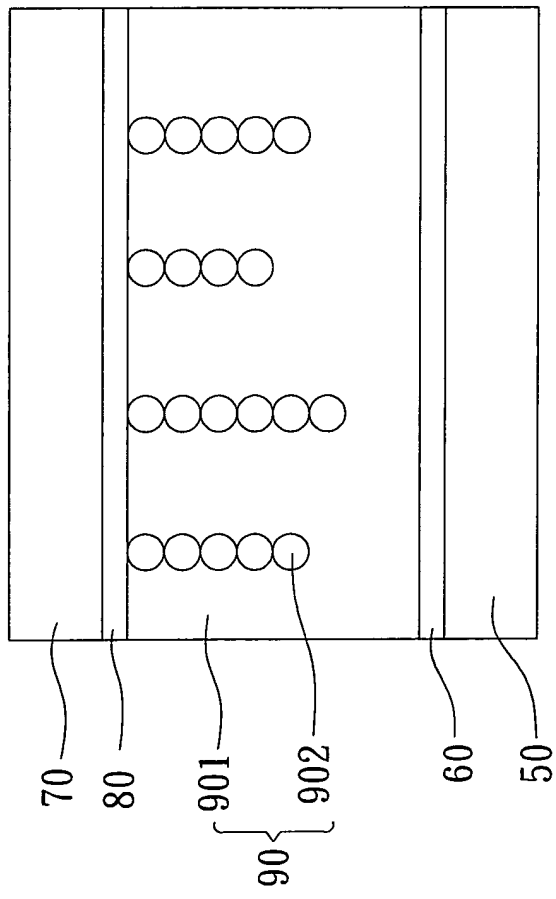


圖4



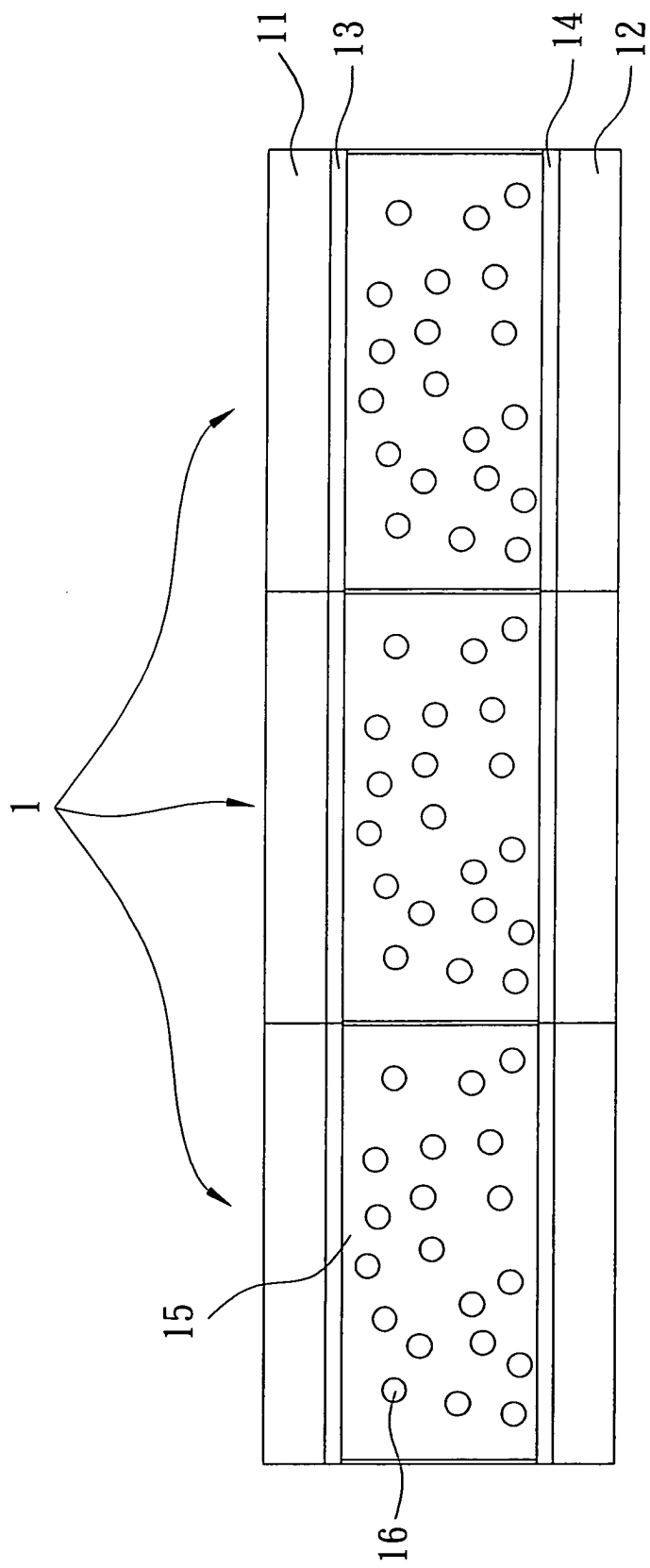


圖5

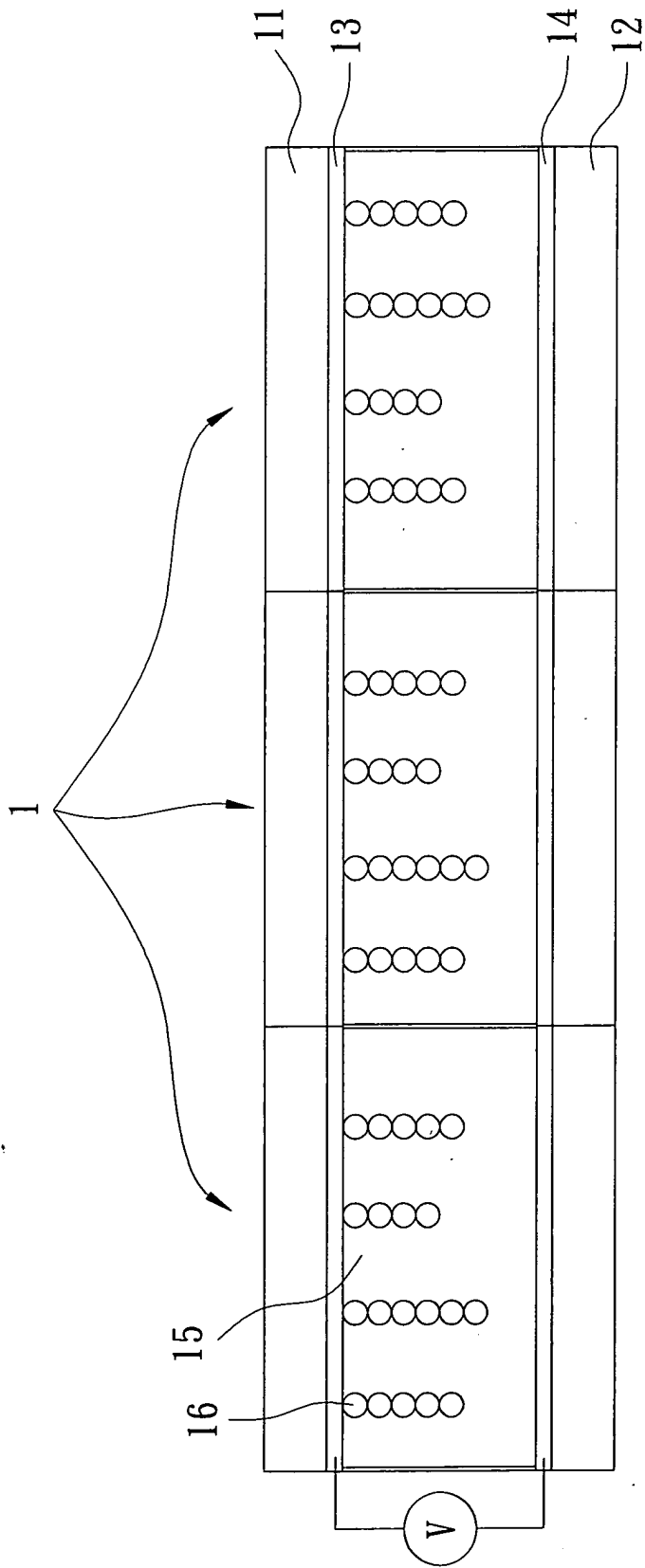


圖6

