



(21) 申請案號：101109164

(22) 申請日：中華民國 101 (2012) 年 03 月 16 日

(51) Int. Cl. : A61B3/00 (2006.01)

G08C17/02 (2006.01)

H04N5/225 (2006.01)

G06T5/00 (2006.01)

(71) 申請人：國立交通大學 (中華民國) NATIONAL CHIAO TUNG UNIVERSITY (TW)

新竹市大學路 1001 號

(72) 發明人：林進燈 LIN, CHIN TENG (TW)；陳忠和 CHEN, ZHONG HO (TW)；廖倫德 LIAO,

LUN DE (TW)；王怡然 WANG, I JAN (TW)

(74) 代理人：林火泉

(56) 參考文獻：

CN 101587542A

CN 101754715A

EP 2050389A1

US 2011/0170067A1

審查人員：吳丕鈞

申請專利範圍項數：9 項 圖式數：5 共 19 頁

(54) 名稱

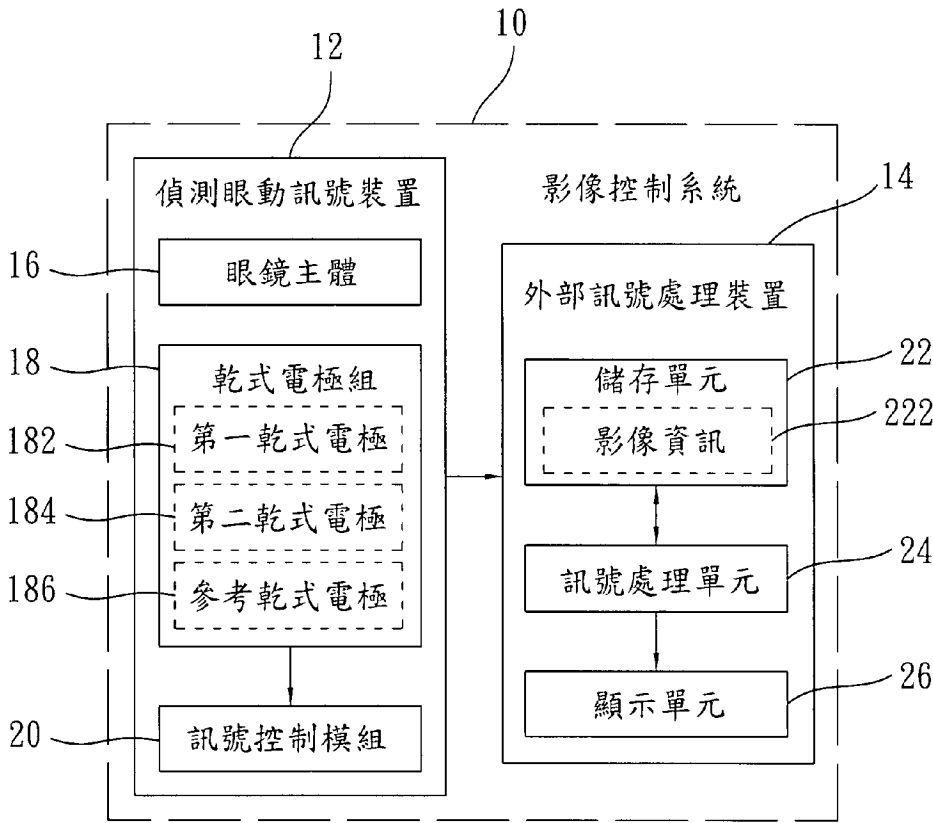
可偵測眼動訊號之影像控制系統

IMAGE CONTROLLING SYSTEM FOR DETECTING ELECTROOCULOGRAPHY (EOG)

(57) 摘要

本發明提供一種可偵測眼動訊號之影像控制系統，其可利用一偵測眼動訊號裝置來偵測使用者的眼動訊號，並以無線傳輸方式傳送至一外部訊號處理裝置。外部訊號處理裝置可根據眼動訊號估算出使用者的注視位置，並對應顯示一清晰影像資訊於顯示螢幕上；如此一來，用眼即能瀏覽如真實物體般的清晰影像，進而達到人眼視覺的最佳化。

An image controlling system for detecting electrooculography (EOG) is provided. The system detects a user's eye movement signal through an eye-movement detection device and wirelessly transmits the signal to an external signal-processing device. The external signal-processing device calculates a staring point of the user according to the signal received and shows a clear image on a display monitor. By employing the image controlling system, a vivid image is perfectly shown, thereby optimizing the effects of human visuals.



第 1 圖

- 10 . . . 影像控制系統
- 12 . . . 偵測眼動訊號裝置
- 14 . . . 外部訊號處理裝置
- 16 . . . 眼鏡主體
- 18 . . . 乾式電極組
- 182 . . . 第一乾式電極
- 184 . . . 第二乾式電極
- 186 . . . 參考乾式電極
- 20 . . . 訊號控制模組
- 22 . . . 儲存單元
- 222 . . . 影像資訊
- 24 . . . 訊號處理單元
- 26 . . . 顯示單元

發明專利說明書

(本說明書格式、順序，請勿任意更動，※記號部分請勿填寫)

※申請案號：101109164
101. 3. 16

※申請日：

※IPC 分類：A61B 3/00 (2006.01)
G08C 17/02 (2006.01)
H04N 5/225 (2006.01)
G06T 5/00 (2006.01)

一、發明名稱：(中文/英文)

可偵測眼動訊號之影像控制系統 / image controlling system for detecting electrooculography (EOG)

二、中文發明摘要：

本發明提供一種可偵測眼動訊號之影像控制系統，其可利用一偵測眼動訊號裝置來偵測使用者的眼動訊號，並以無線傳輸方式傳送至一外部訊號處理裝置。外部訊號處理裝置可根據眼動訊號估算出使用者的注視位置，並對應顯示一清晰影像資訊於顯示螢幕上；如此一來，用眼即能瀏覽如真實物體般的清晰影像，進而達到人眼視覺的最佳化。

三、英文發明摘要：

An image controlling system for detecting electrooculography (EOG) is provided. The system detects a user's eye movement signal through an eye-movement detection device and wirelessly transmits the signal to an external signal-processing device. The external signal-processing device calculates a staring point of the user according to the signal received and shows a clear image on a display monitor. By employing the image controlling system, a vivid image is perfectly shown, thereby optimizing the effects of human visuals.

四、指定代表圖：

(一)本案指定代表圖為：第(1)圖。

(二)本代表圖之元件符號簡單說明：

- 10 影像控制系統
- 12 偵測眼動訊號裝置
- 14 外部訊號處理裝置
- 16 眼鏡主體
- 18 乾式電極組
- 182 第一乾式電極
- 184 第二乾式電極
- 186 參考乾式電極
- 20 訊號控制模組
- 22 儲存單元
- 222 影像資訊
- 24 訊號處理單元
- 26 顯示單元

五、本案若有化學式時，請揭示最能顯示發明特徵的化學式：

六、發明說明：

【發明所屬之技術領域】

本發明係有關一種影像控制系統，特別是指一種可偵測眼動訊號之影像控制系統。

【先前技術】

按，視覺是人體的主要導航系統，它在人類的一生中提供 80%至 90% 人類接收的資訊，因此視覺技術的精進亦影響個人的活動及各個層面的表現。隨著今日社會教育及工作需求呈指數成長，使用電腦的人口已急遽的成長，且隨著電腦使用率與視覺有關資訊收集活動的爆炸性成長，使得電腦成為人們溝通的重要媒介。

以影像處理為例，在拍攝影像時，會有景深的問題，所謂的景深指的是物體影像能清楚顯示的最近及最遠距離，物體一旦超出景深範圍就無法清晰成像，景深和鏡頭的焦距、光圈及對焦距離有關係，在拍攝一個場景時，鏡頭會有固定的景深，但是這個場景下可能會存在個多個不同距離的物體，因此在拍攝後的影像中，會同時存在清晰及模糊的物體。當使用者使用顯示器觀看拍攝影像時，會看到清晰及模糊物體，這種情形和觀看實際物體有很大的差異。人類在觀看物體的時候，會根據物體的距離自動調整眼睛焦距，因此總能看到清晰的影像，但是在使用者使用顯示器觀看的時候，看到的是拍攝後的影像，影像的景深已經固定了，使用者所注視的物體可能已經超出了攝影機的景深範圍，因此物體會模糊現象發生。

為了克服固定景深的問題，在拍攝影像的時候必須拍攝多張不同對焦點的影像，其中一種做法就是使用多焦點攝影機，多焦點攝影機能在同個

場景中同時拍攝多張的影像，每張影像有不同的對焦點，如果影像的景深能涵蓋此場景中所有的物體時，那所有的物體就能有清晰影像。

惟，雖然目前技術已經能拍攝多焦點影像，但是目前顯示技術無法根據使用者所注意的物體來切換成清晰影像，必須經繁雜的影像處理手段來達到瀏覽影像中的清晰物體。因此，如何解決使用者所注視的物體能直接切換顯示出清晰影像是亟待解決的問題。

有鑑於此，本發明遂針對上述先前技術之缺失，提出一種可偵測眼動訊號之影像控制系統，以有效克服上述之該等問題。

【發明內容】

本發明之主要目的在提供一種可偵測眼動訊號之影像控制系統，其利用已儲存大量的不同對焦影像資訊，並搭配可偵測眼動訊號的眼鏡來偵測眼動訊號，僅需經後續的訊號處理將使用者注視螢幕的區域對應切換顯示出對焦的清晰影像，即能解決習知複雜及大量的影像處理問題，且能更為準確且有效的控制顯示畫面。

本發明之另一目的在提供一種可偵測眼動訊號之影像控制系統，其使用方便配戴的眼鏡來偵測使用者的眼動訊號，據以實現顯示畫面隨時處於最適合人眼瀏覽的狀態，進而達到人眼視覺的最佳化。

本發明之再一目的在提供一種可偵測眼動訊號之影像控制系統，其利用人機互動介面來實現表達自己的方式，可應用於立體影像、視頻及生醫量測等領域，使未來生活上能更加的便利，又能輔助行動不便者，極具市場競爭優勢。

為達上述之目的，本發明提供一種可偵測眼動訊號之影像控制系統，

包括一偵測眼動訊號裝置及一外部訊號處理裝置。偵測眼動訊號裝置包含一眼鏡主體、一乾式電極組及一訊號控制模組，乾式電極組包含複數個乾式電極，並分佈設於眼鏡主體的鏡框上，其中之一乾式電極做為參考電極使用，如此當使用者配戴眼鏡主體時後，乾式電極組用以偵測使用者之複數筆類比眼動訊號，亦即乾式電極間的電位差訊號。訊號控制模組設於眼鏡主體上，且電性連接乾式電極組，由於訊號控制模組係將此些類比眼動訊號經訊號放大後，再轉換為複數筆數位眼動訊號，同時可濾除雜訊以獲得更精確的訊號，並將數位眼動訊號輸出至外部訊號處理裝置進行後續訊號處理。外部訊號處理裝置包含一儲存單元、一訊號處理單元及一顯示單元。儲存單元係儲存複數筆影像資訊，訊號處理單元電性連接儲存單元，係根據此些數位眼動訊號，估算出使用者之注視位置，並自儲存單元中找出此些影像資訊中對應注視位置之清晰影像資訊。顯示單元電性連接訊號處理單元，係顯示清晰影像資訊；詳言之，可根據注視位置來切換不同焦點影像，讓使用者能觀看顯示單元中的影像資訊時，每一注視位置都是呈現清晰的物體影像，據以能有接近觀看真實物體的感覺。

底下藉由具體實施例詳加說明，當更容易瞭解本發明之目的、技術內容、特點及其所達成之功效。

【實施方式】

按，目前眼鏡大多是作為矯正視力或遮陽之用途，由於便於攜帶使用，已普遍應用於日常生活中。據此，本發明藉由眼鏡便於配戴使用之優勢，將可偵測眼動訊號之模組整合於眼鏡上，並搭配外部訊號處理裝置使用，來實現用眼睛進行一些影像資訊的處理，使未來生活帶來無限契機。

如第 1 圖所示，為本發明之電路架構圖。影像控制系統 10 包括一偵測眼動訊號裝置 12 及一外部訊號處理裝置 14。偵測眼動訊號裝置 12 包含一眼鏡主體 16、一乾式電極組 18 及一訊號控制模組 20。其中，乾式電極組 18 係為生理訊號量測感測器，其設於眼鏡主體 16 上，根據使用者的眼球移動軌跡以偵測到複數筆類比眼動訊號。

請同時配合第 2 圖，為本發明之偵測眼動訊號裝置 12 應用於人體臉部上之示意圖。乾式電極組 18 包含至少二第一乾式電極 182、至少二第二乾式電極 184 及一參考乾式電極 186。二第一乾式電極 182 分別設於眼鏡主體 16 之左、右邊框上；二第二乾式電極 184 分別設於眼鏡主體 16 之上、下邊框上，參考乾式電極 186 較佳設於眼鏡主體 16 之鏡框中間位置，以作為接地電極。當使用者將眼鏡主體 16 配戴於臉部之眼睛上時，係由第一乾式電極 182 偵測水平移動方向之此些類比眼動訊號，而第二乾式電極 184 係偵測垂直移動方向之此些類比眼動訊號；此些類比眼動訊號係根據第一乾式電極 182 之間的電位差、第二乾式電極 184 之間的電位差或上述乾式電極間的電位差而求得。

訊號控制模組 20 設於眼鏡主體 16 上，較佳係位於鏡框中間位置，使每一乾式電極能以最簡單的連接線路與訊號控制模組 20 電性連接。訊號控制模組 20 係將水平移動方向及垂直移動方向的此些類比眼動訊號經訊號放大後，再轉換為複數筆數位眼動訊號，並輸出至外部訊號處理裝置 14，如手持通訊裝置（手機）、個人電腦、平板電腦、筆記型電腦等。

其中，外部訊號處理裝置 14 包含一儲存單元 22、一訊號處理單元 24 及一顯示單元 26。儲存單元 22 係儲存複數筆影像資訊 222，由於拍攝同一

場景的影像時，物體會因距離不同而產生清晰與模糊的影像，如此會影響事後在瀏覽影像的視感，例如拍攝影像與實際物體影像產生較大的差異。值得注意的是，本發明藉由現有可拍攝多焦點的影像擷取設備來拍攝多張影響之優勢，是以，此些影像資訊 222 中的同一場景之影像資訊，更包含複數筆不同焦點的清晰影像資訊；換言之，在相同場景中同時拍攝多張不同對焦點的影像，使得每一物體都具有清晰影像資訊。訊號處理單元 24 電性連接儲存單元 22 及顯示單元 26，係根據此些數位眼動訊號，估算出使用者之注視位置，並自儲存單元 22 中找出此些影像資訊 222 中對應注視位置之清晰影像資訊，並將清晰影像資訊顯示於顯示單元 26。

其中，偵測眼動訊號裝置 12 與外部訊號處理裝置 14 之間的訊號傳輸方式可為有線訊號傳輸或無線訊號傳輸。在此，以無線訊號傳輸方式為例，同時進一步說明本發明之詳細電路的具體實施方式，如第 3 圖所示，為本發明之細部電路架構圖。訊號控制模組 20 更包含一放大器 28、一類比數位轉換器 30 及一無線訊號發送器 32。由於乾式電極組 18 是根據眼球的轉動而產生電流變化，但所偵測到的眼動類比訊號比較微弱，因此需利用放大器 28 將此些類比眼動訊號進行訊號放大，如放大倍率為 1000 倍。類比數位轉換器 30 電性連接放大器 28，係將訊號放大後之此些類比眼動訊號轉換為此些數位眼動訊號，同時可濾除雜訊以獲得更精確的訊號，並由無線訊號發送器 32 將此些數位眼動訊號以無線傳輸方式傳送至外部訊號處理裝置 14 進行後續影像訊號處理。其中，無線訊號發送器 32 係為 WiFi 無線發射器或藍牙傳輸器等；當然，除了 WiFi 或藍牙無線訊號傳輸方式之外，只要可以用無線傳輸方式將眼動訊號與外部訊號處理裝置進行訊號傳輸，即屬

於本專利之範疇。外部訊號處理裝置 14 更包含一無線訊號接受器 34，如 WiFi 無線接受器或藍牙接受器，其電性連接訊號處理單元 24。可利用無線訊號接受器 34 以無線傳輸方式接受此些數位眼動訊號後，並輸出至訊號處理單元 24 進行後續訊號處理。

接續，進一步說明訊號處理單元 24 如何根據此些數位眼動訊號，估算出使用者之注視位置，並對應切換不同焦點影像，以達到使用者能觀看顯示單元 22，如顯示螢幕中每一清晰的物體影像。如第 4a~4d 圖所示，為本發明之使用者眼動訊號與顯示螢幕顯示方式的示意圖。在判斷使用者眼睛注視顯示單元 26 中的區域之前，必須為眼動訊號進行初始化動作。首先，先於顯示單元 26 的畫面正中間顯示一參考點 p，即為初始化座標值，其為使用者第一次注視顯示單元 26 之位置，在此。以顯示單元 26 的畫面正中間位置為例說明。如第 4a 圖所示，使用者必須先注視參考點 p，當使用者的眼球自參考點開始由上至下方向移動，或由下至上方向移動，最後回到參考點 p，即可獲得垂直移動方向的數位眼動訊號。再如第 4b 圖所示，當使用者的眼球自參考點開始由左至右方向移動，或由右至左方向移動，最後回到參考點 p，即可獲得水平移動方向的數位眼動訊號。由於垂直移動方向與水平移動方向的數位眼動訊號會互相影響，因此必須在量測對角移動方向的數位眼動訊號。如第 4c 圖所示，當使用者的眼球自參考點開始由左上角至右下角方向移動，或由右下角至左上角方向移動，最後回到參考點 p；以此類推，如第 4d 圖所示，當使用者的眼球自參考點開始由右上角至左下角方向移動，或由左下角至右上角方向移動，最後回到參考點 p，即可獲得對角移動方向的數位眼動訊號。如此一來，取得這些數位眼動訊號後，

即能求出使用者的眼球最大移動距離與顯示單元 26 的區域範圍之間的關係。

其中，訊號處理單元 24 係利用一內插法將每一水平移動方向、垂直移動方向及對角移動方向之此些數位眼動訊號與一初始化座標值進行運算後，估算出使用者之注視位置，內插法公式如下：

$$x = a(s_h - H_1) \left(\frac{X}{H_0 - H_1} \right) + b(s_v - V_1) \left(\frac{Y}{V_0 - V_1} \right)$$

$$y = c(s_v - V_1) \left(\frac{Y}{V_0 - V_1} \right) + d(s_h - H_1) \left(\frac{X}{H_0 - H_1} \right)$$

其中 s_h 、 s_v 分別為水平移動方向、垂直移動方向之此些數位眼動訊號， X 、 Y 為顯示單元 26 之螢幕解析度， x 、 y 為使用者之注視座標值， H_0 、 H_1 、 V_0 、 V_1 為初始化數位眼動訊號， a 、 b 、 c 、 d 為此些數位眼動訊號之權重值。

經前述量測方式，之後使用者就可不必再次進行初始化動作，直接利用初始化參數就可求出精確之顯示螢幕的座標。接續，如第 5 圖所示，再根據使用者於使用時的數位眼動訊號，以估算出目前使用者之注視位置，並對應顯示清晰影像資訊，例如使用者注視顯示單元 26 中所顯示影像資訊的杯子，則訊號處理單元 24 係根據杯子位置，自儲存單元中找出同一場景的影像資訊中屬於對焦杯子物件的清晰影像資訊，並顯示於顯示單元 26。藉此，本發明可根據注視位置來切換不同焦點影像，讓使用者能觀看顯示單元中的影像資訊時，每一注視位置都是呈現清晰的物體影像，據以能有接近觀看真實物體的感覺。

綜上所述，本發明使用方便配戴的眼鏡來偵測使用者的眼動訊號，據以實現顯示畫面隨時處於最適合人眼瀏覽的狀態，進而達到人眼視覺的最

佳化。再者，利用人機互動介面來實現表達自己的方式，可應用於立體影像、視頻及生醫量測等領域，使未來生活上能更加的便利。

更進一步而言，本發明更可實現無法進行一般日常生活中各物件作動控制的特殊族群，例如意識清醒卻無法利用手足或言語表達者，藉由配戴本發明所設計可偵測眼動訊號的眼鏡，利用眼動方式做一些簡單的指令或操控一些簡單的設備，無須藉由他人代勞，又可清楚表達意見，像正常人用說話或肢體語言來與他人溝通，對行動不便者而言，實為一大福音，且極具市場競爭優勢。

唯以上所述者，僅為本發明之較佳實施例而已，並非用來限定本發明實施之範圍。故即凡依本發明申請範圍所述之特徵及精神所為之均等變化或修飾，均應包括於本發明之申請專利範圍內。

【圖式簡單說明】

第 1 圖為本發明之電路架構圖。

第 2 圖為本發明偵測眼動訊號裝置應用於人體臉部上之示意圖。

第 3 圖為本發明之細部電路架構圖。

第 4 圖為本發明之使用者眼動訊號與顯示螢幕顯示方式的示意圖。

第 5 圖為本發明於影像資訊中顯示出清晰物件影像之示意圖。

【主要元件符號說明】

- 10 影像控制系統
- 12 偵測眼動訊號裝置
- 14 外部訊號處理裝置
- 16 眼鏡主體

- 18 乾式電極組
- 182 第一乾式電極
- 184 第二乾式電極
- 186 參考乾式電極
- 20 訊號控制模組
- 22 儲存單元
- 222 影像資訊
- 24 訊號處理單元
- 26 顯示單元
- 28 放大器
- 30 類比數位轉換器
- 32 無線訊號發送器
- 34 無線訊號接受器

七、申請專利範圍：

1. 一種可偵測眼動訊號之影像控制系統，包括：

一偵測眼動訊號裝置，包含：

一眼鏡主體；

一乾式電極組，設於該眼鏡主體上，該乾式電極組包含至少二第一乾式電極、至少二第二乾式電極及一參考乾式電極，該二第一乾式電極分別設於該眼鏡主體之左、右邊框上，係偵測使用者於水平移動方向之複數筆類比眼動訊號，該二第二乾式電極分別設於該眼鏡主體之上、下邊框上，係偵測該使用者於垂直移動方向之複數筆類比眼動訊號，該參考乾式電極作為接地電極；及

一訊號控制模組，設於該眼鏡主體上，且電性連接該乾式電極組，該訊號控制模組係將該些類比眼動訊號經訊號放大後，再轉換為複數筆數位眼動訊號，並輸出之；及

一外部訊號處理裝置，包含：

一儲存單元，係儲存複數筆影像資訊；

一訊號處理單元，電性連接該儲存單元，係根據該些數位眼動訊號，估算出該使用者之注視位置，並自該儲存單元中找出該些影像資訊中對應該注視位置之清晰影像資訊；及

一顯示單元，電性連接該訊號處理單元，係顯示該清晰影像資訊。

2. 如請求項 1 所述之可偵測眼動訊號之影像控制系統，其中水平移動方向或垂直移動方向之該些類比眼動訊號係根據該二第一乾式電極之間的電位差或該二第二乾式電極之間的電位差而求得。

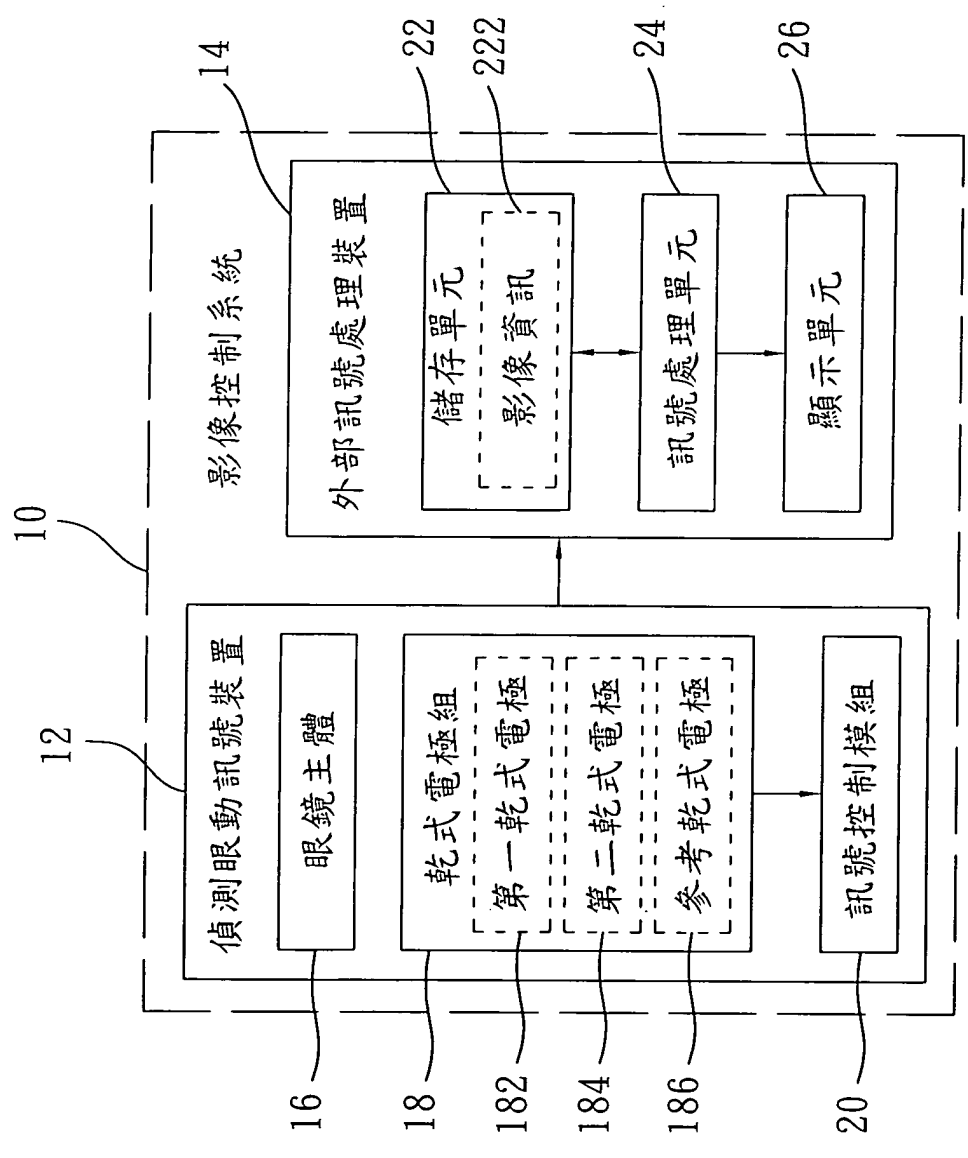
3. 如請求項 1 所述之可偵測眼動訊號之影像控制系統，其中該訊號控制模組更包含：
 - 一放大器，係將該些類比眼動訊號進行訊號放大；
 - 一類比數位轉換器，電性連接該放大器，係將訊號放大後之該些類比眼動訊號轉換為該些數位眼動訊號；及
 - 一无線訊號發送器，電性連接該類比數位轉換器，係將該些數位眼動訊號以無線傳輸方式傳送至該外部訊號處理裝置。
4. 如請求項 3 所述之可偵測眼動訊號之影像控制系統，其中該無線訊號發送器係為一 WiFi 無線發射器、一藍牙傳輸器。
5. 如請求項 1 所述之可偵測眼動訊號之影像控制系統，其中該外部訊號處理裝置更包含一无線訊號接受器，其電性連接該訊號處理單元，該無線訊號接受器係以無線傳輸方式接受該些數位眼動訊號，並輸出至該訊號處理單元進行後續訊號處理。
6. 如請求項 5 所述之可偵測眼動訊號之影像控制系統，其中該無線訊號接受器係為一 WiFi 無線接受器、一藍牙接受器。
7. 如請求項 1 所述之可偵測眼動訊號之影像控制系統，其中該些影像資訊中的同一場景之影像資訊，更包含複數筆不同焦點的該清晰影像資訊。
8. 如請求項 1 所述之可偵測眼動訊號之影像控制系統，其中該訊號處理單元係利用一內插法將每一水平移動方向、垂直移動方向及對角移動方向之該些數位眼動訊號與一初始化座標值進行運算後，估算出該使用者之該注視位置，該內插法公式如下：

$$x = a(s_h - H_1) \left(\frac{X}{H_0 - H_1} \right) + b(s_v - V_1) \left(\frac{Y}{V_0 - V_1} \right)$$
$$y = c(s_v - V_1) \left(\frac{Y}{V_0 - V_1} \right) + d(s_h - H_1) \left(\frac{X}{H_0 - H_1} \right)$$

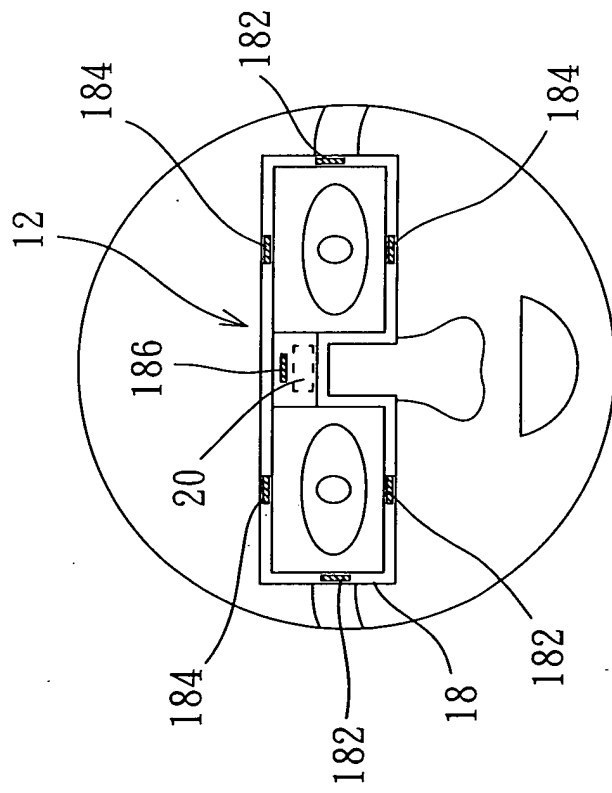
其中 s_h 、 s_v 分別為水平移動方向、垂直移動方向之該些數位眼動訊號， X 、 Y 為該顯示單元之螢幕解析度， x 、 y 為該使用者之注視座標值， H_0 、 H_1 、 V_0 、 V_1 為初始化數位眼動訊號， a 、 b 、 c 、 d 為該些數位眼動訊號之權重值。

9. 如請求項 8 所述之可偵測眼動訊號之影像控制系統，其中該初始化座標值係為該使用者第一次注視該顯示單元之位置。

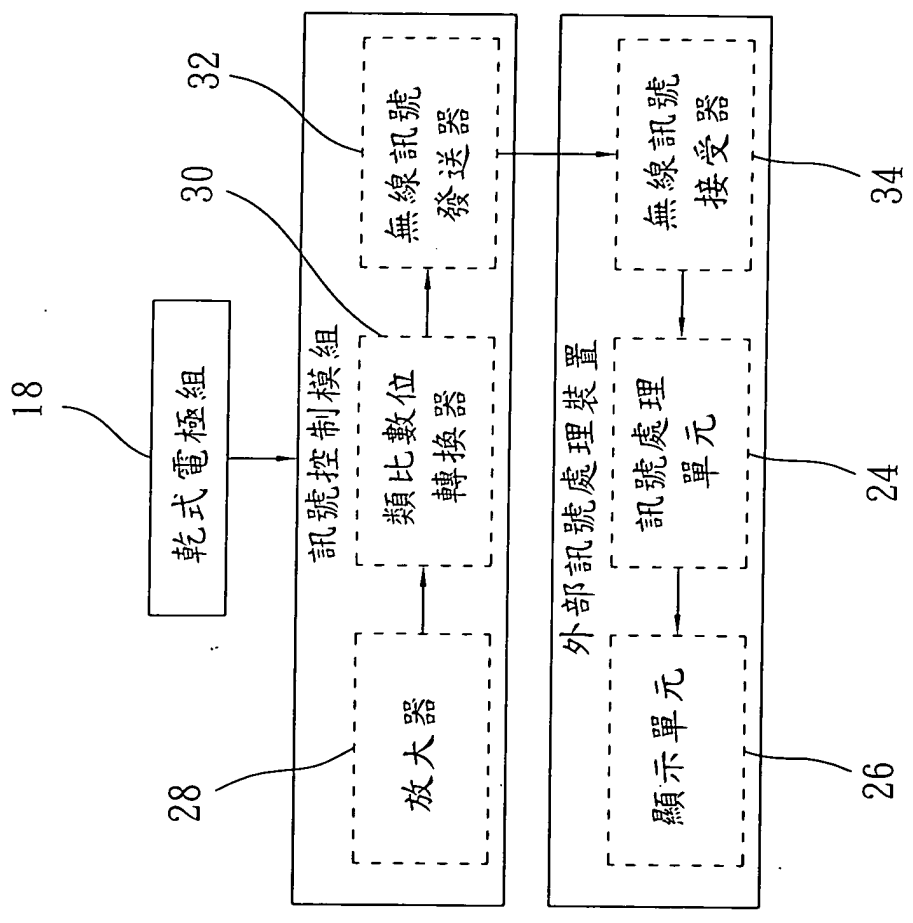
八、圖式：



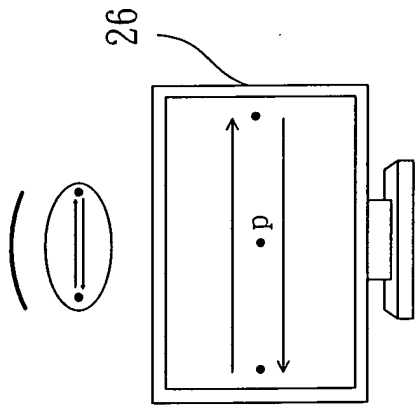
第 1 圖



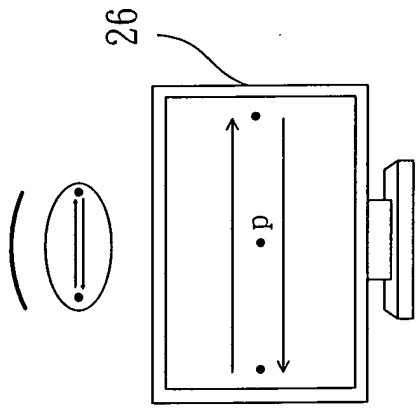
第 2 圖



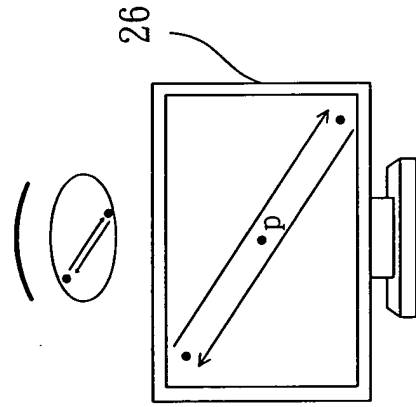
第 3 圖



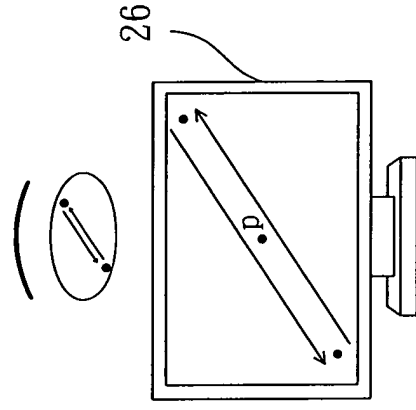
第 4a 圖



第 4b 圖

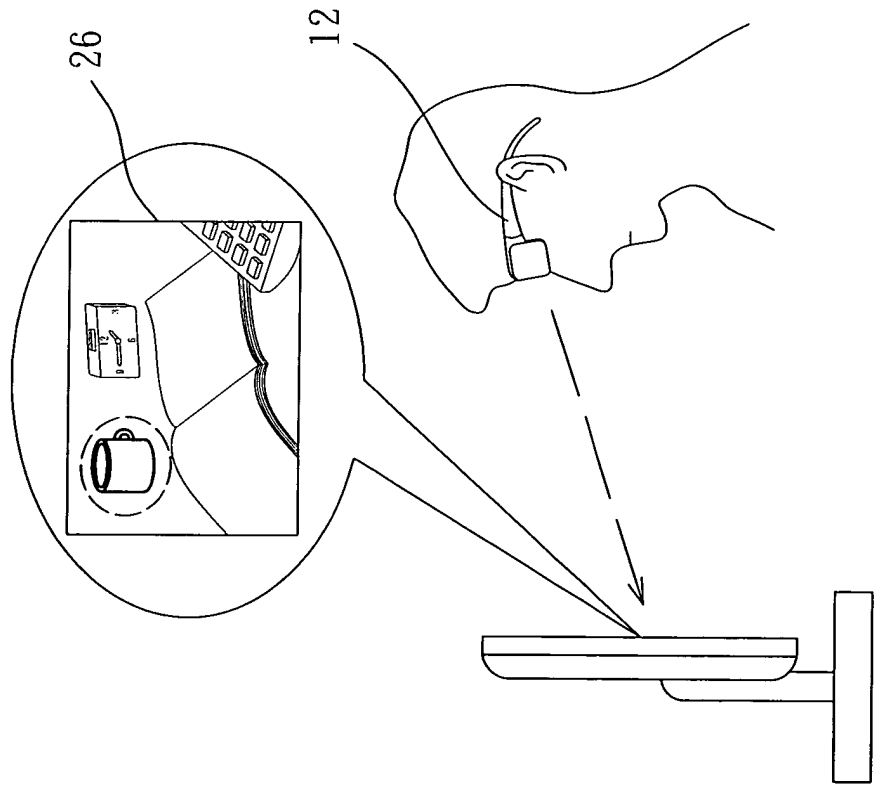


第 4c 圖



第 4d 圖





第 5 圖