



(21) 申請案號：102138143

(22) 申請日：中華民國 102 (2013) 年 10 月 22 日

(51) Int. Cl. : **G02B6/00 (2006.01)**

(71) 申請人：國立交通大學 (中華民國) NATIONAL CHIAO TUNG UNIVERSITY (TW)
新竹市大學路 1001 號

(72) 發明人：陳柏村 CHEN, BO TSUEN (TW) ; 胡雅文 HU, YA WEN (TW) ; 潘瑞文 PAN, JUI WEN (TW)

(74) 代理人：詹銘文；葉璟宗

申請實體審查：有 申請專利範圍項數：20 項 圖式數：7 共 27 頁

(54) 名稱

背光模組

BACK-LIGHT MODULE

(57) 摘要

一種背光模組，其包括導光模組、多個第一以及第二光源。導光模組包括第一、第二導光板以及多個第一、第二微結構。第一導光板具有第一底面。第一微結構由第一底面向外突出。第二導光板具有第二底面、第二頂面以及連接面。第二微結構由第二頂面向外突出。第二導光板包括多個聚光部。各聚光部具有入光面以及與連接面連接的出光面，且出光面的寬度大於入光面的寬度。第一光源位於入光面旁。第二光源位於連接面旁。

A back-light module including a light-guide module, first and second light sources is provided. The light-guide module includes a first and a second light-guide plates and first and second microstructures. The first light-guide plate has a first bottom surface. The first microstructures protrude outwardly from the first bottom surface. The second light-guide plate has a second bottom surface, a second top surface and a connecting surface. The second microstructures protrude outwardly from the second top surface. The second light-guide plate includes light converging portions. Each light converging portion has a light receiving surface and a light emitting surface connected to the connecting surface, and a width of the light emitting surface is larger than a width of the light receiving surface. The first light sources are located next to the light receiving surfaces. The second light sources are located next to the connecting surface.

發明摘要

※ 申請案號：102138143

※ 申請日：102.10.22

※IPC 分類：

G02B 6/00 (2006.01)

【發明名稱】

背光模組

BACK-LIGHT MODULE

【中文】

一種背光模組，其包括導光模組、多個第一以及第二光源。導光模組包括第一、第二導光板以及多個第一、第二微結構。第一導光板具有第一底面。第一微結構由第一底面向外突出。第二導光板具有第二底面、第二頂面以及連接面。第二微結構由第二頂面向外突出。第二導光板包括多個聚光部。各聚光部具有入光面以及與連接面連接的出光面，且出光面的寬度大於入光面的寬度。第一光源位於入光面旁。第二光源位於連接面旁。

【英文】

A back-light module including a light-guide module, first and second light sources is provided. The light-guide module includes a first and a second light-guide plates and first and second microstructures. The first light-guide plate has a first bottom surface. The first microstructures protrude outwardly from the first bottom surface. The second light-guide plate has a second bottom surface, a second top surface and a connecting surface. The second

microstructures protrude outwardly from the second top surface. The second light-guide plate includes light converging portions. Each light converging portion has a light receiving surface and a light emitting surface connected to the connecting surface, and a width of the light emitting surface is larger than a width of the light receiving surface. The first light sources are located next to the light receiving surfaces. The second light sources are located next to the connecting surface.

【代表圖】

【本案指定代表圖】：圖 2A。

【本代表圖之符號簡單說明】：

100：背光模組

110：導光模組

120：第一光源

130：第二光源

112：第一導光板

114：第二導光板

116：第三導光板

B1：第一底面

B2：第二底面

C：連接面

D：距離

D1：第一方向

D2：第二方向

H：鏤空部

LCP：聚光部

M1：第一微結構

M2：第二微結構

P1、P2：截距

T1：第一頂面

T2：第二頂面

W1、W2：寬度

【本案若有化學式時，請揭示最能顯示發明特徵的化學式】：

無

發明專利說明書

(本說明書格式、順序，請勿任意更動)

【發明名稱】

背光模組

BACK-LIGHT MODULE

【技術領域】

【0001】 本發明是有關於一種光學模組，且特別是有關於一種背光模組。

【先前技術】

【0002】 背光模組通常包括光源以及導光板，導光板用於引導光源所產生的光線的散射方向，以將背光模組中的點光源或線光源轉換成面光源而提供給配置於背光模組上方的顯示面板或廣告看板等。

【0003】 目前市面上的背光模組，依據出光的光場形可大致分成高輝度準直模式背光模組以及廣視角模式背光模組。圖 1A 是高輝度準直模式背光模組的光場形示意圖，而圖 1B 是廣視角模式背光模組的光場形示意圖。請參照圖 1A，高輝度準直模式背光模組具有相對集中的光場形，能夠將能量集中於一使用者，因此其發光效率比一般非集中光場形的背光模組的效率來的高。此外，由於其能量集中，旁邊的人無法接收到能量，因此有防窺的效果，而被廣泛應用於個人化產品，如手機、比電等。然而，其優點亦是

其缺點，應用高輝度準直模式背光模組的面板較無法讓不同角度方向的人同時觀看影像畫面。

【0004】 請參照圖 1B，廣視角模式背光模組具有相對發散的光場形，能夠讓不同角度方向的人都能接收到能量，因此被廣泛應用於共享式產品，如電視機、廣告看板等。然而，其缺點是能量過於分散，導致相對高的能量耗損，為維持每一位使用者平均分到的能量，需使用高功率的光源以提供所需的輝度。此外，廣視角模式背光模組並無法達到防窺的功能。故，如何能提供一種隨使用者的需求而切換模式的雙模式（包括高輝度準直模式以及廣視角模式）背光模組，實為未來的趨勢。

【發明內容】

【0005】 本發明提供一種背光模組，其能夠提供相對集中以及相對發散的光場形。

【0006】 本發明的一種背光模組包括導光模組、多個第一光源以及多個第二光源。導光模組包括第一導光板、第二導光板、多個第一微結構以及多個第二微結構。第一導光板具有第一底面以及第一頂面。第一微結構位於第一底面上，並由第一底面向外突出。第二導光板具有第二底面、第二頂面以及連接第二底面與第二頂面的連接面，且第二底面位於第一頂面與第二頂面之間。第二微結構位於第二頂面上，並由第二頂面向外突出。第二導光板包括多個聚光部。各聚光部具有入光面以及出光面，出光面連接連接

面，且出光面的寬度大於入光面的寬度。第一光源位於入光面旁。第二光源位於連接面旁。

【0007】 基於上述，本發明的背光模組利用聚光部匯聚來自第一光源的光束，以提供相對集中的光場形，從而能夠達到高輝度準直模式背光模組的聚光效果。此外，透過將第二光源設置於連接面旁，使來自第二光源的光束直接入射至第二導光板內，以提供相對發散的光場形，從而能夠達到廣視角模式背光模組的廣角效果。另外，透過第一導光板以及第二導光板的設置，本發明的背光模組能夠較佳地控制由該第二頂面或該第二微結構出射的光束的角度，從而提升背光模組的發光效率。

【0008】 為讓本發明的上述特徵和優點能更明顯易懂，下文特舉實施例，並配合所附圖式作詳細說明如下。

【圖式簡單說明】

【0009】

圖 1A 是高輝度準直模式背光模組的光場形示意圖。

圖 1B 是廣視角模式背光模組的光場形示意圖。

圖 2A 是依照本發明的第一實施例的一種背光模組的示意圖。

圖 2B 是圖 2A 的側面示意圖。

圖 3A 及圖 3B 是圖 2A 的局部上視示意圖。

圖 4A 及圖 4B 分別是圖 3A 及圖 3B 的光場形分布圖。

圖 5A 至圖 5C 是對應第二光源的連接面的多種實施型態。

圖 6 是依照本發明的第二實施例的一種背光模組的示意圖。

圖 7 是依照本發明的第三實施例的一種背光模組的示意圖。

【實施方式】

【0010】 圖 2A 是依照本發明的第一實施例的一種背光模組的示意圖。圖 2B 是圖 2A 的側面示意圖。請參照圖 2A 及圖 2B，本實施例的背光模組 100 包括導光模組 110、多個第一光源 120 以及多個第二光源 130。

【0011】 導光模組 110 包括第一導光板 112、第二導光板 114、多個第一微結構 M1 以及多個第二微結構 M2。第一導光板 112 具有第一底面 B1 以及相對於第一底面 B1 的第一頂面 T1。第一微結構 M1 位於第一底面 B1 上，並由第一底面 B1 向外突出。在本實施例中，第一導光板 112 與第一微結構 M1 例如是，但不限於，一體成形。

【0012】 本實施例的第一微結構 M1 例如分別沿第一方向 D1 延伸，且沿第二方向 D2 排列，其中第二方向 D2 例如垂直於第一方向 D1。在本實施例中，各第一微結構 M1 例如是角柱體。亦即是，各第一微結構 M1 具有一 90 度的底角以及一小於 90 度的第一底角。此外，第一微結構 M1 尺寸相同且呈一連續的分布。舉例而言，各第一微結構 M1 的截距 P1 例如是 50 微米。

【0013】 第二導光板 114 位於第一導光板 112 上，且第二導光板 114 具有第二底面 B2、第二頂面 T2 以及連接第二底面 B2 與第二

頂面 T2 的連接面 C，其中第二底面 B2 位於第一頂面 T1 與第二頂面 T2 之間。第二微結構 M2 位於第二頂面 T2 上，並由第二頂面 T2 向外突出。在本實施例中，第二導光板 114 與第二微結構 M2 例如是，但不限於，一體成形。

【0014】本實施例的第二微結構 M2 例如平行第一微結構 M1 設置。具體地，第二微結構 M2 分別沿第一方向 D1 延伸，且沿第二方向 D2 排列。在本實施例中，各第二微結構 M2 亦例如是角柱體。亦即是，各第二微結構 M2 具有一 90 度的底角以及一小於 90 度的第二底角。另外，第二微結構 M2 尺寸相同。舉例而言，各第二微結構 M2 的截距 P2 例如是 50 微米。再者，第二微結構 M2 於第二頂面 T2 的分布密度例如隨著與連接面 C 的距離的增加而增加。

【0015】另外，第二導光板 114 包括多個聚光部 LCP。各聚光部 LCP 具有入光面 S1 以及連接連接面 C 的出光面 S2。在本實施例中，入光面 S1 的寬度 W1 設計成小於出光面 S2 的寬度 W2，以提升聚光部 LCP 匯聚光束的效果。

【0016】第一光源 120 位於入光面 S1 旁。第二光源 130 位於連接面 C 旁。這些第一光源 120 以及這些第二光源 130 例如為多個發光二極體或其他合適的光源。此外，第一光源 120 以及第二光源 130 例如沿第一方向 D1 排列。在本實施例中，第一光源 120 以及第二光源 130 例如是交替地沿第一方向 D1 排列。詳言之，第二光源 130 例如是位於聚光部 LCP 的兩側且朝向連接面 C。然而，本發明的第一光源 120 以及第二光源 130 的排列方式並不限於上

述，所屬技術領域中具有通常知識者當可依其設計需求而改變第一光源 120 以及第二光源 130 的排列方式。

【0017】 在本實施例中，背光模組 100 也可進一步包括位於第一導光板 112 與第二導光板 114 之間的第三導光板 116，其中第一導光板 112 與第二導光板 114 的折射率大於第三導光板 116 的折射率。此外，第一導光板 112 與第二導光板 114 的折射率可以相同或相異。舉例而言，第一導光板 112 與第二導光板 114 的材質例如是聚甲基丙烯酸甲酯(Polymethylmethacrylate, PMMA)，其折射率例如為 1.49，而第三導光板 116 的材質例如是鐵氟龍(Teflon)，其折射率例如為 1.35。

【0018】 當第一光源 120 或第二光源 130 發出光束 L 時，若光束 L 入射至第二頂面 T2 及第二底面 B2 的入射角超過臨界角時，光束 L 會以全反射的方式傳遞於第二導光板 114 內。然而，當光束 L 傳遞至第二微結構 M2 時，會改變光束 L 的反射角，從而改變光束 L 入射至第二底面 B2 的入射角。當光束 L 入射至第二底面 B2 的入射角小於臨界角時，光束 L 會折射進第三導光板 116 並傳遞至第一導光板 112。傳遞至第一導光板 112 內的光束 L 會傳遞至第一微結構 M1 而再次改變其反射角，從而改變其入射至第一頂面 T1 的入射角。透過使光束 L 入射至第一頂面 T1 的入射角小於臨界角則可令光束 L 再次通過第三導光板 116 並傳遞至第二導光板 114，且自第二導光板 114 出射。在本實施例中，可進一步令第一微結構 M1 未與第一底面 B1 連接的表面為反射面，例如於第一微

結構 M1 未與第一底面 B1 連接的表面 S 形成高反射物質，以將光束 L 較佳地向上傳遞。

【0019】 透過對第一微結構 M1 以及第二微結構 M2 進行角度設計，以及透過改變第一微結構 M1 於第一頂面 T1 的配置位置，則可控制光束 L 的行進方向，從而能夠較佳地控制由第二頂面 T2 或第二微結構 M2 出射的光束 L 的角度，例如是令光束 L 小角度出射。舉例而言，本實施例的各第一微結構 M1 的，第一底角 θ_1 例如是落在 50 度至 70 度的範圍內，而各第二微結構 M2 的第二頂角 θ_2 例如是落在 1 度至 10 度的範圍內。此外，各第一微結構 M1 的 90 度的底角比第一底角 θ_1 更鄰近連接面 C，而各第二微結構 M2 的 90 度的底角比第二頂角 θ_2 更鄰近連接面 C。

【0020】 在現有的技術中，背光模組通常僅設置有一個導光板，且導光板的底部設置有微結構以透過散射的方式破壞全反射現象，從而使光束自出光面出射。然而，這種架構除了難以控制光束自導光板出射的角度之外，大部分的光束會以大角度自導光板出射，而降低背光模組整體的發光效率。相較之下，本實施例利用兩層以上的導光板的設置，且透過導光板的折射率以及頂角的設計，可有效地控制由第二頂面 T2 或第二微結構 M2 出射的光束 L 的角度，從而提升背光模組 100 的發光效率。

【0021】 此外，透過適度地調變第一導光板 112、第二導光板 114 以及第三導光板 116 的厚度，應用本實施例的背光模組 100 的電子產片亦可符合市場對於電子產片輕薄的訴求。詳言之，第一導

光板 112、第二導光板 114 以及第三導光板 116 的厚度越薄，背光模組 100 的整體厚度則可越薄，惟第二導光板 114 鄰近第一光源 120 與第二光源 130 的一側需符合第一光源 120 與第二光源 130 的厚度，以涵蓋自第一光源 120 與第二光源 130 的光束 L。舉例而言，第一導光板 112 的厚度例如落在 0.1 毫米(mm)至 3mm 的範圍內，第二導光板 114 的厚度例如落在 1mm 至 3mm 的範圍內，而第三導光板 116 的厚度例如落在 0.1mm 至 3mm 的範圍內。

【0022】 圖 3A 及圖 3B 是圖 2A 的局部上視示意圖。圖 4A 及圖 4B 分別是圖 3A 及圖 3B 的光場形分布圖，其中線段 A-A' 的方向平行於圖 3A 中的第一方向 D1。請先參照圖 3A 及圖 4A，背光模組 100 的第一光源 120 與第二光源 130 例如非同時開啟。進一步而言，當背光模組 100 僅開啟第一光源 120 時，如圖 3A 所示，聚光部 LCP 可匯聚來自第一光源 120 的光束 L，以提供相對集中的光場形，從而能夠達到高輝度準直模式背光模組的聚光效果（如圖 4A 所示）。

【0023】 在本實施例中，聚光部 LCP 聚光部 LCP 的聚光效果可自調整各出光面 S2 在第一方向 D1 上的寬度 W2 與各入光面 S1 在第一方向 D1 上的寬度 W1 的比值來體現。舉例而言，寬度 W2 與寬度 W1 的比值例如落在 1.1 至 6 的範圍內。再者，本實施例亦可透過調變出光面 S2 至入光面 S1 在第二方向 D2 上的距離 D 與出光面 S2 在第一方向 D1 上的寬度 W2 的比值，來提升第一光源 120 的混光效果。舉例而言，距離 D 與寬度 W2 的比值例如落在 0.1

至 10 的範圍內。

【0024】 另一方面，如圖 3B 及圖 4B 所示，當背光模組 100 僅開啟第二光源 130 時，由於第二光源 130 設置於連接面 C 旁，使來自第二光源 130 的光束 L 直接入射至第二導光板 114 內，以提供相對發散的光場形，從而能夠達到廣視角模式背光模組的廣角效果（如圖 4B 所示）。在本實施例中，第二導光板 114 例如可進一步包括多個由連接面 C 向內凹陷的鏤空部 H，以使光場形進一步發散。各鏤空部 H 的延伸方向例如垂直於第二光源 120 的排列方向（即第一方向 D1）且垂直於第二微結構 M2 的排列方向（即第二方向 D2）。此外，各第二光源 130 例如對應至少一鏤空部 H 設置。

【0025】 本實施例雖以各第二光源 130 對應一三角柱狀的鏤空部 H 設置進行說明，但本發明不限於此。圖 5A 至圖 5C 是對應第二光源的連接面的多種實施型態。如圖 5A 所示，各第二光源 130 也可以對應多個鏤空部設置，且對應各第二光源 130 的這些鏤空部 H 例如呈一連續的分布。或者，如圖 5B 所示，這些鏤空部 H 也可以不是呈連續的分布，且對應各第二光源 130 的相鄰兩鏤空部 H 維持一距離 d。再者，如圖 5C 所示，這些鏤空部 H 的形狀也可以為半圓柱狀，其中所述半圓柱並不限定為圓柱的一半。

【0026】 由上述可知，本實施例的背光模組 100 可具有兩種光源模式，包括高輝度準直模式以及廣視角模式，並且，這兩種光源模式可視使用者的需求而做切換。具體地，當使用者獨自一人使

用應用背光模組 100 的電子產品時，其可將背光模組 100 切換為高輝度準直模式，以具備防窺的效果。由於在高輝度準直模式下，光束 L 具備較佳的匯聚效果，亦即是能量相對集中、能量耗損相對低，因此欲達到所需的輝度，第一光源 120 可以使用功率相對低的光源，如此，可符合全球對於節約能源的訴求。另一方面，當多人觀賞應用背光模組 100 的電子產品時，則可將背光模組 100 切換至廣視角模式，使不同視角的使用者皆能夠觀賞到影像畫面。

【0027】 另外，本實施例的背光模組 100 可進一步包括擴散片（未繪示），設置於導光模組 110 上，以降低第二微結構 M2 的可視性。

【0028】 圖 6 是依照本發明的第二實施例的一種背光模組的示意圖。請參照圖 6，本實施例的背光模組 200 大致相同於上述背光模組 100，且相同的元件以相同的標號表示，於此便不再贅述。主要的差異在於，本實施例的導光模組 110a 的第二微結構 M2a 在第一方向 D1 上並非連續的結構。透過這種結構設計，可降低第二微結構 M2a 的可視性，從而可免去前述擴散片的設置。

【0029】 圖 7 是依照本發明的第三實施例的一種背光模組的示意圖。請參照圖 7，本實施例的背光模組 300 大致相同於上述背光模組 100、200，且相同的元件以相同的標號表示，於此便不再贅述。主要的差異在於，本實施例的背光模組 300 省略上述第三導光板 116 的設置，且第二底面 B2 與第一頂面 T1 接觸。在雙層導光板的架構下，本實施例的背光模組 300 可具有相對薄的厚度。

【0030】 在本實施例中，亦可在第一導光板 112 的折射率小於第

二導光板 114 的折射率的架構下，透過對第一微結構 M1 以及第二微結構 M2 進行角度設計，以及透過改變第一微結構 M1 於第一頂面 T1 的配置位置，以控制光束 L 的行進方向，從而能夠較佳地控制由第二頂面 T2 或第二微結構 M2 出射的光束 L 的角度，例如是令光束 L 小角度出射。舉例而言，本實施例的各第一微結構 M1 的第一底角 θ_1 例如是落在 30 度至 50 度的範圍內，而各第二微結構 M2 的第二底角 θ_2 例如是落在 1 度至 10 度的範圍內。

【0031】再者，本實施例亦可透過採用圖 6 中第二微結構 M2 的結構設計，以降低第二微結構 M2a 的可視性，從而可免去前述擴散片的設置。

【0032】綜上所述，本發明的背光模組利用聚光部匯聚來自第一光源的光束，以提供相對集中的光場形，從而能夠達到高輝度準直模式背光模組的聚光效果。此外，透過將第二光源設置於連接面旁，使來自第二光源的光束直接入射至第二導光板內，以提供相對發散的光場形，從而能夠達到廣視角模式背光模組的廣角效果。另外，透過第一導光板以及第二導光板的設置，本發明的背光模組能夠較佳地控制由該第二頂面或該第二微結構出射的光束的角度，從而提升背光模組的發光效率。

【0033】雖然本發明已以實施例揭露如上，然其並非用以限定本發明，任何所屬技術領域中具有通常知識者，在不脫離本發明的精神和範圍內，當可作些許的更動與潤飾，故本發明的保護範圍當視後附的申請專利範圍所界定者為準。

【符號說明】**【0034】**

100、200、300：背光模組

110、110a：導光模組

120：第一光源

130：第二光源

112：第一導光板

114：第二導光板

116：第三導光板

B1：第一底面

B2：第二底面

C：連接面

D、d：距離

D1：第一方向

D2：第二方向

H：鏤空部

L：光束

LCP：聚光部

M1：第一微結構

M2、M2a：第二微結構

P1、P2：截距

S：表面

S1：入光面

S2：出光面

T1：第一頂面

T2：第二頂面

W1、W2：寬度

$\theta 1$ ：第一底角

$\theta 2$ ：第二底角

A-A'：線段

申請專利範圍

1. 一種背光模組，包括：

一導光模組，包括：

一第一導光板，具有一第一底面以及一第一頂面；

一第二導光板，具有一第二底面、一第二頂面以及一連接該第二底面與該第二頂面的連接面，且該第二底面位於該第一頂面與該第二頂面之間，該第二導光板包括多個聚光部，各該聚光部具有一入光面以及一出光面，該出光面連接該連接面，且該出光面的寬度大於該入光面的寬度；

多個第一微結構，位於該第一底面上，並由該第一底面向外突出；以及

多個第二微結構，位於該第二頂面上，並由該第二頂面向外突出；

多個第一光源，位於該些入光面旁；以及

多個第二光源，位於該連接面旁。

2. 如申請專利範圍第 1 項所述的背光模組，其中該些第一光源以及該些第二光源沿一第一方向排列，該些第一微結構沿一垂直於該第一方向的第二方向排列，且分別沿該第一方向延伸，該些第二微結構沿該第二方向排列，且分別沿該第一方向延伸。

3. 如申請專利範圍第 2 項所述的背光模組，其中該些第一光源以及該些第二光源交替地沿該第一方向排列。

4. 如申請專利範圍第 2 項所述的背光模組，其中各該出光面

在該第一方向上的寬度與各該入光面在該第一方向上的寬度的比值落在 1.1 至 6 的範圍內。

5. 如申請專利範圍第 2 項所述的背光模組，其中該出光面至該入光面在該第二方向上的距離與該出光面在該第一方向上的寬度的比值落在 0.1 至 10 的範圍內。

6. 如申請專利範圍第 1 項所述的背光模組，其中該些第一微結構尺寸相同且呈一連續的分布。

7. 如申請專利範圍第 1 項所述的背光模組，其中該些第二微結構尺寸相同，且該些第二微結構於該第二頂面的分布密度隨著與該連接面的距離的增加而增加。

8. 如申請專利範圍第 1 項所述的背光模組，其中該第二底面與該第一頂面接觸，且該第一導光板的折射率小於該第二導光板的折射率。

9. 如申請專利範圍第 8 項所述的背光模組，其中各該第一微結構以及各該第二微結構分別為角柱體，各該第一微結構具有一 90 度的底角以及一第一底角，該第一底角落在 30 度至 50 度的範圍內，各該第二微結構具有一 90 度的底角以及一第二底角，該第二底角落在 1 度至 10 度的範圍內。

10. 如申請專利範圍第 9 項所述的背光模組，其中各該第一微結構的 90 度的該底角比該第一底角更鄰近該連接面，且各該第二微結構的 90 度的該底角比該第二底角更鄰近該連接面。

11. 如申請專利範圍第 1 項所述的背光模組，更包括一第三

導光板，位於該第一導光板與該第二導光板之間，且該第一導光板與該第二導光板的折射率大於該第三導光板的折射率。

12. 如申請專利範圍第 11 項所述的背光模組，其中該第一導光板的折射率與該第二導光板的折射率相同。

13. 如申請專利範圍第 11 項所述的背光模組，其中各該第一微結構以及各該第二微結構分別為角柱體，各該第一微結構具有一 90 度的底角以及一第一底角，該第一底角落在 50 度至 70 度的範圍內，各該第二微結構具有一 90 度的底角以及一第二底角，該第二底角落在 1 度至 10 度的範圍內。

14. 如申請專利範圍第 13 項所述的背光模組，其中各該第一微結構的 90 度的該底角比該第一底角更鄰近該連接面，且各該第二微結構的 90 度的該底角比該第二底角更鄰近該連接面。

15. 如申請專利範圍第 1 項所述的背光模組，其中該些第一微結構未與該第一底面連接的表面為反射面。

16. 如申請專利範圍第 1 項所述的背光模組，其中該第二導光板更包括多個由該連接面向內凹陷的鏤空部，且各該第二光源對應至少一鏤空部設置。

17. 如申請專利範圍第 16 項所述的背光模組，其中各該鏤空部的延伸方向垂直於該些第二光源的排列方向且垂直於該些第二微結構的排列方向。

18. 如申請專利範圍第 16 項所述的背光模組，其中各該第二光源對應多個鏤空部設置，且對應各該第二光源的該些鏤空部呈

一連續的分布。

19. 如申請專利範圍第 16 項所述的背光模組，其中各該第二光源對應多個鏤空部設置，且對應各該第二光源的相鄰兩鏤空部維持一距離。

20. 如申請專利範圍第 1 項所述的背光模組，更包括一擴散片，位於該導光模組上。

圖式

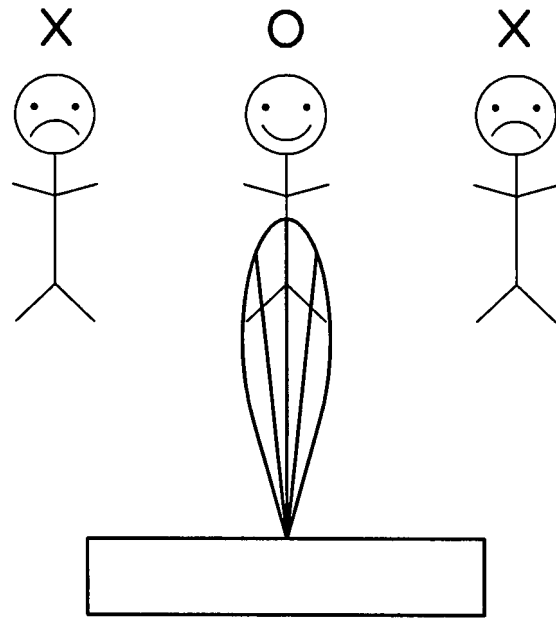


圖 1A

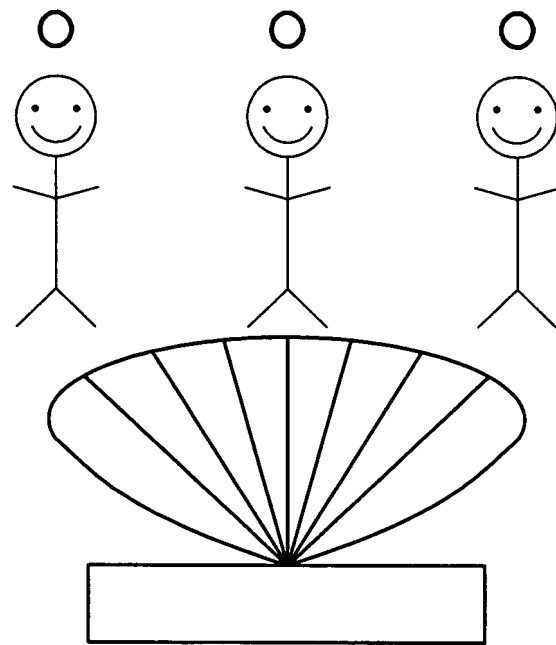


圖 1B

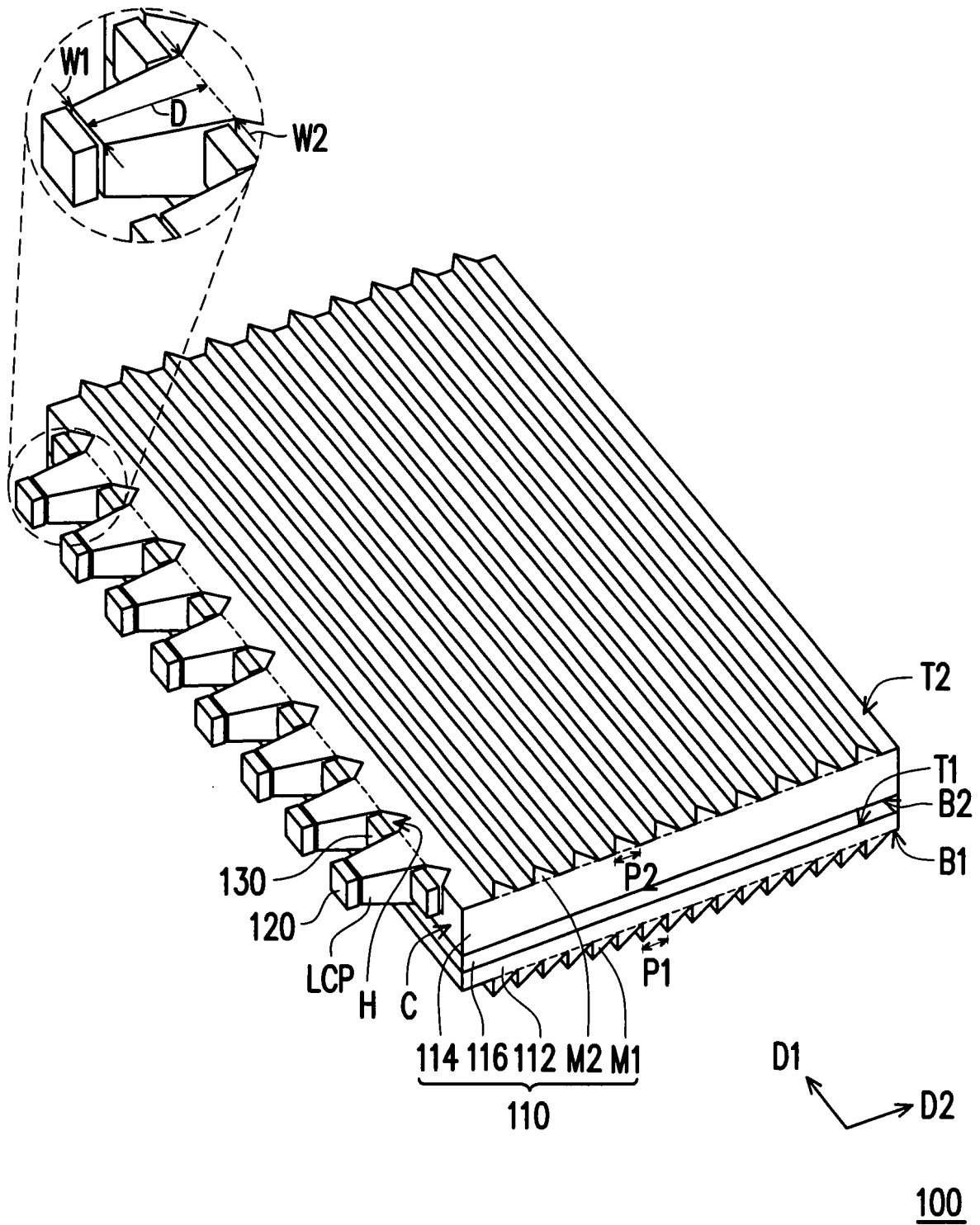


圖 2A

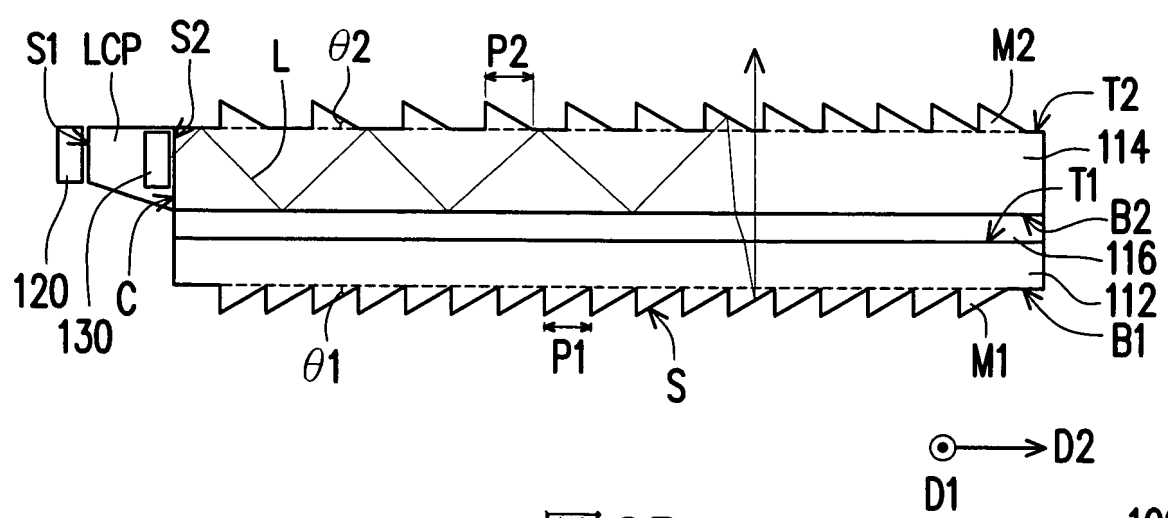


圖 2B

100

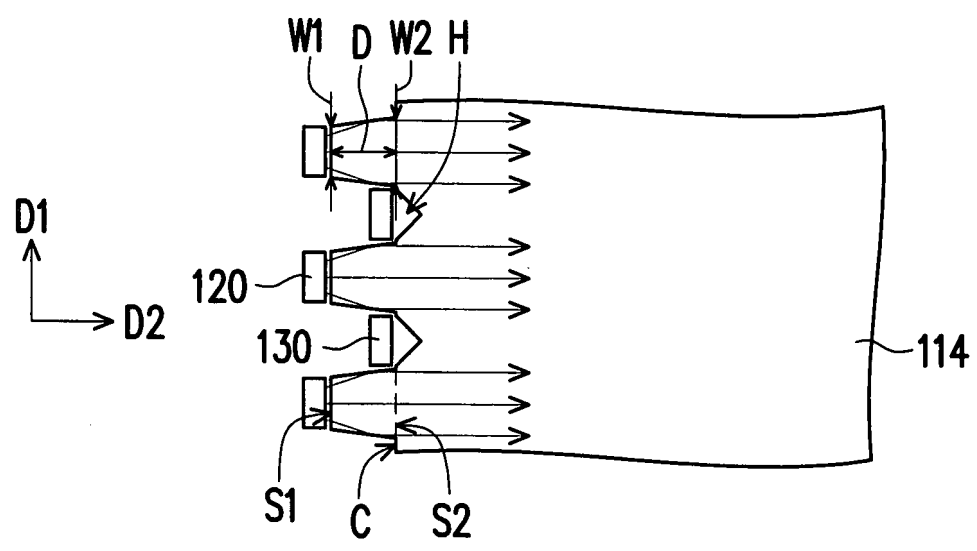


圖 3A

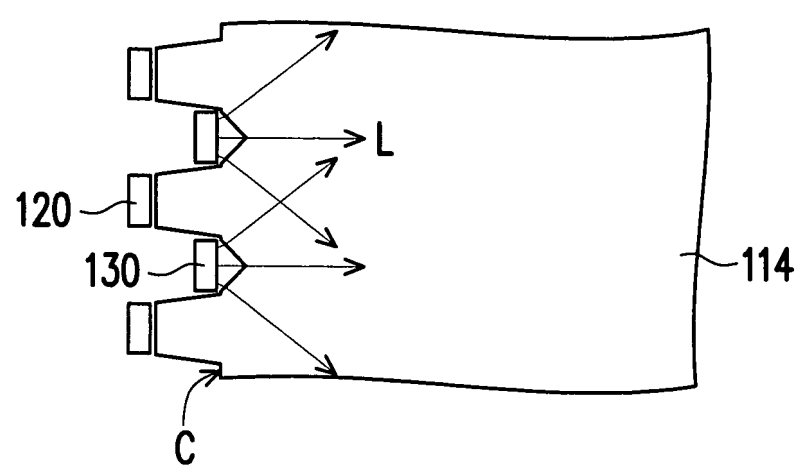


圖 3B

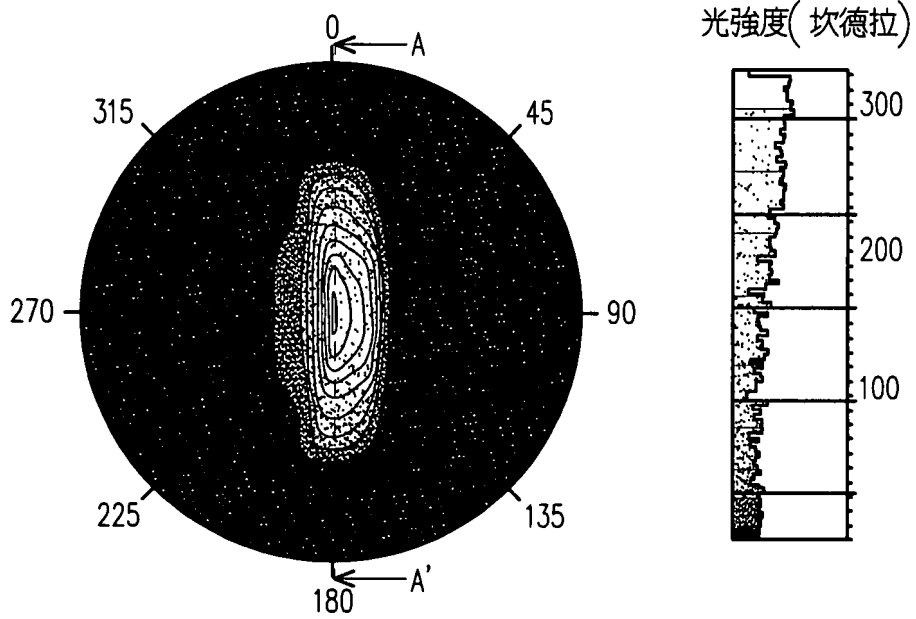


圖 4A

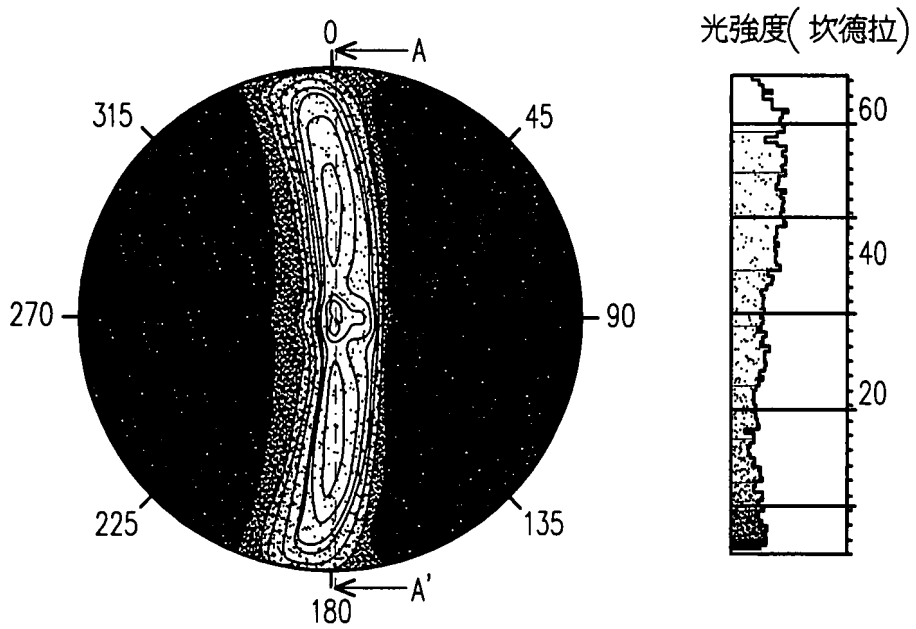


圖 4B

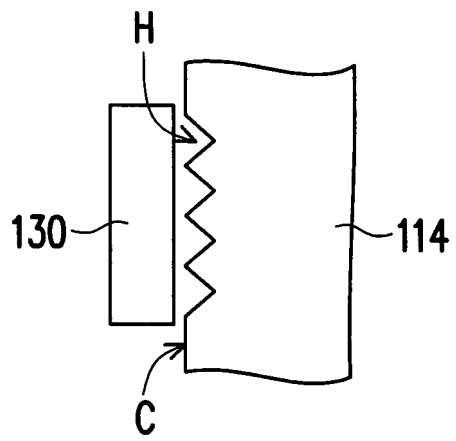


圖 5A

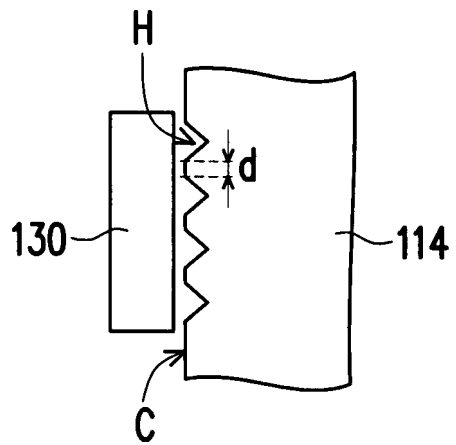


圖 5B

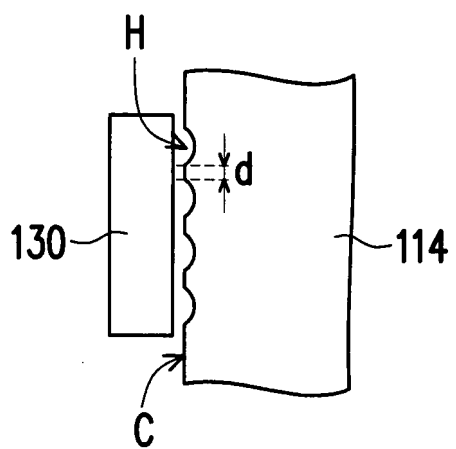


圖 5C

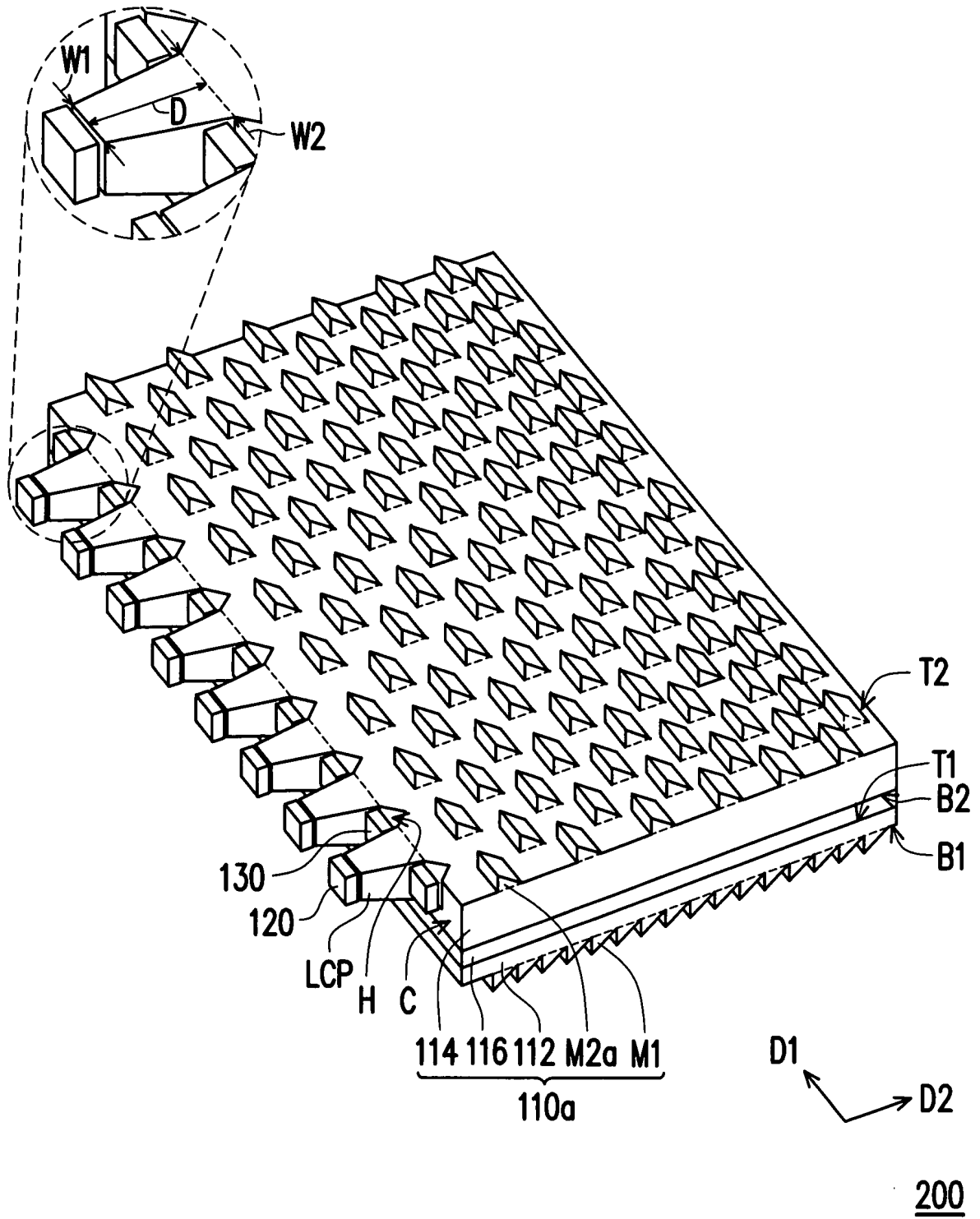


圖 6

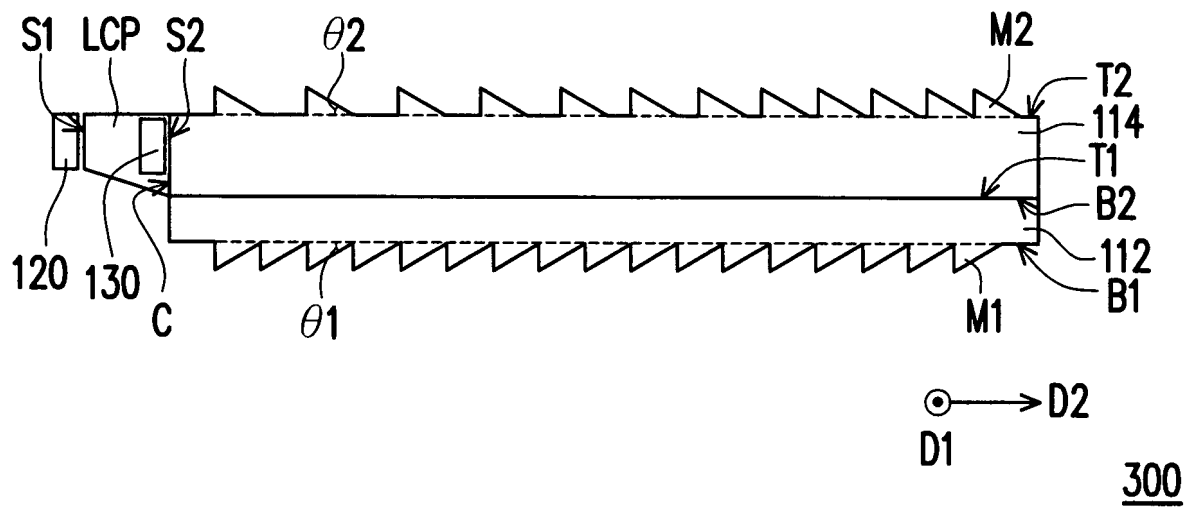


圖 7