



(19) 中華民國智慧財產局

(12) 發明說明書公開本

(11) 公開編號：TW 201513166 A

(43) 公開日：中華民國 104 (2015) 年 04 月 01 日

(21) 申請案號：102134265

(22) 申請日：中華民國 102 (2013) 年 09 月 24 日

(51) Int. Cl. :

*H01L21/027 (2006.01)**B05C11/02 (2006.01)*

(71) 申請人：國立交通大學 (中華民國) NATIONAL CHIAO TUNG UNIVERSITY (TW)

新竹市大學路 1001 號

(72) 發明人：孟心飛 MENG, HSINFEI (TW)；冉曉雯 ZAN, HSIAO WEN (TW)；洪勝富 HORNG,

SHENG FU (TW)；黃國瑞 HUANG, KUO JUI (TW)；吳峙豪 WU, CHIH HAO

(TW)；林建安 LIN, JIAN AN (TW)；林鴻維 LIN, HONG WEI (TW)

(74) 代理人：黃孝惇

申請實體審查：有 申請專利範圍項數：5 項 圖式數：8 共 19 頁

(54) 名稱

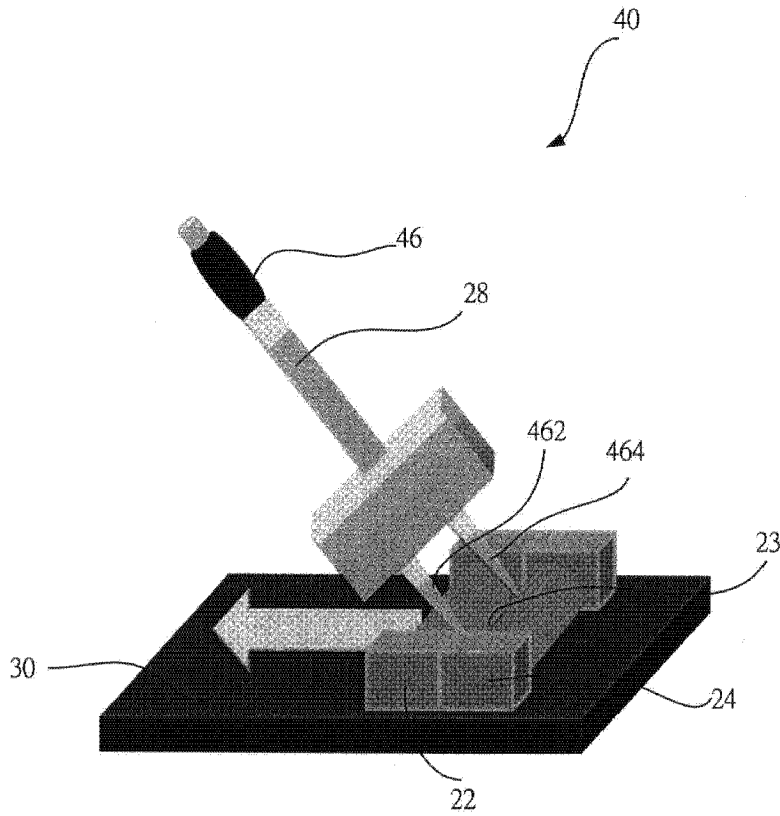
薄膜塗佈方法

METHOD FOR COATING THIN FILM

(57) 摘要

一種薄膜塗佈方法，包括提供基板、提供雙刮刀狹縫塗佈裝置設置於基板上，藉由雙刮刀狹縫塗佈裝置將塗料均勻的塗佈於基板以形成薄膜，其中雙刮刀狹縫塗佈裝置係具有第一刮刀、第二刮刀及進料管，其中進料管之進料噴嘴係設置在第一刮刀與第二刮刀之間的狹縫中，第一刮刀及第二刮刀係沿著基板之垂直方向平行設置於基板上，當雙刮刀狹縫塗佈裝置係沿著基板之垂直方向移動時，塗料係藉由多個進料噴嘴進入狹縫之後，進行一邊移動雙刮刀狹縫塗佈裝置一邊進行塗料的下料程序，當塗料經由雙刮刀狹縫塗佈裝置塗佈於基板上時，塗料會經由第一刮刀對塗料進行第一次平坦化步驟，接著係利用第二刮刀進行第二次平坦化步驟，將塗料均勻的塗佈於基板上。最後，重覆塗佈塗料於基板上之步驟，直到塗料塗佈於基板以形成具有一定且均勻厚度之薄膜。

A thin film coating method includes a substrate, and a double blade slit coating apparatus is placed on the substrate, such that the coating material is coated on the substrate to form a thin film. The double blade slit coating apparatus equipped with a first blade, a second blade, and a feed tube, in which the nozzle of the feed tube is disposed between the first blade and the second blade, and the first blade and the second blade are disposed along the vertical direction of the substrate and are paralleled to the substrate. When the double blade slit coating apparatus is moved forward along the substrate in a vertical direction, the coating material is feed through the nozzle into the slit at the same time. When the coating material is coated on the substrate, the coating material is performed with a first flat process by the first blade and then is performed with a second flat process to the coating material by the second blade, such that the coating material is formed flat on the substrate. Finally, the coating material is repeated to form on the substrate until the coating material is coated on the substrate to form a thin film with a uniform thickness.



- 40 . . . 雙刮刀狹縫塗佈裝置
- 22 . . . 第一刮刀
- 23 . . . 狹縫
- 24 . . . 第二刮刀
- 28 . . . 塗料
- 30 . . . 基板
- 46 . . . 進料管
- 462、464 . . . 進料噴嘴

第3圖

201513166

## 發明摘要

※ 申請案號： 102134265

※ 申請日： 102. 9. 2 4

※IPC 分類：

H01L 21/02 (2006.01)  
B05C 14/02 (2006.01)

【發明名稱】薄膜塗佈方法/Method For Coating Thin Film

## 【中文】

一種薄膜塗佈方法，包括提供基板、提供雙刮刀狹縫塗佈裝置設置於基板上，藉由雙刮刀狹縫塗佈裝置將塗料均勻的塗佈於基板以形成薄膜，其中雙刮刀狹縫塗佈裝置係具有第一刮刀、第二刮刀及進料管，其中進料管之進料噴嘴係設置在第一刮刀與第二刮刀之間的狹縫中，第一刮刀及第二刮刀係沿著基板之垂直方向平行設置於基板上，當雙刮刀狹縫塗佈裝置係沿著基板之垂直方向移動時，塗料係藉由多個進料噴嘴進入狹縫之後，進行一邊移動雙刮刀狹縫塗佈裝置一邊進行塗料的下料程序，當塗料經由雙刮刀狹縫塗佈裝置塗佈於基板上時，塗料會經由第一刮刀對塗料進行第一次平坦化步驟，接著係利用第二刮刀進行第二次平坦化步驟，將塗料均勻的塗佈於基板上。最後，重覆塗佈塗料於基板上之步驟，直到塗料塗佈於基板以形成具有一定且均勻厚度之薄膜。

## 【英文】

A thin film coating method includes a substrate, and a double blade slit coating apparatus is placed on the substrate, such that the coating material is coated on the substrate to form a thin film. The double blade slit coating apparatus equipped with a first blade, a second blade, and a feed tube, in which the nozzle of the feed tube is disposed between the first blade and the second blade, and the first blade and the second blade are disposed along the vertical direction of the substrate and are paralleled to the substrate. When the double blade slit coating apparatus is moved forward along the substrate in a vertical direction, the coating material is feed through the nozzle into the slit at the same time. When the coating material is coated on the substrate, the coating material is performed with a first flat process by the first



blade and then is performed with a second flat process to the coating material by the second blade, such that the coating material is formed flat on the substrate. Finally, the coating material is repeated to form on the substrate until the coating material is coated on the substrate to form a thin film with a uniform thickness.

**【代表圖】**

**【本案指定代表圖】**：第（ 3 ）圖。

**【本代表圖之符號簡單說明】**：

40 雙刮刀狹縫塗佈裝置

22 第一刮刀

23 狹縫

24 第二刮刀

28 塗料

30 基板

46 進料管

462、464 進料噴嘴

**【本案若有化學式時，請揭示最能顯示發明特徵的化學式】**：

無

# 發明專利說明書

(本說明書格式、順序，請勿任意更動)

## 【發明名稱】

薄膜塗佈方法/Method For Coating Thin Film

## 【技術領域】

【0001】 本發明係有關於一種薄膜塗佈方法，更特別的是一種在連續滴下塗料於基板上時可利用雙刮刀狹縫塗佈裝置將該塗料塗佈在基板上以形成具有均勻厚度及平坦化之薄膜。

## 【先前技術】

【0002】 通常，在半導體裝置及平板顯示器(FPD, flat panel display)的製造技術中，為了使被處理基板通常為矽晶片或是玻璃基板上的執行特定功能的薄膜，例如氧化薄膜、金屬薄膜或半導體薄膜等等以所需要的形狀形成圖案(patterning)而執行在所述薄膜上塗佈與光源產生反應的感光液(sensitive material)的程序。

【0003】 如此，為了在被處理基板的薄膜上形成預定電路圖案而塗佈感光液以形成感光膜並對應於電路圖案曝光所述感光膜，然後對曝光的部份或未曝光的部份進行顯影處理而加以清除的一系列半導體製程係稱為光學微影蝕刻製程。

【0004】 尤其，在所述的光學微影製程中只有使感光膜具有預定的均勻厚度，才不會在製程過程中產生缺陷。例如，當感光膜的厚度大於基準值時，在薄膜中所需的部位有可能不被蝕刻。而當感光膜的厚度小於基準值時，薄膜被蝕刻的量有可能多於所需的蝕刻量。

【0005】 在此，若要在被處理基板上形成均勻厚度的感光膜，重要的是首先得要在被處理基板上塗佈均勻厚度的感光液。當基板為玻璃基板時，主要使用非旋轉式塗佈(spinless coating)法或狹縫式塗佈(slit coating)法，此種方法係在基板支撐於平台(surface plate)的狀態下，使形成有狹縫(slit)的狹縫式噴嘴在基板上沿垂直於所述狹縫的形成方向的方向移動的同時通過所述狹縫向基板表面塗佈感光液，在此所述之狹縫係以橫跨基板的方向排出感光液。

【0006】 然而此種習知的狹縫式塗佈機塗佈高黏度的塗佈液時，會導致在塗佈開始位置時，噴嘴的移動起始時刻與塗佈液的排出起始時刻不一致的問題，會發生塗佈不良的現象。

### 【發明內容】

【0007】 根據習知技術之缺點，本發明的主要目的是揭露一種塗佈方法，可以將作為有機溶液的塗料均勻的塗佈在基板上，使得在塗佈在基板上的有機溶液成為具有均勻厚度的薄膜。

【0008】 本發明另一目的係利用雙刮刀狹縫塗佈裝置對分散在基板上的塗料進行至少兩次平坦化步驟，使得在基板上的塗料不會累積在基板上的特定一處而使得形成的薄膜具有均勻的厚度。

【0009】 本發明再一目的係利用連續進料的方式，將塗料在雙刮刀狹縫塗佈裝置在進行的過程中連續的塗佈在基板上，可維持塗料在基板上厚度的一致性。

【0010】 本發明的更一目的在於利用多點下料的塗佈裝置，使得塗料可以更均勻的塗佈在基板上。

【0011】 本發明的又一目的係在雙刮刀狹縫塗佈裝置中，於刮刀的兩側分別設置溝槽，使得塗料不會透過毛細現象擴散到兩側軌道處，而影響塗料在基板上的厚度。

【0012】 根據上述目的，本發明提供一種薄膜塗佈方法，其包括提供基板、提供雙刮刀狹縫塗佈裝置，藉由雙刮刀狹縫塗佈裝置將塗料均勻的塗佈在基板上以形成薄膜，其中雙刮刀狹縫塗佈裝置係具有第一刮刀、第二刮刀及進料管，其中進料管之進料噴嘴係設置在第一刮刀與第二刮刀之間的狹縫中，第一刮刀及第二刮刀係沿著基板之垂直方向平行設置於基板上，當雙刮刀狹縫塗佈裝置係沿著基板之垂直方向移動時，塗料係藉由多個進料噴嘴進入狹縫，進行一邊移動雙刮刀狹縫塗佈裝置一邊進行塗料的下料程序，當塗料經由雙刮刀狹縫塗佈裝置分散於基板上時，第一刮刀對塗料進行第一次平坦化步驟，接著第二刮刀對塗料進行第二次平坦化步驟，重覆塗佈塗料於基板上之步驟，直到塗料塗佈於基板以形成具有一定且均勻厚度之薄膜為止。

### 【圖式簡單說明】

【0013】 第 1 圖係根據本發明所揭露之技術，薄膜塗佈方法之流程圖。

【0014】 第 2 圖係根據本發明所揭露之技術，表示雙刮刀狹縫塗佈裝置具有單一噴嘴進料之示意圖。

【0015】 第 3 圖係根據本發明所揭露之技術，表示雙刮刀狹縫塗佈裝置之具有兩個進料噴嘴之另一實施例之示意圖。

【0016】 第 4 圖係根據本發明所揭露之技術，表示雙刮刀狹縫塗佈裝置進行薄膜塗佈之示意圖。

【0017】 第 5 圖係根據本發明所揭露之技術，表示完成塗料塗佈以形成薄膜在基板上之截面示意圖。

【0018】 第 6A 圖及第 6B 圖分別表示利用習知單刮刀狹縫塗佈裝置與雙刮刀狹縫塗佈裝置所形成薄膜之示意圖。

【0019】 第 7 圖係根據本發明所揭露之技術，表示在第一刮刀及第二刮刀的兩側形成溝槽之示意圖。

【0020】 第 8A 圖及第 8B 圖分別表示刮刀不具有溝槽及具有溝槽之刮刀所形成薄膜之示意圖。

### 【實施方式】

【0021】 第 1 圖係根據本發明所揭露之薄膜塗佈方法之流程圖。步驟 11 係先提供基板。步驟 13 係提供雙刮刀狹縫塗佈裝置並設置於基板上。步驟 15 係藉由雙刮刀狹縫塗佈裝置將塗料均勻的塗佈在基板以形成薄膜。

【0022】 於前述步驟 11 中，其基板可以是玻璃基板、矽晶片或是半導體基板等，其基板種類並沒有限制。而塗料可以是有機溶液。

【0023】 接著請參考第 2 圖。第 2 圖係表示雙刮刀狹縫塗佈裝置之示意圖。在第 2 圖中，其雙刮刀狹縫塗佈裝置 20 係具有第一刮刀 22、第二刮刀 24 及進料管 26，其中，進料管 26 之進料噴嘴 262 係設置在第一刮刀 22 與第二刮刀 24 之間的狹縫 23 中，其塗料 28(圖中未示)係藉由進料管 26 的進料噴嘴 262 進入狹縫 23 內，再經由狹縫 23 將塗料分散到基板 30 上。

【0024】 另外，第一刮刀 22 及第二刮刀 24 係沿著基板 30 之垂直方向平行設置於基板 30 上。其中第一刮刀 22 及第二刮刀 24



係將塗佈在基板 30 上的塗料進行平坦化，使塗料可以均勻的塗佈在基板 30 上而形成薄膜(未在圖中表示)。

【0025】 於第 3 圖係表示雙刮刀狹縫塗佈裝置之另一實施例之示意圖。於第 3 圖中，其示雙刮刀狹縫塗佈裝置 40 係與第 2 圖中之雙刮刀狹縫塗佈裝置 20 相同，其差異在於，雙刮刀狹縫塗佈裝置 40 的進料管 46 係具有多個進料噴嘴 462、464。然而，無論是第 2 圖的雙刮刀狹縫塗佈裝置 20 或是第 3 圖所示的雙刮刀狹縫塗佈裝置 40 其均可以一次進料或是連續式進料，在本發明的實施例中並沒有限制。

【0026】 接著請參考第 4 圖。第 4 圖係表示雙刮刀狹縫塗佈裝置進行薄膜塗佈之示意圖。在此係以第 3 圖所示具有多個進料管之雙刮刀狹縫塗佈裝置來說明進行薄膜塗佈之實施方式，然而，無論是第 2 圖所示具有單一進料管之雙刮刀狹縫塗佈裝置 20 或是第 3 圖所示的具有多個進料管之雙刮刀狹縫塗佈裝置 40，都可以達到本發明所欲實施的目的，即可以在基板上 30 形成具有均勻厚度平坦的薄膜 50(見第 5 圖)。

【0027】 在第 4 圖中，當雙刮刀狹縫塗佈裝置 40 係開始沿著與基板 30 的垂直方向移動時，塗料 28 可藉由多個進料噴嘴 462、464 同時進入狹縫 23，即在第 4 圖中箭頭所表示的方向，進行一邊移動雙刮刀狹縫塗佈裝置 40，一邊進行塗料的下料之程序。當塗料經由狹縫 23 分佈於基板 30 上時，雙刮刀狹縫塗佈裝置 40 才會開始進行塗佈的製程。當雙刮刀狹縫塗佈裝置 40 向圖面之箭頭方向移動時，第一刮刀 22 會經過已經分散於基板 30 上的塗料，而對其進行第一次平坦化步驟，使得塗料先被第一刮刀 22 平坦的塗佈在基板 30 上。

【0028】 接著，繼續參考第 4 圖。由於第二刮刀 24 係與第一刮刀 22 平行設置，因此在塗料經由第一刮刀 22 進行第一次平坦化之後，在雙刮刀狹縫塗佈裝置 40 移動的狀態下，第二刮刀 24 對塗料進行第二次平坦化步驟，使得塗佈於基板 30 上的塗料可以藉由第一刮刀 22 及第二刮刀 24 分別進行兩次平坦化步驟之後，其可以均勻的塗佈於基板 30 上。接著，再重覆塗佈該塗料於該基板 30 上之步驟，直到塗料均勻的塗佈於基板 30 上以形成具有一定且厚度的薄膜 50 為止，係如第 5 圖所示。

【0029】 另外，於本發明的實施例中，在進行塗料塗佈時，為了防止前一層已經塗佈於基板 30 上的塗料與後續塗佈於基板 30 上的塗料相互溶解，並為了最後所形成薄膜具有良好的品質以及一致性的厚度，係在進行塗佈的過程中，還包含了加熱製程，此加熱製程為的是讓前一層薄膜與後面形成的薄膜之間不會互溶，其中加熱製程可以是以吹熱風的方式，其溫度範圍約為 300°C 至 500°C。

【0030】 根據以上所述，相較於習知的單刮刀狹縫塗佈裝置(未在圖中表示)與本發明所揭露之雙刮刀狹縫塗佈裝置 40，其塗佈於基板 30 上所形成之薄膜分別如第 6A 圖及第 6B 圖所示。很明顯的得到，在第 6A 圖中，利用單刮刀狹縫塗佈裝置以連續下料的方式所形成的薄膜，其可以得到薄膜的厚度不均勻且有塗料累積在薄膜表面上。而在第 6B 圖中，雙刮刀狹縫塗佈裝置 40 也是一邊移動裝置一邊進行下料之程序，然而由於雙刮刀狹縫塗佈裝置 40 可以將塗料均勻的塗佈在基板上，並未有任何的塗料累積在薄膜表面上，故其所形成的薄膜是均勻的。

【0031】 另外，於本發明的另一實施例中，為了避免塗料透

過毛細現象而擴散到雙刮刀狹縫塗佈裝置 40 的兩側軌道 402，係在第一刮刀 22 及第二刮刀 24 的兩側形成溝槽 222，如第 7 圖所示，以使得塗料在擴散時不會累積在雙刮刀狹縫塗佈裝置 40 的兩側軌道，而會流到在第一刮刀 22 及第二刮刀 24 的兩側的溝槽 222 內，使得所形成的薄膜的四周(係接近兩側軌道 402 處)不會因為塗料過多而造成薄膜厚度不一致。第 8A 圖所示係表示不具有溝槽之刮刀所形成之薄膜，第 8B 圖表示具有溝槽之刮刀所形成之薄膜，很明顯的可以得到在第 8B 圖中的薄膜具有均勻性且在薄膜的兩側邊沒有塗料的累積，因此可以得知在刮刀的兩側邊設置溝槽是有益於雙刮刀狹縫塗佈裝置在進行塗佈時，得到均勻度更好的薄膜。

### 【符號說明】

步驟 11 提供基板

步驟 13 提供雙刮刀狹縫塗佈裝置並設置於基板上

步驟 15 係藉由雙刮刀狹縫塗佈裝置將塗料塗佈於基板，並使得塗料均勻的塗佈在基板以形成薄膜

20、40 雙刮刀狹縫塗佈裝置

22 第一刮刀

222 溝槽

23 狹縫

24 第二刮刀

26、46 進料管

262、462、464 進料噴嘴

28 塗料

30 基板

201513166

⋮

402 軌道

50 薄膜

## 申請專利範圍

1. 一種薄膜塗佈方法，包含：

提供一基板；

提供一雙刮刀狹縫塗佈裝置，該雙刮刀狹縫塗佈裝置係具有一第一刮刀、一第二刮刀及一進料噴嘴，其中該進料噴嘴係設置在該第一刮刀與該第二刮刀之間的一狹縫中，該第一刮刀及該第二刮刀係沿著該基板之垂直方向平行設置於該基板上；

塗佈一塗料於該基板上，其中該雙刮刀狹縫塗佈裝置沿著該基板之一垂直方向移動時，該塗料係同時藉由該進料噴嘴進入該狹縫，使得該雙刮刀狹縫塗佈裝置一邊移動該塗料一邊藉由該進料噴嘴下料，當該塗料經由該狹縫塗佈於該基板上時，該塗料會經由該第一刮刀對該塗料進行第一次平坦化步驟，接著當該第二刮刀經過該塗料時進行第二次平坦化步驟；以及

重覆該塗佈該塗料於該基板上之步驟，直到該塗料塗佈於該基板以形成具有一定且均勻厚度之一薄膜。

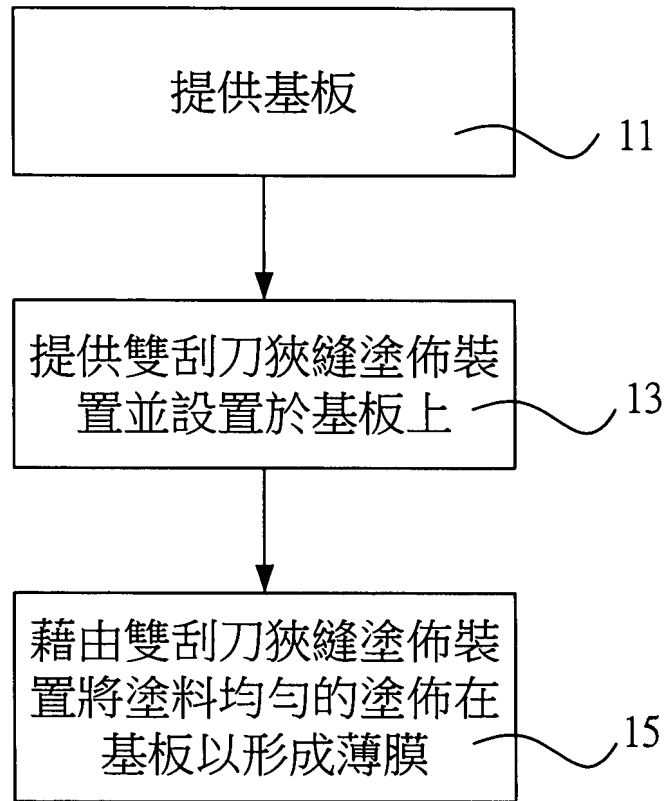
2. 如申請專利範圍第 1 項所述之薄膜塗佈方法，其中塗佈該塗料於該基板上時，更包含對該塗料進行一加熱製程，以防止該塗佈於該基板上以形成該薄膜與該薄膜之間互溶。

3. 如申請專利範圍第 2 項所述之薄膜塗佈方法，其中該加熱製程溫度範圍約為 300°C 至 500°C。

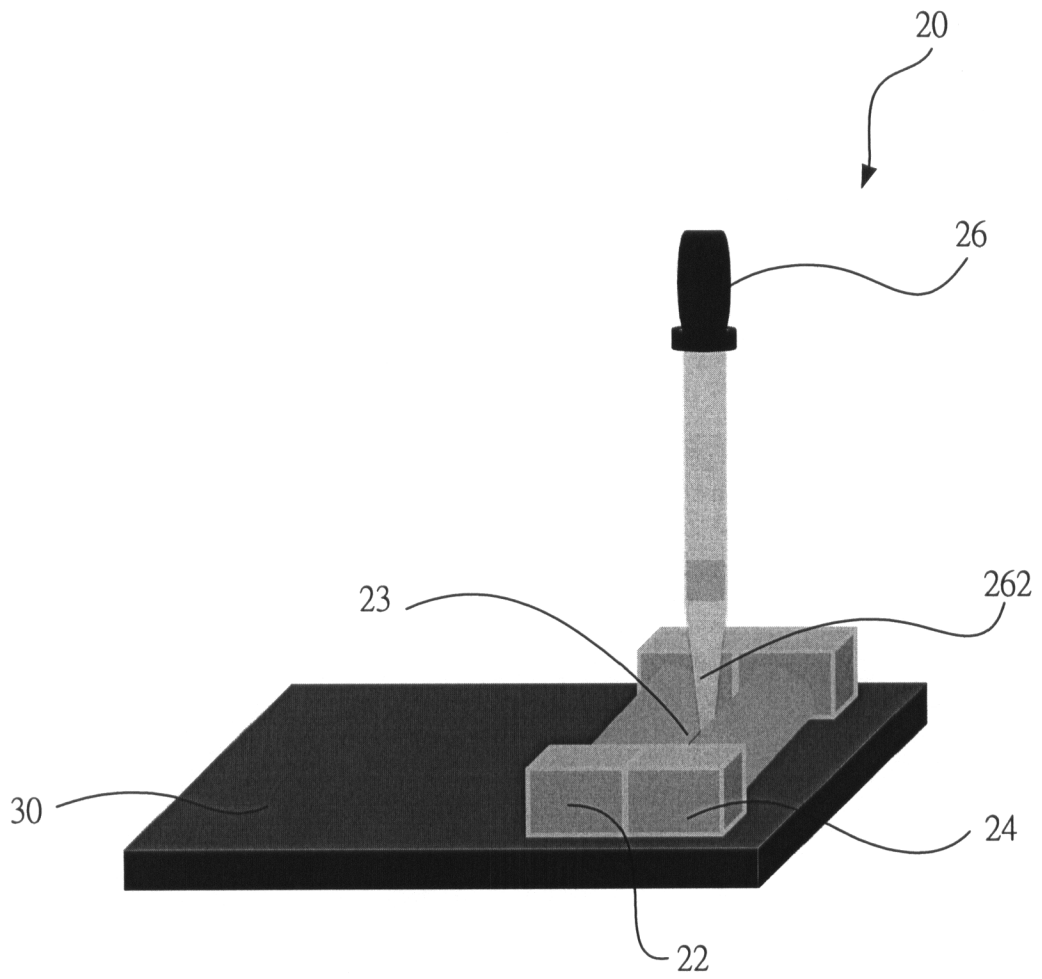
4. 如申請專利範圍第 1 項所述之薄膜塗佈方法，其中該雙刮刀狹縫塗佈裝置更包含至少兩個進料噴嘴。

5. 如申請專利範圍第 1 項所述之薄膜塗佈方法，其中該第一刮刀及該第二刮刀之兩側邊更包含一溝槽。

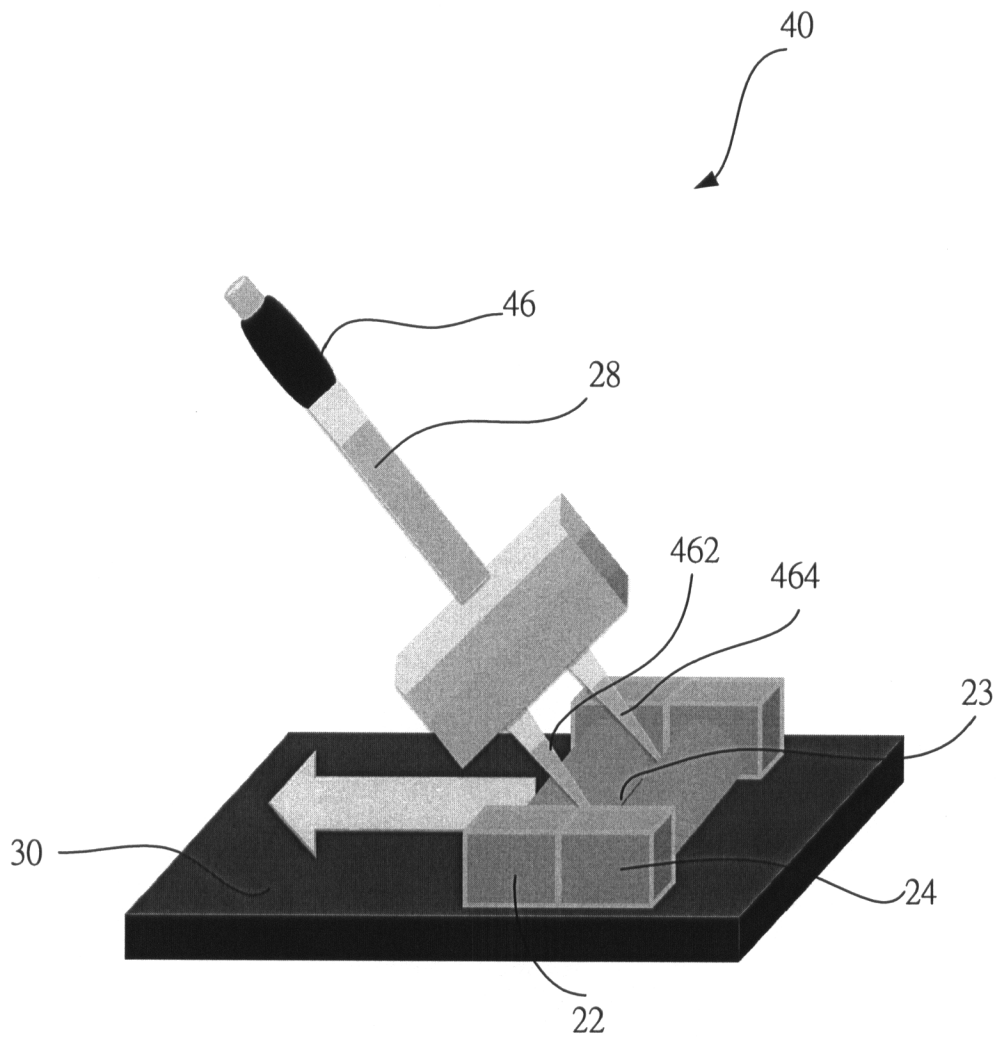
# 圖式



第 1 圖

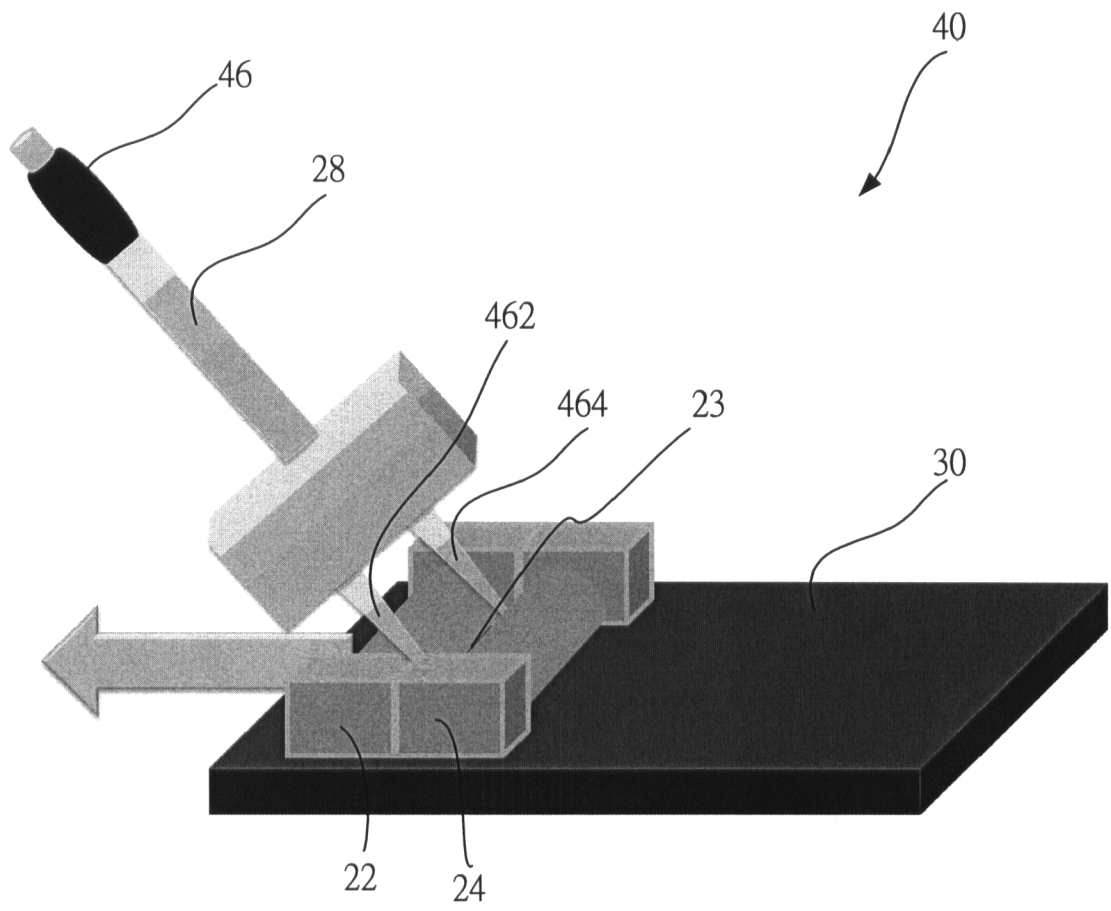


第 2 圖

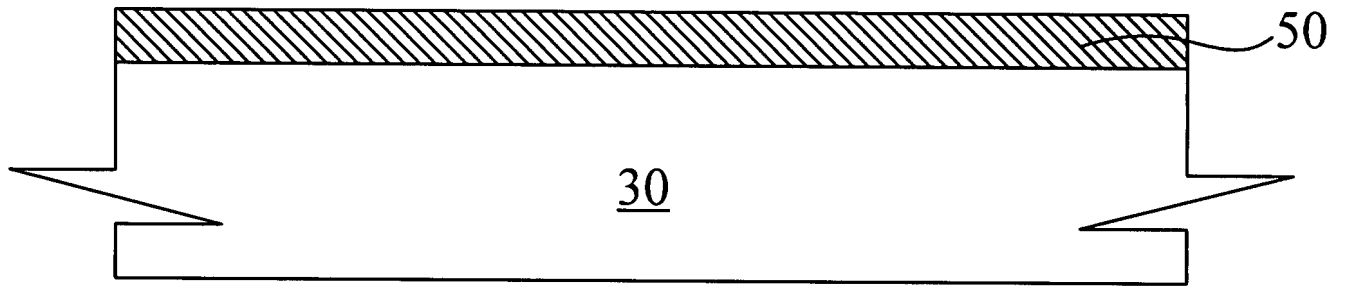


第 3 圖

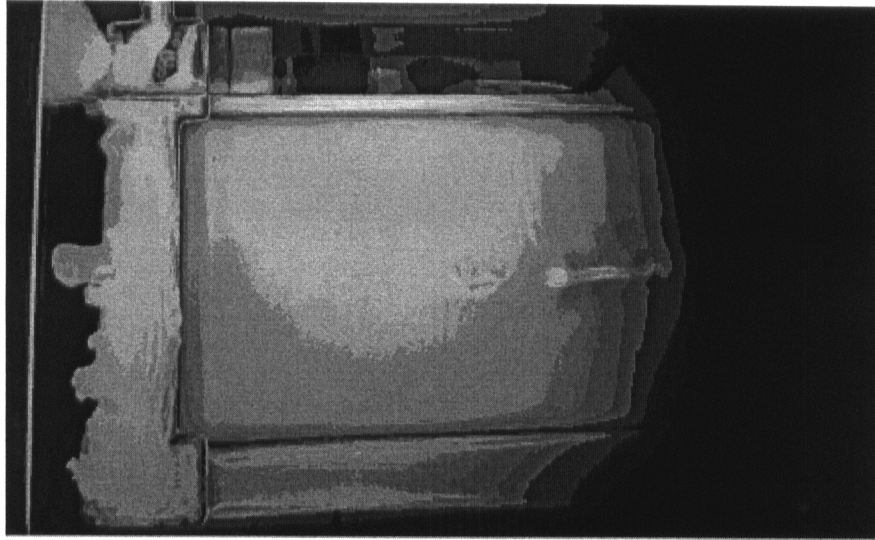




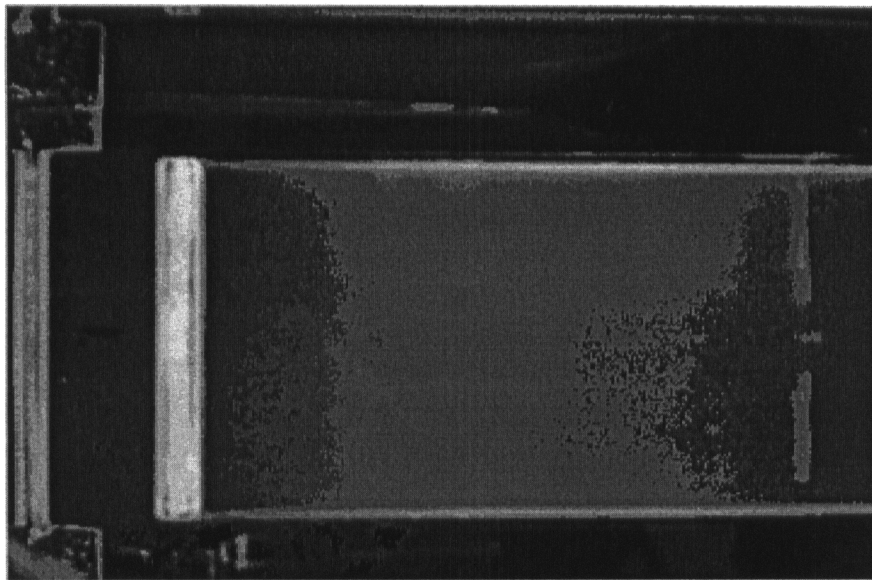
第 4 圖



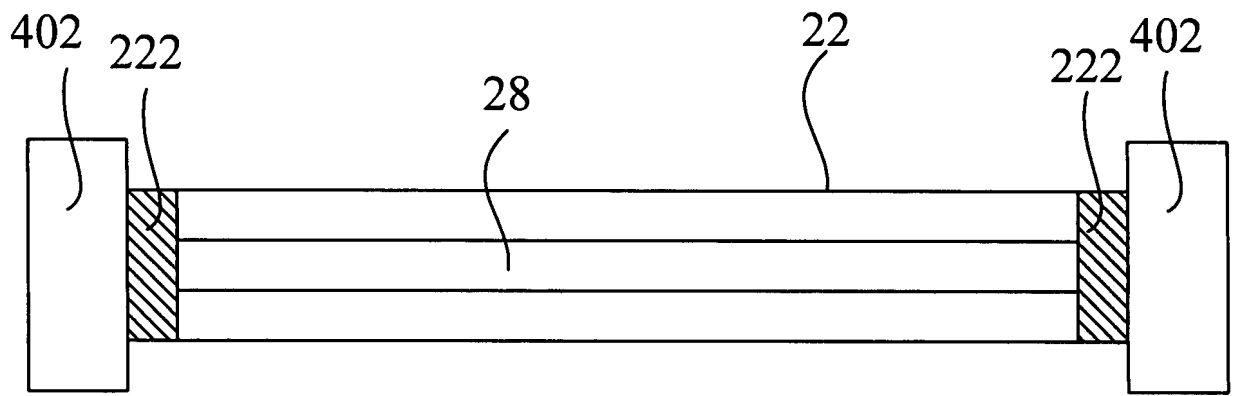
第 5 圖



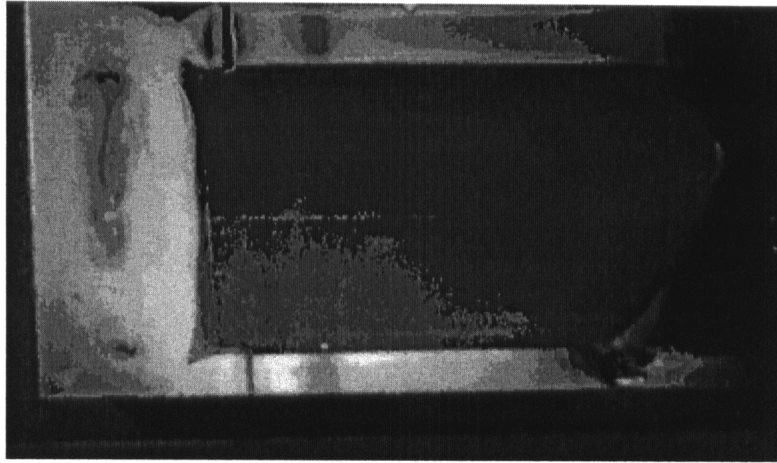
第 6A 圖



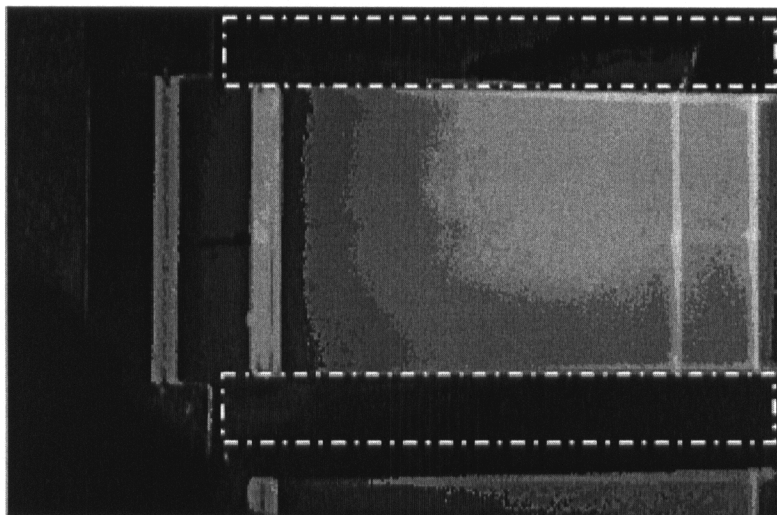
第 6B 圖



第7圖



第 8A 圖



第 8B 圖