



(21)申請案號：102139573

(22)申請日：中華民國 102 (2013) 年 10 月 31 日

(51)Int. Cl. : G05D7/00 (2006.01)

(71)申請人：國立交通大學(中華民國) NATIONAL CHIAO TUNG UNIVERSITY (TW)
新竹市大學路 1001 號

(72)發明人：成維華 CHIENG, WEI HUA (TW)；張翼 CHANG, EDWARD YI (TW)；鄭時龍 JENG, SHYR LONG (TW)；王嘉傳 WANG, CHIA CHUAN (TW)；施境瑋 SHIH, CHIMG WEI (TW)；呂秉翰 LUE, BIN HAN (TW)；呂向斌 LU, HSIANG PIN (TW)

(74)代理人：黃孝悳

(56)參考文獻：

TW 203775

TW 523079

TW M280442

TW M409235

TW M409331

CN 102278505A

審查人員：曾錦豐

申請專利範圍項數：15 項 圖式數：5 共 17 頁

(54)名稱

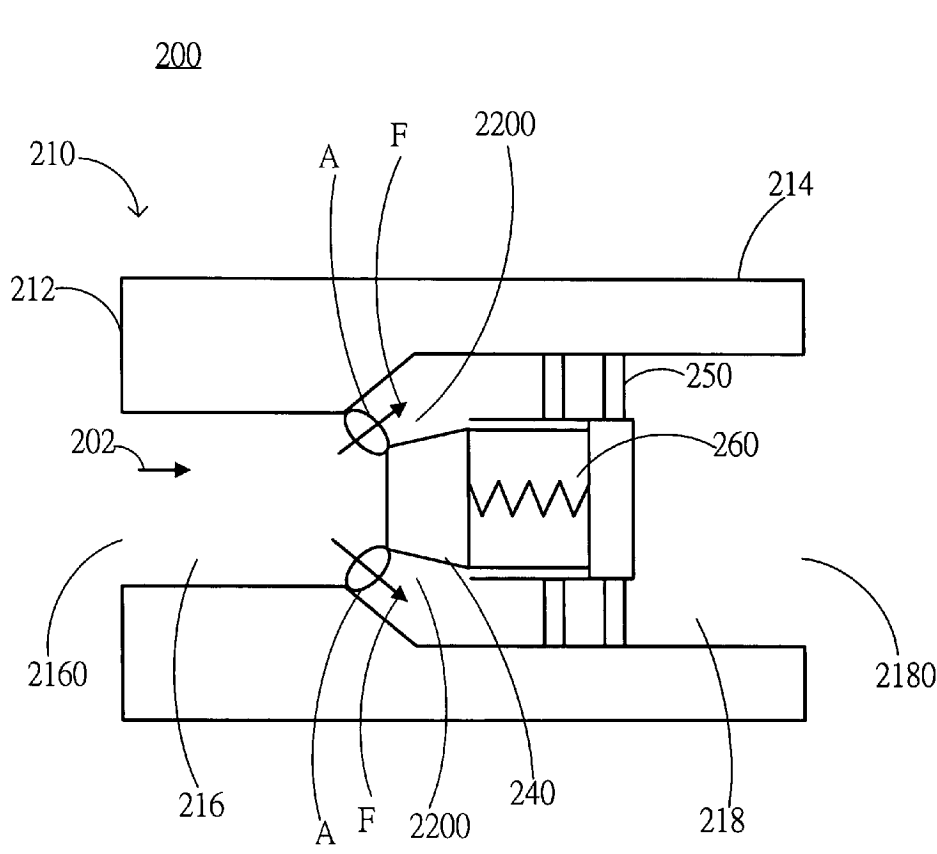
流量控制器以及流量控制方法

THE FLOW CONTROL DEVICE AND METHOD FOR CONTROLLING THE FLOW

(57)摘要

本發明係有關於一種流量控制器及流量控制方法，其包含本體，其相對兩端分別為第一端和第二端，本體具有第一流道和第二流道，第一流道具有第一管徑，第二流道具有第二管徑，第二管徑係大於第一管徑，第一流道貫穿第一端以形成第一開口，第二流道貫穿第二端以形成第二開口，第一流道係藉由一第三開口與第二流道連通；栓塞與層流片，係設置於第二流道內，伸縮裝置係設置於本體內，分別連接於層流片以及栓塞，伸縮裝置係可伸縮長度，其中，藉由伸縮該伸縮裝置，控制栓塞相對活動該本體內，以調整栓塞與第三開口之相對位置，而控制第三開口之一開口面積，藉此達到控制本體內流體流過開口面積之一流量，藉此機構以達針對不同流量，調整內部流道之效果。

Provided is a flow control device and method for controlling the flow. A flow control device comprises: a body including a first end, opposite second end, a first flow channel and a second flow channel, the first flow channel with a first pipe diameter, the second flow channel with a second pipe diameter, the second pipe diameter is greater than the first pipe diameter, the first flow channel punch punching through the first end to form first opening, the second flow channel punch punching through the second end to form second opening, the first flow channel connecting with the second flow channel via third opening; a plug and a laminar flow layer accommodating in the second flow channel; a telescopic device accommodating in the body and connecting between laminar flow layer and plug, the length of the telescopic device is adjustable.



- 200 . . . 流量控制器
- 202 . . . 流體
- 210 . . . 本體
- 212 . . . 第一端
- 214 . . . 第二端
- 216 . . . 第一流道
- 2160 . . . 第一開口
- 218 . . . 第二流道
- 2180 . . . 第二開口
- 2200 . . . 第三開口
- 240 . . . 栓塞
- 250 . . . 層流片
- 260 . . . 伸縮裝置
- A . . . 開口面積
- F . . . 流量

第 2 圖

發明摘要

※ 申請案號：102139573

※ 申請日：102.10.31

※IPC 分類：G05D7/00 (2006.01)

【發明名稱】(中文/英文)

流量控制器以及流量控制方法/The flow control device and method for controlling the flow

【中文】

本發明係有關於一種流量控制器及流量控制方法，其包含本體，其相對兩端分別為第一端和第二端，本體具有第一流道和第二流道，第一流道具有第一管徑，第二流道具有第二管徑，第二管徑係大於第一管徑，第一流道貫穿第一端以形成第一開口，第二流道貫穿第二端以形成第二開口，第一流道係藉由一第三開口與第二流道連通；栓塞與層流片，係設置於第二流道內，伸縮裝置係設置於本體內，分別連接於層流片以及栓塞，伸縮裝置係可伸縮長度，其中，藉由伸縮該伸縮裝置，控制栓塞相對活動該本體內，以調整栓塞與第三開口之相對位置，而控制第三開口之一開口面積，藉此達到控制本體內流體流過開口面積之一流量，藉此機構以達針對不同流量，調整內部流道之效果。

【英文】

Provided is a flow control device and method for controlling the flow. A flow control device comprises: a body including a first end, opposite second end, a first flow channel and a second flow channel, the first flow channel with a first pipe diameter, the second flow channel with a second pipe diameter, the second pipe diameter is greater than the first pipe diameter, the first flow channel punch punching through the first end to form first opening, the second flow channel punch punching through the second end to form second opening, the first flow channel connecting with the second flow channel via third opening; a plug and a laminar flow layer accommodating in the second flow channel; a telescopic device accommodating in

the body and connecting between laminar flow layer and plug, the length of the telescopic device is adjustable.

【代表圖】

【本案指定代表圖】：第（ 2 ）圖。

【本代表圖之符號簡單說明】：

200 流量控制器

202 流體

210 本體

212 第一端

214 第二端

216 第一流道

2160 第一開口

218 第二流道

2180 第二開口

2200 第三開口

240 栓塞

250 層流片

260 伸縮裝置

A 開口面積

F 流量

【本案若有化學式時，請揭示最能顯示發明特徵的化學式】：

(無)

the body and connecting between laminar flow layer and plug, the length of the telescopic device is adjustable.

【代表圖】

【本案指定代表圖】：第（ 2 ）圖。

【本代表圖之符號簡單說明】：

200 流量控制器

202 流體

210 本體

212 第一端

214 第二端

216 第一流道

2160 第一開口

218 第二流道

2180 第二開口

2200 第三開口

240 栓塞

250 層流片

260 伸縮裝置

A 開口面積

F 流量

【本案若有化學式時，請揭示最能顯示發明特徵的化學式】：

(無)

發明專利說明書

(本說明書格式、順序，請勿任意更動)

【發明名稱】(中文/英文)

流量控制器以及流量控制方法/The flow control device and method for controlling the flow

【技術領域】

本發明係關於流量控制器，尤其有關一種可控制流道中流體流速之流量控制器以及流量控制方法。

【先前技術】

請參考第1圖，其為熱質式流量控制器示意圖。熱質式流量控制器100具有一中空本體110，上游130以及下游132。流體140係由上游130流至下游132。第一溫度檢測器150係設置於上游130處。係設置於下游132處。流體140中央係設置一加熱器154。加熱器154係針對流體140進行加熱，當流體(例如為氣體)流經時，其係經過加熱器154之加熱，氣體即隨之升溫。第一溫度檢測器150係量測到第一溫度 T_1 。第二溫度檢測器152係量測到第二溫度 T_2 。因此，上下游所偵測到之溫度差為 ΔT ，再透過此溫度差 ΔT 之變化得知流體之流量數據。

上述透過熱質式流量偵測方式，其基本條件就是氣體必須維持在層流狀態，所量測到之數據才會正確。因此，流道之設計將是一重要課題。目前主要之方式有兩種，一種為偵測大流量的流道設計方式，一種則是量測小容量(毫升級範圍)之流道設計，將流量感測器置放於流道當中。

由於應用於流量控制器的流量範圍變化很大，對於使用不同氣體流量的流量控制器都需要不同流道設計，因此，造成生產成本的提高。

本發明係以開發使用於真空設備或磊晶設備之流量控制器之流道設計。先前技術針對不同流量之流量控制器需要不同之流道，因此，使用者在選用流量控制器，及準備後備備料增加許多困難度。本發明之目的在設計一種新型流道，使用該流道設計之流道控制器，可對應廣範圍之流量，而不須變更流道。

【發明內容】

因此，本發明之目的，即在提供一種針對不同流量，而調整流道之流量控制器。

本發明提供一種流量控制器，其包含：一本體，其相對兩端分別為一第一端和一第二端，本體具有一第一流道和一第二流道，第一流道具有一第一管徑，第二流道具有一第二管徑，第二管徑係大於第一管徑，第一流道貫穿第一端以形成一第一開口，第二流道貫穿第二端以形成一第二開口，第一流道係藉由一第三開口與第二流道連通；一栓塞，係設置於第二流道內；一層流片，係設置於第二流道內，並固定於第二流道內壁；以及一伸縮裝置，係設置於本體內，且分別連接於層流片以及栓塞，伸縮裝置係可伸縮長度；其中，藉由伸縮該伸縮裝置，控制栓塞相對活動該本體內，以調整栓塞與第三開口之相對位置，而控制第三開口之一開口面積，藉此達到控制本體內流體流過開口面積之一流量。

第一端為一進氣端，第二端為一出氣端。

第一流道之截面形狀為一圓型。

第一流道之截面形狀包含梯形、菱形、三角形或橢圓形。

第二流道之截面形狀為一圓型。

第二流道之截面形狀包含梯形、菱形、三角形或橢圓形。

栓塞之截面形狀為圓形、梯形、菱形、三角形或橢圓形。

栓塞之材質係為橡膠或不銹鋼。

伸縮裝置為電磁閥、氣動閥、彈簧或油壓閥。

本發明另一目的係提供一種流量控制方法，適用於一流量控制器，包括下列步驟：提供一本體，其相對兩端分別為一第一端和一第二端，本體具有一第一流道和一第二流道，第一流道具有一第一管徑，第二流道具有一第二管徑，第二管徑係大於第一管徑，第一流道貫穿該第一端以形成一第一開口，第二流道貫穿第二端以形成一第二開口，第一流道係藉由一第三開口與該第二流道連通；提供一栓塞，係設置於第二流道內；提供一層流片，係設置於第二流道內，並固定於該第二流道內壁；以及提供一伸縮裝置，係設置於本體內，且分別連接於層流片以及栓塞，伸縮裝置係可伸

縮長度；其中，伸縮裝置係藉由推動伸縮裝置，以控制栓塞相對活動該本體內，以調整該栓塞與該第三開口之相對位置，而控制該第三開口之一開口面積，藉此達到控制該本體內流體流過該開口面積之一流量。

本發明之功效在於能針對大流量以及小流量之流體，進而適度地調整，以達流道可對應廣範圍的流量進行控制，而不需改變流道的效果。

【圖式簡單說明】

- 第 1 圖，係熱質式流量控制器之縱剖面視圖；
- 第 2 圖，係依據本發明之一流量控制器之縱剖面視圖；
- 第 3 圖，其係流量控制器第一端之側視圖
- 第 4 圖，係繪示流量控制器第二端之側視圖；以及
- 第 5 圖，係為流體控制方法流程圖。

【實施方式】

有關本發明之前述及其他技術內容、特點與功效，在以下配合參考圖示之一個較佳實施例的詳細說明中，將可清楚的呈現。

第 2 圖係顯示本發明之流量控制器縱剖面視圖，其整體係以數字 200 標示。該流量控制器 200 係適用於一流體 202，其中該流體 202 包含氣體或液體。於該實施例，流體 202 係為一氣體。流量控制器 200 包含本體 210、栓塞 240、層流片 250 以及伸縮裝置 260。

於本實施例中，本體 210 為一圓柱體。需說明的是，本發明之本體 210 亦可為任意形狀，例如為一截面形狀為矩形、梯形、菱形、三角形以及橢圓形之柱體。本體 210 具有相對之兩端，分別為第一端 212 以及第二端 214。第一端 212 為一流體輸入端(即進氣端)。第二端 214 為一流體輸出端(即出氣端)。本體 210 具有第一流道 216 以及第二流道 218。第一流道 216 係導通第二流道 218。第一流道 216 係貫穿第一端 212 以形成第一開口 2160。第二流道 218 係貫穿第二端 214 以形成第二開口 2180。第一流道 216 係藉由第三開口 2200 與第二流道 218 連通。

請參考第 3 圖以及第 4 圖，第 3 圖係繪示流量控制器 200 第一端 212 之側視圖，其中第一流道 216 具有第一管徑 R1。第 4 圖係繪示流量控制器 200

第二端 214 之側視圖，其中第二流道 218 具有第二管徑 R2，該第二管徑 R2 係大於該第一管徑 R1。第 3 圖第一流道 216 之截面形狀為圓形。第 4 圖之第二流道 218 之截面形狀為圓形。需說明的是，本發明第 3 圖之第一流道 216 之截面形狀可為任意形狀，其包含矩形、梯形、菱形、三角形或橢圓形。本發明第 4 圖之第二流道 218 之截面形狀可為任意形狀，其包含矩形、梯形、菱形、三角形或橢圓形。

第 3 圖中，栓塞 240 係設置於第二流道 218 內。本實施例之栓塞 240 之截面形狀係為一圓形。需說明的是，本發明之栓塞 240 之截面形狀亦可為配合流道形狀之矩形、梯形、菱形、三角形或橢圓形。栓塞 240 之材質為彈性材料，例如橡膠，或為一剛性材料，例如不銹鋼。

第 4 圖中，層流片 250 係設置於第二流道 218 內，並固定於第二流道 218 內壁。第 2 圖之流體 202 流過層流片 250 形成一層流狀態，流動於第 4 圖第二流道 218，以使量測更為準確。

第 2 圖中，伸縮裝置 260 係設置於本體 210 內，其分別連接於層流片 250 以及栓塞 240。伸縮裝置 260 係以平行第一流道 216 或第二流道 218 之方向，伸縮其長度。本實施例之伸縮裝置 260 為彈簧。需說明的是，本發明之伸縮裝置 260 為電磁閥、氣動閥或油壓閥。流量控制器 200 藉由控制伸縮裝置 260 之伸縮，以控制栓塞 240 相對活動於第一流道 216 或第二流道 218 中。

第 2 圖中，流量控制器 200 控制伸縮裝置 260 伸縮，控制栓塞 240 相對活動於本體 210 內，以調整栓塞 240 與第三開口 2200 之相對位置，而控制第三開口 2200 之開口面積 A，藉此達到控制流體 202 流過開口面積 A 之流量 F，即可控制流體 202 由第一流道 216 流至第二流道 218 之流量 F。

於第 2 圖中之一實施例，當需要量測小流量(例如流量為毫升級數)之流道設計時，流量控制器 200 控制伸縮裝置 260 伸長，同時控制第二流道 218 中之栓塞 240 由第二端 214 向第一端 212 移動。此時，栓塞 240 與第三開口 2200 之相對位置越近，栓塞 240 遮蔽第三開口 2200 之開口面積 A 則越大，進而達到控制第三開口 2200 之開口面積 A 之目的，即可控制本體 210 內流體 202 流過該開口面積 A 之流量 F 減少。藉由以上之機制，流量控制器 200 係可控制流體 202 由第一流道 216 流至第二流道 218 之流量。

於第 2 圖中之另一實施例，當需要量測大流量(例如流量超過 2 公升)之流道設計時，流量控制器 200 控制伸縮裝置 260 縮短，同時控制第二流道 218 中之栓塞 240 由第一端 212 向第二端 214 移動。此時，栓塞 240 與第三開口 2200 之相對位置越遠，栓塞 240 遮蔽第三開口 2200 之開口面積 A 則越小，進而達到控制第三開口 2200 之開口面積 A 之目的，即可控制本體 210 內流體 202 流過該開口面積 A 之流量 F 增加。藉由以上之機制，流量控制器 200 係可控制流體 202 由第一流道 216 流至第二流道 218 之流量。

請參考第 2 圖。本發明之流量控制方法係適用於流體控制器 200，此流量控制器 200 係適用於一流體 202，其中該流體 202 包含氣體或液體。於此實施例，流體 202 係為一氣體。於實施例中，本體 210 為一圓柱體。需說明的是，本發明之本體 210 亦可為任意形狀，例如為一截面形狀為矩形、梯形、菱形、三角形以及橢圓形之柱體。本體 210 具有相對之兩端，分別為第一端 212 以及第二端 214。第一端 212 為一流體輸入端(即進氣端)。第二端 214 為一流體輸出端(即出氣端)。本體 210 具有第一流道 216 以及第二流道 218。第一流道 216 係導通第二流道 218。第一流道 216 係貫穿第一端 212 以形成第一開口 2160。第二流道 218 係貫穿第二端 214 以形成第二開口 2180。第一流道 216 係藉由第三開口 2200 與第二流道 218 連通。

請參考第 3 圖以及第 4 圖，第 3 圖係繪示流量控制器 200 第一端 212 之側視圖，其中第一流道 216 具有第一管徑 R1。第 4 圖係繪示流量控制器 200 第二端 214 之側視圖，其中第二流道 218 具有第二管徑 R2，而第二管徑 R2 係大於第一管徑 R1(於第 3 圖中)。第 3 圖之第一流道 216 之截面形狀為圓形。第 4 圖之第二流道 218 之截面形狀為圓形。需說明的是，本發明之第一流道 216(於第 3 圖中)之截面形狀可為任意形狀，其包含矩形、梯形、菱形、三角形或橢圓形。本發明之第二流道 218(於第 4 圖中)之截面形狀可為任意形狀，其包含矩形、梯形、菱形、三角形或橢圓形。

第 5 圖係為流體控制方法流程圖，首先於步驟 S502 係提供本體 210。步驟 S504 係提供栓塞 240。栓塞 240 係設置於第二流道 218 內。本實施例之栓塞 240 之截面形狀係為一圓形。需說明的是，本發明之栓塞 240 之截面形狀亦可為配合流道形狀之矩形、梯形、菱形、三角形或橢圓形。栓塞 240 之材質為彈性材料，例如橡膠，或為一剛性材料，例如不銹鋼。

第 5 圖之步驟 S506 係提供層流片 250。層流片 250 係設置於第二流道 218 內，並固定於第二流道 218 內壁。流體 202 流過層流片 250 形成一層流狀態，流動於第二流道 218，以使量測更為準確。

第 5 圖之步驟 S508 係提供伸縮裝置 260。伸縮裝置 260 係設置於本體 210 內，其分別連接於層流片 250 以及栓塞 240。伸縮裝置 260 係以平行第一流道 216 或第二流道 218 之方向，伸縮其長度。本實施例之伸縮裝置 260 為彈簧。需說明的是，本發明之伸縮裝置 260 為電磁閥、氣動閥或油壓閥。流量控制器 200 藉由控制伸縮裝置 260 之伸縮，以控制栓塞 240 相對活動於第一流道 216 或第二流道 218 中。

第 5 圖之步驟 S510，流量控制器 200 控制伸縮裝置 260 伸縮，控制栓塞 240 相對活動於本體 210 內，以調整栓塞 240 與第三開口 2200 之相對位置，而控制第三開口 2200 之開口面積 A，藉此達到控制流體 202 流過開口面積 A 之流量 F，即可控制流體 202 由第一流道 216 流至第二流道 218 之流量 F。

於第 2 圖中之一實施例，當需要量測小流量(例如流量為毫升級數)之流道設計時，流量控制器 200 控制伸縮裝置 260 伸長，同時控制第二流道 218 中之栓塞 240 由第二端 214 向第一端 212 移動。此時，栓塞 240 與第三開口 2200 之相對位置越近，栓塞 240 遮蔽第三開口 2200 之開口面積 A 則越大，進而達到控制第三開口 2200 之開口面積 A 之目的，即可控制本體 210 內流體 202 流過該開口面積 A 之流量 F 減少。藉由以上之機制，流量控制器 200 係可控制流體 202 由第一流道 216 流至第二流道 218 之流量。

於第 2 圖中之另一實施例，當需要量測大流量(例如流量超過 2 公升)之流道設計時，流量控制器 200 控制伸縮裝置 260 縮短，同時控制第二流道 218 中之栓塞 240 由第一端 212 向第二端 214 移動。此時，栓塞 240 與第三開口 2200 之相對位置越遠，栓塞 240 遮蔽第三開口 2200 之開口面積 A 則越小，進而達到控制第三開口 2200 之開口面積 A 之目的，即可控制本體 210 內流體 202 流過該開口面積 A 之流量 F 增加。藉由以上之機制，流量控制器 200 係可控制流體 202 由第一流道 216 流至第二流道 218 之流量。

藉由以上之流量控制裝置以及流量控制方法，藉由不同流道之組合，搭配控制伸縮裝置以活動栓塞 240，則可以一裝置，達成針對小流量或大流

量之流量控制，而不須變更流道，簡化設備備料之麻煩，不再需要備齊許多不同流量之流量控制器。

以上所述僅為本發明之較佳實施例而已，並非用以限定本發明之申請專利範圍；凡其它未脫離本發明所揭示之精神下所完成之等效改變或修飾，均應包含在下述之申請專利範圍內。

【符號說明】

100 熱質式流量控制器

110 本體

130 上游

132 下游

140 流體

150 第一溫度檢測器

152 第二溫度檢測器

154 加熱器

T1 第一溫度

T2 第二溫度

200 流量控制器

202 流體

210 本體

212 第一端

214 第二端

216 第一流道

2160 第一開口

218 第二流道

2180 第二開口

2200 第三開口

240 柱塞

250 層流片

260 伸縮裝置

R1 第一管徑

R2 第二管徑

A 開口面積

F 流量

S502~S510 方法

申請專利範圍

1. 一種具有調整栓塞與開口相對位置以調整流量之流量控制器，其包含：

一本體，其相對兩端分別為一第一端和一第二端，該本體具有一第一流道和一第二流道，該第一流道具有一第一管徑，該第二流道具有一第二管徑，該第二管徑係大於該第一管徑，該第一流道貫穿該第一端以形成一第一開口，該第二流道貫穿該第二端以形成一第二開口，該第一流道係藉由一第三開口與該第二流道連通；

一栓塞，係設置於該第二流道內；

一層流片，係設置於該第二流道內，並固定於該第二流道內壁；以及

一伸縮裝置，係設置於該本體內，且分別連接於該層流片以及該栓塞，該伸縮裝置係可伸縮長度；

其中，該第二流道係大於該第一流道，該伸縮裝置係藉由伸縮該伸縮裝置，控制該栓塞相對活動該本體內，以調整該栓塞與該第三開口之相對位置，而控制該第三開口之一開口面積，該伸縮裝置係藉由伸縮長度，控制該栓塞相對活動該本體內，以調整該栓塞與該第三開口之相對位置，而控制該第三開口之一開口面積，藉此達到控制該本體內流體流過該開口面積之一流量。

2. 如申請專利範圍第1項之流量控制器，該流體包含氣體或液體。

3. 如申請專利範圍第1項之流量控制器，該第一流道之截面形狀為一圓型。

4. 如申請專利範圍第1項之流量控制器，該第一流道之截面形狀更包含係由矩形、梯形、菱形、三角形以及橢圓形群組中所選出。

5. 如申請專利範圍第1項之流量控制器，該第二流道之截面形狀為一圓型。

6. 如申請專利範圍第1項之流量控制器，該第二流道之截面形狀更包含係由矩形、梯形、菱形、三角形以及橢圓形群組中所選出。

7. 如申請專利範圍第1項之流量控制器，該栓塞之截面形狀係由圓形、矩形、梯形、菱形、三角形以及橢圓形群組中所選出。

8. 如申請專利範圍第1項之流量控制器，該栓塞之材質係為橡膠以及不銹鋼群組中所選出。

9. 如申請專利範圍第1項之流量控制器，該伸縮裝置係由氣動閥、彈簧以及

油壓閥群組中所選出。

10. 一種流量控制方法，適用於如申請專利範圍第1項之一具有調整栓塞與開口相對位置以調整流量之流量控制器，包括下列步驟：

提供一本體，其相對兩端分別為一第一端和一第二端，該本體具有一第一流道和一第二流道，第一流道具有一第一管徑，該第二流道具有一第二管徑，該第二管徑係大於該第一管徑，該第一流道貫穿該第一端以形成一第一開口，該第二流道貫穿該第二端以形成一第二開口，該第一流道係藉由一第三開口與該第二流道連通；

提供一栓塞，係設置於該第二流道內；

提供一層流片，係設置於該第二流道內，並固定於該第二流道內壁；

以及

提供一伸縮裝置，係設置於該本體內，且分別連接於該層流片以及該栓塞，該伸縮裝置係可伸縮長度；

其中，該伸縮裝置係藉由伸縮長度，控制該栓塞相對活動該本體內，以調整該栓塞與該第三開口之相對位置，而控制該第三開口之一開口面積，藉此達到控制該本體內流體流過該開口面積之一流量。

11. 如申請專利範圍第10項之流量控制方法，該第一流道之截面形狀係由圓型、矩形、梯形、菱形、三角形以及橢圓形群組中所選出。

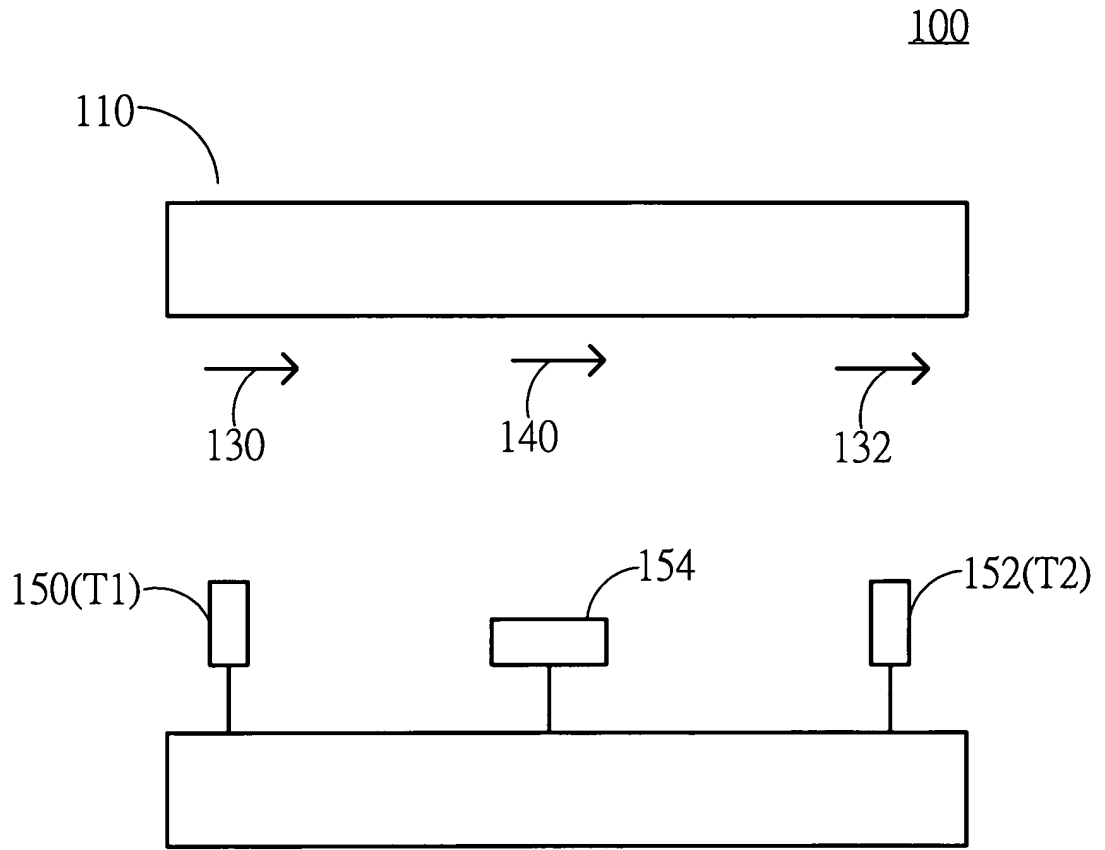
12. 如申請專利範圍第10項之流量控制方法，該第二流道之截面形狀係由圓型、矩形、梯形、菱形、三角形以及橢圓形群組中所選出。

13. 如申請專利範圍第10項之流量控制方法，該栓塞之截面形狀係由圓形、矩形、梯形、菱形、三角形以及橢圓形群組中所選出。

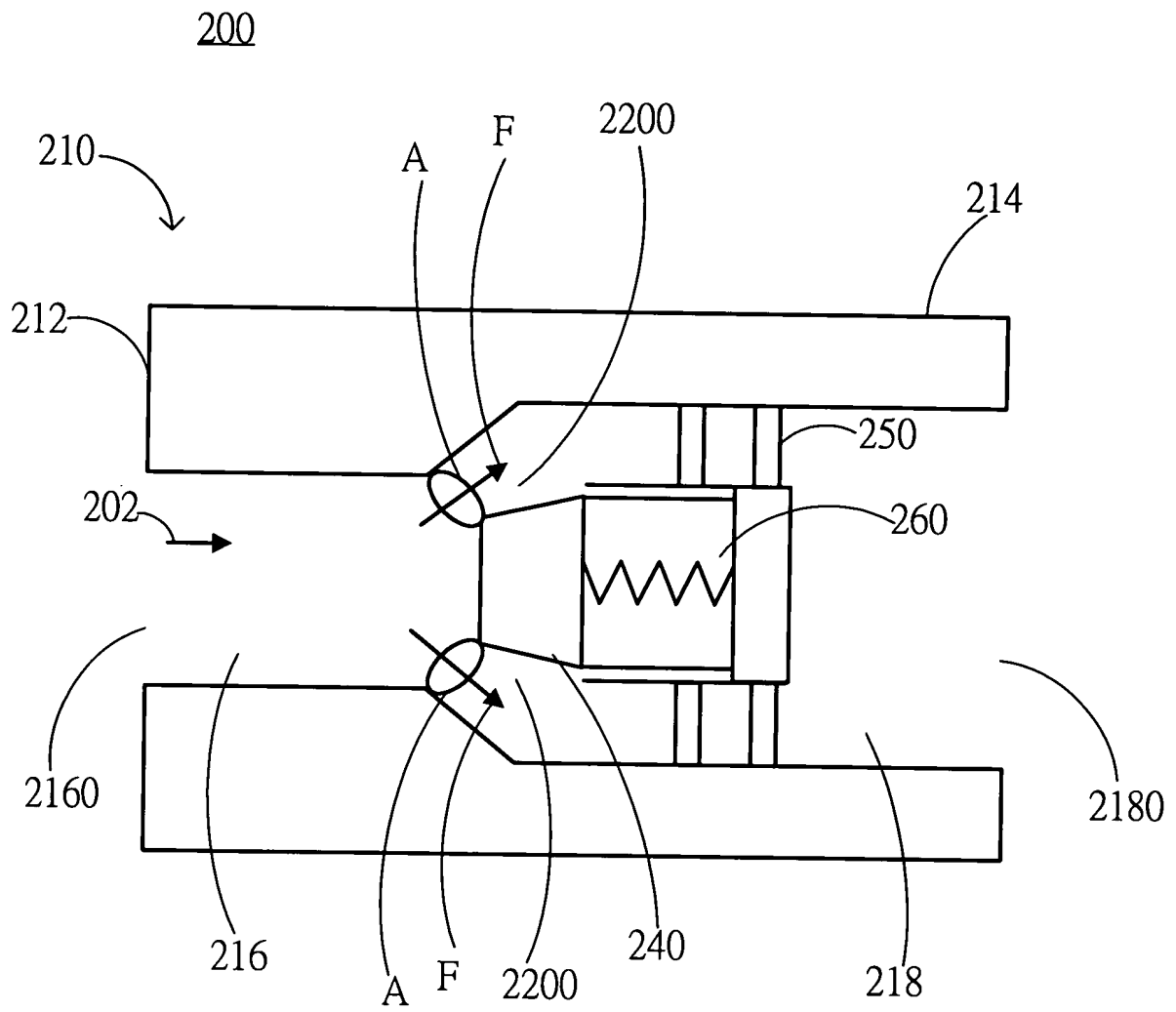
14. 如申請專利範圍第10項之流量控制方法，該栓塞之材質係由橡膠以及不銹鋼群組中所選出。

15. 如申請專利範圍第10項之流量控制方法，該伸縮裝置係由氣動閥、彈簧以及油壓閥群組中所選出。

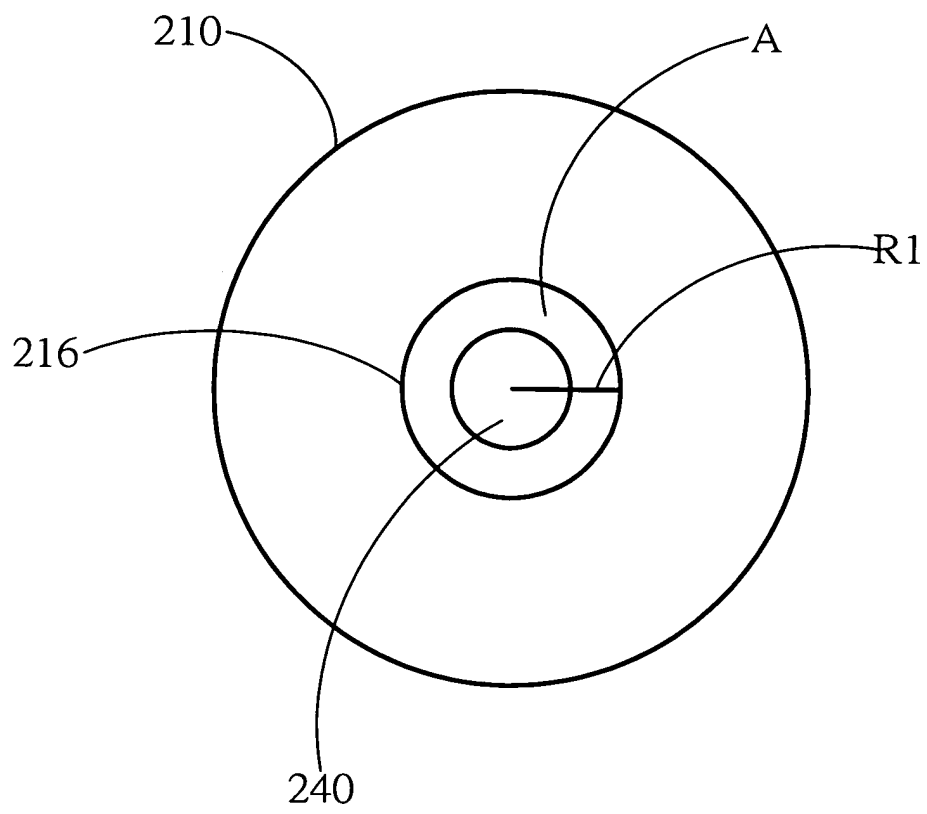
圖式



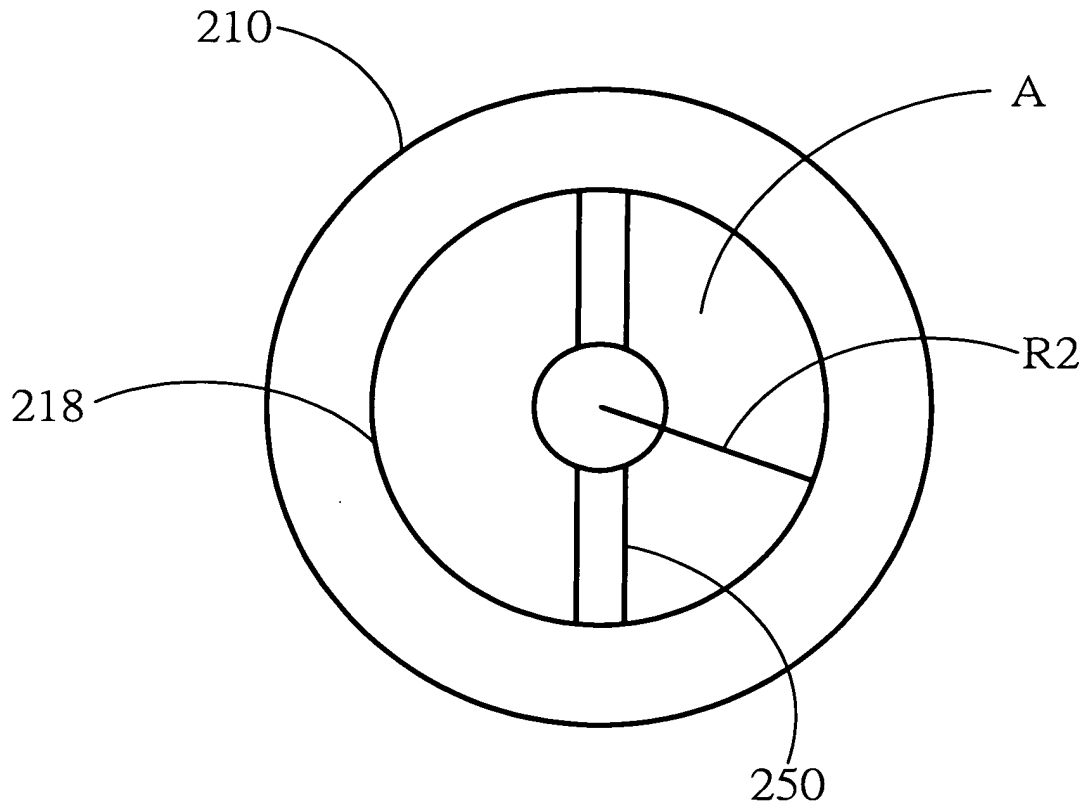
第 1 圖



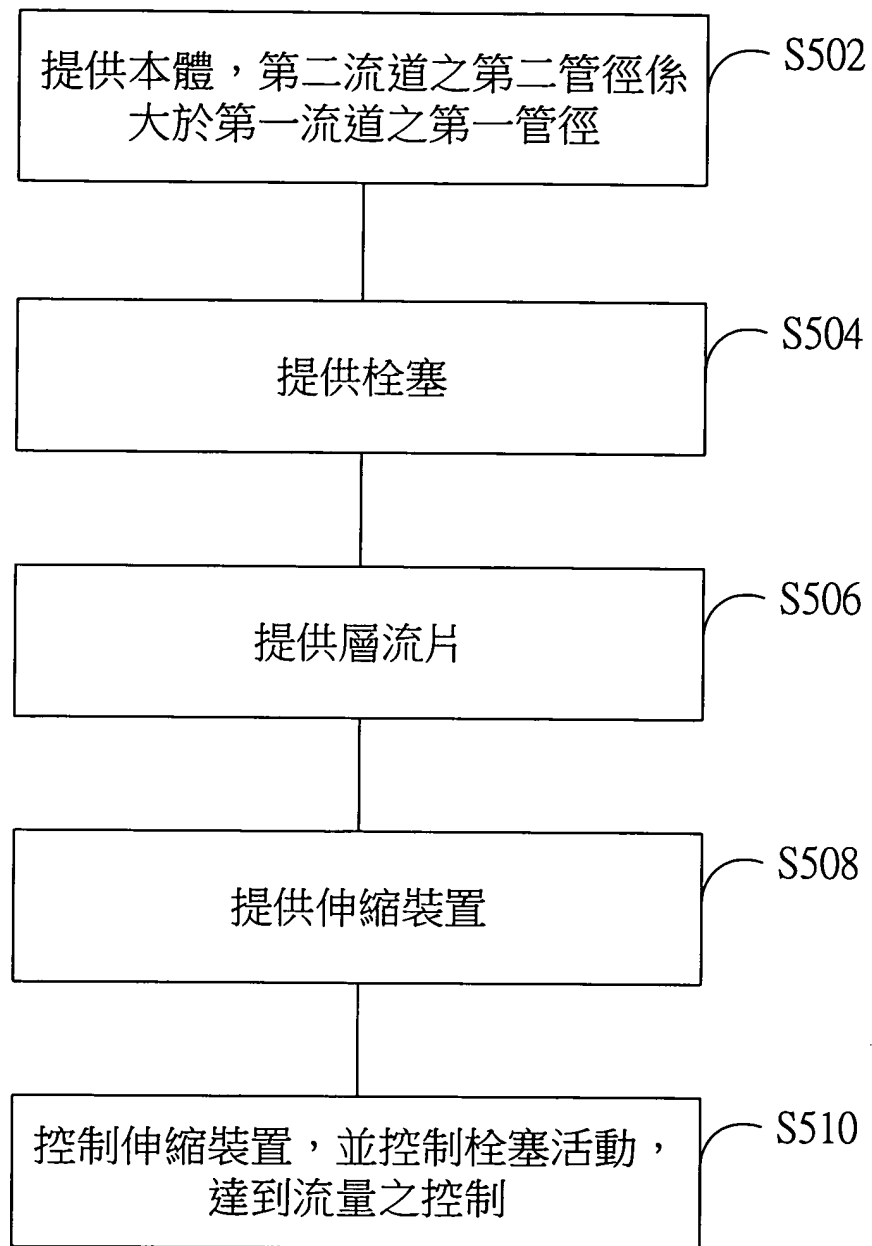
第 2 圖



第 3 圖



第 4 圖



第 5 圖