



(19) 中華民國智慧財產局

(12) 發明說明書公告本

(11) 證書號數：TW I505260 B

(45) 公告日：中華民國 104 (2015) 年 10 月 21 日

(21) 申請案號：102127317

(22) 申請日：中華民國 102 (2013) 年 07 月 30 日

(51) Int. Cl. : G09G5/00 (2006.01)

(71) 申請人：國立交通大學 (中華民國) NATIONAL CHIAO TUNG UNIVERSITY (TW)
新竹市大學路 1001 號(72) 發明人：歐陽盟 OU YANG, MANG (TW)；邱俊誠 CHIOU, JIN CHERN (TW)；黃庭緯
HUANG, TING WEI (TW)；胡俊誠 HU, CHUN CHENG (TW)；莊竣崐 JHUANG,
JYUN WEI (TW)

(74) 代理人：詹銘文；葉璟宗

(56) 參考文獻：

TW 299433

CN 201503524U

審查人員：吳柏蒼

申請專利範圍項數：8 項 圖式數：2 共 24 頁

(54) 名稱

頭戴式人眼追蹤系統

HEAD-MOUNT EYE TRACKING SYSTEM

(57) 摘要

一種頭戴式人眼追蹤系統，其包括第一光源、第一瞳孔影像擷取裝置、第一及第二環境影像擷取裝置、固定裝置以及影像辨別系統。第一光源適於照亮使用者的第一眼。第一瞳孔影像擷取裝置適於擷取來自第一眼中的第一瞳孔影像。第一、第二環境影像擷取裝置分別適於擷取使用者前方的第一、第二環境影像。配置於使用者的頭上的固定裝置將第一光源、第一瞳孔影像擷取裝置、第一及第二環境影像擷取裝置固定於使用者的第一眼的週圍。影像辨別系統適於將第一環境影像以及第二環境影像其中至少一者與第一瞳孔影像進行映對。

A head-mount eye tracking system including a first light source, a first pupil image capturing device, a first and a second environmental image capturing devices, a fixing device and an image identification system. The first light source is applied to illuminate a first eye of a user. The first pupil image capturing device is applied to capture a first pupil image from the first eye. The first and the second environmental image capturing devices are respectively applied to capture a first and a second environmental images in front of the user. The fixing device, disposed on the head of the user, fix the first light source, the first pupil image capturing device, the first and the second environmental image capturing devices around the first eye of the user. The image identification system is applied to map one of the first or the second environmental images to the first pupil image.

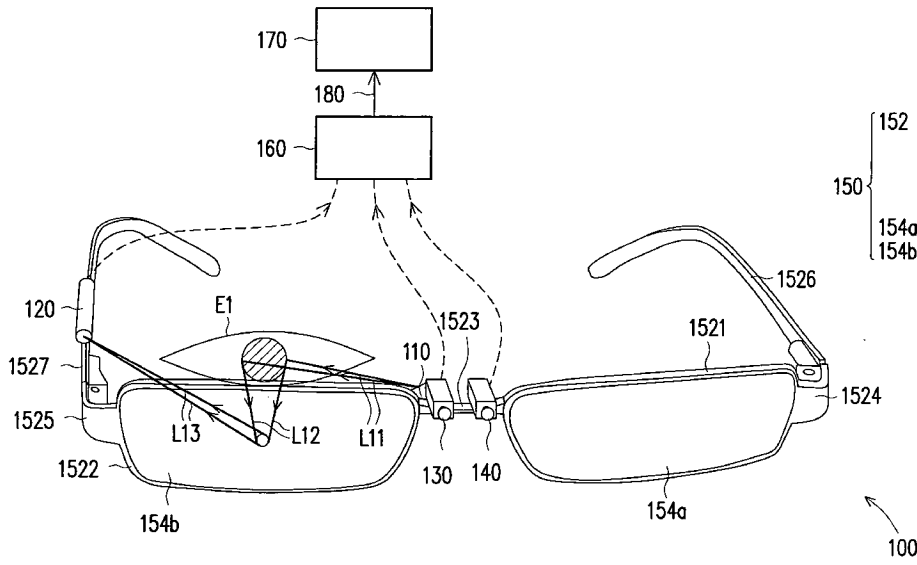


圖1

- 100 . . . 頭戴式人眼追蹤系統
- 110 . . . 第一光源
- 120 . . . 第一瞳孔影像擷取裝置
- 130 . . . 第一環境影像擷取裝置
- 140 . . . 第二環境影像擷取裝置
- 150 . . . 固定裝置
- 152 . . . 鏡架
- 1521、1522 . . . 鏡框部
- 1523 . . . 第一連接部
- 1524、1525 . . . 第二連接部
- 1526、1527 . . . 耳掛部
- 154a、154b . . . 鏡片
- 160 . . . 影像辨別系統
- 170 . . . 資料儲存系統
- 180 . . . 傳輸構件
- E1 . . . 第一眼
- L11、L12、L13 . . . 第一光束

公告本

發明摘要

※ 申請案號：102127317

※ 申請日：102. 7. 30

※IPC 分類：

G09G 5/00 (2006.01)

【發明名稱】

頭戴式人眼追蹤系統

HEAD-MOUNT EYE TRACKING SYSTEM

【中文】

一種頭戴式人眼追蹤系統，其包括第一光源、第一瞳孔影像擷取裝置、第一及第二環境影像擷取裝置、固定裝置以及影像辨別系統。第一光源適於照亮使用者的第一眼。第一瞳孔影像擷取裝置適於擷取來自第一眼中的第一瞳孔影像。第一、第二環境影像擷取裝置分別適於擷取使用者前方的第一、第二環境影像。配置於使用者的頭上的固定裝置將第一光源、第一瞳孔影像擷取裝置、第一及第二環境影像擷取裝置固定於使用者的第一眼的週圍。影像辨別系統適於將第一環境影像以及第二環境影像其中至少一者與第一瞳孔影像進行映對。

【英文】

A head-mount eye tracking system including a first light source, a first pupil image capturing device, a first and a second environmental image capturing devices, a fixing device and an image identification system. The first light source is applied to illuminate a first eye of a user. The first pupil image capturing device is

applied to capture a first pupil image from the first eye. The first and the second environmental image capturing devices are respectively applied to capture a first and a second environmental images in front of the user. The fixing device, disposed on the head of the user, fix the first light source, the first pupil image capturing device, the first and the second environmental image capturing devices around the first eye of the user. The image identification system is applied to map one of the first or the second environmental images to the first pupil image.

【代表圖】

【本案指定代表圖】：圖 1。

【本代表圖之符號簡單說明】：

100：頭戴式人眼追蹤系統

110：第一光源

120：第一瞳孔影像擷取裝置

130：第一環境影像擷取裝置

140：第二環境影像擷取裝置

150：固定裝置

152：鏡架

1521、1522：鏡框部

1523：第一連接部

1524、1525：第二連接部

1526、1527：耳掛部

154a、154b：鏡片

applied to capture a first pupil image from the first eye. The first and the second environmental image capturing devices are respectively applied to capture a first and a second environmental images in front of the user. The fixing device, disposed on the head of the user, fix the first light source, the first pupil image capturing device, the first and the second environmental image capturing devices around the first eye of the user. The image identification system is applied to map one of the first or the second environmental images to the first pupil image.

【代表圖】

【本案指定代表圖】：圖 1。

【本代表圖之符號簡單說明】：

100：頭戴式人眼追蹤系統

110：第一光源

120：第一瞳孔影像擷取裝置

130：第一環境影像擷取裝置

140：第二環境影像擷取裝置

150：固定裝置

152：鏡架

1521、1522：鏡框部

1523：第一連接部

1524、1525：第二連接部

1526、1527：耳掛部

154a、154b：鏡片

160：影像辨別系統

170：資料儲存系統

180：傳輸構件

E1：第一眼

L11、L12、L13：第一光束

【本案若有化學式時，請揭示最能顯示發明特徵的化學式】：

無

發明專利說明書

(本說明書格式、順序，請勿任意更動)

【發明名稱】

頭戴式人眼追蹤系統

HEAD-MOUNT EYE TRACKING SYSTEM

【技術領域】

【0001】 本發明是有關於一種人眼追蹤系統，且特別是有關於一種頭戴式人眼追蹤系統。

【先前技術】

【0002】 目前人眼追蹤技術主要可區分為與人眼接觸的接觸式人眼追蹤技術以及未與人眼接觸的非接觸式人眼追蹤技術。接觸式人眼追蹤技術主要包括搜尋線圈法(Search Coil, SC)及眼電圖法(Electro-OculoGraphy, EOG)，而非接觸式人眼追蹤技術主要可區分為免頭戴式(Free-head)或頭戴式(Head-mount)人眼追蹤技術。

【0003】 在接觸式人眼追蹤技術方面，以搜尋線圈法為例，使用者須配戴具有感應線圈的隱形眼鏡(contact lenses)。當使用者轉動眼球進而帶動鏡片時，感應線圈會因為磁通量變化產生感應電動勢，此電動勢大小即代表眼球偏轉的角度。至於眼電圖法，則是在人眼周圍貼附多個電極，並利用這些電極偵測眼球轉動所產生的電壓差來判斷眼球偏轉的角度。接觸式人眼追蹤技術的缺點是異物的接觸容易帶來人眼強烈的不舒適感，且其易受人眼及/或皮

膚分泌物的影響，而造成訊號干擾。

【0004】 在免頭戴式人眼追蹤技術方面，國內外發展出螢幕搭配雙影像擷取裝置的眼部追蹤器(Eye trackers)。然而，現有的免頭戴式人眼追蹤技術仍須克服使用者頭部移動造成誤差的問題。此外，免頭戴式人眼追蹤技術尚有運算複雜及造價昂貴等問題。

【0005】 相較之下，頭戴式人眼追蹤技術將影像擷取裝置與光源架設在使用者頭上，利用影像擷取裝置擷取的瞳孔影像推測注視位置，可排除使用者頭部移動造成的誤差。因此，頭戴式人眼追蹤系統能夠被廣泛地應用於生醫、醫療、交通及娛樂的產業中。然而，現有的頭戴式人眼追蹤技術因僅從眼睛資訊(瞳孔影像)去判別使用者的注視位置，因此容易出現誤判的情況發生。此外，現有的頭戴式人眼追蹤技術普遍有視線受到頭戴式人眼追蹤系統所遮蔽，而造成使用上不便的問題。

【發明內容】

【0006】 本發明提供一種頭戴式人眼追蹤系統，其可改善誤判的情況以及視線受遮蔽等問題。

【0007】 本發明的一種頭戴式人眼追蹤系統，其包括第一光源、第一瞳孔影像擷取裝置、第一環境影像擷取裝置、第二環境影像擷取裝置、固定裝置以及影像辨別系統。第一光源發出第一光束以照亮使用者的第一眼。第一瞳孔影像擷取裝置配置在來自第一眼所反射的第一光束的傳遞路徑上，以擷取來自第一眼中的第一

瞳孔影像。第一環境影像擷取裝置適於擷取使用者前方的第一環境影像。第二環境影像擷取裝置適於擷取使用者前方的第二環境影像。固定裝置配置於使用者的頭上，以將第一光源、第一瞳孔影像擷取裝置、第一環境影像擷取裝置以及第二環境影像擷取裝置固定於使用者的第一眼的週圍。影像辨別系統適於將第一環境影像以及第二環境影像其中至少一者與第一瞳孔影像進行映對，以辨別出使用者注視的位置。

【0008】 在本發明的一實施例中，上述的第一光源選自於可見光光源或不可見光光源。

【0009】 在本發明的一實施例中，上述的不可見光光源選自於紅外光發光二極體(Infrared Light Emitting Diode, IR LED)或紫外光發光二極體(Ultraviolet Light Emitting Diode, UV LED)。

【0010】 在本發明的一實施例中，上述的第一瞳孔影像擷取裝置、第一環境影像擷取裝置以及第二環境影像擷取裝置分別選自於電荷耦合元件(Charge Coupled Device, CCD)、互補式金氧半導體(Complementary Metal-Oxide Semiconductor, CMOS)元件或紅外線攝影機(IR camera)。

【0011】 在本發明的一實施例中，上述的第一瞳孔影像擷取裝置、第一環境影像擷取裝置以及第二環境影像擷取裝置分別具有水平視角以及垂直視角，其中水平視角為 40 度以上且 180 以下，且垂直視角為 55 度以上且 180 以下。

【0012】 在本發明的一實施例中，上述的固定裝置為眼鏡。眼鏡

包括鏡架以及固定於鏡架中的兩個鏡片。鏡架包括兩個鏡框部、第一連接部、兩個第二連接部以及兩個耳掛部，其中第一連接部連接兩個鏡框部，各第二連接部連接相鄰的耳掛部與鏡框部，且這些鏡片位於這些鏡框部中。第一環境影像擷取裝置以及第二環境影像擷取裝置配置於第一連接部上，且第一瞳孔影像擷取裝置配置於鄰近第一眼的耳掛部上，而第一光源配置於第一連接部、鄰近第一眼的第二連接部以及鄰近第一眼的耳掛部的其中一者上。

● **【0013】** 在本發明的一實施例中，上述的頭戴式人眼追蹤系統更包括第二光源以及第二瞳孔影像擷取裝置。第二光源發出第二光束以照亮使用者的第二眼。第二瞳孔影像擷取裝置配置在來自第二眼所反射的第二光束的傳遞路徑上，以擷取來自第二眼的第二瞳孔影像，其中固定裝置將第二光源以及第二瞳孔影像擷取裝置配置於第二眼的周圍，影像辨別系統適於將第一環境影像以及第二環境影像其中至少一者與第二瞳孔影像進行映對。

● **【0014】** 在本發明的一實施例中，上述的頭戴式人眼追蹤系統更包括資料儲存系統以及傳輸構件。資料儲存系統適於儲存第一瞳孔影像、第一環境影像以及第二環境影像，或者適於儲存影像辨別系統所辨別出的使用者所注視的位置。影像辨別系統所辨別出的使用者所注視的位置或是第一瞳孔影像、第一環境影像以及第二環境影像透過傳輸構件而傳遞至資料儲存系統。

【0015】 基於上述，本發明的頭戴式人眼追蹤系統透過配置環境

影像擷取裝置以及瞳孔影像擷取裝置去擷取使用者前方的環境影像以及人眼的瞳孔影像，並透過將環境影像與瞳孔影像進行映對(mapping)，來降低誤判的情況。此外，透過設置兩個環境影像擷取裝置，本發明的頭戴式人眼追蹤系統可進一步取得環境中的物體與使用者間的距離資訊(即物體的遠近)，進而提升判別的精準度。另外，本發明的頭戴式人眼追蹤系統將光源以及影像擷取裝置固定於使用者的眼睛的週圍取代配置於使用者的前方，來改善視線受遮蔽的問題。

【0016】 為讓本發明的上述特徵和優點能更明顯易懂，下文特舉實施例，並配合所附圖式作詳細說明如下。

【圖式簡單說明】

【0017】

圖 1 是依照本發明的第一實施例的一種頭戴式人眼追蹤系統的側視示意圖。

圖 2 是依照本發明的第二實施例的一種頭戴式人眼追蹤系統的上視示意圖。

【實施方式】

【0018】 圖 1 是依照本發明的第一實施例的一種頭戴式人眼追蹤系統的側視示意圖。請參照圖 1，本實施例的頭戴式人眼追蹤系統 100 包括第一光源 110、第一瞳孔影像擷取裝置 120、第一環境影

像擷取裝置 130、第二環境影像擷取裝置 140、固定裝置 150 以及影像辨別系統 160，其中固定裝置 150 適於配置在使用者(未繪示)的頭上，以將第一光源 110、第一瞳孔影像擷取裝置 120、第一環境影像擷取裝置 130 以及第二環境影像擷取裝置 140 固定於使用者的第一眼 E1 的週圍。

【0019】 固定裝置 150 可以是眼鏡、頭巾、帽子或頭套等適於將上述構件固定於頭上且適於自頭上取下的物品，以具有較佳的靈活性及便利性。在本實施例中，固定裝置 150 以眼鏡進行說明。具體地，本實施例的眼鏡例如包括鏡架 152 以及固定於鏡架中的兩個鏡片 154a、154b。進一步而言，鏡架 152 包括兩個鏡框部 1521、1522、第一連接部 1523、兩個第二連接部 1524、1525 以及兩個耳掛部 1526、1527，其中第一連接部 1523 連接兩個鏡框部 1521、1522，各第二連接部 1524、1525 連接相鄰的耳掛部 1526、1527 與鏡框部 1521、1522。具體地，第二連接部 1524 連接相鄰的耳掛部 1526 與鏡框部 1521，而第二連接部 1525 連接相鄰的耳掛部 1527 與鏡框部 1522。並且，這些鏡片 154a、154b 位於這些鏡框部 1521、1522 中。

【0020】 在本實施例中，第一環境影像擷取裝置 130 以及第二環境影像擷取裝置 140 例如是配置於第一連接部 1523 上，且第一瞳孔影像擷取裝置 120 例如是配置於鄰近第一眼 E1 的耳掛部 1527 上，而第一光源 110 例如是配置於第一連接部 1523 上與第一環境影像擷取裝置 130 以及第二環境影像擷取裝置 140 相對的表面。

然而，第一光源 110、第一瞳孔影像擷取裝置 120、第一環境影像擷取裝置 130 以及第二環境影像擷取裝置 140 的配置關係可視設計需求而定。舉例而言，在其他實施例中，第一光源 110 也可配置於鄰近第一眼 E1 的第二連接部 1525 上，或者是配置於鄰近第一眼 E1 的耳掛部 1527 上。也就是，第一光源 110 可配置於第一連接部 1523、鄰近第一眼 E1 的第二連接部 1525 以及鄰近第一眼 E1 的耳掛部 1527 的其中一者上。

【0021】 第一光源 110 適於照亮使用者的第一眼 E1，以使第一瞳孔影像擷取裝置 120 擷取來自第一眼 E1 中的第一瞳孔影像。具體地，第一光源 110 的設置能夠降低外界光線的強度對於第一瞳孔影像擷取裝置 120 擷取第一瞳孔影像的影響。透過第一光源 110 發出第一光束 L11 以照亮使用者的第一眼 E1，第一瞳孔影像擷取裝置 120 能夠在外界光線不足的情況下(例如陰天、晚上或是電影院中等)擷取來自第一眼 E1 中的第一瞳孔影像。

【0022】 第一光源 110 可以選自於可見光光源或不可見光光源，其中可見光光源例如是選自於波長在可見光範圍下(例如是波長在 400 奈米以上且 700 奈米以下)的發光二極體，而不可見光光源例如是選自於紅外光發光二極體或紫外光發光二極體。特別是選用不可見光光源作為第一光源 110 時，可降低人眼對於第一光源 110 所發出的第一光束 L11 的可視性。並且，在第一光源 110 採用紅外光發光二極體時，透過在鏡片 154b 鄰近使用者的表面上形成紅外光濾鏡(IR filter)，可進一步提升第一瞳孔影像擷取裝置 120

所接收到的第一瞳孔影像的對比度。

● 【0023】 第一瞳孔影像擷取裝置 120 配置在來自第一眼 E1 所反射的第一光束 L12 的傳遞路徑上，以擷取來自第一眼 E1 中的第一瞳孔影像。在本實施例中，來自第一眼 E1 所反射的第一光束 L12 例如是經由鏡片 154b 的至少一次反射而傳遞至第一瞳孔影像擷取裝置 120 中。也就是，第一瞳孔影像擷取裝置 120 例如是配置在經由鏡片 154b 反射後的第一光束 L13 的傳遞路徑上。由於本實施例將第一瞳孔影像擷取裝置 120 固定於使用者的第一眼 E1 的週圍 (如耳掛部 1527 上) 取代配置於使用者的前方，因此本實施例能夠改善視線受遮蔽的問題。此外，透過使第一瞳孔影像經由鏡片 154b 的反射而傳遞至第一瞳孔影像擷取裝置 120 中，本實施例可降低第一瞳孔影像斜向入射至第一瞳孔影像擷取裝置 120 的角度，進而可降低校正誤差，並提升解析度。

● 【0024】 第一瞳孔影像擷取裝置 120 可選自於電荷耦合元件、互補式金氧半導體元件或紅外線攝影機，其中第一瞳孔影像擷取裝置 120 具有水平視角以及垂直視角。由於人眼的視野相當寬廣，因此為準確取得第一眼 E1 中的第一瞳孔影像，本實施例的第一瞳孔影像擷取裝置 120 的水平視角為 40 度以上且 180 以下，且垂直視角為 55 度以上且 180 以下。

【0025】 第一環境影像擷取裝置 130 適於擷取使用者前方的第一環境影像，而第二環境影像擷取裝置 140 適於擷取使用者前方的第二環境影像。舉例而言，第一環境影像擷取裝置 130 以及第二

環境影像擷取裝置 140 可分別選自於電荷耦合元件、互補式金氧半導體元件或紅外線攝影機。

【0026】 在本實施例中，第一環境影像不同於第二環境影像。具體地，第一環境影像以及第二環境影像例如是分別由第一環境影像擷取裝置 130 以及第二環境影像擷取裝置 140 同步擷取的使用者前方的環境影像。然而，透過調變第一環境影像擷取裝置 130 以及第二環境影像擷取裝置 140 的配置關係，第一環境影像以及第二環境影像雖為拍攝相同物體的影像畫面，但兩者具有視角上的差異。藉此，本實施例可透過影像處理而取得使用者前方的物體的距離資訊(即物體距離使用者的遠近)，進而提升判別使用者的注視位置的精準度。

【0027】 第一環境影像擷取裝置 130 以及第二環境影像擷取裝置 140 分別具有水平視角以及垂直視角。為了使第一環境影像擷取裝置 130 所擷取的第一環境影像以及第二環境影像擷取裝置 140 所擷取的第二環境影像較佳地與第一瞳孔影像映對，第一環境影像擷取裝置 130 以及第二環境影像擷取裝置 140 的水平視角較佳為 40 度以上且 180 以下，且垂直視角較佳為 55 度以上且 180 以下。

【0028】 在本實施例中，第一瞳孔影像、第一環境影像以及第二環境影像可以是透過有線或無線傳輸的方式分別傳遞至影像辨別系統 160。影像辨別系統 160 適於將第一環境影像以及第二環境影像其中至少一者與第一瞳孔影像進行映對，以辨別出使用者注視的位置，其中影像辨別系統 160 可以是嵌入式系統，如整合至行

動裝置中的晶片。或者，影像辨別系統 160 也可以是獨立出來藉由操作作業系統來辨別出使用者注視的位置。

● **【0029】** 另外，本實施例的頭戴式人眼追蹤系統 100 可進一步包括資料儲存系統 170 以及傳輸構件 180，其中資料儲存系統 170 適於儲存第一瞳孔影像、第一環境影像以及第二環境影像，或者適於儲存影像辨別系統 160 所辨別出的使用者所注視的位置。舉例而言，當影像辨別系統 160 採用嵌入式系統時，資料儲存系統 170 可整合於嵌入式系統中，且可僅儲存影像辨別系統 160 所辨別出的使用者所注視的位置，以節省資料儲存系統 170 的儲存空間。或者，資料儲存系統 170 可以為雲端硬碟、隨身碟或硬碟，且上述的影像辨別系統 160 所辨別出的使用者所注視的位置或第一瞳孔影像、第一環境影像以及第二環境影像可透過傳輸構件 180(例如是無線或有線的傳輸構件)而傳遞至資料儲存系統 170。換言之，傳輸構件 180 可以視資料儲存系統 170 的型態而為無線或有線的傳輸構件。舉例而言，無線的傳輸構件例如是藍芽傳輸。

● **【0030】** 本實施例的頭戴式人眼追蹤系統 100 利用非侵入式(即頭戴式人眼追蹤系統 100 不與人眼直接接觸)的方法對眼睛(第一眼 E1)進行追蹤，並且結合兩個對外的第一以及第二環境影像擷取裝置 130、140 來擷取使用者前方的環境影像，再利用影像辨別系統 160 將第一環境影像以及第二環境影像其中至少一者與第一瞳孔影像進行映對，從而辨別出的使用者所注視的位置。由於本實施例的頭戴式人眼追蹤系統 100 可改善誤判以及視線受遮蔽的情

況，且可透過取得環境中的物體與使用者間的距離資訊(即物體的遠近)，來提升判別的精準度，因此本實施例的頭戴式人眼追蹤系統 100 可具有廣大的應用範疇。舉例而言，本實施例的頭戴式人眼追蹤系統 100 若結合於電腦鼠標操控則可提供殘疾人士或是雙手不方便者一種便利的眼動追蹤控制系統。另一方面，本實施例的頭戴式人眼追蹤系統 100 也可透過辨別人眼軌跡去客觀地分析消費者的心理以及市場走向，或者是用於行車警告。再者，透過結合腦波量測，本實施例的頭戴式人眼追蹤系統 100 可進一步判斷使用者的身體、心理疾病對於人眼軌跡或專注力的影響。

【0031】 須說明的是，上述實施例雖僅將環境影像與單眼的瞳孔影像進行映對，但本發明不限於此。以下將以圖 2 說明環境影像與雙眼的瞳孔影像進行映對的實施型態。

【0032】 圖 2 是依照本發明的第二實施例的一種頭戴式人眼追蹤系統的上視示意圖。請參照圖 2，本實施例的頭戴式人眼追蹤系統 200 與圖 1 中的頭戴式人眼追蹤系統 100 具有相似的構件、功效以及應用範疇。主要差異在於本實施例的頭戴式人眼追蹤系統 200 更包括第二光源 210 以及第二瞳孔影像擷取裝置 220。此外，固定裝置 150 將第二光源 210 以及第二瞳孔影像擷取裝置 220 配置於第二眼 E2 的周圍。

【0033】 在本實施例中，第二光源 210 例如是配置於第一連接部 1523 上，且第二瞳孔影像擷取裝置 220 例如是配置於耳掛部 1526 上，但本發明不限於此。在其他實施例中，第一光源 110、第二光

源 210、第一瞳孔影像擷取裝置 120、第二瞳孔影像擷取裝置 220、第一環境影像擷取裝置 130 以及第二環境影像擷取裝置 140 可視設計需求而定。舉例而言，第二光源 210 可配置於第一連接部 1523、鄰近第二眼 E2 的第二連接部 1524 以及鄰近第二眼 E2 的耳掛部 1526 的其中一者上。並且，第二光源 210 與第一光源 110 可以是對稱地或非對稱地配置在固定裝置 150 上。

● 【0034】 第二光源 210 發出第二光束 L21 以照亮使用者的第二眼 E2。第二光源 210 可以選自於可見光光源或不可見光光源。特別是選用不可見光光源作為第二光源 210 時，可降低人眼對於第二光源 210 所發出的第二光束 L21 的可視性。並且，在第二光源 210 與第一光源 110 同樣採用紅外光發光二極體時，透過在鏡片 154a、154b 鄰近使用者的表面 S1、S2 上形成紅外光濾鏡，可進一步提升第一瞳孔影像以及第二瞳孔影像的對比度。

● 【0035】 第二瞳孔影像擷取裝置 220 配置在來自第二眼 E2 所反射的第二光束 L22 的傳遞路徑上，以擷取來自第二眼 E2 的第二瞳孔影像。在本實施例中，來自第二眼 E2 所反射的第二光束 L22 例如是經由鏡片 154a 的至少一次反射而傳遞至第二瞳孔影像擷取裝置 220 中。也就是，第二瞳孔影像擷取裝置 22 例如是配置在經由鏡片 154a 反射後的第二光束 L23 的傳遞路徑上。由於本實施例將第二瞳孔影像擷取裝置 220 固定於使用者的第二眼 E2 的週圍(如耳掛部 1526 上)取代配置於使用者的前方，因此本實施例能夠改善視線受遮蔽的問題。此外，透過使第二瞳孔影像經由鏡片 154a 的

反射而傳遞至第二瞳孔影像擷取裝置 220 中，本實施例可降低第二瞳孔影像斜向入射至第二瞳孔影像擷取裝置 220 的角度，進而可降低校正誤差，並提升解析度。

【0036】 第二瞳孔影像擷取裝置 220 可選自於電荷耦合元件、互補式金氧半導體元件或紅外線攝影機，其中第二瞳孔影像擷取裝置 220 具有水平視角以及垂直視角。由於人眼的視野相當寬廣，因此為準確取得第二眼 E2 中的第二瞳孔影像，本實施例的第二瞳孔影像擷取裝置 220 的水平視角為 40 度以上且 180 以下，且垂直視角為 55 度以上且 180 以下。

【0037】 在本實施例中，第二瞳孔影像可以是透過有線或無線傳輸的方式傳遞至影像辨別系統 160。此外，影像辨別系統 160 適於將第一環境影像以及第二環境影像其中至少一者與第二瞳孔影像進行映對以辨別出使用者注視的位置。具體地，第一瞳孔影像以及第二瞳孔影像可以與第一環境影像以及第二環境影像其中至少一者進行映對。

【0038】 另外，本實施例的頭戴式人眼追蹤系統 200 也可進一步包括資料儲存系統 170 以及傳輸構件 180，其中傳輸構件 180 可將第一瞳孔影像、第二瞳孔影像、第一環境影像以及第二環境影像或是將映對後所辨別出使用者注視的位置傳遞至資料儲存系統 170 中，而傳遞的方法以及各構件的應用可參閱上述對應的內容，於此便不再贅述。

【0039】 本實施例的頭戴式人眼追蹤系統 200 利用非侵入式(即頭

戴式人眼追蹤系統 200 不與人眼直接接觸)的方法對眼睛(第一眼 E1 以及第二眼 E2)進行追蹤，並且結合兩個對外的第一以及第二環境影像擷取裝置 130、140 來擷取使用者前方的環境影像，再利用影像辨別系統 160 將第一環境影像以及第二環境影像其中至少一者與第一以及第二瞳孔影像進行映對，從而辨別出的使用者所注視的位置。由於本實施例的頭戴式人眼追蹤系統 200 可改善誤判以及視線受遮蔽的情況，且可透過取得環境中的物體與使用者間的距離資訊(即物體的遠近)，來提升判別的精準度，因此本實施例的頭戴式人眼追蹤系統 200 可具有廣大的應用範疇。舉例而言，本實施例的頭戴式人眼追蹤系統 200 若結合於電腦鼠標操控則可提供殘疾人士或是雙手不方便者一種便利的眼動追蹤控制系統。另一方面，本實施例的頭戴式人眼追蹤系統 200 還可透過辨別人眼軌跡去客觀地分析消費者的心理以及市場走向，或者是用於行車警告。再者，透過結合腦波量測，本實施例的頭戴式人眼追蹤系統 200 可進一步判斷使用者的身體、心理疾病對於人眼軌跡或專注力的影響。

【0040】 綜上所述，本發明的頭戴式人眼追蹤系統透過配置環境影像擷取裝置以及瞳孔影像擷取裝置去擷取使用者前方的環境影像以及人眼的瞳孔影像，並透過將環境影像與瞳孔影像進行映對，來降低誤判的情況。此外，透過設置兩個環境影像擷取裝置，本發明的頭戴式人眼追蹤系統可進一步取得環境中的物體與使用者間的距離資訊(即物體的遠近)，進而提升判別的精準度。另外，

本發明的頭戴式人眼追蹤系統將光源以及影像擷取裝置固定於使用者的眼睛的週圍取代配置於使用者的前方，來改善視線受遮蔽的問題。

【0041】 雖然本發明已以實施例揭露如上，然其並非用以限定本發明，任何所屬技術領域中具有通常知識者，在不脫離本發明的精神和範圍內，當可作些許的更動與潤飾，故本發明的保護範圍當視後附的申請專利範圍所界定者為準。

【符號說明】

【0042】

100、200：頭戴式人眼追蹤系統

110：第一光源

120：第一瞳孔影像擷取裝置

130：第一環境影像擷取裝置

140：第二環境影像擷取裝置

150：固定裝置

152：鏡架

1521、1522：鏡框部

1523：第一連接部

1524、1525：第二連接部

1526、1527：耳掛部

154a、154b：鏡片

160：影像辨別系統

170：資料儲存系統

180：傳輸構件

210：第二光源

220：第二瞳孔影像擷取裝置

E1：第一眼

E2：第二眼

L11、L12、L13：第一光束

L21、L22、L23：第二光束

S1、S2：表面

申請專利範圍

1. 一種頭戴式人眼追蹤系統，包括：
 - 第一光源，發出一第一光束以照亮一使用者的一第一眼；
 - 第一瞳孔影像擷取裝置，配置在來自該第一眼所反射的該第一光束的傳遞路徑上，以擷取來自該第一眼的一第一瞳孔影像；
 - 第一環境影像擷取裝置，適於擷取該使用者前方的一第一環境影像；
 - 第二環境影像擷取裝置，適於擷取該使用者前方的一第二環境影像；
 - 固定裝置，配置於該使用者的頭上，以將該第一光源、該第一瞳孔影像擷取裝置、該第一環境影像擷取裝置以及該第二環境影像擷取裝置固定於該使用者的該第一眼的週圍；以及
 - 影像辨別系統，適於將該第一環境影像以及該第二環境影像其中至少一者與該第一瞳孔影像進行映對，以辨別出該使用者注視的位置。
2. 如申請專利範圍第 1 項所述的頭戴式人眼追蹤系統，其中該第一光源選自於一可見光光源或一不可見光光源。
3. 如申請專利範圍第 2 項所述的頭戴式人眼追蹤系統，其中該不可見光光源選自於紅外光發光二極體或紫外光發光二極體。
4. 如申請專利範圍第 1 項所述的頭戴式人眼追蹤系統，其中該第一瞳孔影像擷取裝置、該第一環境影像擷取裝置以及該第二環境影像擷取裝置分別選自於電荷耦合元件、互補式金氧半導體

元件或紅外線攝影機。

5. 如申請專利範圍第 1 項所述的頭戴式人眼追蹤系統，其中該第一瞳孔影像擷取裝置、該第一環境影像擷取裝置以及該第二環境影像擷取裝置分別具有一水平視角以及一垂直視角，該水平視角為 40 度以上且 180 度以下，且該垂直視角為 55 度以上且 180 度以下。

6. 如申請專利範圍第 1 項所述的頭戴式人眼追蹤系統，其中該固定裝置為一眼鏡，該眼鏡包括一鏡架以及固定於該鏡架中的兩個鏡片，該鏡架包括兩個鏡框部、一第一連接部、兩個第二連接部以及兩個耳掛部，其中該第一連接部連接兩個鏡框部，各該第二連接部連接相鄰的該耳掛部與該鏡框部，且該些鏡片位於該些鏡框部中，該第一環境影像擷取裝置以及該第二環境影像擷取裝置配置於該第一連接部上，且該第一瞳孔影像擷取裝置配置於鄰近該第一眼的該耳掛部上，而該第一光源配置於該第一連接部、鄰近該第一眼的該第二連接部以及鄰近該第一眼的該耳掛部的其中一者上。

7. 如申請專利範圍第 1 項所述的頭戴式人眼追蹤系統，更包括：

一第二光源，發出一第二光束以照亮該使用者的一第二眼；

以及

一第二瞳孔影像擷取裝置，配置在來自該第二眼所反射的該第二光束的傳遞路徑上，以擷取來自該第二眼的一第二瞳孔影

104-6-5

像，其中該固定裝置將該第二光源以及該第二瞳孔影像擷取裝置配置於該第二眼的周圍，該影像辨別系統適於將該第一環境影像以及該第二環境影像其中至少一者與該第二瞳孔影像進行映對。

8. 如申請專利範圍第 1 項所述的頭戴式人眼追蹤系統，更包括：

一資料儲存系統，適於儲存該第一瞳孔影像、該第一環境影像以及該第二環境影像，或者適於儲存該影像辨別系統所辨別出的該使用者所注視的位置；以及

一傳輸構件，其中該影像辨別系統所辨別出的該使用者所注視的位置或是該第一瞳孔影像、該第一環境影像以及該第二環境影像透過該傳輸構件而傳遞至該資料儲存系統。

圖式

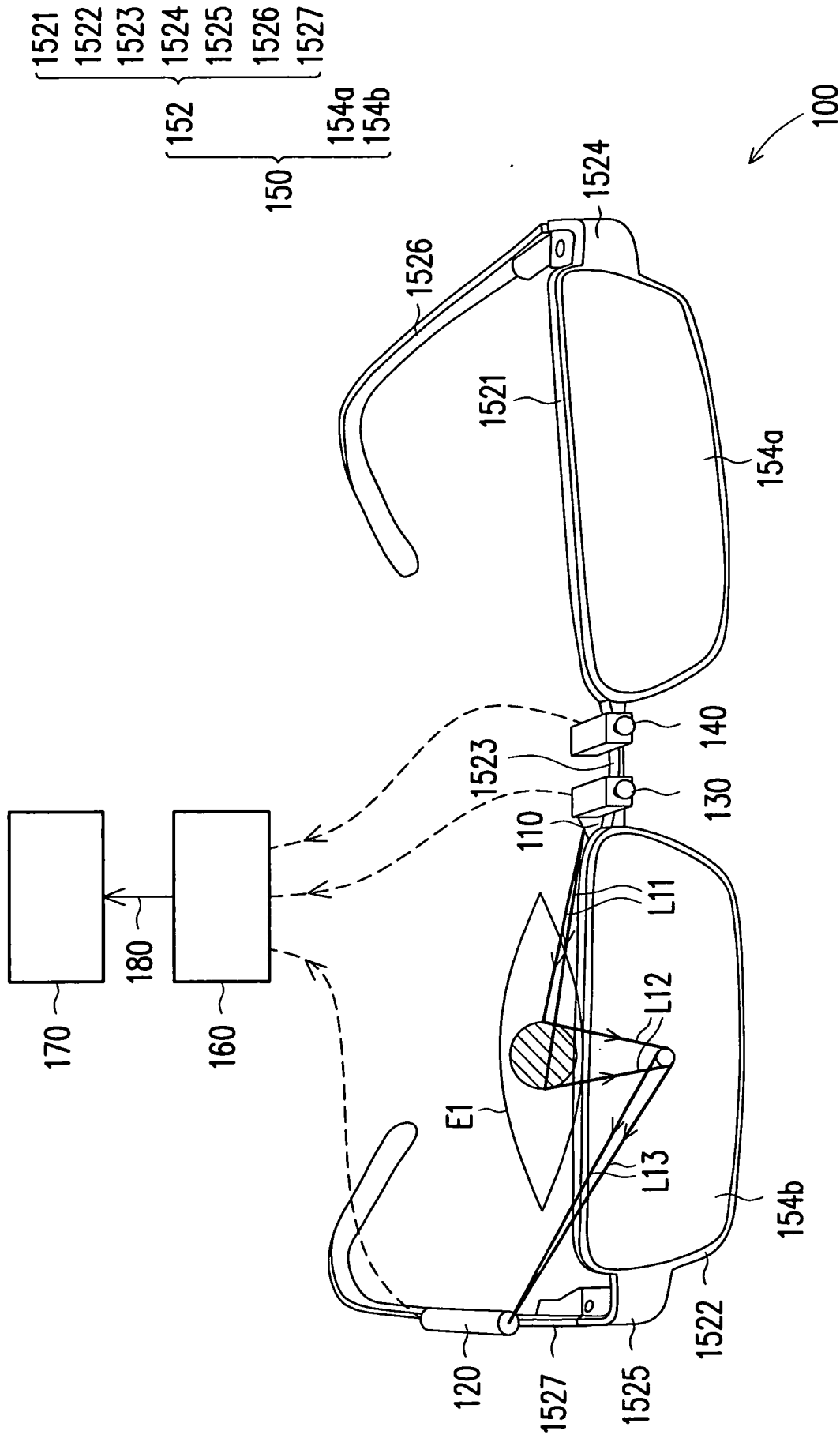


圖 1

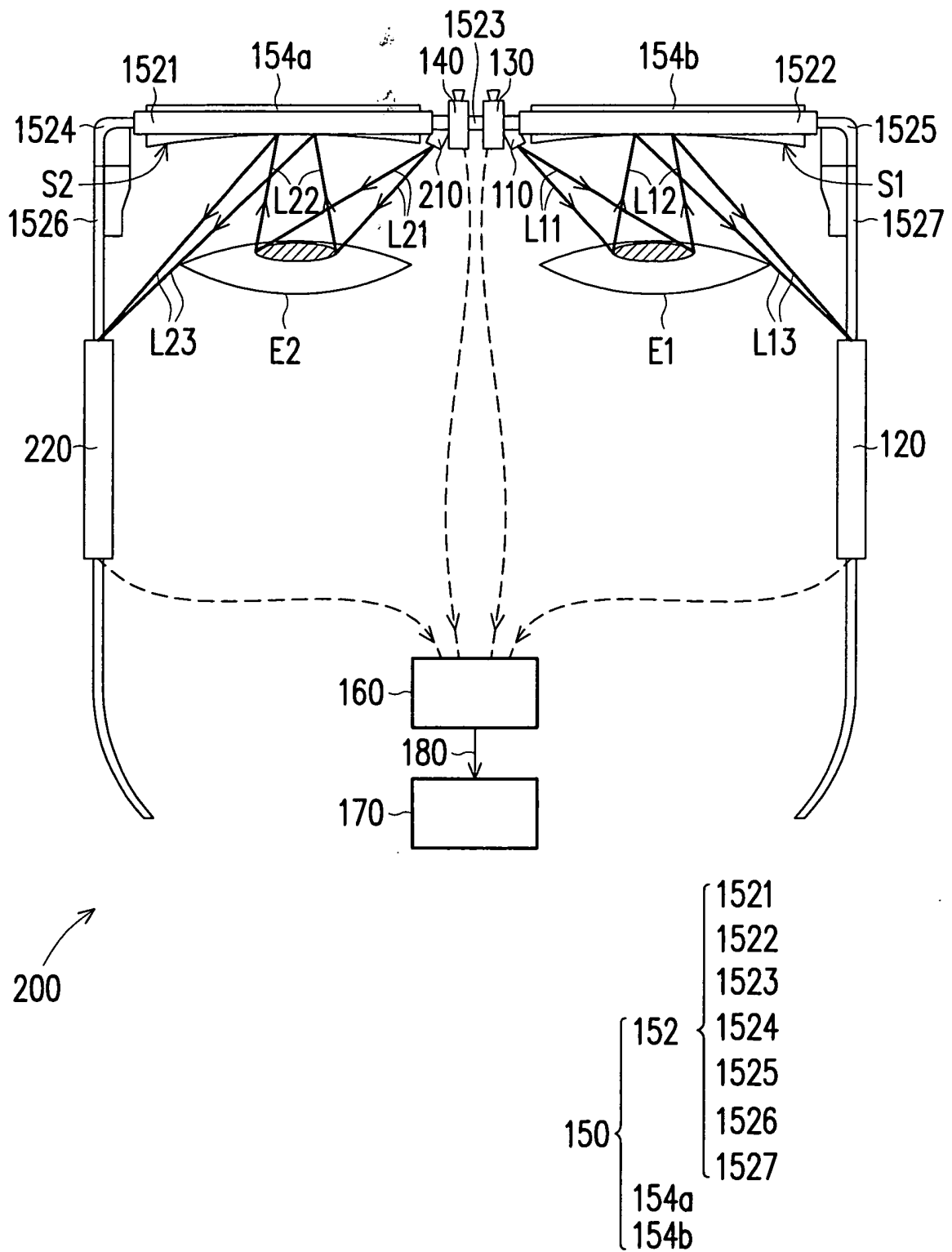


圖 2